



F.P.Z. effepizeta s.r.l.

Via F.lli Cervi 16/18
20049 Concorezzo - (MI) - ITALIA
Tel. +39 039 604 1820
Fax +39 039 604 1296
www.fpz.com

SEITENKANAL - VAKUUMPUMPEN
SCL K03 / K04 / K05 / K06

SERIE **MS - MOR** AUSFÜHRUNG

SN 1877-8 1/2

EIGENSCHAFTEN

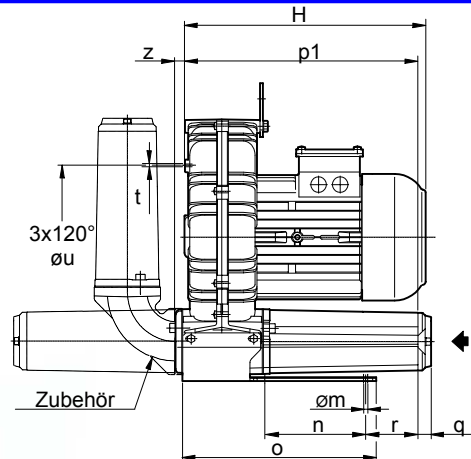
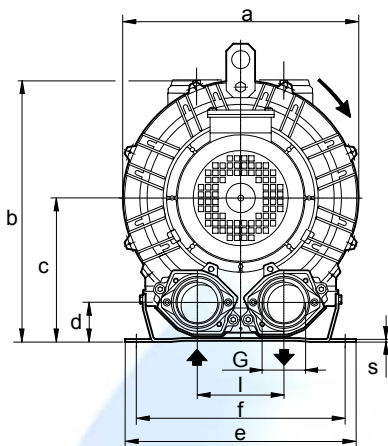
- Ausführung in Aluminium-Leichtmetalllegierung
- Geräuscharmer Betrieb
- Hochleistungs-Laufrad
- Wartungsfrei
- Einbau mit beliebiger Achslage

OPTIONEN

- Sonderspannungen (IEC 38)
- Oberflächenbehandlungen

Maße für andere mögliche Positionen, siehe Zeichnung Nr. SI 1837

Abmessungen in mm
Maßangaben sind unverbindlich.

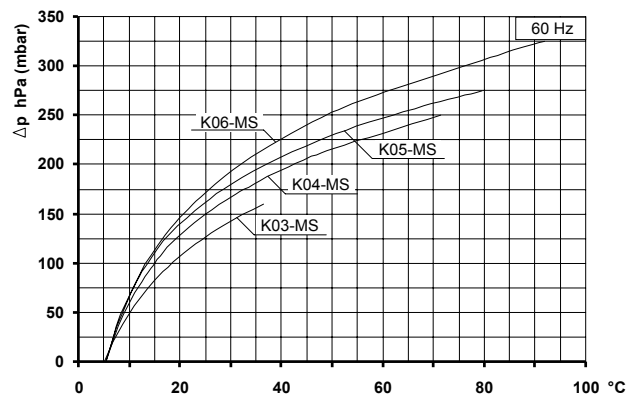
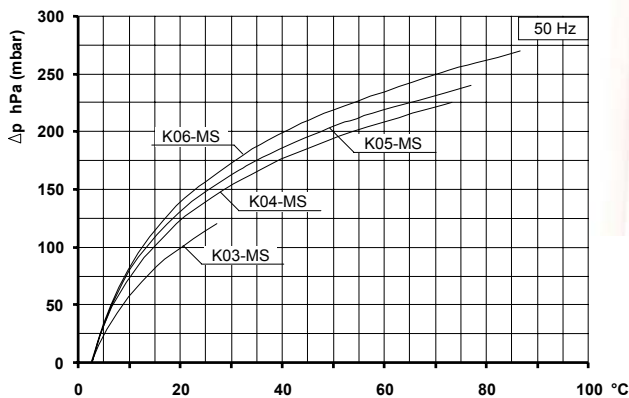
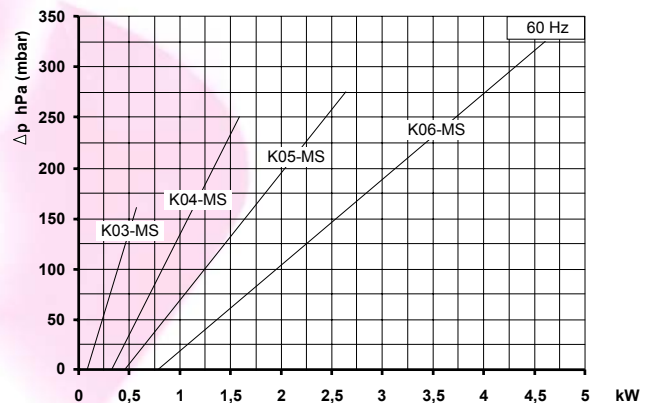
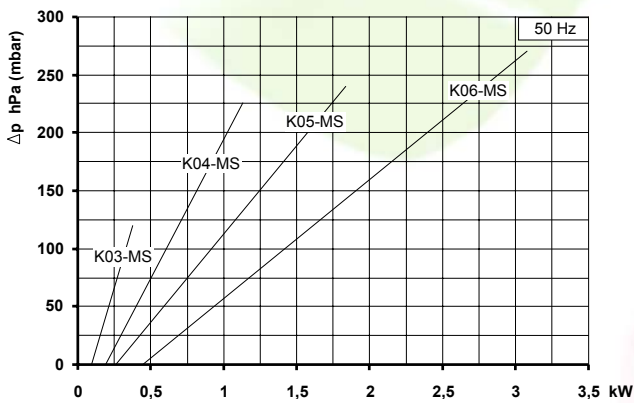
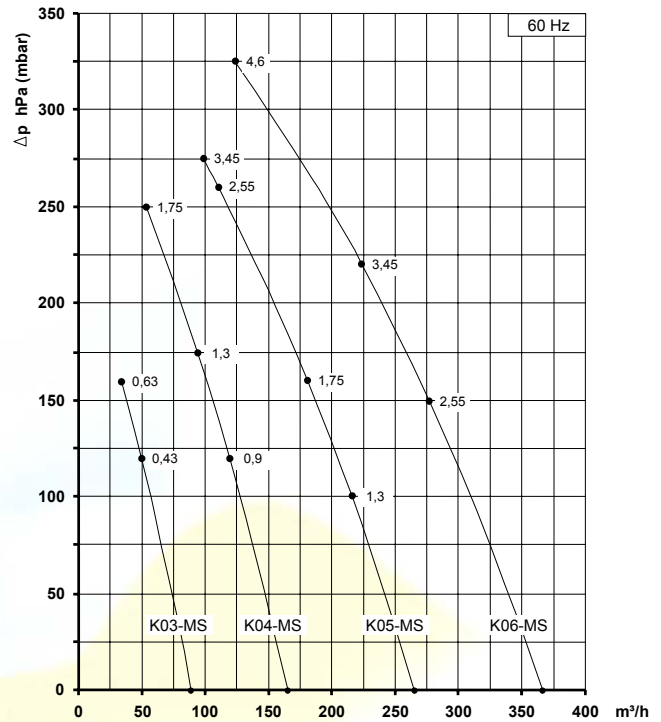
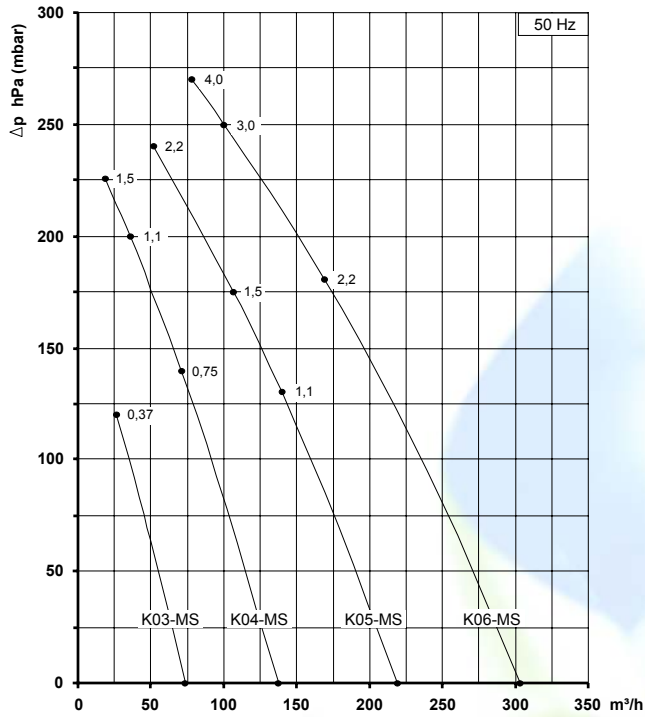


Modell	a	b	c	d	e	f	G	l	m	n	o	p1	q	r	s	t	u	z
K03-MS	241	268	147	43	230	205	G 1" 1/4	86	10	83	142	205	18	75	4	M6	140	12
K04-MS	285	315	172	49	255	225	G 1" 1/2	102	12	95	171	222	18	70	4	M6	175	18
K05-MS	327	365	200	54	320	260	G 2"	120	15	115	265	320	18	98	4	M8	200	19
K06-MS	376	393	205	54	325	290	G 2"	125	15	140	272	334	18	85	4	M8	240	19

Modell	Volumenstrom (max.) m³/h		Installierte Motorleistung kW		Druckdifferenz Δp (max.) hPa (mbar)		Schalldruckpegel Lp dB (A) (1)		Außenabmessung H mm	Gewicht Kg
	50 Hz 2900 rpm	60 Hz 3500 rpm	50 Hz 2900 rpm	60 Hz 3500 rpm	50 Hz 2900 rpm	60 Hz 3500 rpm	50 Hz 2900 rpm	60 Hz 3500 rpm		
	K03-MS	74	89	0.37	0.43	120	120	58.7		
			-	0.63	-	160	-	61.0	241	12.0
K04-MS	137	166	0.75	0.9	140	120	61.6	63.6	282	15.8
			1.1	1.3	200	175	61.8	63.8	282	16.5
			1.5	1.75	225	250	62.0	64.0	310	19.5
K05-MS	219	265	1.1	1.3	130	100	67.2	69.2	307	22.5
			1.5	1.75	175	160	67.5	69.5	307	23.5
			2.2	2.55	240	260	67.8	69.8	330	26.5
			-	3.45	-	275	-	70.1	375	30.5
K06-MS	304	366	2.2	2.55	180	150	70.0	72.0	367	31.2
			3.0	3.45	250	220	70.3	72.3	367	32.5
			4.0	4.6	270	325	70.6	72.6	367	35.2

(1) Schalldruckpegel, mit angeschlossener Schlauchleitung am Ein- und Auslass, im Abstand von 1 m gemäß ISO 3744 gemessen.

- Für einen einwandfreien Betrieb muss die Maschine mindestens mit einem Ansaugfilter und einem Sicherheitsventil ausgestattet sein. Weiteres Zubehör auf Anfrage.
- Zulässige Umgebungstemperatur: von -15° bis +40°C.
- Die angegebenen Daten sind nicht verbindlich und können ohne Vorankündigung geändert werden.



Die Kennlinien beziehen sich auf Luft mit einer Temperatur von 20°C, gemessen am Saugstutzen und einem atmosphärischen Gegendruck von 1013 mbar (abs.).

Toleranz auf angegebene Werte des Volumenstromes, der aufgenommenen Leistung und des Temperaturanstiegs: +/- 10 %.

Die Daten können ohne Vorankündigung geändert werden.