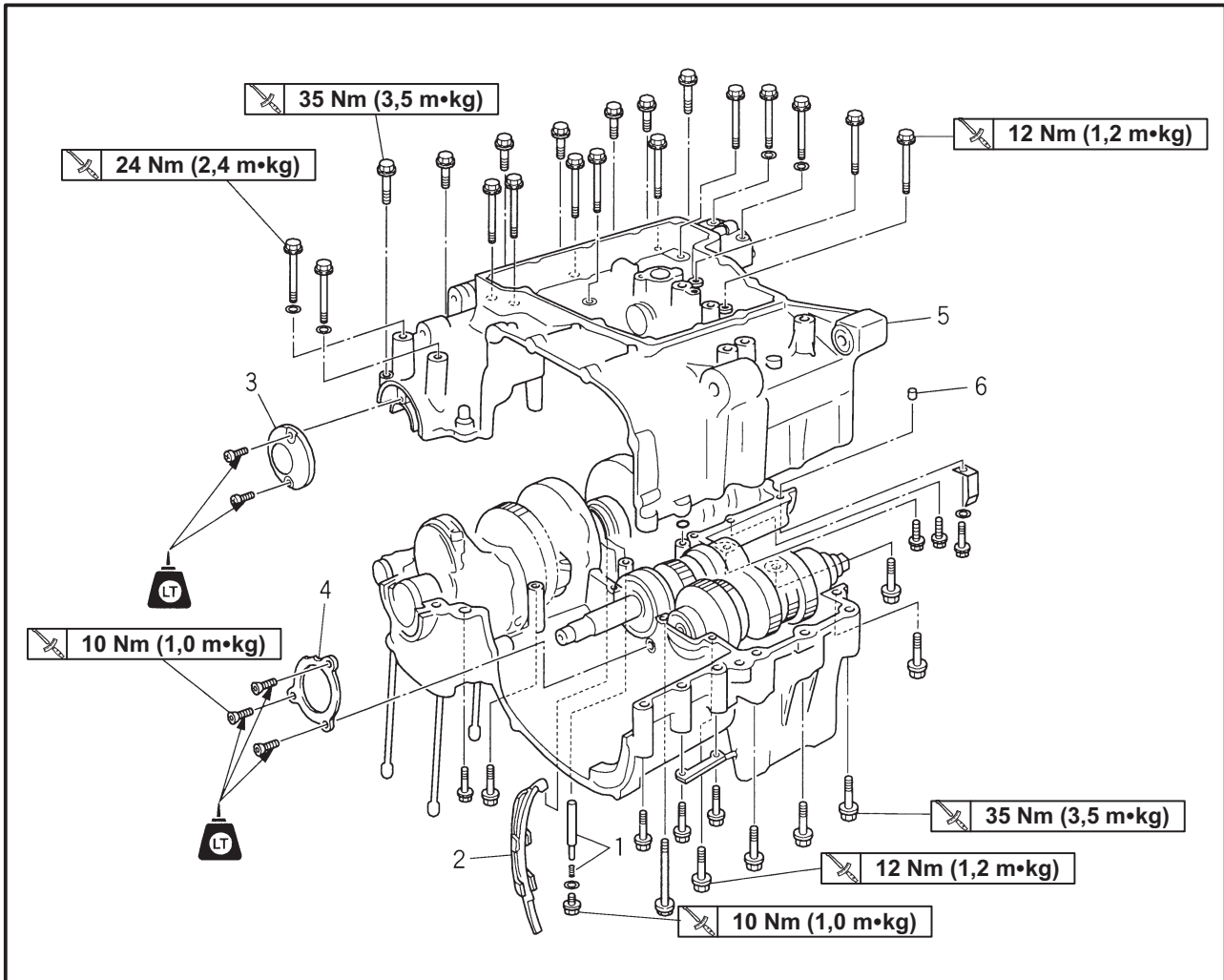
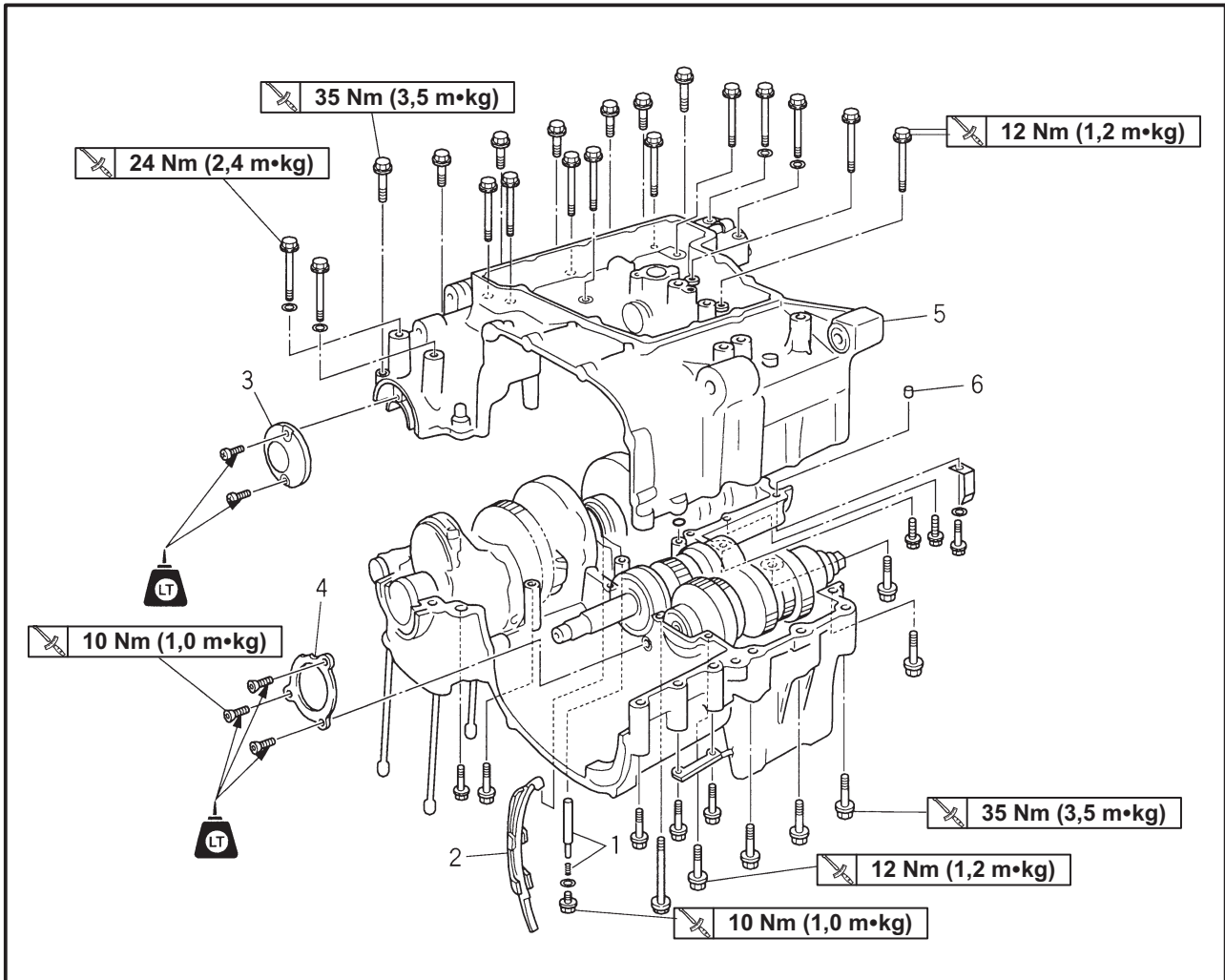




KURBELGEHÄUSE



Reihenfolge	Arbeitsschritt/Bauteile	Anzahl	Bemerkungen
	Kurbelgehäuse demontieren		Bauteile in der angegebenen Reihenfolge demontieren.
	Motor		Siehe unter "MOTOR".
	Nockenwellen		Siehe unter "NOCKENWELLEN".
	Zylinderkopf		Siehe unter "ZYLINDERKOPF".
	Zylinder, Kolben		Siehe unter "ZYLINDER UND KOLBEN".
	Kupplung		Siehe unter "KUPPLUNG".
	Ölpumpe		Siehe unter "ÖLPUMPE".
	Schaltwelle		Siehe unter "SCHALTWELLE".
	Impulsgeberscheibe, Impulsaufnahmespule		Siehe unter "IMPULSGEBERSCHEIBE UND IMPULSAUFNAHMESPULE".
	Ölsieb		Siehe unter "ÖLWANNE".
1	Feder/Druckkolben	1/1	
2	Kettenschiene	1	
3	Deckel	1	



Reihenfolge	Arbeitsschritt/Bauteile	Anzahl	Bemerkungen
4	Lagerdeckel	1	
5	Untere Kurbelgehäusehälfte	1	Siehe unter "KURBELGEHÄUSE ZERLEGEN/ZUSAMMENBAUEN".
6	Paßhülse	2	Die Montage erfolgt in umgekehrter Reihenfolge.