

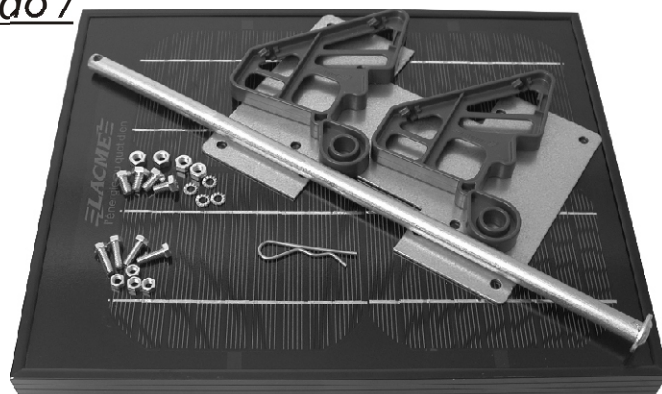
**LACME**  
 Les Pelouses  
 Route du Lude  
 F-72200 LA FLECHE  
 Tél. : 02 43 94 13 45  
 Fax : 02 43 45 24 25  
 Export line Tel. : +33 (0)2 43 48 20 81  
 Fax : +33 (0)2 43 45 42 56  
 www.lacme.com

**PANNEAU SOLAIRE**  
**SOLAR PANEL**  
**SOLARMODUL**  
**SOLAR PANEL**  
**PANNELLO SOLARE**

**25 W**

+ **Régulateur de charge** / Charge regulator /  
 Laderegler / Regulador de carga / Regolatore di carica

**1- Contenu / Included / Inhalt / Contenido /  
 Contenuto du pack solaire**



**2- Montage du panneau solaire sur l'électrificateur**

*Assembling the solar panel / Montage des Solarmoduls /  
 Montaje del panel solar / Montaggio del pannello solare*

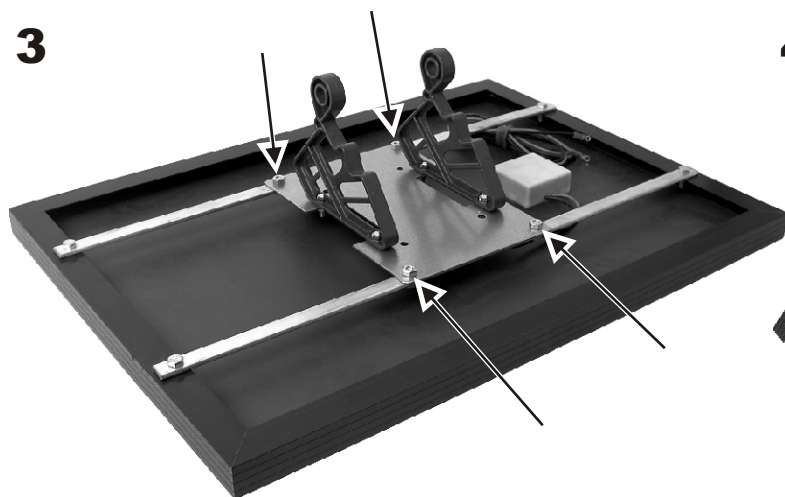
**1**



**2**



**3**



**4**



Particulièrement adapté aux clôtures puissantes (jusqu'à 3 J).

Le panneau solaire convertit l'énergie solaire en électricité et recharge l'accumulateur. C'est l'accumulateur qui fait fonctionner l'électrificateur.

### Autonomie :

PANNEAU SOLAIRE 25 W + accu 12 V / 62 Ah	ÉTÉ		HIVER	
	VARIATEUR EN POSITION			
	Milieu	Maxi	Milieu	Maxi
Electrificateur 3 Joules	Autonomie TOTALE	85 JOURS	33 JOURS	12 JOURS

Valeurs moyennes au centre de la France, pouvant varier avec l'ensoleillement et la situation géographique.

- Remarques :**
- Pour augmenter encore l'autonomie, vous pouvez très facilement brancher un second panneau solaire sur piquet, en parallèle avec le panneau original.
  - L'angle du support de panneau a été calculé pour donner une efficacité maximale à votre installation. Orienter votre appareil plein sud pour profiter pleinement de votre nouvelle source d'énergie !
  - La production d'énergie varie en fonction des conditions d'ensoleillement : saison, météo, inclinaison du panneau, **état de propreté**.
  - Le régulateur de charge (inclus) empêche l'accumulateur de se décharger dans le panneau pendant la nuit et le protège contre les surcharges éventuelles.
  - N'utiliser ce panneau que pour recharger un accumulateur 12 Volt (ni 6 Volt, ni 24 Volt).
  - Eviter tout ce qui peut faire de l'ombre sur ce panneau : herbes, arbre, poteau, etc...
  - Nettoyer le panneau de temps en temps pour éliminer les dépôts atmosphériques ou les fientes d'oiseaux, feuilles, etc...
  - Entretenir l'accu normalement : décrasser les bornes. En fin de saison pensez à recharger l'accu complètement avant de le stocker dans un endroit propre, sec et à l'abri du froid et de la chaleur.

### Caractéristiques :

Pm (at STC)	Voc	Vmp	Isc	Imp
25 W	22 V	17.5 V	1.54 A	1.43 A

STC : Irradiance 1000 W/m<sup>2</sup>, Module température 25°C, AM=1.5



Particularly suitable for fencing up to 3 Joules.



The solar panel converts solar energy into electricity and recharges the wet cell battery. It is the wet cell battery that operates the energizer.

**Autonomy :**

SOLAR PANEL 25 W + wet cell battery 12 Volt/62 Ah.	SUMMER		WINTER	
	VARIATOR IN POSITION			
	Middle	Max.	Middle	Max.
Energizer 3 Joules	TOTAL Autonomy	85 DAYS	33 DAYS	12 DAYS

Averages values in the centre of France, varying with the sunshine and geographical location.

- Note :**
- If you want to increase the autonomy of the Clos unit, you can easily connect a second solar panel on a post, in parallel with the original panel.
  - The panel support angle has been calculated to provide maximum effectiveness for your system. All you have to do is point the unit directly south to fully use your new source of energy !
  - The production of power varies according to the sunshine conditions : season, weather, panel inclination, and **cleanness**.
  - A charge regulator included in the link cord prevents the wet cell battery from discharging into the panel during the night and protects it against any overload.
  - Only use this panel for recharging a 12 V wet cell battery (not a 6 Volt, or 24 Volt battery).
  - Avoid any situation that casts a shadow onto the panel : grass, tree, post, etc.
  - Clean the panel from time to time to remove any atmospheric depositions or bird droppings, leaves, etc.
  - Carry out normal maintenance on the battery : clean the terminals. At the end of the season, think about recharging the wet cell battery fully before storing it away.

Eignet sich besonders für Weidezäune (bis 3 Joules).



Das Solarmodul wandelt Sonnenenergie in Strom um und lädt somit den Akku auf. Das Weidezaengerät wird somit über den Akku mit Strom versorgt.

**Autonomie :**

SOLARMODUL 25 W + Akku 12V / 62Ah	SOMMER		WINTER	
	POSITION DES REGLERS			
	Mittel	Maximal	Mittel	Maximal
Weidezaengerät 3 Joules	100 % versorgung sunabhängig	85 Tage	33 Tage	12 Tage

Durchschnittswerte in der Mitte Frankreichs, von der Sonneneinstrahlung des jeweiligen Gebietes abhängig.

- Hinweis :**
- Falls die Autonomie des Clos-Weidezaengerätes weiter verbessert werden soll, kann ein zweites Solarmodul mit Ständer parallel zum Original-Solarmodul angeschlossen werden.
  - Die Neigung der Solarmodulhalterung wurde speziell für die maximale Leistung der Anlage berechnet. Das Solarmodul muss lediglich nach Süden ausgerichtet werden, um die Sonnenenergie voll und ganz auszunutzen.
  - Die Energieproduktion hängt von der Stärke der Sonneneinstrahlung und somit von folgenden Faktoren ab : Jahreszeit, Wetter, Solarmodulneigung, Sauberkeit.
  - Ein im Solarmodul integrierter Laderegler verhindert nachts den Energierückfluss des Akkus und schützt außerdem den Akku vor einer eventuellen Überladung.
  - Das Solarmodul ausschließlich zum Aufladen des 12 V-Akkus verwenden (nicht für 6 oder 24 V-Akkus geeignet).
  - Jegliche Schatten durch folgende Elemente auf dem Solarmodul vermeiden : Gras, Bäume, Pfosten usw.
  - Das Solarmodul von Zeit zu Zeit reinigen, um Verschmutzungen wie Vogelkot, Blätter o.ä. zu entfernen.
  - Normale Pflege des Akkus : Klemmen reinigen. Nach dem Gebrauch muss der Akku voll aufgeladen werden, bevor er gelagert werden kann.

Especialmente adaptado a las cercas de hasta 3 Joules.

ES

El panel solar convierte la energía solar en electricidad y recarga el acumulador. Es el acumulador el que hace funcionar el electrificador.

**Autonomía :**

PANEL SOLAR 25 W + accu 12 V / 62 Ah	VERANO		INVIERNO	
	VARIADOR EN POSICIÓN			
	Intermedia	Máxima	Intermedia	Máxima
Electrificador 3 Joules	Autonomía TOTAL	85 DÍAS	33 DÍAS	12 DÍAS

Valores medios en el centro de Francia sujetos a variaciones en función de las condiciones climatológicas y la situación geográfica.

- Nota :**
- Si todavía desea aumentar la autonomía de la cerca puede conectar un segundo panel solar con una piqueta, además del panel original.
  - El ángulo del soporte del panel ha sido calculado para proporcionar una eficacia máxima a su instalación. Sólo debe orientar su equipo hacia el sur para aprovechar totalmente esta nueva fuente de energía.
  - La producción de energía varía en función de las condiciones climáticas, de instalación y mantenimiento : estación, meteorología, inclinación y **limpieza del panel**.
  - Un regulador de carga integrado en el panel impide la descarga del acumulador al panel durante la noche y protege el acumulador de las posibles sobrecargas.
  - Utilice este panel únicamente para recargar un acumulador de 12 V (pero no de 6 V, ni 24 V).
  - Evite todo aquello que pueda hacer sombra sobre este panel : hierbas, árboles, postes, etc.
  - Limpie el panel de vez en cuando para eliminar la suciedad debida a los fenómenos meteorológicos, los excrementos de aves, las hojas, etc.
  - Realizar las operaciones de mantenimiento habituales en el acumulador : limpiar los bornes. A final de temporada, no se olvide de cargar totalmente el acumulador antes de guardarlo.

Particolarmente adatto alle recinzioni fino a 3 Joule.

IT

Il pannello solare converte l'energia solare in elettricità e ricarica l'accumulatore. È l'accumulatore a far funzionare l'elettificatore.

**Autonomia :**

PANNELLO SOLARE 25 W + accu 12 V / 62 Ah	ESTATE		INVERNO	
	VARIATEUR EN POSITION			
	Centrale	Max	Centrale	Max
Electrificateur 3 Joules	Autonomia TOTALE	85 GIORNI	33 GIORNI	12 GIORNI

Valori medi relativi al centro della Francia, che possono variare a seconda dell'irradiazione solare e della situazione geografica.

- N.B. :**
- Se desiderate aumentare ulteriormente l'autonomia della recinzione, potete collegare con facilità un secondo pannello solare su un supporto, in parallelo con il pannello originale.
  - L'angolo del supporto del pannello è stato calcolato in modo da fornire un'efficacia massima alla vostra installazione. Non vi resta che orientare il vostro apparecchio completamente verso sud per sfruttare al massimo la vostra nuova fonte di energia.
  - La produzione di energia varia in funzione delle condizioni di irradiazione solare : stagioni, meteo, inclinazione del pannello, **condizioni di pulizia**.
  - Un regolatore di carica incluso nel pannello impedisce all'accumulatore di scaricarsi nel pannello durante la notte e protegge l'accumulatore contro gli eventuali sovraccarichi.
  - Utilizzate questo pannello esclusivamente per ricaricare un accumulatore 12 V (né 6 Volt, né 24 Volt).
  - Evitate tutto ciò che potrebbe creare ombra su questo pannello : erba, alberi, pali, ecc...
  - Pulite il pannello di tanto in tanto per eliminare i depositi atmosferici o gli escrementi di uccelli, le foglie, ecc...
  - Effettuate la manutenzione dell'accumulatore normalmente : pulite i morsetti. Alla fine della stagione, ricordate di ricaricare l'accumulatore completamente prima di riporlo.