



ROCK STAR BABY

copyrights/design: Rock Star Baby GmbH, brand created and founded by Tico Torres; license by TNO/LCC.

☆ www.rockstarbaby.com ☆

roba Baumann GmbH

Feldstraße 2
96237 Ebersdorf

fon +49.9562.9221-0

fax +49.9562.9221-20

mail info@roba-kinderwelt.de

web www.roba-kinderwelt.de



PLEASE STORE IT FOR
FURTHER HINDSIGHT!

ASSEMBLING INSTRUCTION

Bath and Changing Unit

Item-No. 1272 RS1

Visit us on the internet at www.roba-kinderwelt.de! If you have any questions please do not hesitate to write us an e-mail to info@roba-kinderwelt.de or contact our roba Service Center at +49(0)9562/9221-50!

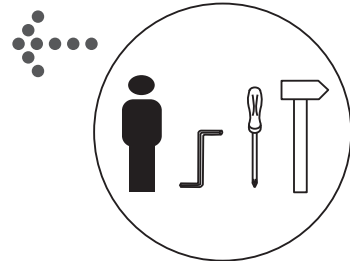
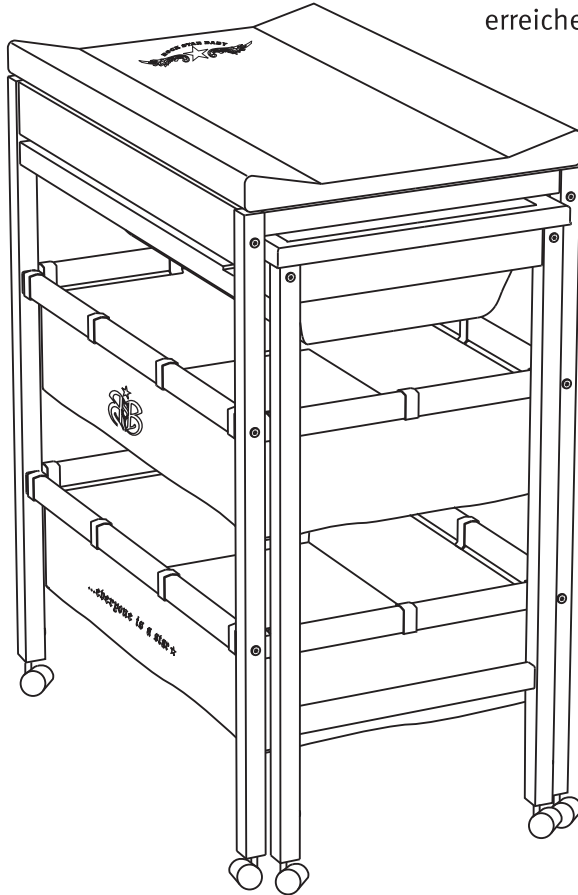
FÜR SPÄTERES NACHSCHLAGEN
AUFBEWAHREN!

AUFBAUANLEITUNG

Bade-Wickelkombination

Art.-Nr. 1272 RS1

Besuchen Sie uns im Internet unter www.roba-kinderwelt.de! Falls Sie Fragen zu unseren Produkten haben, können Sie uns unter info@roba-kinderwelt.de eine E-mail schicken, oder uns in unserem roba Service Center unter der Telefonnummer (09562)9221-50 erreichen!



If you have any questions concerning this article please use this number:

Bei Rückfragen zu diesem Artikel bitte die folgende Kenn-Nummer angeben: 77500-02.07



A 14 x M6 x 68



B 8 x 3,5 x 45

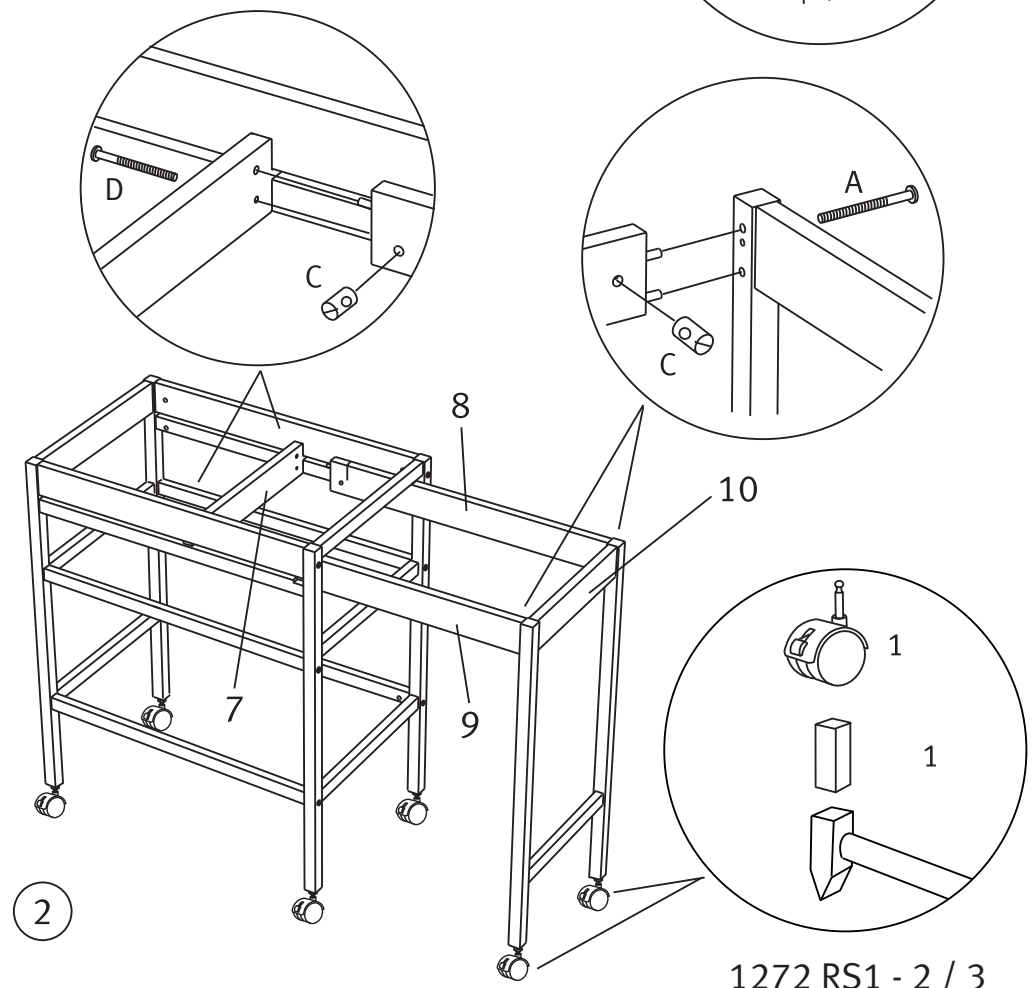
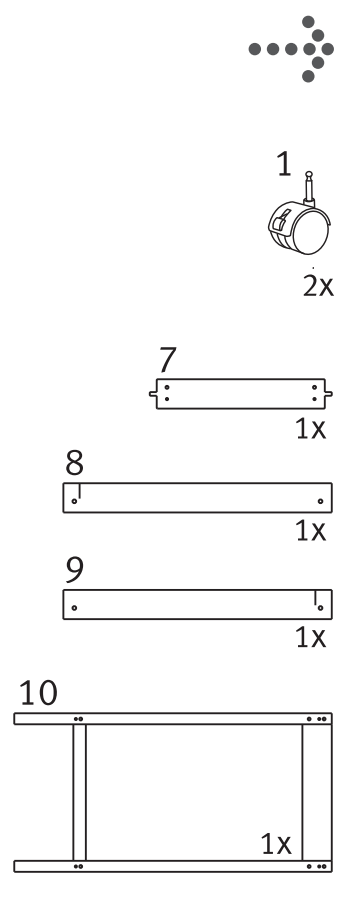
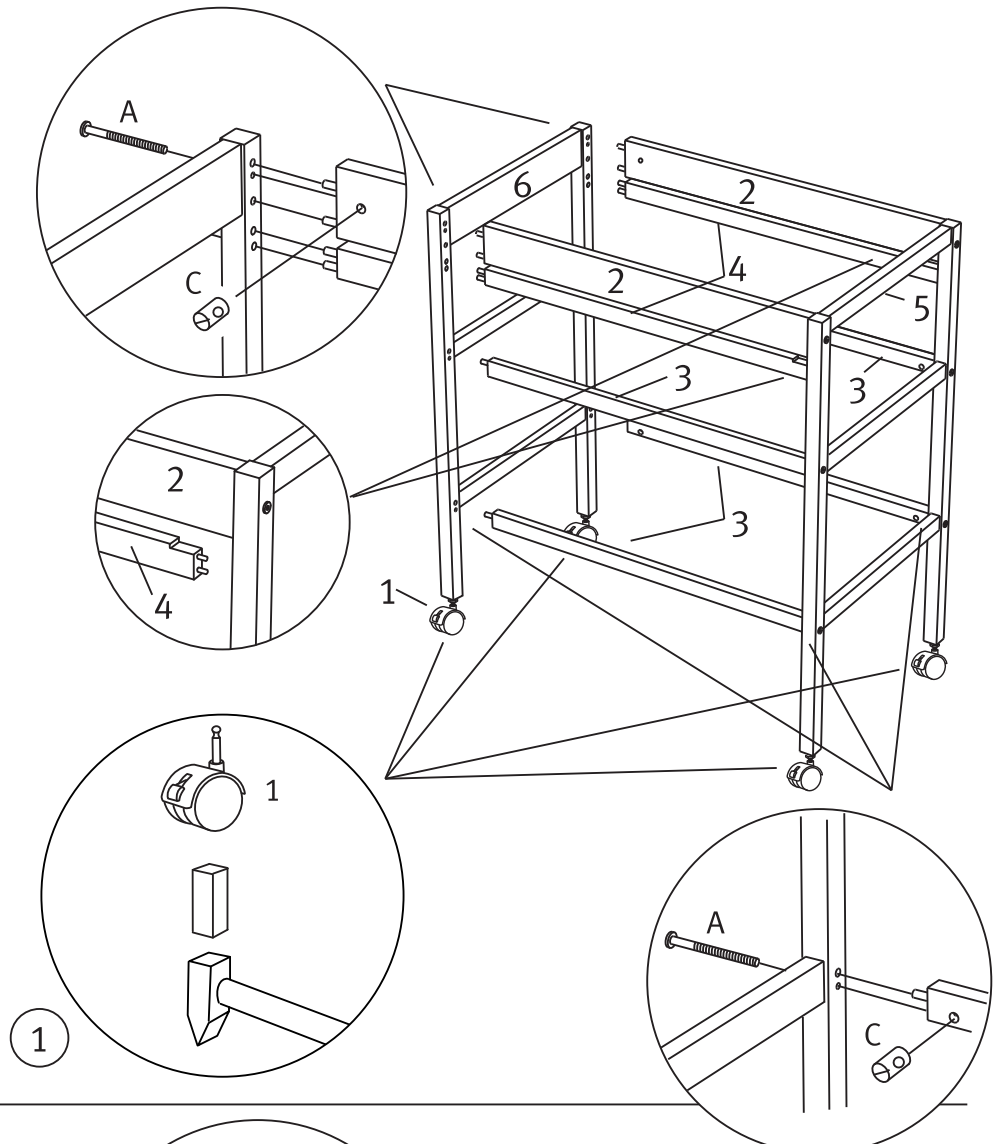
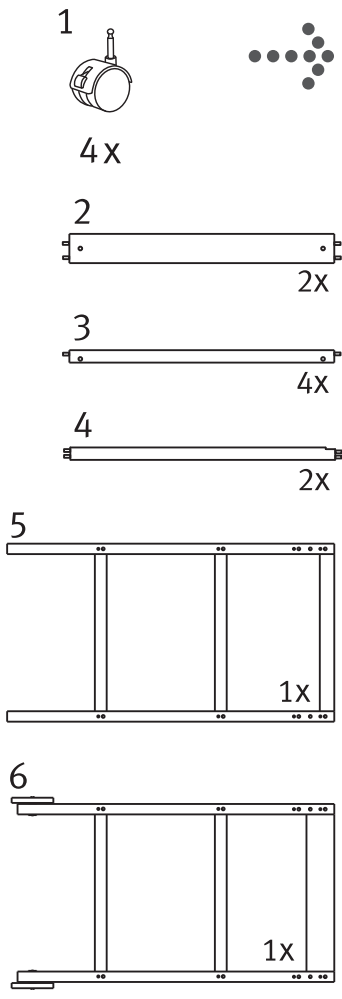


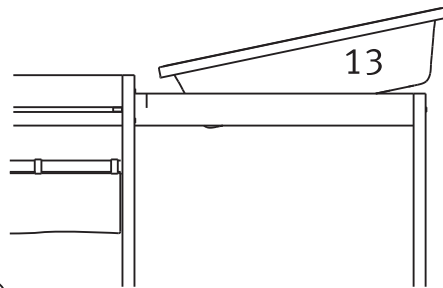
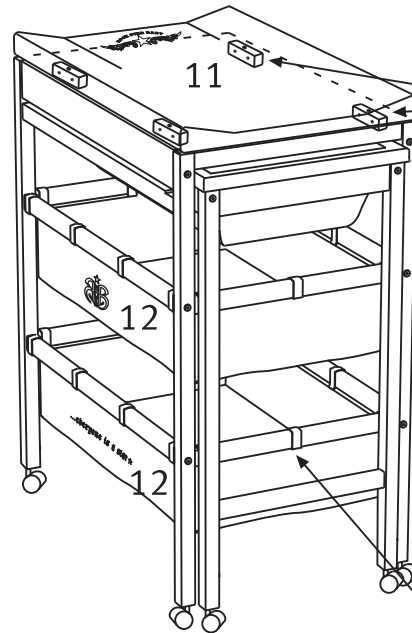
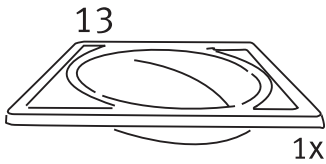
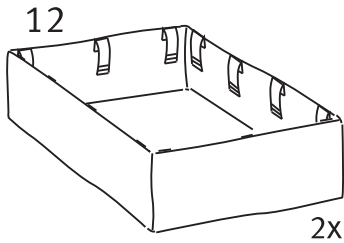
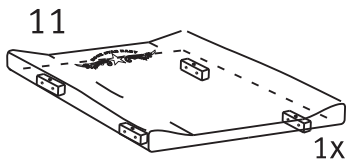
C 16 x



D 2 x M6 x 60







3

Safety Instructions

- ❖ Never leave your child unattended.
- ❖ Pay attention that there are no screws loose, so that children cannot catch themselves or they get caught by their clothes (f.e. cord, necklaces or bands of soothers, etc.) and strangle themselves.
- ❖ Do not place the bath and changing unit close to open fire or other heat sources like electronic radiant heater, gas oven etc.
- ❖ To clean the bath and changing unit use mild detergent.
To clean the changing mat only use damp cloth.

Sicherheitshinweise

- ❖ Lassen Sie Ihr Kind nie unbeaufsichtigt!
- ❖ Achten Sie darauf, dass alle Schraubverbindungen fest angezogen sind. Schrauben dürfen nicht locker sein, da sich ein Kind daran klemmen kann oder Kleidungsstücke (z.B.: Kordeln, Halsbänder oder Bänder für Schnuller) hängen bleiben können. Es besteht die Gefahr einer Strangulierung.
- ❖ Stellen Sie das Möbelstück nicht in die Nähe von offenem Feuer oder anderen starken Hitzequellen wie elektrische Heizstrahler, Gasöfen, usw.
- ❖ Benutzen Sie zur Reinigung nur milde Reinigungs- und Pflegemittel. Die Wickelaufgabe ist mit einem feuchten Tuch abwischbar.