



Gebrauchsanleitung

String Light - Cloud | Star // Art.Nr.: 52180/52195

WICHTIG! VOR GEBRAUCH SORGFÄLTIG LESEN, FÜR SPÄTERES LESEN AUFBEWAHREN.

1. Lieferumfang

- 1x Lichterkette
- 1x Bedienungsanleitung

2. Technische Daten

- Batterietyp: 3x AAA Batterien (nicht im Lieferumfang enthalten)
- Nennleistung/Nennspannung: 0,48 W / 4,5 V
- Leuchtmitteltyp: 10 LEDs (nicht wechselbar)
- Lebensdauer LED: ca. 50.000 h
- Lichtfarbe: warmweiß (52180), weiß (52195)
- Schutzart: IP20



3. Allgemeine Sicherheitshinweise

Bitte lesen Sie sich die folgenden Punkte sorgfältig durch und folgen Sie den Anweisungen, bevor Sie das Gerät in Betrieb nehmen. Bewahren Sie die Bedienungsanleitung für späteres Nachschlagen sorgfältig auf.

Gefahr

Vermeiden Sie die Berührung von metallischen Gegenständen mit den Batterie- bzw. Stromanschlusskontakten am Gerät.

Verschluckungsgefahr! Bewahren Sie die Batterie außerhalb der Reichweite von Kindern auf.

Sind Batterien ausgelaufen, verwenden Sie chemikalienbeständige Schutzhandschuhe und Schutzbrille.

Strangulationsgefahr! Um eine Strangulation mit dem Kabel zu verhindern, sichern Sie es außerhalb der Reichweite von Kindern.

Warnung

Das Gerät ist von Kindern jünger als 3 Jahre fernzuhalten.

Überprüfen Sie vor jeder Benutzung das Gerät auf offensichtliche Beschädigungen. Sollten Sie Schäden feststellen, darf dieses Gerät nicht verwendet werden.

Verwenden Sie das Gerät nicht in Wassernähe oder an Orten mit hoher Luftfeuchtigkeit.

Vermeiden Sie extreme Hitze und direkte Sonneneinstrahlung.

Setzen Sie das Gerät keinen mechanischen Stößen aus.

Das Gerät darf, mit Ausnahme des Deckels am Batteriefach, nicht geöffnet werden, da dies zu Stromschlägen führen kann. Sollte ein Gerät fehlerhaft arbeiten, versuchen Sie bitte NICHT das Problem selbst zu beheben. In diesem Fall bitten wir Sie, sich an Ihren Händler zu wenden.

Tauchen Sie das Gerät, oder den Netzstecker nicht in Wasser, andere Flüssigkeiten oder entzündbare Reinigungsmittel, um das Risiko eines Stromschlags und/oder Brandgefahr zu vermeiden.

Vorsicht

Entfernen Sie vor Gebrauch jegliches Verpackungsmaterial.

Bitte benutzen Sie den Artikel nur für den vorgesehenen Zweck.

Benutzen Sie das Gerät ausschließlich für den privaten Gebrauch, es ist nicht für den gewerblichen Gebrauch bestimmt.

Die Lichtquelle dieser Leuchte ist nicht ersetzbar; wenn die Lichtquelle ihr Lebensdauerende erreicht hat, ist die gesamte Leuchte zu ersetzen

4. Inbetriebnahme

Batterien einsetzen

Öffnen Sie das Batteriefach, legen Sie die Batterien ein und schließen Sie es wieder.

HINWEIS: Ungleiche Batterietypen oder neue und gebrauchte Batterien dürfen nicht zusammen verwendet werden. Batterien müssen mit der richtigen Polarität eingelegt werden.

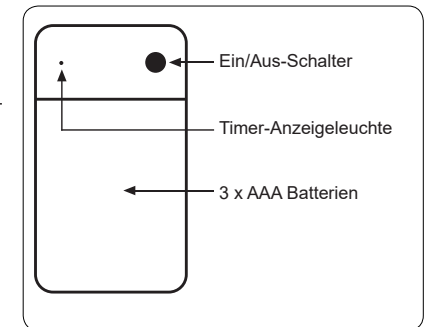
Funktion

Zum Ein- und Ausschalten des Lichts den Knopf drücken.

Das Nachtlicht schaltet sich nach 1 Stunde automatisch aus.

Durch Drücken der Ein-/Aus-Taste für 3 Sekunden können Timer und Kontrolleuchte deaktiviert werden.

HINWEIS: Strangulationsgefahr! Sichern Sie es außerhalb der Reichweite von Kindern.



5. Reinigungs- und Pflegehinweise

Für die Reinigung empfiehlt sich ein weiches, trockenes Tuch.

Das Gerät ist nicht wasserdicht und darf nicht ins Wasser getaucht oder direkter Feuchtigkeit ausgesetzt werden.

6. Hinweise zum Umweltschutz



Batterien/Akkus und elektronische Altgeräte sind Rohstoffe und gehören nicht in den Hausmüll, sondern müssen an einer Sammelstelle für Batterien/Akkus und elektrische Geräte abgegeben werden. Verbraucher sind gesetzlich verpflichtet, Batterien/Akkus und elektrische Altgeräte sachgerecht zu entsorgen.

Mit der Wiederverwendung, der stofflichen Verwertung oder anderen Formen der Verwertung von Batterien/Akkus und Altgeräten leisten Sie einen wichtigen Beitrag zum Schutz unserer Umwelt.

Im batterievertreibenden Handel, im Versandhauslager sowie in kommunalen Sammelstellen stehen kostenlos Batterie/Akku-Sammelbehälter bereit. Zur Entsorgung eines Altgerätes fragen Sie bitte bei Ihrer Gemeindeverwaltung nach der zuständigen Entsorgungsstelle.

Das nebenstehende Symbol weist auf die Verpflichtung der fachgerechten Entsorgung hin.

7. Garantie

Bitte Kaufbeleg, Gebrauchsanleitung und Artikelnummer aufbewahren. Gewährleistungsansprüche oder Ansprüche aus Garantiever sprechen sind ausschließlich mit dem Händler abzuwickeln.

Alle technischen Daten, Informationen sowie Eigenschaften des in diesem Werk beschriebenen Produktes wurden nach bestem Wissen zusammengestellt und entsprechen dem Stand bei Veröffentlichung.



Instruction manual

String Light - Cloud | Star // Art.Nr.: 52180/52195

IMPORTANT! READ CAREFULLY BEFORE USE RETAIN FOR FUTURE REFERENCE.

1. Scope of delivery

- 1x String Light
- 1x Instruction manual

2. Technical data

- Type of battery: 3x AAA batteries (not included)
- Nominal output/Nominal voltage: 0.48 W / 4.5 V
- Bulb type: 10 LEDs (not interchangeable)
- Duration of light: ca. 50.000 h
- LED colour: warm white (52180), white (52195)
- Protection class: IP20



3. General safety instructions

Please read the instructions carefully prior to installing or using this device. Otherwise, the item's safety functions could be impaired. Please keep the instructions in a safe place for future reference.

Danger

Avoid bringing the battery and/or electrical connection contacts on the unit into contact with metal objects.

Risk of swallowing! Keep the battery out of the reach of children.

If batteries have leaked, use chemical resistant protective gloves and protective glasses.

Risk of strangulation! The cable must be secured out of the reach of children to avoid any risk of strangulation.

Warning

The unit should be kept out of reach of children under the age of 3 years.

Check the unit for visible damage before each use. If you detect any damage, do not use the unit.

Do not use the device near water or in humid areas.

Avoid extreme heat and direct sunlight.

Do not subject the device to physical shocks.

Except for the battery compartment cover, never open the unit, as there is a risk of electric shock. If a unit does not work correctly, please do NOT try to fix the problem yourself. Please contact your dealer regarding any problems.

To avoid the risk of electric shock and/or fire hazard, do not submerge the unit or the plug in water, other fluids or flammable cleaning materials.

Caution

Remove all packaging material before use.

Please use the product only for its intended purpose.

The unit is to be used for personal use only, and is not intended for commercial operation.

The bulb in this lamp is not replaceable; when the bulb has reached the end of its life, the entire lamp needs to be replaced.

4. Before first use

Inserting batteries

Open the battery compartment, insert batteries, close the battery compartment.

ATTENTION: Do not use batteries of different types or used and new batteries together. Batteries must be inserted with the correct polarity.

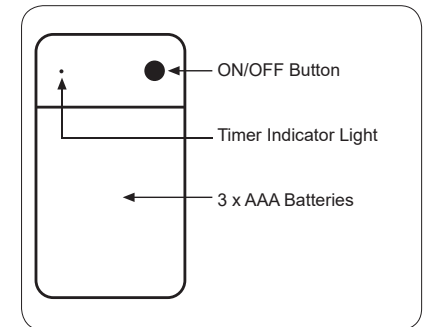
Function

Press the button to switch the light on and off.

The night light will automatically turn off after 1 hour.

The timer and indicator light can be cancelled by pressing the on/off button for 3 seconds.

ATTENTION: Risk of strangulation! The cable must be secured out of the reach of children.



5. Cleaning and care advice

A soft, dry cloth is recommended for cleaning.

The unit is not waterproof, and must not be submerged in water or be exposed to direct moisture.

6. Environmental protection



Batteries and waste electronic equipment consist of raw materials and should be disposed of at a collection point for recycling batteries and electronic equipment and not with household waste. Consumers are legally obliged to dispose of batteries and waste electronic equipment properly.

Reuse, material recycling, and other forms of recycling batteries and old equipment make an important contribution to protecting our environment.

Battery collection containers are available free of charge in stores that sell batteries, from mail-order warehouses and at municipal collection points. For the disposal of waste equipment, please ask your local authority for the appropriate disposal point.

The adjacent symbol indicates the obligation to proper disposal.

7. Warranty

Please retain your receipt, the instruction manual and product number. Claims under warranty or other promises of guarantee shall be processed by the dealer alone.

All technical data, information and characteristics of the product described herein were compiled to the best of our knowledge and belief, and are correct at the time of publication.