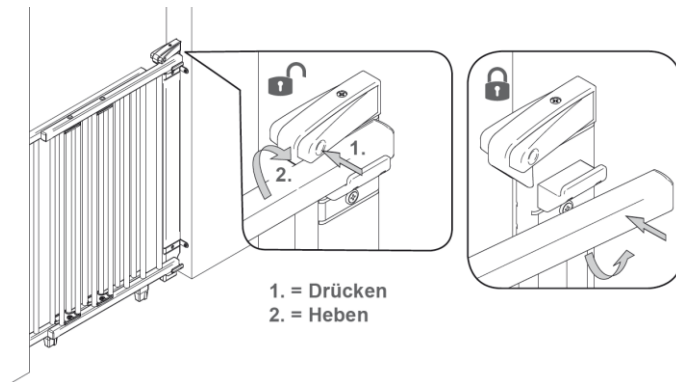


## Produktbeschreibung

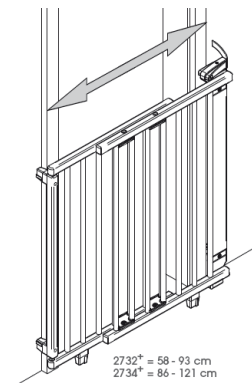
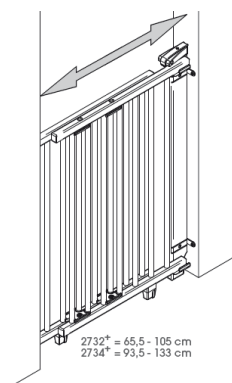
**2732<sup>+</sup> Schwenk-Türschutzgitter<sup>Plus</sup>** Höhe 83 cm

Das Geuther Türschutzgitter erleichtert den Alltag mit Kindern im Handumdrehen.

- Made in Germany
- Qualitätsprodukt der Marke Geuther
- Geprüfte Sicherheit durch TÜV Thüringen, zertifiziert nach EN 1930:2011
- Buche massiv aus Europäischen Wäldern
- Mit umweltfreundlichen, schadstofffreien Wasserlack behandelt, unbedenklich für Kinder
- Ausführung Natur und Weiß
- Barrierefreier Durchgang
- Auch für Haustiere geeignet, da Sprossenabstand nur 5,4 cm
- Großer, flexibler Verstellbereich (58 – 105 cm) ohne weitere Zusatzartikel
- Montagematerial im Lieferumfang enthalten
- Sicherheitsverschluss mit 2 Aktionen-System

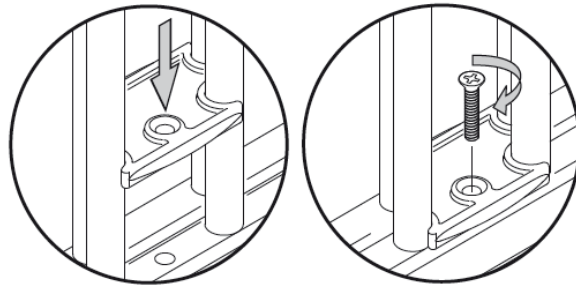


- Zum Schrauben in die Öffnung 65 – 105 cm

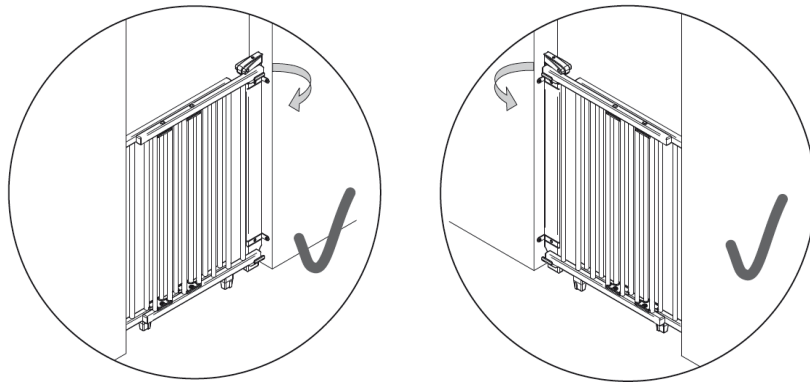


- Zum Schrauben neben die Öffnung 58 – 93 cm

- Einfaches verstellen der Größen durch Rastbeschlag



- Öffnungsrichtung beliebig wählbar



Weil man seine Augen und Ohren nicht überall haben kann, sorgt das Türschutzgitter aus dem Hause Geuther dafür, dass Kinder nur dort auf Erkundungstour gehen können, wo es auch sicher für sie ist. Es kann in die Öffnung von Türen und Durchgängen, bzw. auch außerhalb der Türzarge montiert werden.

Zum Öffnen drückt man den Verschluss und hebt das Gitter aus dem aufliegenden Winkel – einfach für die Erwachsenen, aber ein Hindernis für die neugierigen Kleinen.

Egal ob Sie Links- oder Rechtshänder sind, die Tür kann wahlweise zum öffnen in beide Richtungen montiert werden.

Beim Montieren außerhalb des Durchganges bietet das Gitter zusätzliche Sicherheit, da durch das Anbringen der beiliegenden Fahne kein hängenbleiben am Verschluss möglich ist.

Aus Liebe zu Ihrem Kind, sollten Sie nicht an der Sicherheit sparen, entscheiden Sie sich für ein nachhaltiges Qualitätsprodukt aus dem Hause Geuther – Made in Germany!