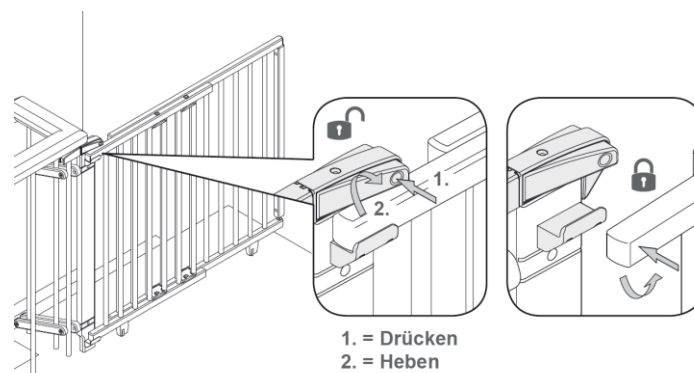


## Produktbeschreibung

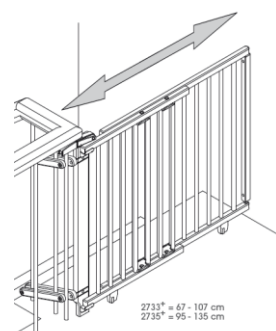
**2735<sup>+</sup> Schwenk-Treppenschutzgitter<sup>Plus</sup>** Höhe 83 cm

Das Geuther Treppenschutzgitter erleichtert den Alltag mit Kindern im Handumdrehen.

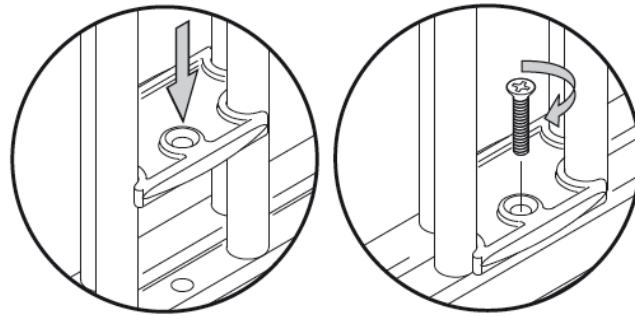
- Made in Germany
- Qualitätsprodukt der Marke Geuther
- Geprüfte Sicherheit durch TÜV Thüringen, zertifiziert nach EN 1930:2011
- Buche massiv aus Europäischen Wäldern
- Mit umweltfreundlichen, schadstofffreien Wasserlack behandelt, unbedenklich für Kinder
- Ausführung Natur und Weiß
- Barrierefreier Durchgang
- Durchgangsbreite bleibt erhalten
- Großer, flexibler Verstellbereich (95 – 135 cm) ohne Zusatzartikel
- Befestigung durch Bohren an der Wand und mit Klemmen am Geländer
- Klemmen geeignet für eine Sprossenstärke vom Treppengeländer 1,5 – 8 cm
- Für Geländersprossen mit einem Abstand von bis zu 21 cm geeignet
- Montagematerial im Lieferumfang enthalten
- Auch für Haustiere geeignet, da Sprossenabstand nur 5,4 cm
- Sicherheitsverschluss mit 2 Aktionen-System



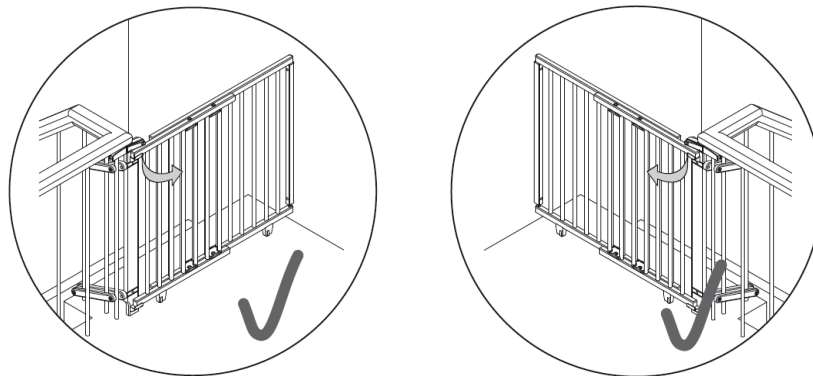
- Verstellbereich 95 – 135 cm



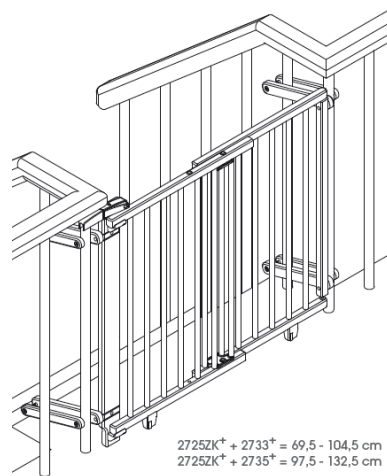
- Einfaches Verstellen der Größen durch Rastbeschlag



- Öffnungsrichtung beliebig wählbar



- Optional beidseitig am Treppengeländer montierbar mit unserem Zubehörartikel 2725ZK+



Sicherheit im Treppenbereich, kein Problem, für die Treppenschutzgitter aus dem Hause Geuther. Egal ob von unten nach oben oder anders herum, der Bereich kann gesichert werden, damit sich Ihre Kinder auf Entdeckungstour begeben können.

Einfaches Öffnen für die Erwachsenen aber kein Durchkommen der neugierigen Kleinen.

Egal ob Sie Links- oder Rechtshänder sind, die Tür kann wahlweise zum Öffnen in beide Richtungen montiert werden.

Aus Liebe zu Ihrem Kind, sollten Sie nicht an der Sicherheit sparen, entscheiden Sie sich für ein nachhaltiges Qualitätsprodukt aus dem Hause Geuther – Made in Germany!