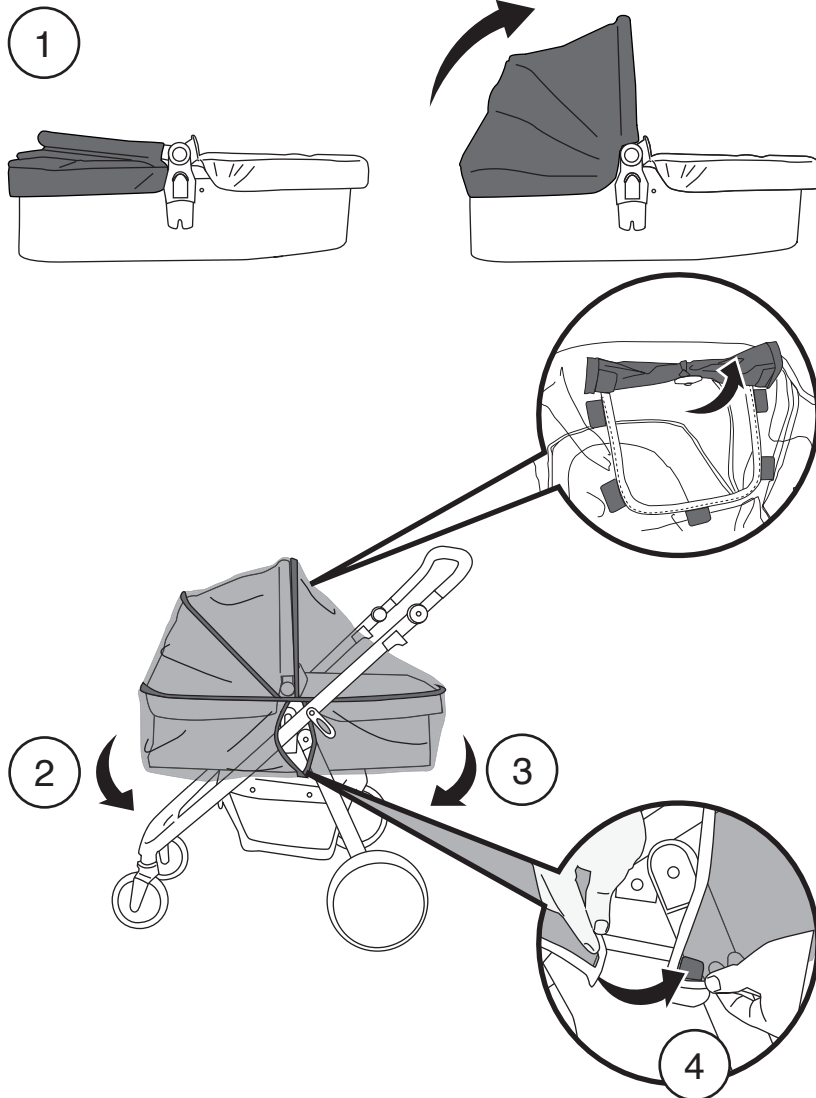


Protector de lluvia // Protector de pluja // Raincover // Protecteur de pluie // Protettore per la pioggia // Protetor de chuva // Regenschutz // Pláštěnka do deště // Esővédő // Ochranná pláštěnka do dažďa // Osłona przeciwdeszczowa // Regenscherm // Дождєвик

casualplay Cot



ES AVISO

Para su uso bajo supervisión de un adulto.
En condiciones de buen tiempo no dejar al niño bajo el protector de lluvia, debido al calor excesivo.

CAT AVÍS

Per al seu ús sota supervisió d'un adult.
En condicions de bon temps no deixar al nen sota el protector de pluja, a causa de calor excessiva.

EN WARNING

To be used under the supervision of an adult.
In fine weather do not leave the child under the rain cover, as he may get very hot.

FR AVIS

À utiliser sous la surveillance d'un adulte.
En cas de beau temps ne pas laisser l'enfant sous l'habillement de pluie, du fait de la chaleur excessive.

IT ATTENZIONE

Usare sotto la supervisione di un adulto.
In caso di bel tempo non lasciare il bambino sotto il parapigioggia perché potrebbe surriscaldarsi.

PT AVISO

Para uso sob protecção de um adulto.
Em condições de bom tempo não deixar a criança debaixo do protector de chuva, devido ao calor excessivo.

DE HINWEIS

Für den Gebrauch unter Aufsicht eines Erwachsenen.
Lassen Sie das Kind bei schönem Wetter wegen der extremen Hitze nicht unter der Regenhaube.

CS UPOZORNĚNÍ

Používat pod dozorem dospělé osoby.
Při příznivých klimatických podmínkách nenechávejte dítě pod pláštěnkou, aby nebylo vystaveno nadměrnému teplu.

HU FIGYELEM

Felnőtt felügyelete alatt használható.
Jó idő esetén ne hagyja a gyermeket az esővédő alatt, mivel túl nagy meleg halmozódik fel benne.

SK UPOZORNENIE

Používať pod dohľadom dospeljej osoby.
V dobrom počasí dieťaťa nenechávajúte pod pršiplášťom kvôli vzniku vysokej teploty.

PL OSTRZEŻENIE

Produkt przeznaczony do używania pod nadzorem osoby dorosłej.
Przy dobrych warunkach pogodowych nie należy pozostawiać dziecka przykrytego osłoną przeciwdeszczową ze względu na ryzyko przegrzania.

NL WAARSCHUWING

Alleen te gebruiken onder toezicht van een volwassene.
Gebruik de regenhoes niet bij zonnig weer, omdat het te warm kan worden.

RU ВНИМАНИЕ

Использовать только под присмотром взрослых!
Не использовать в солнечную погоду во избежание перегрева.

ES.- ATENCIÓN: El capazo debe tener la capota totalmente desplegada.

CAT.- ATENCIÓ: El cabàs ha de tenir la capota totalment desplegada.

EN.- ATTENTION: The hood of teh carrycot should be completely unfolded.

FR.- ATTENTION: La nacelle doit avoir la capote totalement dépliée.

IT.- ATTENZIONE: la cappotta della navicella deve essere totalmente aperta.

PT.- ATENÇÃO: A alcofa deve ter a capota totalmente desdobrada.

DE.- ACHTUNG: Die Haube muss vollkommen aufgefaltet sein.

CS.- UPOZORNĚNÍ: Stříška hlubokého lůžka by měla být zcela roztažená.

HU.- FIGYELMEZTETÉS: A mőzeskosár naptetőjét az esővédő használatá előtt teljesen ki kell nyitni.

SK.- UPOZORNENIE: Strieška hlbokej vaničky by mala byť úplne otvorená.

PL.- UWAGA: Budka powinna być całkowicie rozłożona.

NL.- WAARSCHUWING Niet gebruiken zonder de kap.

RU.- ВНИМАНИЕ Не использовать пластиковый непромокаемый чехол без тента.

ES: Conserve su recibo de compra para poder ejercer sus derechos como consumidor.
CAT: Conservi el seu rebut de compra per poder tindre els seus drets com a consumidor.
EN: Keep up your receipt in order to exercise your right as a consumer.
FR: Gardez votre ticket de caisse, afin de faire valoir vos droits de consommateur.
IT: Conservate lo scontrino fiscale o la prova d'acquisto per poter esercitare i vostri diritti come consumatori.
PT: Guarde o recibo como prova de compra e para futuras reclamações.
DE: Behalten Sie ihre Einkaufsticket, um ihren Rechts als Käufer auszuüben.
CS: Uschovejte si doklad o zaplacení pro uplatnění Vašich spotřebitelských práv.
HU: Órizzze meg a pénztári bizonylatot a fogyasztási jog érvényesítése érdekében.
SK: Uschovajte si doklad o zaplacení pre uplatnenie Vašich spotrebiteľských práv.
PL: Zachowaj rachunek zakupu, aby móc korzystać z praw konsumenta.
NL: Bewaar uw betalingsbewijs om aanspraak te kunnen maken op de garantievoorwaarden.
RU: Сохраните Ваш чек, чтобы иметь возможность воспользоваться правами потребителя.

ES: La empresa se reserva el derecho a efectuar modificaciones en el producto con respecto a lo descrito en este manual de instrucciones.

CAT: L'empresa es reserva el dret a efectuar modificacions en el producte pel que fa al descrit en aquest manual d'instruccions.

EN: The company reserves the right to make alterations to the product with regards to the description included in this instruction manual.

FR: L'entreprise se réserve le droit de modifier le produit par rapport à ce qui est décrit dans ce manuel d'instructions.

IT: L'azienda si riserva il diritto di apportare modifiche al prodotto rispetto a quanto descritto nel presente manuale di istruzioni.

PT: A empresa reserva-se o direito de efectuar modificações no produto relativamente ao descrito neste manual de instruções.

DE: Das Unternehmen behält sich das Recht vor, Änderungen in Bezug auf das in dieser Bedienungsanleitung beschriebene Produkt vorzunehmen.

CS: Výrobce si vyhradzuje právo změn výrobku s ohledem na popis uvedený v této uživatelské příručce.

HU: A gyártó fenntartja a jogot, hogy a jelen használati utasításban leírtaktól eltérő módosításokat hajtson végre a terméken.

SK: Spoločnosť si vyhradzuje právo zmeniť produkt v porovnaní s opisom v tomto návode.

PL: Firma zastrzega sobie prawo do dokonywania zmian w produkcji opisanym w niniejszej instrukcji obsługi.

NL: Het bedrijf behoudt zich het recht om wijzigingen aan te brengen aan het product die betrekking hebben op de omschrijvingen in deze handleiding.

RU: Компания оставляет за собой право вносить изменения в продукт в соответствии с указанным в данной инструкции по использованию.



PLAY S.A. Ronda Boada Vell, 6. 08184 Palau-Solità i Plegamans
Barcelona - Spain. Tel: +34 938 648 027. Fax: +34 938 648 491
play@play.es. www.casualplay.com



900 150 346

ET4287PP