



Kinderkraft

Discover the world together



Watch manual

VIDEO!



youtube.com/kinderkraftofficial



kinderkraft.com

MIA

**CZ DĚTSKÁ POSTÝLKA
DE KINDERBETT
EN BABY COT
ES CAMA INFANTIL
FR LIT BÉBÉ
HU GYEREKÁGY
IT LETTINO PER BAMBINI
NL BABY BED
PL ŁÓŻECZKO DZIECIĘCE
PT BERÇO INFANTIL
RO PĂTUȚ PENTRU BABELUȘ ȘI COPII
RU СКАЯ КРОВАТКА
SK DĚTSKÁ POSTIEĽKA**

**CZ NÁVOD K OBSLUZE
DE BEDIENUNGSANLEITUNG
EN USER MANUAL
ES MANUAL DE USUARIO
FR GUIDE D'UTILISATION
HU HASZNÁLATI UTASÍTÁS
IT ISTRUZIONI PER UTENTE
NL GEBRUIKSAANWIJZING
PL INSTRUKCJA OBSŁUGI
PT MANUAL DE INSTRUÇÕES
RO MANUAL DE UTILIZARE
RU РУКОВОДСТВО ПО ЭКСПЛУАТАЦИИ
SK NÁVOD NA POUŽÍVANIE**

MODEL: MIA
EN 16890:2017
BS 8509:2008+A1:2011

Rev. 1.0

CZ 11

DE 13

EN 15

ES 17

FR 19

HU 21

IT 23

NL 25

PL 27

PT 29

RO 31

RU 33

SK 35

**DŮLEŽITÉ! USCHOVEJTE PRO
POZDĚJŠÍ NAHLÉDNUTÍ**

**WICHTIG! FÜR SPÄTERES NACHLESEN
UNBEDINGT AUFBEWAHREN**

**IMPORTANT! KEEP FOR FUTURE
REFERENCE**

**¡IMPORTANTE! GUARDA PARA EL
FUTURO COMO REFERENCIA**

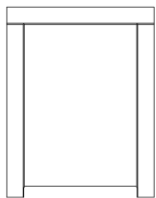
**IMPORTANT! CONSERVER POUR
RÉFÉRENCE ULTÉRIEURE**

**IMPORTANTE: CONSERVARE PER
FUTURO RIFERIMENTO**

**WAŻNE! ZACHOWAJ NA PRZYSZŁOŚĆ
JAKO ODNIESIENIE**

**IMPORTANT! PĂSTRAȚI ACEST
DOCUMENT PENTRU CONSULTARE
ULTERIOARĂ**

**DÔLEŽITÉ! UCHOVAJTE PRE BUDÚCE
POUŽITIE**

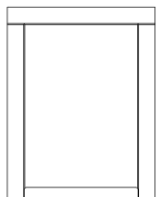


1



x1

A

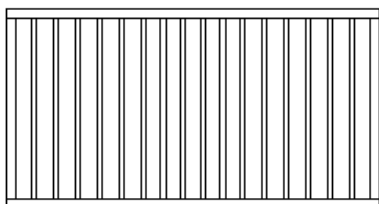


2



x12

B

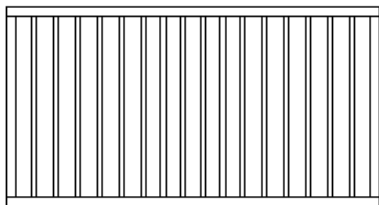


3



x4

C

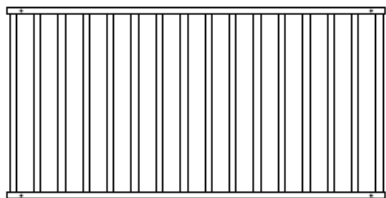


4



x2

D

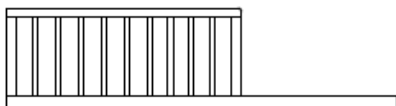


5



x2

E

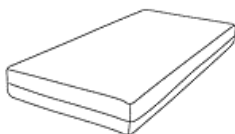


6

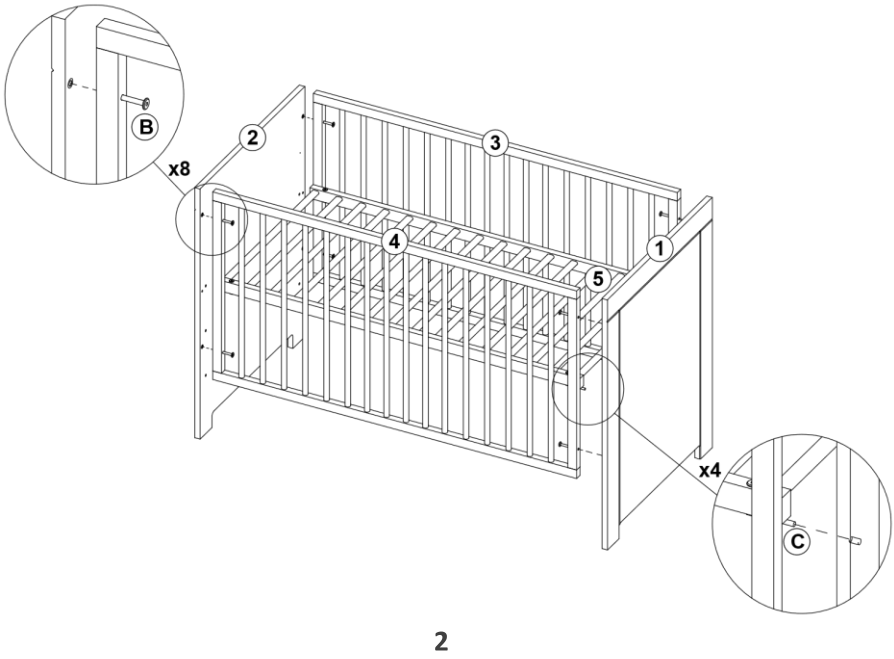
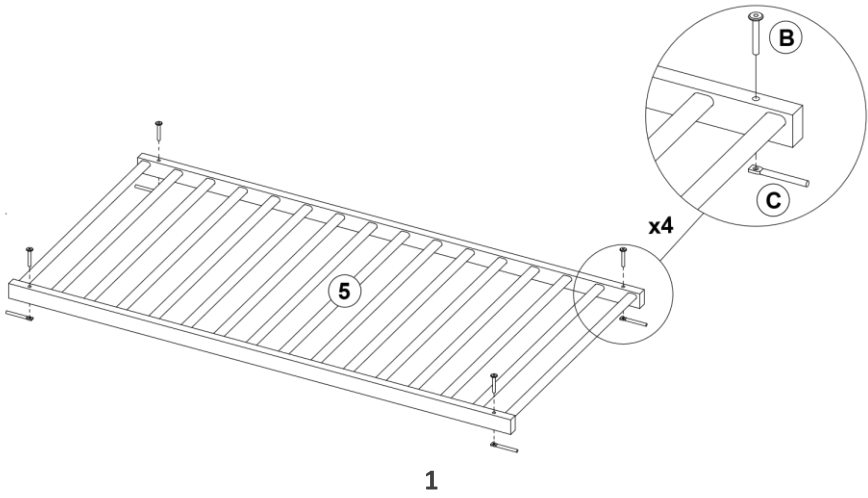


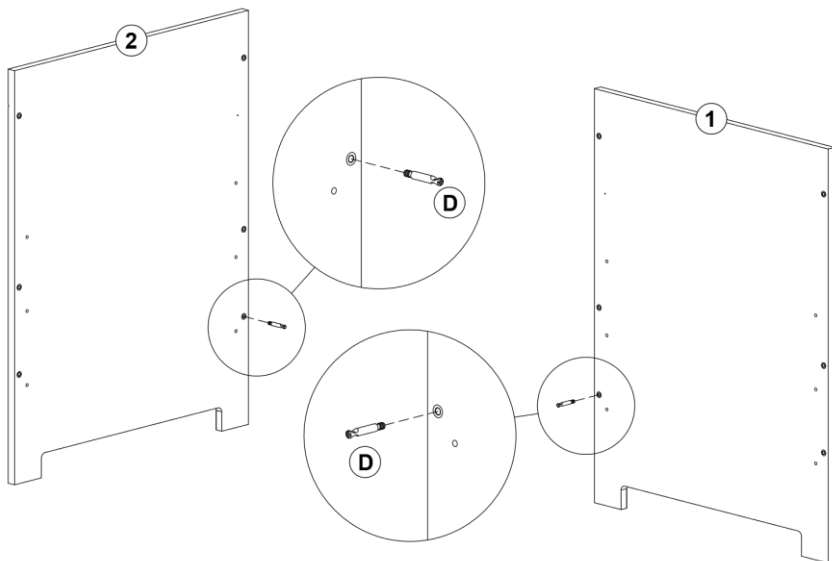
x2

F

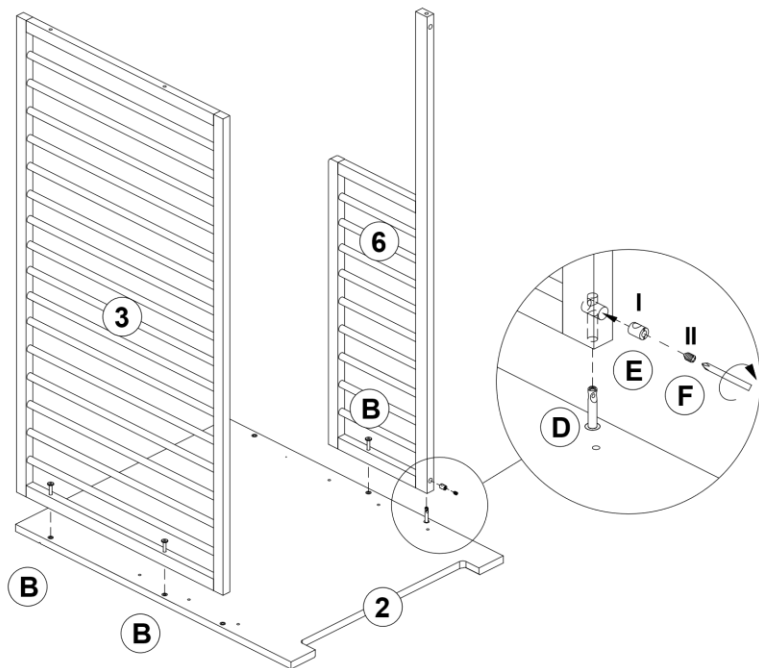


7*

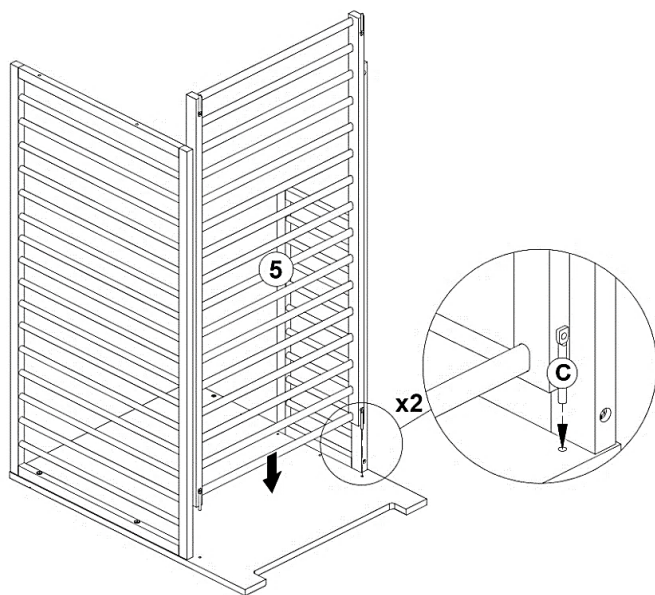




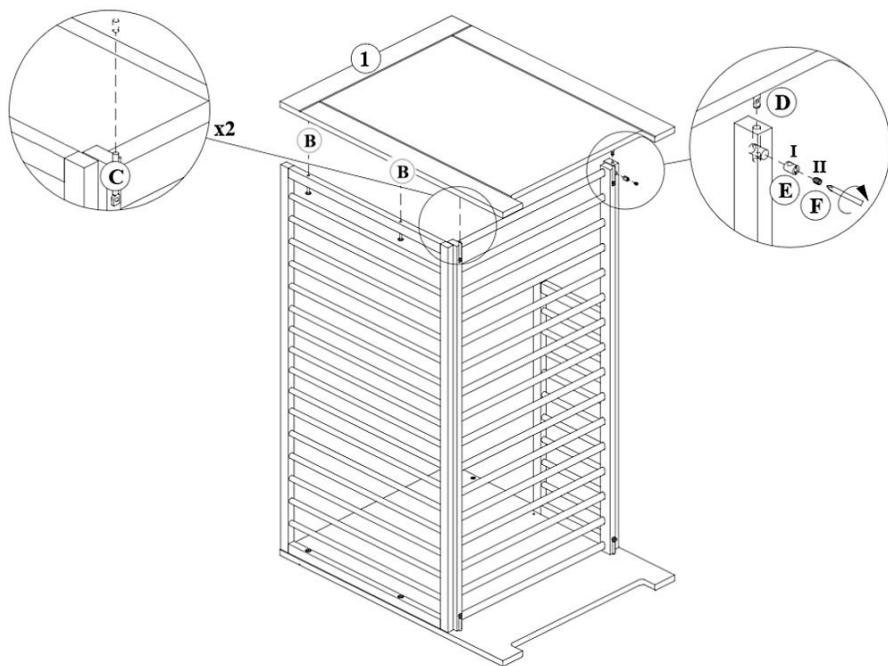
3



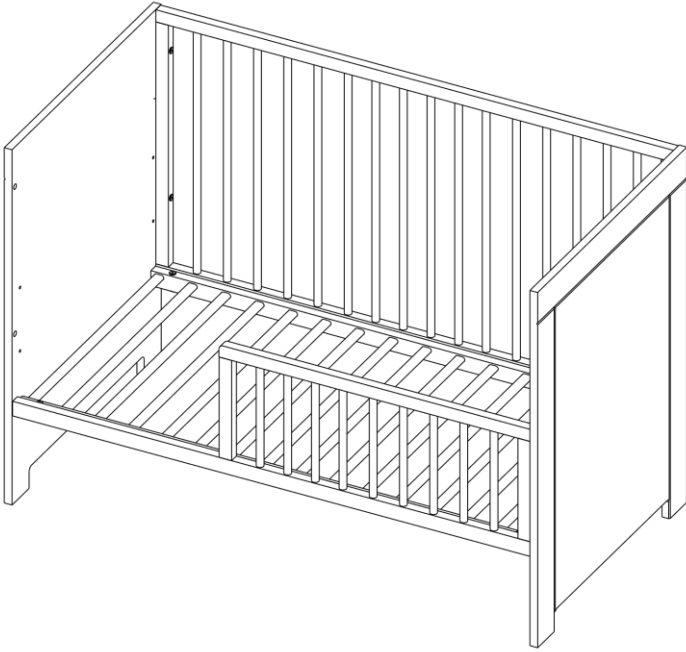
4



5



6



7

Vážený zákazníku!

Děkujeme za zakoupení výrobku značky Kinderkraft.

Tvoříme výrobky pro vaše dítě – dbáme vždy na bezpečnost a kvalitu a zajišťujeme tak pohodlí toho nejlepšího výběru.

DŮLEŽITÉ, UCHOVEJTE PRO BUDOUCÍ POUŽITÍ, ČTĚTE POZORNĚ POKYNY K BEZPEČNOSTI A BEZPEČNOSTNÍ OPATŘENÍ VAROVÁNÍ

- **Buďte si vědomi rizika, jaké představuje otevřený oheň a jiné silné zdroje tepla, jako jsou radiátory/elektrická nebo plynová kamna apod. umístěná poblíž výrobku.**
- **Neumísťujte lůžka v blízkosti zdroje tepla, oken a jiného nábytku.**
- **Nepoužívejte výrobek, pokud je jakákoliv jeho část poškozená, prodřená nebo pokud chybí, použijte jen díly schválené výrobcem.**
- **Nenechávejte v postýlce cokoliv, ani nenechávejte poblíž postýlky jiné předměty, které by mohly tvořit podpěru pro nohy nebo způsobit nebezpečí udušení nebo zavěšení dítěte, např. kabely, provázky záclon/žaluzií. Ostatní produkty by měly těsně přiléhat ke stěně nebo mít odstup 300 m mezi stěnou a stranou postýlky.**
- **Nepoužívejte v postýlce více než jednu matraci.**
- **Nejnižší pozice dna postýlky je ta nejbezpečnější. Když si dítě začíná samostatně sedat, je nutné používat pouze tuto úroveň.**
- **Tloušťka matrace by měla být taková, aby vnitřní výška (měřená od horní roviny matrace do horní hrany rámu postýlky) činila minimálně 500 mm v nejnižší pozici dna a minimálně 200 mm v nejvyšší pozici dna postýlky.**
- **Maximální tloušťka matrace: 9 cm**
- **Pokud bude nutné matraci vyměnit, musí mít rozměry 120 x 60 cm. Délka a šířka by měla být taková, aby mezera mezi matrací, boky a vrchní částí nepřekračovala 30 mm.**
- **Všechny montážní prvky a kování musí být během jejich montáže dobře dotaženy, pravidelně kontrolovány a v případě nutnosti opět dotaženy.**
- **Pro zabránění poranění dítěte v důsledku nehody by postýlka neměla být používána, když se dítě dokáže vyšplhat a vylézt z postýlky.**

- Postýlka je určena pro děti ve věku od narození do 4 let. Pozor! Postýlka se zabudovaným kratším bokem je určena pro děti od 18 měsíců do 4 let.

1. Prvky lůžka - str. 6

2. Montáž postýlky:

K montáži je zapotřebí šroubovák: křížový a plochý.

Instalaci lůžka zahajte od nasazení závitového čepu C na dně postýlky (5) pomocí šroubu B a připojeného imbusového klíče A (OBR. 1).

K vrcholu položenému na plochu na zemi (1 nebo 2) připevněte dno postýlky (5) pomocí závitových čepů (C). **POZOR:** Postýlka má 3 – stupňovaná nastavení dna (vyberte vhodnou výšku). Strany postýlky (3 a 4) připevněte k vrcholu použitím vrcholu nebo při použití šroubu B a klíče A. Následně upevněte dlo postýlky k druhému vrcholu v té stejné výšce a připevněte ke stranám (OBR. 2).

V případě využívání funkce pohovka demontujte vrcholky (1 i 2) a strany (3 i 4). Do vrcolků našroubujte závitový konektor (D) (OBR. 3).

Následně spojte s vrcholem (2) jednu ze stran (3 nebo 4) pomocí šroubů (B). Bariéru (6) instalujte k vrcholu pomocí šroubu B a montážních elementů D, E a F (OBR. 4).

Dalším krokem je instalace dna postýlky (5). Závitový čep je upevněn na dně a je nutné jej nasadit do vhodných otvorů na vrcholu (OBR. 5).

Následně připevněte vrchol (1) ke zbývajícím elementům postýlky. Nasadte vrchol na montážní elementy upevněné na dně, připojte stranu postýlky k vrcholu pomocí šroubu B, ale bariéru spojte s vrcholem pomocí montážních prvků D, E a F (OBR. 6). Správně složená postýlka s funkcí pohovky je zobrazena na straně 7.

Postýlka je připravena k používání po vložení matrace (7* - POZOR! Postýlka je dostupná ve dvou verzích: s matrací nebo bez).

3. Údržba a čištění

Tkanina na matraci — lze prát na 30°, nebělit, nesušit v sušičce, nežehlit, nečistit chemicky.

Rám - čistěte měkkým, čistým a suchým hadříkem.

Sehr geehrte Kundin, sehr geehrter Kunde,

Vielen Dank für den Kauf des Produktes der Marke Kinderkraft. Bei der Entwicklung unserer Produkte ist uns Ihr Kind wichtig - wir kümmern uns stets um die Sicherheit und Qualität und stellen somit den Komfort der besten Wahl sicher.

WICHTIG ZUM NACHLESEN AUFBEWAHREN AUFMERKSAM LESEN

SICHERHEITSVORSCHRIFTEN UND SCHUTZMASSNAHMEN

ACHTUNG!

- **Beachten Sie die Risiken offener Flammen und anderer starken Wärmequellen wie Radiatoren / Elektro- oder Gasheizgeräte, etc. , die in der Nähe des Produkts sind.**
- **Stellen Sie das Kinderbett nicht in der Nähe von Wärmequellen, Fenstern oder anderen Möbeln auf.**
- **Das Produkt nicht verwenden, wenn ein Teil davon gebrochen, gerissen ist oder ein Element fehlt, verwenden Sie nur vom Hersteller autorisierte Bestandteile.**
- **Belassen Sie nichts im Bett oder stellen Sie das Bett nicht in der Nähe anderer Geräte, die die Unterstützung für den Fuß bieten könnten oder eine Erstickungsgefahr oder Erhängungsgefahr darstellen könnten z.B. Drähte, Schnüre von Vorhängen / Jalousien. Andere Produkte sollten eng an der Wand anliegen oder einen Abstand von 300 mm zwischen der Wand und der Seite des Kinderbettes haben.**
- **Nicht mehr als eine Matratze im Bett verwenden.**
- Die unterste Position des Bodens des Bettes ist die sicherste. Wenn das Kind anfängt, sich selbstständig zu setzen, soll man nur diese Ebene verwenden.
- Die Dicke der Matratze sollte so sein, dass die innere Höhe (gemessen von der oberen Ebene der Matratze bis zum oberen Rand des Bettrahmens) mindestens 500 mm in der untersten Position und mindestens 200 mm in seiner höchsten Position des Bodens des Bettes beträgt.
- Die maximale Dicke der Matratze: 9 cm

- Die Matratze für das Bett sollte Abmessungen von 120 x 60 cm haben. Die Länge und die Breite sollten derart sein, dass der Spalt zwischen der Matratze und den Seiten und an den Spitzen nicht mehr als 30 mm beträgt.
- Alle Montageteile und Beschläge während der Installation müssen gut angeschraubt und regelmäßig überprüft und bei Bedarf gut angeschraubt werden.
- Um eine Verletzung des Kindes als Folge des Sturzes zu verhindern, sollte das Bett nicht mehr verwendet werden, wenn das Kind in der Lage ist, zu klettern und aus dem Bett herauszugehen.
- Das Kinderbett ist für Kinder von Geburt an bis 4 Jahren vorgesehen. Achtung! Das Kinderbett mit der kürzeren Seite ist für Kinder von 18 Monaten bis 4 Jahren geeignet.

1. Liste der Elemente des Kinderbettes – str. 6

2. Montage des Kinderbettes:

Für die Montage wird benötigt: Kreuzschlitzschraubenzieher und Schlitzschraubenzieher.

Beginnen Sie mit der Montage des Bettes, indem Sie den Gewindebolzen C mit Hilfe der Schraube B und des mitgelieferten Inbusschlüssels A in den Boden des Bettes (5) einsetzen. (Abb. 1)

An das flach am Boden liegende Bettende (1 oder 2) den Boden (5) unter Verwendung der Gewindebolzen (C) befestigen. **HINWEIS:** Das Kinderbett hat eine 3-stufige Bodenverstellung (richtige Höhe wählen). Befestigen Sie die Seiten des Kinderbetts (3 und 4) an das Bettende mit Hilfe der Schrauben B und des Schlüssels A. Befestigen Sie dann den Boden des Kinderbetts auf der gleichen Höhe am zweiten Bettende und befestigen Sie das Bettende an den Seiten (ABB. 2).

Bei der Verwendung von der Funktion der Liege vorher die Bettenden (1 und 2) und die Seiten (3 und 4) demontieren. Schrauben Sie das Gewindeverbindungsstück (D) in die Bettenden (ABB. 3).

Dann eine der Seiten (3 oder 4) mit Hilfe der Schrauben (B) mit dem Bettende (2) verbinden. Befestigen Sie das Geländer (6) mit Hilfe der Schraube B und den Montageelementen D, E und F an das Bettende (ABB. 4).

Der nächste Schritt besteht darin, den Boden des Kinderbetts (5) zu montieren. Der am Boden befestigte Gewindebolzen muss in die entsprechenden Löcher im Bettende eingeführt werden (ABB. 5).

Befestigen Sie dann das Bettende (1) an die andere Elemente des Kinderbetts. Schieben Sie dazu das Bettende auf die im Boden befestigte Montageelemente, verbinden Sie die Seite des Bettes mit dem Bettende mit Hilfe der Schrauben B, das Geländer hingegen befestigen Sie mit dem Bettende mit Hilfe von Montageelementen D, E und F (ABB. 6). Ein korrekt zusammengebautes Bett mit Liegefunktion ist in Abbildung 7 dargestellt.

Das Kinderbett ist einsatzbereit, wenn die Matratze eingesetzt wird (7* - HINWEIS: Das Kinderbett ist in zwei Versionen erhältlich: mit oder ohne Matratze).

3. Wartung und Reinigung

Stoff auf der Matratze - waschen bei 30 °, nicht bleichen, nicht im Trommelrockner trocknen, nicht bügeln, nicht chemisch reinigen.

Rahmen - mit einem weichen, sauberen und trockenen Tuch reinigen.

EN

Dear customer!

Thank you for choosing a product by Kinderkraft.

Our designs are child-oriented – safety and quality always comes first, stay comfortable knowing that you have made the best choice.

IMPORTANT, RETAIN FOR FUTURE REFERENCE: READ CAREFULLY

SAFETY INSTRUCTIONS AND PRECAUTIONS

WARNING

- **Be aware of the risk of open fire and other sources of strong heat, such as electric bar fires, gas fires, etc. in the near vicinity of the cot;**
- **Do not place this child's bed near heat sources, windows and other furniture.**
- **Do not use the cot if any part is broken, torn or missing and use only spare parts approved by the manufacturer;**
- **Do not leave anything in the cot or place the cot close to another product, which could provide a foothold or present a danger of suffocation or strangulation, e.g. strings, blind/curtain cords. Another products should be placed either tight to any wall or have a gap of 300 mm between the wall and the side of the bed;**
- **Do not use more than one mattress in the cot.**

- The lowest position of the base is the safest. When a child starts to sit down without the assistance – use only this level.
- Thickness of the mattress shall be such that the internal height (measured from the top of mattress to the upper edge of the cot frame) was at least 500 mm in the lowest position of the cot base and at least 200 mm in the highest position of the cot base.
- Maximum thickness of the mattress: 9 cm.
- Mattress should have size 120 x 60 cm. Length and width shall be that there shall be no gap more than 30 mm between the mattress and the sides and ends.
- All assembly elements and fittings should be tightened properly and checked regularly and retightened as necessary.
- To prevent injury from falls, if the child is able to climb out of the cot, the cot shall no longer be used for that child.
- The bed is intended for children from birth to 4 years of age. Note! The bed with the shorter side is designed for children from 18 months to 4 years of age.

1. List of bed's elements – page 6

2. Assembly:

You need a Phillips screwdriver and a flat screwdriver for the assembly.

Start the assembly of the bed by installing the C threaded rod in the bed's bottom (5) with the use of the B screw and the included Allen key A (Fig. 1).

Attach the bottom of the bed (5) to the board that lies flat on the floor – with the use of threaded pins (C). **NOTE:** The bed has a 3-stop adjustment of the bottom (choose the right height). Fasten sides of the bed (3 and 4) to the top with the use of B screws and key A. Then attach the bed's bottom to the second top at the same height and fix the top to the sides (Fig. 2).

If you use the couch function, remove the tops (1 and 2) and sides (3 and 4). Screw the threaded connector (D) into the tops (Fig. 3).

Then connect one of the sides (3 or 4) to the top with the use of screws (B). Mount the railing (6) to the top with the use of the B screw and mounting elements – D, E and F (Fig. 4).

The next step is to mount the bottom of the bed (5). The threaded pin (fixed to the bottom) must be inserted into the adequate holes in the top (Fig. 5).

Then attach the top (1) to the other elements of the bed. To do this, slide the top on the mounting elements (fixed in the bottom) and connect the bed's side with the top with the use of B screws. Connect the railing to the top with the use of mounting elements – D, E and F (Fig. 6). A correctly mounted bed with a couch function is presented in Figure 7.

The bed is ready for use after inserting the mattress (7* - NOTE! The bed is available in two versions: with or without a mattress).

3. Maintenance and cleaning

Fabric on the mattress - wash in 30°C, do not bleach, do not dry in a tumble dryer, do not iron, do not dry clean.

Frame - clean with a soft, clean and dry cloth.

ES

¡Estimado Cliente!

Gracias por comprar el producto de marca Kinderkraft.

Diseñamos pensando en su hijo, siempre nos preocupamos por la seguridad, la calidad y garantizamos la máxima comodidad.

IMPORTANTE, GUARDAR PARA FUTURAS CONSULTAS, LEER ATENTAMENTE

INSTRUCCIONES Y MEDIDAS DE SEGURIDAD

ADVERTENCIA

- Ser consciente del peligro que presenta el fuego y otras fuentes de calor fuertes tales como radiadores/calentadores eléctricos o de gas, etc. que se encuentran cerca del producto.
- No coloque la cuna cerca de fuentes de calor, ventanas u otros muebles.
- No utilizar el producto si alguna pieza esta dañada, rota o falta, utilizar sólo componentes autorizados por el fabricante.
- No dejar nada en la cuna y no colocarla cerca de otro aparato que podría proporcionar apoyo para los pies o causar un peligro de asfixia o estrangulación del niño, como cables, cuerdas de cortinas/persianas. Otros productos deben adherirse firmemente a la pared o tener una distancia de 300 mm entre la pared y el costado de la cuna.
- No utilizar más de un colchón en la cama.
- La posición más baja del fondo de la cuna es la más segura. Cuando un niño comienza a sentarse solo, use este nivel solamente.

- El grosor del colchón debe ser tal que la altura interior (medida desde la superficie superior del colchón hasta el borde superior del marco de la cuna) sea al menos 500 mm en la posición más baja del fondo y al menos 200 mm en la posición más alta del fondo de la cuna.
- Grosor máximo del colchón: 9 cm
- El colchón para la cuna debe tener dimensiones de 120 x 60 cm. La longitud y anchura deben ser tales que el espacio entre el colchón y los laterales y la parte superior no exceda 30 mm.
- Todas las piezas y los accesorios de montaje deben estar bien apretados y comprobados regularmente y si es necesario se deben volver a apretar.
- Para evitar lesiones al niño como resultado de la caída, la cuna ya no debe usarse si el niño es capaz de subirse y bajar de la cuna.
- La cuna está destinada a niños desde el nacimiento hasta los 4 años. ¡Precaución! La cuna con el lado más corto es para niños de 18 meses a 4 años.

1. Lista de artículos para la cuna - página 6

2. Montaje de la cuna:

Necesita un Phillips y un destornillador plano para montaje.

Comience el montaje de la cuna instalando la varilla roscada C en la parte inferior de la cuna (5) usando el tornillo B y la llave Allen A incluida (FIG. 1).

Fije la parte inferior de la cuna (5) al piso en el piso (1 o 2) con pernos roscados (C).

NOTA: La cuna tiene un ajuste inferior de 3 pasos (elija la altura correcta). Sujete los lados de la cuna (3 y 4) a la parte superior con los tornillos B y la llave A. Luego fije la parte inferior de la cuna a la segunda parte superior a la misma altura y fije la parte superior a los lados (FIG. 2).

Si utiliza la función de sofá, quite primero las partes superior (1 y 2) y los lados (3 y 4). Atornille el conector roscado (D) en la parte superior (FIG. 3).

Luego, conecte a la parte superior (2) uno de los lados (3 o 4) con los tornillos (B). Monte la barandilla (6) en la parte superior con el tornillo B y los elementos de montaje D, E y F (FIG. 4).

El siguiente paso es montar la parte inferior de la cuna (5). El perno roscado fijado a la parte inferior debe insertarse en los orificios apropiados en la parte superior (FIG. 5).

Luego fije la parte superior (1) al resto de la cuna. Para hacer esto, deslice la parte superior sobre los elementos de montaje fijados en la parte inferior, conecte el lado de la cuna con la parte superior con tornillos B, mientras que la barandilla conecta la parte superior con los elementos de montaje D, E y F (FIG. 6). Una cuna correctamente plegada con una función de sofá se muestra en la Figura 7.

La cuna está lista para usar después de insertar el colchón (7 * - ¡NOTA! La cuna está disponible en dos versiones: con o sin colchón).

3. Mantenimiento y limpieza

Tejido sobre el colchón - lavar a 30°C, no blanquear, no secar en secadora, no planchar, no limpiar en seco.

Marco - limpie con un paño suave, limpio y seco.

FR

Cher Client !

Nous vous remercions d'avoir acheté ce produit de la marque Kinderkraft. Nos produits sont conçus spécialement pour votre enfant : nous veillons toujours à leur sécurité et qualité en vous garantissant ainsi le meilleur choix.

IMPORTANT ! À CONSERVER POUR CONSULTATION ULTÉRIEURE

INSTRUCTIONS RELATIVES A LA SÉCURITÉ ET AUX PRÉCAUTIONS D'USAGE

AVERTISSEMENT

- **Soyez conscient du risque que présente une flamme nue et une autre source de chaleur intense (telle que les radiateurs, les appareils de chauffage électriques ou au gaz, etc.) à proximité du produit.**
- **Ne placez pas le lit près des sources de chaleur, des fenêtres ou d'autres meubles.**
- **N'utilisez pas le produit avec un élément endommagé, déchiré ou manquant; n'utilisez que des éléments autorisés par le fabricant.**
- **Ne laissez rien dans le lit, évitez de placer le lit à proximité d'un autre objet qui pourrait servir d'appui pour les pieds ou augmenter le risque d'étouffement ou de pendaison de bébé par ex. les câbles, les cordons, les rideaux, les stores. Les autres produits doivent adhérer fermement au mur ou avoir une distance de 300 mm entre le mur et le côté du lit.**
- **N'utilisez qu'un matelas dans le lit.**
- **La position la plus basse du fond du lit est la plus sûre. Lorsque votre enfant commence à s'asseoir sans aide, utilisez seulement ce niveau.**

- L'épaisseur du matelas devrait répondre aux conditions suivantes : la hauteur intérieure (mesurée à partir de la surface supérieure du matelas jusqu'au bord supérieur du cadre de lit) doit être de 500 mm au minimum en position la plus basse du fond et de 200 mm au minimum en position la plus élevée du fond de lit.
- Épaisseur matelas maximale: 9 cm
- Le matelas utilisé dans le lit devrait être de 120 x 60 cm. En effet, sa longueur et sa largeur devraient permettre d'éviter l'espace de plus de 30 mm entre matelas et les côtés avec les pointes.
- Tous les éléments de fixation et les ferrures lors de leur montage doivent être convenablement serrés et contrôlés régulièrement et, au besoin, resserrés.
- Afin d'éviter des traumatismes liés à une chute, le lit ne devrait plus être utilisé, si votre enfant arrive à se hisser et à sortir du lit tout seul.
- Le lit d'enfant est destiné aux enfants de la naissance jusqu'à 4 ans. Attention ! Le lit bébé avec le côté plus court installé est destiné aux enfants de 18 mois à 4 ans.

1. Liste des éléments du lit - page 6

2. Montage du lit:

Un tournevis est nécessaire pour le montage : un tournevis cruciforme et un tournevis plat.

Commencez l'installation du lit en installant la tige filetée C dans le fond du lit (5) à l'aide de la vis B et de la clé Allen A fournie (FIG. 1).

Fixez le fond du lit (5) au dessus placé sur le sol (1 ou 2) à l'aide de tiges filetées (C).

ATTENTION : Le lit a 3 niveaux de réglage du fond (choisissez la hauteur appropriée).

Fixez les côtés du lit (3 et 4) au dessus à l'aide des vis B et de la clé A. Fixez ensuite le fond du lit au deuxième dessus à la même hauteur et fixez le dessus aux côtés (FIG. 2).

2.

Lors de l'utilisation de la fonction banquette, enlevez au préalable les dessus (1 et 2) et les côtés (3 et 4). Vissez le connecteur fileté aux dessus (D) (FIG. 3).

Raccordez ensuite l'un des côtés (3 ou 4) au dessus (2) à l'aide des vis (B). Fixez la barrière (6) au dessus avec la vis B et les éléments de fixation D, E et F (FIG. 4).

L'étape suivante consiste à installer le fond (5). Insérez la tige filetée fixée au fond dans les trous correspondants du dessus (FIG. 5).

Fixez ensuite le dessus (1) aux autres parties du lit. Pour ce faire, insérez le dessus sur les éléments de fixation dans le fond, connectez le côté du lit au dessus à l'aide des vis B, et connectez la barrière au dessus à l'aide des éléments de fixation D, E et F (FIG. 6. Le lit bébé correctement assemblé avec fonction banquette est illustré à la Figure 7.

Le lit est prêt à l'emploi lorsque le matelas est mis en place (7* - ATTENTION ! Le lit bébé est disponible en deux versions : avec ou sans matelas).

3. Maintenance and cleaning

Fabric on the mattress - wash in 30°C, do not bleach, do not dry in a tumble dryer, do not iron, do not dry clean.

Frame - clean with a soft, clean and dry cloth

HU

Tisztelt Ügyfelünk!

Köszönjük, hogy megvásárolta Kinderkraft márkájú termékünket. Termékeinket gyermekét szem előtt tartva hoztuk létre - mindig szem előtt tartva a biztonságot és a minőséget, így biztos lehet abban, hogy a legjobb döntést hozta.

FONTOS, ŐRIZZE MEG, FIGYELMESEN OLVASSA EL BIZTONSÁGRA ÉS ÓVINTÉZKEDÉSEKRE VONATKOZÓ ÚTMUTATÓK

FIGYELEM

- Legyen tisztában azzal a veszélyforrással, amelyet a termék közelében található nyílt tűz és egyéb hőforrások, mint pl. hőszugárzó/elektromos vagy gáz fűtőtest stb. jelentenek.
- Ne helyezze az ágyat hőforrás, ablak vagy egyéb bútor közelébe.
- Ne használja a terméket, ha bármelyik alkatrésze sérült, szakadt vagy hiányzik. Kizárólag gyártó által jóváhagyott alkatrészeket használjon.
- Ne hagyjon az ágyban semmit és ne helyezze azt olyan tárgyak közelébe, melyek támasztékot jelenthetnek a gyerek talpának és melyek fulladásveszélyt okozhatnak, pl. vezetékek és függönyök/sötétítő zsinórai. A többi termék illeszkedjen szorosan a falhoz vagy hagyjon 300 mm szabad helyet a fal és az ágy oldala között.
- Ne helyezzen az ágyba több mint egy matracot.
- Az ágy legalsó szinten való beállítása a legbiztonságosabb. Ha gyermeke elkezdi önállóan ülni, csak ezt a szintet használja.

- A matrac legyen olyan magas, hogy a belső magasság (a matrac felső felületétől az ágykeret felső pereméig) legalább 500 mm legyen az ágy legalsó szinten való beállításakor és 200 mm a legmagasabb szinten való beállításakor.
- Matrac maximális vastagsága: 9 cm
- Az ágyba helyezett matrac legyen 120 x 60 cm méretű. A matrac legyen olyan széles és hosszú, hogy a matrac és a szélek közötti rés ne haladja meg a 30 mm-t.
- Az összeszerelés során mindegyik rögzítőelemet és vasalatot jól csavarja be, valamint rendszeresen ellenőrizze és szükség esetén húzza meg.
- Az esésveszély elkerülése érdekében ne használja az ágyat, ha gyereke képes felmászni a keretre és kimászni az ágyból.
- Az ágy születéstől 4 éves korig használható. Figyelem! A rövidebbik oldallal ellátott ágy 18 hónaptól 4 éves korig használható.

1. Ágy alkatrészeinek listája – 6. oldal

2. Ágy összeszerelése:

Az összeszereléshez phillips és lapos csavarhúzóra van szükség.

Az ágy összeszerelését a C menetes szár ágy aljába (5) helyezésével kezdje a B csavar és a mellékelt A imbuszkulcs segítségével (1. RAJZ).

A földre laposan elhelyezett csúcshoz (1 vagy 2) rögzítse az ágy alját (5) a menetes szárnak (C) segítségével. FIGYELEM: Az ágy alja 3 fokozatban állítható (válassza ki a megfelelő magasságot). Rögzítse az ágy oldalait (3 és 4) a csúcshoz a B csavar és az A kulcs segítségével. Ezt követően rögzítse az ágy alját a másik, ugyanabban a magasságban lévő csúcshoz és rögzítse a csúcst az oldalakhoz (2. RAJZ).

A kanapé funkció használatakor vegye le először a csúcsokat (1 és 2), valamint az oldalakat (3 és 4). Csavarja be a menetes csatlakozót (D) a csúcsokba (3. RAJZ).

Ezt követően csatlakoztassa a csúccsal (2) az oldalak egyikét (3 vagy 4) a csavarokkal (B). Rögzítse a korlátot (6) a csúcshoz a B csavarral, valamint a D, E és F rögzítőelemekkel (4. RAJZ).

A következő lépés az ágy aljának behelyezése (5). Tolja be az alul rögzített menetes szárat a csúcs megfelelő nyílásába (5. RAJZ).

Ezt követően rögzítse a csúcst (1) az ágy többi eleméhez. Ehhez tolja fel a csúcst az alul rögzített rögzítőelemekre, csatlakoztassa az ágy oldalát a csúccsal a B csavar segítségével, a korlátot pedig rögzítse a csúcshoz a D, E és F rögzítőelemekkel (6. RAJZ). A megfelelően összerakott ágy kanapé beállításban a 7. rajzon látható.

Az ágy a matrac behelyezését követően használatra kész (7* - FIGYELEM! Az ágy kétféle változatban kapható: matraccal vagy anélkül).

3. Karbantartás és tisztítás

A matracon található szövet - max. 30°C hőmérsékleten mossa, ne fehérítse, ne szárítsa szárítógépben, ne vasalja és ne tisztítsa vegyileg.

Keret - puha, tiszta és száraz ronggyal tisztítsa.

IT

Gentile Cliente!

Grazie per aver acquistato il prodotto del marchio Kinderkraft.

Progettiamo pensando al Vostro bambino - abbiamo sempre a cuore la sicurezza e la qualità, garantendo così il comfort della scelta migliore.

IMPORTANTE, CONSERVARE PER UN USO FUTURO, LEGGERE ATTENTAMENTE

ISTRUZIONI DI SICUREZZA E PRECAUZIONI

ATTENZIONE!

- E' necessario essere consapevoli del rischio che costituisce il fuoco aperto e altre fonti forti di calore quali riscaldatori elettrici o a gas, ecc. situate in prossimità del prodotto.
- Non posizionare il lettino vicino a fonti di calore, finestre o altri mobili.
- Non utilizzare il prodotto se qualunque dei suoi componenti è danneggiato, strappato o mancante, utilizzare solo i componenti approvati dal produttore.
- Non lasciare nulla nel lettino né posizionare il lettino vicino ad altre attrezzature che potrebbero creare un sostegno per il piede o provocare un rischio di strangolamento o di soffocamento del bambino, ad es. cavi, corde delle tende/degli avvolgibili. Gli altri prodotti devono aderire strettamente alla parete o avere spazio di 300 mm tra la parete e la sponda del lettino.
- Non utilizzare più di un materasso nel lettino.
- La posizione più bassa del fondo del lettino è la più sicura. Quando il bambino inizia a stare seduto da solo, occorre utilizzare solo questo livello.
- Lo spessore del materassino deve essere tale che l'altezza interna (misurata dalla superficie superiore del materasso al bordo superiore del telaio del lettino) sia di almeno 500 mm nella posizione più bassa del fondo e di almeno 200 mm nella posizione più alta del lettino.

- Lo spessore massimo del materassino: 9 centimetri
- Il materassino utilizzato per il lettino deve avere le seguenti dimensioni: 120 x 60 cm. La lunghezza e la larghezza devono essere tali che la distanza tra il materasso e i lati e le estremità non superi 30 mm.
- Tutti gli elementi di montaggio e gli attacchi devono essere ben serrati durante l'installazione, controllati regolarmente e, se necessario, nuovamente serrati.
- Al fine di evitare traumi al bambino in seguito a una caduta, il lettino non deve più essere utilizzato se il bambino è in grado di arrampicarsi e uscire dal lettino.
- Il lettino è adatto a bambini dalla nascita fino all'età di 4 anni. Attenzione! Il lettino con una sponda più corta montata è destinato a bambini da 18 mesi fino a 4 anni.

1. Elenco degli elementi del lettino – pag. 6

2. Montaggio del lettino:

Per montare occorre un cacciavite: a croce e piatto.

Il montaggio del lettino va iniziato con il montaggio del perno filettato C nel fondo del lettino (5) mediante la vite B e la chiave a brugola A in dotazione (FIG. 1).

Alla testiera (1 o 2) distesa sul pavimento, occorre fissare il fondo del lettino (5) usando a tal fine i perni filettati (C). **ATTENZIONE:** Il lettino è munito di una regolazione del fondo a 3 livelli (seleziona l'altezza giusta). Le sponde del lettino (3 e 4) devono essere fissate alla testiera usando le viti B e la chiave A. Quindi fissare il fondo del lettino alla seconda testiera sulla stessa altezza e fissare la testiera alle sponde (FIG. 2).

In caso di utilizzo della funzione divano, smontare le testiere (1 e 2) e le sponde (3 e 4). Alle testiere avvitare il connettore filettato (D) (FIG. 3).

Quindi collegare alla testiera (2) una delle sponde (3 o 4) usando le viti (B). La barriera (6) va montata alla testiera mediante la vite B e gli elementi di montaggio D, E e F (FIG. 4).

Il passo successivo consiste nel montaggio del fondo del lettino (5). Il perno filettato fissato al fondo va inserito negli appositi fori nella testiera (FIG. 5).

Quindi occorre fissare la testiera (1) agli altri elementi del lettino. A tal fine inserire la testiera sugli elementi di montaggio montati nel fondo, collegare la sponda del lettino con la testiera, utilizzando la vite B, invece la barriera va collegata alla testiera mediante gli elementi di montaggio D, E e F (FIG. 6). Il lettino montato in modo corretto con la funzione di divano è stato mostrato nella figura 7.

Il lettino è pronto all'uso dopo aver posizionato il materasso (7* - ATTENZIONE! Il lettino è disponibile in due versioni: con un materasso in dotazione o senza materasso).

3. Conservazione e pulizia

Tessuto sul materasso – lavare a 30°, non candeggiare, non asciugare in asciugatrice, non stirare, non lavare a secco.

Telaio – pulire con un panno morbido, pulito ed asciutto.

NL

Geachte klant,

Dank u wel voor uw aankoop van een Kinderkraft product.

Wij ontwerpen met uw kind in gedachten - wij hechten altijd veel waarde aan veiligheid en kwaliteit en zorgen voor het comfort van de beste keuze.

BELANGRIJK, VOOR LATER GEBRUIK BEWAREN, GOED DOORLEZEN

VEILIGHEIDSINSTRUCTIES EN VOORZORGSMAATREGELEN

WAARSCHUWING

- Wees bewust van de risico's van open vuur en andere sterke warmtebronnen in de omgeving van het product zoals elektrische of gasradiatoren/verwarmers, enz.
- Plaats het bedje niet in de buurt van warmtebronnen, ramen of andere meubelstukken.
- Gebruik het product niet als een deel ervan beschadigd, gescheurd of ontbrekend is. Gebruik alleen door de fabrikant goedgekeurde onderdelen.
- Laat niets in bed liggen en plaats het bed niet in de buurt van apparatuur die een voetsteun of een risico op verstikking of het ophangen van uw kind kan vormen, zoals kabels koorden van gordijnen/jaloezieën. Andere producten moeten goed aan de muur hechten of moet er een afstand van 300 mm tussen de muur en de zijkant van het bedje zijn.
- Niet meer dan één matras in het bed gebruiken.
- De laagste positie van de bedbodem is de veiligste. Wanneer uw kind op eigen kracht begint te zitten, gebruik dan alleen die stand.
- De dikte van de matras moet zodanig zijn dat de inwendige hoogte (gemeten vanaf het bovenste vlak van de matras tot aan de bovenrand van het bedframe) ten minste 500 mm in de laagste stand van de bodem en ten minste 200 mm in de hoogste stand van de bedbodem bedraagt.
- Maximale dikte van de matras: 9 cm

- De voor het bed gebruikte matras moet de afmetingen 120 x 60 cm hebben. De lengte en breedte moeten zodanig zijn dat de ruimte tussen de matras, de zijkanten en bovenkant niet meer dan 30 mm bedraagt.
- Alle montageonderdelen en beslagen moeten tijdens de montage naar behoren worden aangedraaid, regelmatig gecontroleerd worden en zo nodig worden aangedraaid.
- Om te voorkomen dat het kind letsel oploopt door vallen, mag het bed niet meer worden gebruikt als het kind in staat is om op en uit het bed te klimmen.
- Het bedje is bedoeld voor kinderen vanaf de geboorte tot 4 jaar. Houd er rekening mee dat het bedje met een korter zijkant geschikt is voor kinderen van tussen 18 maanden en 4 jaar.

1. Overzicht van de elementen van het kinderbedje – pagina 6

2. Montage van het bedje:

Voor de montage heeft een kruiskopschroevendraaier en een platte schroevendraaier nodig.

Begin met de montage van het bedje door de schroefdraadstift C in de bodem van het bedje (5) te monteren met behulp van de schroef B en de meegeleverde inbussleutel A (AFB. 1).

Bevestig de bedbodem (5) met behulp van de schroefdraadstiften (C) aan de op de vloer vlak gelegde bed hoofdeinde (1 of 2). LET OP: Het bedje heeft een 3-traps bodemverstelling (kies de juiste hoogte). Bevestig de zijkanten van het bedje (3 en 4) aan de bedhoofd met behulp van de schroeven B en sleutel A. Bevestig vervolgens de bedbodem aan de tweede bedhoofd op dezelfde hoogte en bevestig de bedhoofd aan de zijkanten (AFB. 2).

Bij gebruik van de bankfunctie moeten de bedhoofden (1 en 2) en zijkanten (3 en 4) vooraf gedemonteerd worden. Schroef de schroefdraadverbinding (D) in de bedhoofden (AFB. 3).

Verbind vervolgens één van de zijkanten (3 of 4) aan de bed hoofdeinde (2) met de schroeven (B). Monteer het veiligheidshek (6) aan de bed hoofdeinde met de schroef B en de montage-elementen D, E en F (AFB. 4).

De volgende stap is de montage van de bedbodem (5). Schuif de aan de onderkant van het bed bevestigde schroefdraadbout in de daarvoor bestemde gaten in de bed hoofdeinde (AFB. 5).

Bevestig vervolgens de bed hoofdeinde (1) aan de andere elementen van het bed. Schuif hiervoor de bed hoofdeinde op de montage-elementen op de bodem. Verbind de zijkant van het bedje aan de bed hoofdeinde met de schroeven B en verbind het veiligheidshek aan de bed hoofdeinde met de montage-elementen D, E en F (AFB. 6). Een correct gemonteerd kinderbedje met bankfunctie wordt getoond in afbeelding

7. Na het inleggen van de matras (7* - LET OP! Het bedje is verkrijgbaar in twee versies: met of zonder matras) is het bedje klaar voor gebruik.

3. Onderhoud en reiniging

Stoffering op het matras – in 30° wassen, niet bleken, niet machinedrogen, niet strijken, niet stomen.

Kader – reinig met gebruik van een zacht, schoon en droog doekje.

PL

Szanowny Kliencie!

Dziękujemy za zakup produktu marki Kinderkraft.

Tworzymy z myślą o Twoim dziecku – zawsze dbamy o bezpieczeństwo i jakość, zapewniając tym samym komfort najlepszego wyboru.

WAŻNE, ZACHOWAJ NA PRZYSZŁOŚĆ, PRZECZYTAJ UWAŻNIE

INSTRUKCJE BEZPIECZEŃSTWA I ŚRODKI OSTROŻNOŚCI

OSTRZEŻENIE

- Bądź świadom ryzyka, jakie stanowi otwarty ogień oraz inne silne źródła ciepła, takie jak promienniki/grzejniki elektryczne lub gazowe itp. umieszczone w pobliżu produktu.
- Nie umieszczać łóżeczka w pobliżu źródeł ciepła, okien oraz innych mebli.
- Nie używać produktu, jeżeli jakikolwiek jego element jest uszkodzony, rozdarty lub brakuje elementu, używać tylko elementów dopuszczonych przez producenta.
- Nie pozostawiać w łóżku czegokolwiek ani nie ustawiać łóżka w pobliżu innego sprzętu, który mógłby stanowić podparcie dla stopy lub spowodować niebezpieczeństwo uduszenia lub powieszenia dziecka, np. przewody, sznurki zasłon/żaluzji. Pozostałe produkty powinny ściśle przylegać do ściany lub mieć odstęp 300 mm pomiędzy ścianą a bokiem łóżeczka.
- Nie używać w łóżku więcej niż jednego materaca.
- Najniższe położenie dna łóżka jest najbezpieczniejsze. Gdy dziecko zaczyna samodzielnie siadać należy używać tylko tego poziomu.

- Grubość materaca powinna być taka, by wewnętrzna wysokość (mierzona od górnej płaszczyzny materaca do górnej krawędzi ramy łóżka) wynosiła, co najmniej 500 mm w najniższym położeniu dna i co najmniej 200 mm w najwyższym położeniu dna łóżka.
- Maksymalna grubość materaca: 9 cm
- Materac używany do łóżka powinien mieć wymiary 120 x 60 cm. Długość i szerokość powinna być taka, aby szczelina między materacem a bokami i szczytami nie przekraczała 30 mm.
- Wszystkie elementy montażowe i okucia podczas ich montażu muszą być dobrze dokręcone oraz regularnie sprawdzane i w razie konieczności dokręcane.
- Aby zapobiec obrażeniom dziecka wskutek upadku, łóżko nie powinno być dłużej używane, jeżeli dziecko potrafi się wspiąć i wyjść z łóżka.
- Łóżeczko przeznaczone jest dla dzieci w wieku od urodzenia do 4 lat. Uwaga! Łóżeczko z zamontowanym krótszym bokiem jest przeznaczone dla dzieci w wieku od 18 miesięcy do 4 lat.

1. Lista elementów łóżeczka – str. 6

2. Montaż łóżeczka:

Do montażu potrzeba śrubokręta: krzyżakowego i płaskiego.

Montaż łóżeczka rozpocznij od zamontowania trzpienia gwintowanego C w dnie łóżeczka (5) przy pomocy śruby B i dołączonego klucza imbusowego A (RYS. 1).

Do położonego na płasko na podłodze szczytu (1 lub 2) przymocuj dno łóżeczka (5) przy użyciu trzpieni gwintowanych (C). UWAGA: Łóżeczko posiada 3 - stopniową regulację dna (dobierz odpowiednią wysokość). Boki łóżeczka (3 i 4) przytwierdź do szczytu używając śrub B i klucza A. Następnie przymocuj dno łóżeczka do drugiego szczytu na tej samej wysokości i przytwierdź szczyt do boków (RYS. 2).

W przypadku korzystania z funkcji tapczan zdemontuj uprzednio szczyty (1 i 2) oraz boki (3 i 4). Do szczytów wkręć łącznik gwintowany (D) (RYS. 3).

Następnie połącz ze szczytem (2) jeden z boków (3 lub 4) przy pomocy śrub (B). Barierkę (6) zamontuj do szczytu przy pomocy śruby B oraz elementów montażowych D, E i F (RYS. 4).

Kolejnym krokiem jest zamontowanie dna łóżeczka (5). Trzpień gwintowany zamocowany w dnie należy nasunąć w odpowiednie otwory w szczyty (RYS. 5).

Następnie należy przymocować szczyt (1) do pozostałych elementów łóżeczka. W tym celu nasuń szczyt na elementy montażowe zamocowane w dnie, połącz bok łóżeczka ze szczytem wykorzystując śruby B, natomiast barierkę połącz ze szczytem przy pomocy elementów montażowych D, E i F (RYS. 6). Prawidłowo złożone łóżeczko z funkcją tapczanu ukazano na rysunku 7.

Łóżeczko jest gotowe do użytku po włożeniu materaca (7* - UWAGA! Łóżeczko dostępne jest w dwóch wersjach: z dołączonym matercem lub bez materaca).

3. Konserwacja oraz czyszczenie

Tkanina na materacu – prać w 30°, nie wybielać, nie suszyć w suszarce bębnowej, nie prasować, nie czyścić chemicznie.

Rama – czyścić za pomocą miękkiej, czystej i suchej ściereczki.

PT

Prezado Cliente!

Obrigado por adquirir um produto Kinderkraft. Criamos nossos produtos pensando em seus filhos - sempre nos preocupamos com a segurança e qualidade, garantindo assim o conforto da melhor escolha.

IMPORTANTE! GUARDAR PARA USO POSTERIOR.

NOTAS DE SEGURANÇA E PRECAUÇÕES

AVISOS:

- **Esteja ciente dos riscos de chamas abertas e outras fontes de calor fortes, como radiadores / aquecedores elétricos ou a gás, etc. localizados perto do produto.**
- **Não coloque a maca perto de fontes de calor, janelas ou outros móveis.**
- **Não use o produto se alguma peça estiver danificada, rasgada ou ausente, use apenas componentes autorizados pelo fabricante.**
- **Não deixe nada na cama ou coloque-a perto de outros equipamentos que possam apoiar o pé ou fazer com que uma criança sufoque ou pendure, como fios, cortinas / persianas. Outros produtos devem aderir firmemente à parede ou ter uma distância de 300 mm entre a parede e a lateral da maca.**
- **Não use mais de um colchão na cama.**
- A posição mais baixa do fundo da cama é a mais segura. Quando uma criança começar a se sentar sozinha, use apenas este nível.
- A espessura do colchão deve ser tal que a altura interna (medida da parte superior do colchão até a borda superior da estrutura da cama) seja de pelo

menos 500 mm na posição inferior mais baixa e de pelo menos 200 mm na posição inferior mais alta da cama.

- Espessura máxima do colchão: 9 cm
- O colchão usado para a cama deve ter 120 x 60 cm. O comprimento e a largura devem ser tais que o espaço entre o colchão e os lados e as partes superiores não exceda 30 mm.
- todo o hardware e acessórios de montagem devem ser bem apertados e verificados regularmente e apertados, se necessário.
- Para evitar ferimentos na criança devido à queda, a cama não deve mais ser usada se a criança puder subir e sair da cama.
- O berço é destinado a crianças desde o nascimento até os 4 anos. Cuidado! O berço com o lado mais curto é para crianças de 18 meses a 4 anos.

1. Lista de elementos de berço – pág. 6

2. Montagem de berço:

Para montagem é necessária uma Chave Phillips e chave de fenda.

Comece a montar o berço instalando a haste roscada C na parte inferior do berço (5) com o parafuso B e a chave Allen incluída A (FIG. 1).

Para o topo localizado no plano no chão (1 ou 2) fixe a parte inferior do berço (5) usando pregos roscados (C). NOTA: O berço possui um ajuste inferior em três etapas (escolha a altura certa). Prenda as partes laterais do berço (3 e 4) na parte superior usando os parafusos B e a chave A. Em seguida, prenda a parte inferior do berço na segunda parte superior na mesma altura e fixe a parte superior nas laterais (FIG. 2). Se usar a função sofá, remova as partes superiores (1 e 2) e as laterais (3 e 4) primeiro. Aparafuse o conector rosqueado (D) nas partes superiores (FIG. 3).

Em seguida, conecte ao topo (2) um dos lados (3 ou 4) com parafusos (B). Monte o trilho (6) na parte superior com o parafuso B e os elementos de montagem D, E e F (FIG. 4).

O próximo passo é montar o fundo do berço (5). O parafuso rosqueado fixado na parte inferior deve ser inserido nos orifícios apropriados na parte superior (FIG. 5)

Em seguida, prenda a parte superior (1) ao restante do berço. Para fazer isso, deslize a parte superior para os elementos de montagem fixados na parte inferior, conecte o lado da maca com a parte superior usando parafusos B, enquanto os trilhos conectam a parte superior aos elementos de montagem D, E e F (FIG. 6). Um berço dobrado corretamente com uma função de sofá é mostrado na Figura 7.

O berço está pronto para uso após a inserção do colchão (7* - ATENÇÃO! O berço está disponível em duas versões: com ou sem colchão.

3. Manutenção e limpeza

Tecido do colchão - lave a 30°C, não use alvejante, não seque, não passe a ferro, não seque a seco.

Quadro - limpe com um pano macio, limpo e seco.

RO

Stimate Client!

Vă mulțumim pentru achiziționarea produsului marca Kinderkraft
Le creem cu gândul la Copilul dumneavoastră - întodeauna siguranță și calitatea
sunt pe primul loc, oferind în același timp confortul celei mai bune alegeri.

IMPORTANT, A SE PĂSTRA PENTRU CONSULTĂRI VIITOARE, CITIȚI CU ATENȚIE

INSTRUCȚIUNI ȘI MĂSURI DE SIGURANȚĂ

AVERTIZARE

- Fiți conștienți de pericolul de incendiu deschis și de alte surse puternice de căldură, cum ar fi radiatoarele / încălzitoarele electrice sau de gaz, etc. care sunt aproape de produs.
- Nu așezați pătuțul în apropierea surselor de căldură, geamuri sau alt mobilier.
- Nu utilizați produsul dacă unul din elemente este deteriorat, rupt sau lipsit, utilizați numai componente autorizate de producător.
- Nu lăsați nimic în pat și să nu puneți-l lângă un alt dispozitiv care poate oferi suport pentru picioare sau poate provoca un pericol de sufocare sau strangulare a copilului, cum ar fi cabluri, corzi, perdele / jaluzele. Alte produse trebuie să adere strâns la perete sau să aibă o distanță de 300 mm între perete și partea laterală a pătuțului.
- Nu utilizați mai mult de o saltea în pat.
- Poziția inferioară a fundului pătuțului este cea mai sigură. Atunci când copilul începe să stea singur în fund, folosiți numai acest nivel.
- Grosimea saltelei trebuie să fie astfel încât înălțimea interioară (măsurată de la suprafața superioară a saltelei până la marginea superioară a cadrului suportului) să fie de cel puțin 500 mm în poziția cea mai de jos a fundului și cel puțin la 200 mm de la fundul pătuțului.

- Grosimea maximă a saltelei: 9 cm
- Salteaua pentru pătuț trebuie să aibă dimensiunile de 120 x 60 cm. Lungimea și lățimea trebuie să fie astfel încât spațiul dintre saltea și părțile laterale și partea superioară să nu depășească 30 mm.
- Toate piesele și accesoriile de montaj trebuie strânse și verificate în mod regulat și, dacă este necesar, trebuie strânse.
- Pentru a evita rănirea copilului ca rezultat al căderii, patul nu ar trebui să fie folosit în cazul în care copilul poate intra și ieși din pat.
- Pătuțul este destinat copiilor de la naștere până la 4 ani. Atenție! Pătuțul cu latura mai scurtă este destinat copiilor între 18 luni și 4 ani.

1. Lista componentelor pătuțului – pag. 6

2. Montarea pătuțului:

Pentru montaj aveți nevoie de două șurubelnițe: în cruce și dreaptă.

Începeți asamblarea pătuțului instalând dornul filetat C în fundul patului (5) cu ajutorul șurubului B și al cheii hexagonale incluse A (FIG. 1).

Atașați partea de sus a pătuțului pe o suprafață netedă (1 sau 2) fixați fundul pătuțului de partea superioară (5), folosind știfturi filetate (C). ATENȚIE: Pătuțul are o ajustare de jos în trei pași (alegeți înălțimea potrivită). Atașați părțile laterale ale pătuțului (3 și 4) la vârf folosind șuruburile B și cheia A. Apoi atașați partea inferioară a pătuțului la al doilea blat la aceeași înălțime și fixați partea superioară pe părțile laterale. (FIG. 2).

Dacă utilizați funcția de canapea, îndepărtați mai întâi blaturile (1 și 2) și laturile (3 și 4). Înșurubați dispozitivul de fixare filetat pe părțile superioare (D) (FIG. 3).

Apoi conectați la partea superioară (2) una dintre părțile laterale (3 sau 4) cu șuruburi (B). Montați balustrada (6) în partea de sus cu șurubul B și feronerie de montaj D, E și F (FIG. 4).

Următorul pas este montarea fundului pătuțului (5). Șurubul filetat fixat pe partea de jos trebuie introdus în orificiile corespunzătoare din partea superioară (FIG. 5).

Apoi atașați partea superioară (1) la restul pătuțului. Pentru a face acest lucru, glisați partea superioară pe elementele de montare fixate în partea de jos, conectați partea laterală a pătuțului cu partea superioară cu ajutorul șuruburilor B, în timp ce balustrada conectează partea superioară cu elementele de montare D, E și F (FIG. 6).

În poză este prezentat un pătuț pliat corect, cu funcție de canapea 7.

Pătuțul este gata de utilizare după introducerea saltelei (7* - ATENȚIE! Pătuțul este disponibil în două versiuni: cu sau fără saltea).

3. ÎNTREȚINERE ȘI CURĂȚARE

Țesătură de pe saltea - spălați la 30°, nu înălbiți, nu uscați în uscător, nu călcați, nu curățați chimic.

Cadru - curățați cu o cârpă moale, curată și uscată.

RU

Уважаемый клиент!

Благодарим вас за покупку изделия марки Kinderkraft.

Мы создаем с мыслью о вашем ребенке - мы всегда заботимся о безопасности и качестве, тем самым обеспечивая комфорт лучшего выбора.

ВАЖНО, СОХРАНИТЬ НА БУДУЩЕЕ, ЧИТАЙТЕ ВНИМАТЕЛЬНО

ИНСТРУКЦИИ ПО ТЕХНИКЕ БЕЗОПАСНОСТИ И МЕРЫ ПРЕДОСТОРОЖНОСТИ

ПРЕДУПРЕЖДЕНИЕ

- Осознавайте риск, который представляет собой открытый огонь и другие сильные источники тепла, такие как электрические или газовые радиаторы/обогреватели и т. д., помещенные рядом с продуктом.
- Не ставьте кровать возле источников тепла, окон и других предметов мебели.
- Не использовать продукт, если любой его элемент нарушен, порван или отсутствует, использовать только элементы, допущенные производителем.
- Не оставляйте в кровати что-либо и не устанавливайте кровать вблизи другого оборудования, которое может представлять собой опору для ног или привести к опасности удушья или повесить ребенка, например, провода, шнуры штор/жалюзи. Остальные продукты должны плотно прилегать к стене или иметь расстояние 300 мм между стеной и боком кровати.
- Не использовать в кровати более одного матраса.
- Нижнее положение дна кровати - самое безопасное. Когда ребенок начинает самостоятельно сидеть, следует использовать только этот уровень.

- Толщина матраса должна быть такой, чтобы внутренняя высота (измеряется от верхней плоскости матраса до верхнего края рамы кровати) составляла, по меньшей мере, 500 мм в нижнем положении дна и не менее 200 мм в самом высоком положении дна кровати.
- Максимальная толщина матраса: 9 см
- Матрас, который используется для кроватки, должен иметь размеры 120 x 60 см. Длина и ширина должна быть такой, чтобы зазор между матрасом и боковыми краями и вершинами не превышал 30 мм.
- Все крепежные элементы и фурнитура во время их монтажа должны быть нормально затянуты, а также регулярно проверяться и при необходимости затягиваться.
- Во избежание травм ребенка при падении, кроватка не должна использоваться, если ребенок может залезть и вылезти из кровати.
- Кроватка предназначена для детей в возрасте от рождения до 4 лет. Внимание! Кроватка с установленным более коротким боком предназначена для детей в возрасте от 18 месяцев до 4 лет.

1. Список элементов кроватки – стр. 6

2. Монтаж кроватки:

Для монтажа нужны отвертки: крестовая и плоская.

Сборку кроватки начните с установки стержня с резьбой С в дне кроватки (5) с помощью винта В и входящего в комплект шестигранного ключа (РИС. 1).

К плоскому полу (1 или 2) прикрепите дно кроватки (5) с помощью резьбовых штифтов (С). ПРИМЕЧАНИЕ: Кроватка имеет 3 - ступенчатую регулировку дна (подобрать необходимую высоту).

Бока кроватки (3 и 4) прикрепите к вершине с помощью болтов Б и ключа А. Затем прикрепите дно кроватки к другой вершине на той же высоте и прикрепите вершину к бокам (РИС. 2).

В случае использования функции диван, снимите вершины (1 и 2) и бока (3 и 4). К вершинам закрепите соединитель с резьбой (D) (РИС. 3).

Затем соедините с вершиной (2) одну из сторон (3 или 4) с помощью винтов (В). Ограждение (6) прикрепите к вершине с помощью винта В и крепежные элементы, D, Е и F (РИС. 4).

Следующим шагом является монтаж дна кроватки (5). Стержень с резьбой, закрепленный в дне, следует поместить в соответствующие отверстия в верхней части (РИС. 5).

Затем следует зафиксировать вершину (1) для остальных элементов кроватки. Для этого перетащите вершину на монтажные элементы, закрепленные в

нижней части, соедините сторону кровати с вершиной, используя винты В, а ограждение связать с вершиной при помощи крепежных элементов D, E и F (РИС. 6). Правильно сложенная кровать с функцией дивана показана на рисунке 7.

Кровать готова к использованию после установки матраса (7* - ВНИМАНИЕ! Кровать выпускается в двух вариантах: с приложенным матрасом или без матраса).

3. ическое обслуживание и чистка

Ткань на матрасе – стирать при 30°, не отбеливать, не сушить в автоматической сушарке, не гладить, не чистить в химчистке.

Каркас - очистить мягкой, чистой и сухой тканью.

SK

Vážený zákazník!

Ďakujeme, že ste si zakúpili produkt značky Kinderkraft.

Naším cieľom je spokojnosť vášho dieťaťa – vždy dbáme o bezpečnosť a kvalitu a garantujeme maximálne pohodlie.

DÔLEŽITÉ, USCHOVAJTE PRE BUDÚCE POTREBY, ČÍTAJTE POZORNE

BEZPEČNOSTNÉ POKYNY A UPOZORNENIA

VAROVANIE

- **Buďte si vedomý rizika, aké predstavuje otvorený oheň a iné silné zdroje tepla, akými sú radiátory/elektrické alebo plynové ohrievače atď. umiestnené v blízkosti produktu.**
- **Neumiestňovať postieľku v blízkosti zdrojov tepla, okien a iného nábytku.**
- **Produkt nepoužívajte, ak je ktorákoľvek jeho časť poškodená, roztrhnutá alebo ak chýba niektorá časť, používať možno len prvky odporúčané výrobcom.**
- **Do postieľky sa nesmú ukladať žiadne predmety, zároveň sa nesmie klásť do blízkosti iných zariadení, ktoré by mohli predstavovať oporu pre chodidlo alebo nebezpečenstvo udusenía či uskrtenia dieťaťa, napr. káble, šnúrky od závesov/žalúzií. Zvyšné produkty musia tesne priliehať k stene alebo mať odstup 300 mm medzi stenou a bočnou stranou postieľky.**

- **V postieľke nepoužívajte viac ako jeden matrac.**
- Najnižšia poloha dna postieľky je najbezpečnejšia. Ak si dieťa začína samostatne sadať, je potrebné používať iba túto polohu.
- Hrúbka matraca musí byť taká, aby vnútorná výška (meraná od vrchnej plochy matraca po horný okraj rámu posteľe) predstavovala minimálne 500 mm v najnižšej polohe dna a minimálne 200 mm v najvyššej polohe dna postieľky.
- Maximálna hrúbka matraca: 9 cm
- Matrac používaný do postieľky musí mať rozmery 120 x 60 cm. Dĺžka a šírka musí byť taká, aby škára medzi matracom a bokmi a prednými stranami nepresiahla 30 mm.
- Všetky montážne prvky a objímky musia byť počas ich montáže dobre upevnené a pravidelne kontrolované a v prípade potreby dotiahnuté.
- Aby sa predišlo zraneniam dieťaťa v dôsledku pádu, postieľka sa nesmie používať, keď sa dieťa dokáže šplhať a vyjsť z postieľky.
- Postieľka je určená pre deti vo veku od narodenia do 4 rokov. Upozornenie! Postieľka s namontovaným kratším bokom je určená pre deti vo veku od 18 mesiacov do 4 rokov.

1. Zoznam prvkov postieľky – str. 6

2. Montáž postieľky:

Na montáž je potrebný skrutkovač: s krížovou hlavou a plochý.

Montáž postieľky je potrebné začať od namontovania závitového vretena C v dne postieľky (5) pomocou skrutiek B a pripojeného imbusového kľúča A (OBR. 1).

K prednej alebo zadnej strane postieľky (1 alebo 2) uloženej vodorovne na zemi pripevnite dno postieľky (5) pomocou závitových vretien (C). **UPOZORNENIE:** Postieľka obsahuje 3-úrovňové nastavenie dna (vyberte príslušnú výšku). Boky postieľky (3 a 4) pripevnite k prednej strane pomocou skrutiek B a kľúča A. Následne pripevnite dno postieľky k zadnej strane na tej istej výške a pripevnite všetko k bokom (OBR. 2).

V prípade, ak používate funkciu ležadla, odmontujte najprv prednú a zadnú stranu (1a 2) ako aj boky (3 a 4). Do prednej a zadnej strany pripojte závitovú spojku (D) (OBR. 3).

Následne spojte s prednou a zadnou stranou (2) jeden z bokov (3 alebo 4) pomocou skrutiek (B). Zábradlie (6) namontujte na strane pomocou skrutky B a montážnych prvkov D, E a F (OBR. 4).

Ďalším krokom je montáž dna postieľky (5). Závitové vreteno pripevnené v dne je potrebné nasunúť na príslušné otvory v stranách (OBR. 5).

Následne je potrebné pripevniť prednú a zadnú stranu (1) k zvyšným prvkom

postieľky. Na tento účel nasuňte prednú stranu na montážne prvky pripevnené v dne, spojte bok postieľky so zadnou stranou s využitím skrutky B, avšak zábradlie spojte so zadnou stranou pomocou montážnych prvkov D, E a F (OBR. 6). Správne zložená postieľka s funkciou ležadla je uvedená na obrázku 7.

Postieľka je pripravená na používanie po vložení matraca (7* - UPOZORNENIE! Postieľka je dostupná v dvoch verziách: s pripojeným matracom alebo bez matraca).

3. Údržba a čistenie

Tkanina na matraci – prať pri teplote 30 °, nebieliť, nesušiť v bubnovej sušičke, nežehliť, nečistiť chemicky.

Rám – čistiť mäkkou, čistou a suchou handričkou.



- CZ** V zájmu péče o naše klienty - jsme rádi k dispozici! Pokud jste se setkali s nějakým problémem v souvislosti s obdrženým výrobkem, kontaktujte nás způsobem, který vám nejvíce vyhovuje!
- DE** In Sorge für unsere Kunden - stehen wir gerne zu Ihrer Verfügung! Wenn Sie auf ein Problem mit dem erhaltenen Produkt treffen, treten Sie bitte mit uns in Kontakt in der bequemsten Weise für Sie!
- EN** In the interests of our Clients - we are at your disposal! If you have a problem with the product you received, contact us in the most convenient way for you!
- ES** ¡Por el bien de nuestros clientes, estamos a su disposición! ¡Si tiene cualquier problema con el producto recibido, póngase en contacto con nosotros de forma más cómoda para usted!
- FR** Dans l'intérêt de nos clients - nous sommes à votre disposition! Si vous avez un problème avec le produit que vous avez reçu, contactez-nous de la manière la plus pratique pour vous!
- HU** Bármiikor állunk az ügyfeleink rendelkezésére! Ha az átvett termékkel kapcsolatban valamilyen problémába ütközött, az Önnek legmegfelelőbb módon vegye fel velünk a kapcsolatot!
- IT** Prendersi cura dei nostri Clienti - siamo alla Vostra disposizione! Se hai incontrato un problema con il prodotto che hai ricevuto, contattaci nel modo più conveniente per te!
- NL** In het belang van onze klanten – staan wij ter beschikking! Als u een probleem met het ontvangen product tegenkomt, neemt contact met ons op via de manier die u het makkelijkste vindt!
- PL** W trosce o naszych Klientów – jesteśmy do dyspozycji! Jeśli napotkałeś problem dotyczący otrzymanego produktu, skontaktuj się z nami w najbardziej dogodny dla Ciebie sposób!
- PT** Para o conforto dos nossos Clientes – estamos sempre à sua disposição! Se tiver qualquer problema com o nosso produto, entre em contacto conosco de modo mais confortável para si!
- RO** În interesul clienților noștri - suntem la dispoziția dumneavoastră! Dacă aveți o problemă cu produsul pe care l-ați primit, contactați-ne în modul cel mai convenabil pentru dvs.!
- RU** Заботясь о наших Клиентах, мы находимся в вашем распоряжении. Если вы столкнулись с проблемой, связанной с полученным продуктом, свяжитесь с нами наиболее удобным для вас способом!
- SK** Náš zákazník je pre nás dôležitý – sme vám k dispozícii! Ak máte akýkoľvek problém súvisiaci s doručeným produktom, kontaktujte nás spôsobom, ktorý vám najviac vyhovuje!



service@4kraft.com



+48 61 64 60 237



www.facebook.com/kinderkraft



www.instagram.com/kinderkraftofficial



www.kinderkraft.com





**VÝROBCE/HERSTELLER/MANUFACTURER/FABRICANTE/
FABRICANT/GYÁRTÓ/FABBRICANTE/FABRIKANT/PRODUCENT/
FABRICANTE/PRODUCĂTOR/ПРОИЗВОДИТЕЛЬ/ВÝРОВА:**

4Kraft Sp. z o.o.
ul. Tatrzańska 1/5
60-413 Poznań, Poland