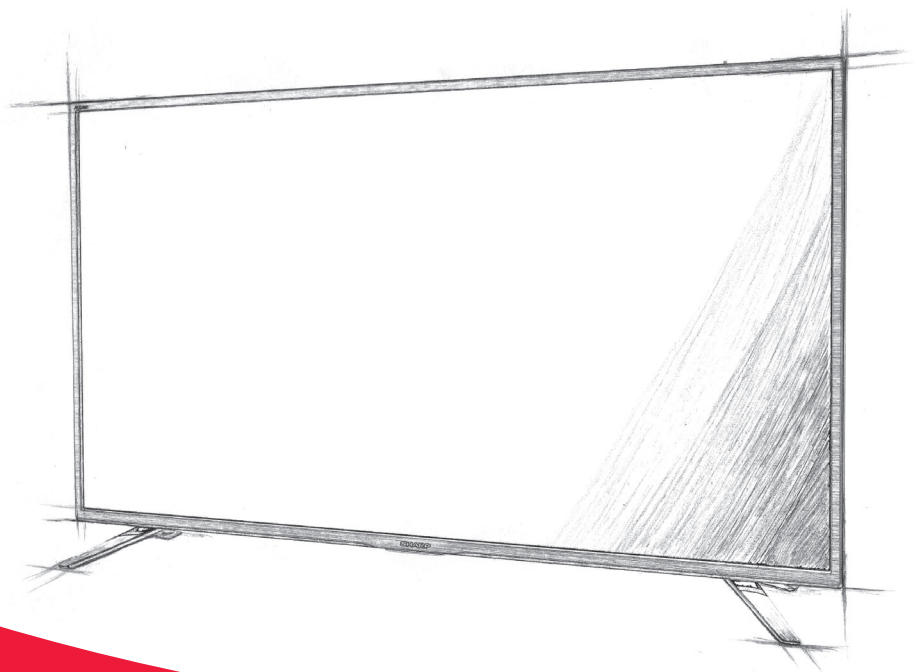


# SHARP

## androidtv



**Быстрый запуск**

**Коротке практичне керівництво**

RU

UA



SHA/QSG/0125

## Trademarks



The terms HDMI, HDMI High-Definition Multimedia Interface, and the HDMI Logo are trademarks or registered trademarks of HDMI Licensing Administrator, Inc.



The DVB logo is the registered trademark of the Digital Video Broadcasting - DVB - project.



Manufactured under license from Dolby Laboratories. Dolby, Dolby Atmos, Dolby Audio, Dolby Vision, and the double-D symbol are trademarks of Dolby Laboratories.



For DTS patents, see <http://patents.dts.com>. Manufactured under license from DTS Licensing Limited. DTS, the Symbol, DTS and the Symbol together, Virtual:X, and the DTS Virtual:X logo are registered trademarks and/or trademarks of DTS, Inc. in the United States and/or other countries. © DTS, Inc. All Rights Reserved.



For DTS patents, see <http://patents.dts.com>. Manufactured under license from DTS Licensing Limited. DTS, the Symbol, DTS and the Symbol together, DTS-HD, and the DTS-HD logo are registered trademarks and/or trademarks of DTS, Inc. in the United States and/or other countries. © DTS, Inc. All Rights Reserved.



The Wi-Fi CERTIFIED Logo is a certification mark of the Wi-Fi Alliance.

androidtv

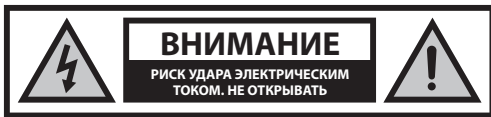


Google, Android, YouTube, Android TV and other marks are trademarks of Google LLC.

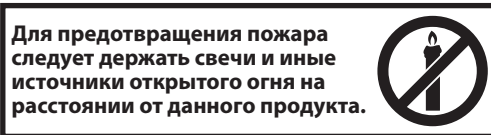


The Bluetooth® word mark and logos are registered trademarks owned by Bluetooth SIG, Inc.

## Правила техники безопасности



**Следует внимательно прочитать настоящие правила техники безопасности и соблюдать следующие меры предосторожности до начала работы устройства:**



- Условия хранения: от +10 до +30 °С и относительной влажности воздуха не более 60%.
- Гарантийный срок 2 года с даты продажи.
- Срок службы 5 лет.
- Ovaj televizor ne sadrži nikakve delove koje može da opravi korisnik. U slučaju greške, obratite se proizvođaču ili ovlašćenom servisnom
- В данном телевизоре отсутствуют детали, которые могут быть самостоятельно отремонтированы пользователем. В случае возникновения неисправности, необходимо обратиться к производителю или авторизованному сервисному представителю. Контакт с определенными элементами внутри телевизора может представлять собой угрозу для жизни. Данная гарантия не распространяется на неисправности, вызванные манипуляциями не имеющих разрешения на ремонт третьих лиц.
- Не следует снимать заднюю панель прибора.
- Данный прибор предназначен для приема и воспроизведения видео- и аудиосигналов. Использование для каких-либо иных целей строго запрещено.
- Не допускать попадание капель или брызг жидкости на прибор.
- Чтобы отключить телевизор от сети, выньте сетевую вилку из розетки.
- Если комплектный шнур поврежден, необходимо заменить его у производителя, сервисного представителя или иных квалифицированных лиц во избежание опасности.
- Рекомендуемое расстояние для просмотра HD-телевизора должно быть пять раз превышать высоту экрана. Отражения на экране от других источников света могут ухудшить качество изображения.
- Необходимо убедиться в достаточности вентиляции телевизора и в том, что он не находится слишком близко к другим приборам или предметам мебели.
- Расстояние от прибора до стены должно быть не менее 5 см для обеспечения надлежащей вентиляции.
- Необходимо убедиться, что вентиляционные отверстия не закрыты такими предметами, как газеты, шторы, скатерть и т.д.
- Телевизор предназначен для использования в умеренном климате.
- Телевизор предназначен исключительно для работы в сухом месте. При использовании телевизора на улице следует убедиться, что он защищен от попадания влаги (дождь, брызги воды). Запрещается подвергать прибор воздействию влаги.
- Не ставьте на телевизор предметы, емкости с жидкостями, например, вазы и т.д. Существует опасность их падения и разбивания, в результате чего может произойти короткое замыкание. Телевизор должен стоять исключительно на ровной и твердой поверхности. Запрещается помещать под телевизор какие-либо предметы, такие, как газеты или одеяла, также как и на него.
- Следует убедиться, что прибор не стоит на каких-либо шнурах питания, так как это может привести к их повреждению. Мобильные телефоны и прочие устройства, такие, как адаптеры WLAN, камеры слежения с беспроводной передачей сигнала и т.д., могут привести к возникновению электромагнитных помех, поэтому их не следует помещать рядом с прибором.
- Запрещается помещать прибор рядом с нагревательными приборами или в местах, где он будет подвергаться воздействию прямого солнечного света, так как это отказывает отрицательное воздействие на охлаждение прибора. Хранение в жарком месте может представлять серьезную опасность и существенно сократить срок службы прибора. В целях обеспечения безопасности, для чистки прибора пользуйтесь услугами квалифицированного специалиста.
- Не допускайте повреждения сетевого кабеля или переходника. Данный прибор можно подключать только с помощью входящего в комплект поставки сетевого переходника/кабеля.
- Грозы представляют опасность для всех электроприборов. Если в сетевой провод или провод антенны пошла молния, прибор может быть поврежден, даже в том случае, если он был выключен в этот момент. Перед грозой необходимо отключить все кабели и провода.
- Для очистки экрана прибора используйте только влажную мягкую ткань. Запрещается использовать для очистки моющие средства и растворители.
- Необходимо располагать телевизор поблизости от стены во избежание его падения при толчке.
- ПРЕДУПРЕЖДЕНИЕ: Никогда не устанавливайте телевизор в неустойчивое положение. Телевизор может упасть, что нередко приводит к серьезному травмированию и гибели людей. Избегать травм, в частности у детей, можно, приняв простые меры предосторожности.
- Используйте шкафы или подставки, рекомендованные производителем телевизора.
- Используйте только те предметы мебели, которые могут выдержать вес телевизора.
- Следите за тем, чтобы телевизор не выступал над краем опоры.
- Не размещайте телевизор на высоких предметах мебели (например, буфетах или книжных шкафах), не прикрепив мебель и телевизор к надежной опоре.
- Не устанавливайте телевизор на ткань или другие материалы, которые могут находиться между ним и предметом мебели, на котором он стоит.
- Расскажите детям о том, насколько опасно взбираться на мебель, чтобы дотянуться до телевизора или его элементов управления.
- Следите за тем, чтобы дети не взбирались на телевизор и не висели на нем.
- Если вы оставляете старый телевизор, при его перемещении на другое место соблюдайте все приведенные выше указания.
- Ниже приведены указания по наиболее безопасной установке телевизора, который следует прикрепить к стене во избежание опасности падения вперед, повреждения и получения травм.
- Для такого метода установки потребуются крепежный шнур.
  - А) С помощью одного или двух отверстий для крепления к стене и винтов (которые в момент поставки уже вставлены в отверстия для настенной установки) прикрепите один конец шнура(ов) к телевизору.
  - В) Другой конец шнура закрепите на стене.
- Для использования данной модели телевизора в качестве монитора ПК/ноутбука его необходимо подсоединить через вход VGA, а не HDMI. Вход HDMI предназначен для просмотра цифрового содержания совместимых с ним внешних носителей.
- Программное обеспечение телевизора и отображение экранного меню могут быть изменены без уведомления.
- Примечание: Электростатический разряд (ЭСР) может провоцировать нарушения функционирования устройства. В этом случае выключите телевизор и снова включите его. Телевизор будет работать нормально.

## Предупреждение:

- Запрещается подключать внешние устройства к работающему прибору. Следует отключать не только сам телевизор, но и все подключенные к нему устройства! Можно включать вилку телевизора в настенную розетку только после подключения внешних устройств и антенны!
- Доступ к сетевой вилке телевизора должен всегда быть беспрепятственным.
- Прибор не предназначен для использования на рабочем месте, оснащаемом мониторами.
- Постоянное использование наушников с высоким уровнем громкости может привести к необратимым повреждениям слуха.
- Следует утилизировать данный прибор и все его компоненты, включая батареи, безопасным для окружающей среды образом. При наличии сомнений, обратитесь в местный уполномоченный орган для получения информации по переработке.
- При установке прибора, не забывайте, что поверхность мебели может быть обработана различными лаками, пластиком или может быть отполирована. Химические вещества, содержащиеся в этих покрытиях, могут вступить в реакцию с подставкой телевизора. Это может привести к прилипанию материала к поверхности мебели и трудности или невозможности последующего перемещения прибора.
- Экран вашего телевизора был произведен в соответствии с высочайшими требованиями качества и прошел подробную и многократную проверку на наличие битых пикселей. Из-за технологических особенностей производственного процесса, невозможно устранить некоторое количество битых пикселей на экране (даже при приложении максимальной безопасности во время производства). Такие битые пиксели не считаются неисправностями, на которые распространяется гарантия, если их количество не превышает пределы, установленные стандартом DIN.
- Данное изделие включает в себя технологию, которая является интеллектуальной собственностью компании Microsoft. Запрещается использовать и распространять данную технологию за пределами этого изделия без соответствующей лицензии Microsoft.
- Владельцы содержимого используют технологию доступа к содержимому Microsoft PlayReady™ для защиты своей интеллектуальной собственности, включая материалы, защищенные законом об авторском праве. Данное устройство использует технологию PlayReady для доступа к защищенному содержимому PlayReady и/или содержимому, защищенному WMDRM. Если устройство не может обеспечить применение ограничений на использование содержимого, владельцы содержимого могут потребовать от Microsoft аннулировать право устройства на использование защищенного содержимого PlayReady. Это не должно влиять на незащищенное содержимое или содержимое, защищенное другими технологиями доступа к содержимому. Владельцы содержимого могут попросить вас обновить PlayReady для получения доступа к их материалам. В случае отказа вы не будете иметь доступа к содержимому, требующему обновления.

## Важная информация об использовании видеопигр, компьютеров, заставок и прочих неподвижных изображений.

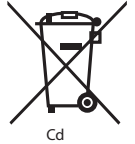
- Не используйте телевизор сразу после распаковки. Перед использованием дождитесь, пока температура телевизора не достигнет значения комнатной.
- Не касайтесь автомобильного адаптера мокрыми руками, поскольку это может привести к удару электрическим током.
- Продолжительное использование программного материала с неподвижным изображением может привести к постоянной «тени изображения» на ЖК-экране (иногда это ошибочно называют

«выгорание экрана»). Эта тень постепенно становится постоянно видимой на заднем фоне экрана. Такое повреждение необратимо. Вы можете избежать его, следуя приведенным ниже указаниям:

- Уменьшите настройки яркости/контрастности до минимального уровня видимости.
- Не отображайте неподвижное изображение в течение длительного периода времени. Не следует длительно отображать:
  - » Время и схемы телетекста,
  - » Меню телевизора/DVD-плеера, например, функции DVD-плеера,
  - » Не держите телевизор в режиме «Пауза» (удержание): Не используйте этот режим в течение длительного промежутка времени, например, когда вы смотрите что-то по DVD или видео.
  - » Отключайте прибор при неиспользовании.

## Батарейки

- При вставке батареек необходимо соблюдать полярность.
- Нельзя подвергать батарейки тепловому воздействию и помещать их в места, где температура может быстро повыситься, например, рядом с огнем или под прямой солнечный свет.
- Нельзя подвергать батарейки излишнему тепловому излучению, бросать в огонь, разбирать и перезаряжать не подлежащие повторной зарядке батарейки. Они могут протечь или взорваться.
  - » Не следует использовать разные батарейки или новые и старые одновременно.
  - » Батарейки можно утилизировать только безопасным для окружающей среды образом.
  - » В большинстве стран ЕС утилизация элементов питания регулируется законом.



## Утилизация

- Не следует выкидывать данный телевизор в несортированные бытовые отходы. Верните его в специальный пункт утилизации отходов электрического и электронного оборудования. Таким образом, вы можете сохранить ресурсы и защитить окружающую среду. Для получения более подробной информации следует обратиться к розничному продавцу или в местные уполномоченные органы.



## Упрощенная декларация

- Настоящим Шарп Корпорейшн заявляет, что данный светодиодный телевизор соответствует Техническому регламенту радиооборудования; полный текст декларации о соответствии доступен на веб-сайте адрес: [bit.ly/21713gj](http://bit.ly/21713gj)
- Данное оборудование может эксплуатироваться во всех странах ЕС. Функцию WLAN (Wi-Fi) 5 ГГц данного оборудования можно использовать только в помещении.
  - Максимальная мощность передатчика Wi-Fi:
    - 100 мВт при 2,412 ГГц - 2,472 ГГц
    - 100 мВт при 5,150 ГГц - 5,350 ГГц
    - 100 мВт при 5,470 ГГц - 5,725 ГГц
  - Максимальная мощность передатчика BT:
    - 10 мВт при 2,402 ГГц - 2480 ГГц

## Комплектность

**В комплект поставки данного телевизора входят следующие элементы:**

- |                                      |   |
|--------------------------------------|---|
| • 1x телевизор                       | • 1x комплект для установки подставки телевизора                              |
| • 1x пульт дистанционного управления | • 1x Быстрый запуск   |
| • 2x батарейки AAA                   | • 1x комплект для настенного монтажа (4 винта М6х35 и 4 пластмассовые шайбы)* |

\* - Доступно только для моделей с диагональю 50"

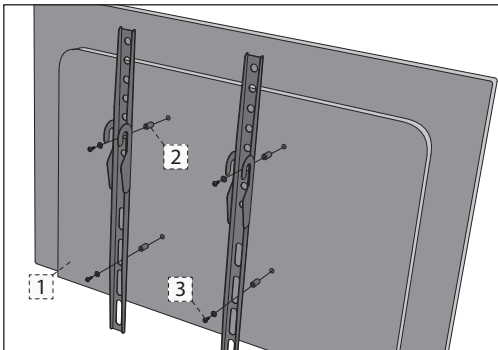
## Закрепление подставки

Пожалуйста, следуйте инструкциям, которые приведены во вложенной в сумку с принадлежностями технической брошюре.

## Настенный монтаж телевизора

1. Выньте четыре винта из отверстий для настенного монтажа.
2. Крепление для настенного монтажа легко крепится к монтажным отверстиям на задней стороне телевизора.
3. Установите кронштейн для настенного монтажа на телевизор в соответствии с указаниями производителя кронштейна.

Для фиксации кронштейнов для настенного монтажа моделей с диагональю 50" мы рекомендуем использовать вместо винтов, установленных в отверстия для настенного монтажа телевизора, более длинные винты и шайбы, входящие в комплект дополнительных принадлежностей. Установите шайбы в отверстия для настенного монтажа телевизора, расположенные на задней панели, а затем установите на них кронштейны. Зафиксируйте кронштейны и шайбы на телевизоре при помощи более длинных винтов, как показано ниже:



1. ТЕЛЕВИЗОР
2. ШАЙБА
3. ВИНТ

**ПРИМЕЧАНИЕ:** Телевизор и тип кронштейна для настенного монтажа, показанные на схеме, приведены только для иллюстрации.

## Разъемы

Указания по подключению внешних устройств приведены на последней странице данного руководства.

## Начало использования – первое включение

1. При помощи РЧ-кабеля подключите телевизор к настенной розетке телевизионной антенны.
2. Для подключения к Интернету путем проводного соединения проведите кабель Cat 5/Ethernet (не входит в комплект) от вашего телевизора к широкодиапазонному модему/маршрутизатору.
3. Вставьте входящие в комплект батарейки в пульт дистанционного управления.
4. Подключите кабель питания к электрической розетке.
5. Затем нажмите кнопку режима ожидания, чтобы включить телевизор.
6. Теперь вы увидите страницу **Начальная установка**.
7. Выберите язык меню телевизора.
8. Настройте нужные параметры на других страницах меню первой установки.

## Кнопки\* телевизора

**Vol+** Увеличение громкости и правое меню

**Vol-** Уменьшение громкости и левое меню

**CH+** Следующая программа/канал и переход вверх по меню

**CH-** Предыдущая программа/канал и переход вниз по меню

**MENU** Отображение меню/экранного меню

**SOURCE** Отображение меню входа

**STANDBY** Включение/выключение режима ожидания

\* - для телевизора с кнопками

## Джойстик управления телевизором\*

Джойстик управления располагается в нижнем левом углу на задней панели телевизора.

Вы можете использовать его для управления большинством функций вашего телевизора вместо его пульта ДУ.

**В режиме ожидания:**

- короткое нажатие на джойстик управления – включение

**В процессе просмотра телевизора:**

- ВПРАВО/ВЛЕВО – увеличение/уменьшение громкости звука
- ВНИЗ/ВВЕРХ – переключение каналов назад/вперед
- короткое нажатие – вывод меню
- долгое нажатие – переход в режим ожидания О

**В режиме меню:**

- ВПРАВО/ВЛЕВО/ВНИЗ/ВВЕРХ – навигация курсора в экранном меню
- короткое нажатие – ОК/подтверждение выбранного пункта
- долгое нажатие – возврат в предыдущее меню

\* - для телевизора с джойстиком

## Выбор режима/источника ввода

Переключение различных входов/соединений.

### а) Использование кнопок пульта дистанционного управления:

1. Нажмите [SOURCE/☐] – Появится меню источника.
2. Нажмите [▲] или [▼] для выбора нужного входа.
3. Нажмите [OK].

### б1) С помощью кнопок\* на телевизоре:

1. Нажмите [SOURCE].
2. Прокрутите вверх/вниз с помощью кнопок CH+/CH- для выбора необходимого входа/источника сигнала.
3. Нажмите [VOL+] для изменения входа/источника сигнала на выбранный.

### б2) Использование джойстика управления телевизором:

1. Коротким нажатием на джойстик управления войдите в меню.
2. Прижмите джойстик управления и переведите курсор в меню ИСТОЧНИКИ.
3. Коротким нажатием на джойстик управления войдите в меню ИСТОЧНИКИ.
4. При помощи джойстика управления выберите нужный вход/источник.
5. Коротким нажатием джойстика управления вы можете изменить вход/источник на выбранный.

\* - *опционально*

## Навигация по меню телевизора

Используйте кнопки (▲/▼/◀/▶) перехода к нужному пункту.

Нажмите кнопку ОК, чтобы выбрать выделенный пункт.

Нажмите кнопку НАЗАД, чтобы перейти в меню на один шаг назад.

Нажмите кнопку EXIT, чтобы выйти из меню.

Нажмите кнопку HOME, чтобы вернуться в главное меню телевизора.

Для перехода к меню Live TV, нажмите кнопку TV, а затем кнопку MENU (МЕНЮ).

## Электронное руководство пользователя

Вы можете перейти к более подробной информации прямо со своего телевизора.

**Чтобы запустить онлайн-руководство, нажмите кнопку HOME, выберите в главном меню пункт Apps (Приложения), а затем выберите в списке приложений опцию «E-instruction Manual» (Электронное руководство).**

*ПРИМЕЧАНИЕ.* Для использования электронного руководства необходимо подключение к Интернету.

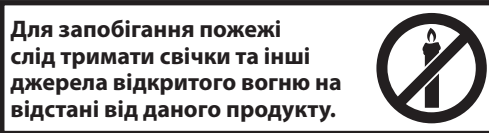
## Дистанционное управление

См. в экранном руководстве пользователя на телевизоре.

## Правила техніки безпеки



**Слід уважно прочитати правила техніки безпеки і дотримуватися наступних правил безпеки до початку роботи пристрою:**



- Умови зберігання: від +10 до +30° С і відносній вологості повітря не більше 60%.
- Гарантійний термін 2 рік з дати продажу.
- Строк служби 5 років.
- Телевізор масою більше 20 кг слід піднімати не менше, ніж двома людьми.
- У даному телевізорі відсутні деталі, які можуть бути самостійно відремонтовані користувачем. У разі виникнення несправності, необхідно звернутися до виробника чи авторизованого сервісного представника. Контакт з певними елементами всередину телевізора може являти собою загрозу для життя. Дана гарантія не поширюється на несправності, викликані маніпуляціями не мають дозволу на ремонт третіх осіб.
- Не слід знімати задню панель приладу.
- Цей прилад призначений для прийому і відтворення відео- і аудіосигналів. Використання для будь-яких інших цілей строго заборонено.
- Не допускайте потрапляння крапель або бризок рідини на прилад.
- Якщо комплектний шнур пошкоджений, необхідно замінити його у виробника, сервісного представника чи інших кваліфікованих осіб щоб уникнути небезпеки.
- Дивитися телевізор HD рекомендується на відстані, у п'ять разів більшій від висоти екрана. Відображення на екрані від інших джерел світла можуть погіршити якість зображення.
- Необхідно переконатися в достатній вентиляції телевізора і в тому, що він не знаходиться дуже близько до інших приладів чи предметам меблів.
- Відстань від приладу до стіни має бути не менше 5 см для забезпечення належної вентиляції.
- Необхідно переконатися, що вентиляційні отвори не закриті такими предметами, як газети, штори, скатертину і т.д.
- Телевізор призначений для використання в помірному кліматі.
- Телевізор призначений виключно для роботи в сухому місці. При використанні телевізора на вулиці слід переконатися, що він захищений від попадання вологи (дощ, бризки води). Забороняється піддавати прилад впливу вологи.
- Забороняється поміщати на телевізор які-небудь ємності з водою, такі, як вази і т.п. Існує небезпека їх падіння і розливання, в результаті чого може відбутися коротке замикання. Телевізор повинен стояти виключно на рівній і твердій поверхні. Забороняється поміщати під телевізор будь-які предмети, такі, як газети чи ковдри, також як і на нього.
- Слід переконатися, що прилад не стоїть на будь-яких шнурах харчування, так як це може призвести до їх пошкодження. Мобільні телефони та інші пристрої, такі, як адаптери WLAN, камери стеження з бездротовою передачею сигналу і т.д., можуть призвести до

виникнення електромагнітних перешкод, тому їх не слід поміщати поряд з приладом.

- Забороняється поміщати прилад поруч з нагрівальними приладами або в місцях, де він буде піддаватися впливу прямого сонячного світла, так як це відмовляє негативний вплив на охолодження приладу. Зберігання в жаркому місці може становити серйозну небезпеку й істотно скоротити термін служби приладу. З метою забезпечення безпеки, для чищення приладу користуйтеся послугами кваліфікованого фахівця.
- Не допускайте пошкодження кабелю мережі або перехідника. Даний прилад можна підключати тільки за допомогою вхідного в комплект поставки мереженого перехідника / кабелю.
- Грози наводять небезпеку для всіх електроприладів. Якщо в провід або дрот антени влучила блискавка, прилад може бути пошкоджений, навіть у тому випадку, якщо він був вимкнений в цей момент. Перед грозою необхідно відключити всі кабелі та драти.
- Для очищення екрана приладу використовуйте тільки вологу м'яку тканину. Забороняється використовувати для очищення миючі засоби і розчинники.
- Необхідно розташовувати телевізор поблизу від стіни, щоб уникнути його падіння при поштовху.
- Нижче наведено інструкції з найбільш безпечною установкою телевізора, який слід прикріпити до стіни щоб уникнути небезпечки падіння вперед, пошкодження і отримання травм.
- Для такого методу встановлення потрібно кріпильний шнур. А) За допомогою одного або двох отворів для кріплення до стіни і гвинтів (які в момент поставки вже вставлені в отвори для настінного кріплення) прикріпіть один кінець шнура (ов) до телевізора. В) Інший кінець шнура закріпіть на стіні.
- Програмне забезпечення телевізора і відображення екранного меню можуть бути змінені без повідомлення.
- Примітка: Електростатичний розряд (ЕСР) може призвести до того, що апарат буде виконувати функцію неправильно. У такому разі слід вимкнути і знов увімкнути телевізор. Тоді він працюватиме нормально.

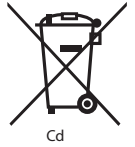
### Попередження:

- Не вмикайте телевізор одразу після розпакування. Перш ніж користуватися телевізором, дочекайтеся, доки він зігріється до кімнатної температури.
- Не можна підключати зовнішні пристрої до працюючого приладу. Слід відключати не тільки сам телевізор, але і всі підключені до нього пристрої! Можна вклучати вилку телевізора в настінну розетку тільки після підключення зовнішніх пристроїв і антен!
- Доступ до мережевої вилки телевізора повинен завжди бути безперешкодним.
- Прилад не призначений для використання на робочому місці, оснащується моніторами.
- Постійне використання навушників з високим рівнем гучності може призвести до необоротних пошкоджень слуху.
- Слід утилізувати даний прилад і всі його компоненти, включаючи батареї, безпечно для навколишнього середовища способом. При наявності сумнівів, зверніться до місцевого уповноваженого органу для отримання інформації з переробки.
- При установці приладу, не забувайте, що поверхня меблів може бути оброблена різними лаками, пластиком або може бути відполірована. Хімічні речовини, що містяться в цих покриттях, можуть вступити в реакцію з підставкою телевізора. Це може призвести до прилипання матеріалу до поверхні меблів і труднощів або неможливості подальшого переміщення приладу.
- Екран вашого телевізора був проведений у відповідності з найвищими вимогами якості і пройшов детальну і багаторазову перевірку на наявність битих пікселів. Через технологічних особливостей виробничого процесу, неможливо усунути деяку кількість битих пікселів на екрані (навіть при докладанні максимальної ретельності під час виробництва). Такі биті пікселі не

раховуються несправностями, на які поширюється гарантія, якщо їх кількість не перевищує межі, встановлені стандартом DIN.

- Виробник не несе відповідальності за претензії користувача у відношенні інформаційних матеріалів наданих третьою стороною. Всі питання, коментарі чи претензії відносно наданих третьою стороною інформаційних матеріалів чи послуг пред'являються безпосередньо постачальнику відповідних матеріалів чи послуг.
- Існують різноманітні причини, за якими ви не можете отримати доступ до інформаційних матеріалів чи послугам з пристроєм і які не пов'язані з самим пристроєм, вмиканням, окрім всього, збоїв в мережі подачі живлення, помилки Інтернет-з'єднання чи помилки при конфігуруванні пристроя. Компанія SHARP, її керівники, посадові особи, співробітники, агенти, підрядники чи партнери не несуть відповідальності перед вами чи будь-якою третьою стороною за подібні помилки або простої, пов'язані з проведенням робіт по-технічному обслуговуванню, незалежно від того існувала чи ні можливість запобігання даних помилок або простоїв.
- Усі інформаційні матеріали та послуги третіх сторін, доступ до яких забезпечується даним пристроєм, надаються за принципом «як є» або «по наявності». UMC Poland та її партнери не дають жодних гарантій або запевнень, явно чи побічно, включаючи, крім іншого, гарантії щодо комерційної придатності, відсутності порушень чийось прав, придатності для досягнення конкретної мети або будь-які гарантії щодо відповідності вимогам, доступності, точності, повноти, безпеки, прав власності, корисності, відсутності недбалості, помилок або можливості безперебійної експлуатації або використання інформаційних матеріалів або послуг, наданих вам, або того, що дані матеріали або послуги будуть відповідати вашим вимогам або очікуванням.
- «UMC Poland» не є агентом і не бере на себе ніякої відповідальності за дії або бездіяльність постачальників інформаційних матеріалів або послуг третіх сторін, а також за будь-які аспекти інформаційних матеріалів або послуг відносно даних постачальників.
- «UMC Poland» та / або її агенти ні за яких обставин не можуть нести відповідальності перед вами чи третьою стороною за будь-якої прямої, непрямої, навмисної, випадкової, пов'язаний із застосуванням покарання, наступний чи інший збиток, незалежно від того, чи пов'язано виникнення відповідальності з контрактними зобов'язаннями, протиправними діями, недбалістю ставленням, порушенням гарантійних зобов'язань або безумовними зобов'язаннями, а також незалежно від того, чи були UMC Poland і / або її партнери повідомлені про можливість виникнення даного збитку.
- У цьому виробі використано технологію, на яку певним чином поширюються права компанії Microsoft щодо інтелектуальної власності. Використання чи поширення цієї технології за межі цього виробу за відсутності відповідної ліцензії (ліцензій) компанії Microsoft заборонено.
- Власники вмісту використовують технологію доступу до вмісту Microsoft PlayReady™ для захисту своїх прав щодо інтелектуальної власності, зокрема на вміст, захищений авторським правом. У цьому виробі технологія PlayReady використовується для доступу до вмісту, захищеного за технологіями PlayReady і (або) WMDRM. Якщо пристрій не зможе належним чином забезпечити обмеження на користування вмістом, власники вмісту можуть зажадати від компанії Microsoft заборонити пристрою приймати вміст, захищений технологією PlayReady. Така заборона не має впливати на приймання незахищеного вмісту чи вмісту, захищеного іншими технологіями контролю доступу. Власники вмісту можуть вимагати від користувача оновлення PlayReady для подальшого доступу до їхнього вмісту. Якщо відмовитись від оновлення, доступ до вмісту, для якого необхідне оновлення, буде припинено.

## Важлива інформація про використання відеоігор, комп'ютерів, заставок та інших нерухомих зображень.



- Тривале використання програмного матеріалу з нерухомих зображеннями може призвести до постійної «тіни зображення» на РК-екрані (іноді це помилково називають «вигоранням екрана»). Ця тина поступово стає постійно видимою на задньому фоні екрана. Таке пошкодження необоротне. Ви можете уникнути його, дотримуючись наведених нижче вказівок:
- Уменьшіть налаштування якості / контрастності до мінімального рівня видимості.
- Чи не показує нерухомого зображення протягом тривалого періоду часу. Не слід тривало відображати:
  - » Час і схеми телетексту,
  - » Меню телевізора / DVD-плеєра, наприклад, функції DVD-плеєра,
  - » Не тримайте телевізор у режимі «Пауза» (утримання): Не використовуйте цей режим протягом тривалого проміжку часу, наприклад, коли ви дивитесь щось по DVD або відео.
  - » Вимикайте прилад при невикористанні.

## Батарейки

- При вставці батарейок необхідно дотримуватись полярності.
- Не можна піддавати батарейки тепловому впливу і розміщати їх в місця, де температура може швидко підвищитися, наприклад, поруч з вогнем або під пряме сонячне світло.
- Не можна піддавати батарейки илшньому тепловому випромінюванню, кидати у вогонь, розбирати і перезаряджати що не підлягають повторній зарядці батарейки. Вони можуть протекти або вибухнути.
  - » Не слід використовувати різні батарейки або нові і старі одночасно.
  - » Батарейки можна утилізувати тільки безпечним для навколишнього середовища способом.
  - » У більшості країн ЄС утилізація елементів живлення регулюється законом.

## Утилізація

- Не слід викидати даний телевізор в несортовані побутові відходи. Поверніть його в спеціальний пункт утилізації відходів електричного та електронного обладнання. Таким чином, ви допоможете зберегти ресурси і захистити навколишнє середовище. Для отримання більш докладної інформації слід звернутися до роздрібного продавця або в місцеві уповноважені органи.



## СПРОЩЕНА ДЕКЛАРАЦІЯ

- Справжнім Sharp Корпорейшн заявляє, що даний світлодіодний телевізор відповідає Технічному регламенту радіообладнання; повний текст декларації про відповідність доступний на веб-сайті за такою адресою: [bit.ly/2l713gj](http://bit.ly/2l713gj)  
Це обладнання може експлуатуватися у всіх країнах ЄС.  
Функція Wi-Fi 5 ГГц (Wi-Fi) цього обладнання може працювати тільки в приміщенні.  
Максимальна потужність передавача Wi-Fi:  
100 мВт на частоті 2,412 ГГц - 2,472 ГГц  
100 мВт на частоті 5,150 ГГц - 5,350 ГГц  
100 мВт на частоті 5,470 ГГц - 5,725 ГГц  
Максимальна потужність передавача BT: 10mW на 2,402GHz - 2,480GHz



## Склад коробки

Комплект поставки даного телевізора включає наступні компоненти:

• 1x телевізор	• 1x комплект для монтажу підставки телевізора
• 1x пульт дистанційного керування	• 1x коротке практичне керівництво
• 2x батарейки AAA	• 1x комплект для настінного монтажу (4 гвинти М6х35 і 4 пластикові дистанційні прокладки)*

\* - Доступно тільки для моделей розміром 50 дюймів

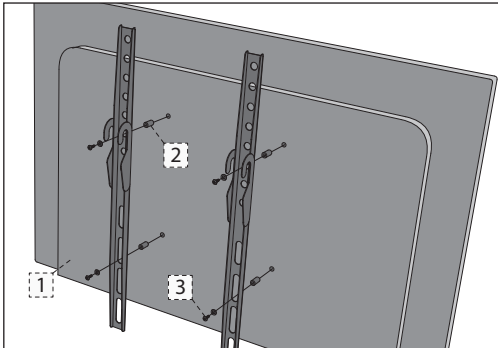
## Кріплення до підставки

Дотримуйтесь вказівок у брошурі «Технічні роботи», яку вкладено у пакет із додатковим приладдям.

## Настінний монтаж телевізора

1. Вийміть чотири гвинта з отворів для настінного монтажу.
2. Кріплення для настінного монтажу легко кріпиться до монтажних отворів на задній стороні телевізора.
3. Встановіть кронштейн для настінного монтажу на телевізор згідно з вказівками виробника кронштейну.

Для встановлення кронштейнів для настінного монтажу на модель розміром 50 дюймів рекомендується використовувати не гвинти, вставлені в отвори для настінного монтажу телевізора, а довші гвинти й дистанційні прокладки, що входять у пакет допоміжних деталей. Вставте дистанційні прокладки в отвори для настінного монтажу, розташовані за задній стінці телевізора, і встановіть на них кронштейни для настінного монтажу. Закріпіть кронштейни і дистанційні прокладки на телевізорі довгими гвинтами, як показано на рисунку:



1. ТЕЛЕВІЗОР
2. ДИСТАНЦІЙНА ПРОКЛАДКА
3. ГВИНТ

**ПРИМІТКА:** Телевізор і тип кронштейну для настінного монтажу показано на схемі лише для наочності.

## Підключення

Порядок підключення зовнішніх пристроїв див. на наступній сторінці цього керівництва.

## Початок роботи – перше налаштування

1. За допомогою РЧ-кабелю увімкніть телевізор до настінної розетки телевізійної антени.
2. Для підключення до Інтернету шляхом дротового з'єднання, проведіть кабель Cat 5/Ethernet (не входить до комплексу) від вашого телевізора до широкодіапазонного модему/маршрутизатора.
3. Вставте входить у комплект батарейки в пульт дистанційного керування.
4. Підключіть шнур живлення до електроживлення.
5. Потім натисніть кнопку режиму очікування, щоб увімкнути телевізор.
6. Після увімкнення телевізора на екрані з'явиться меню **Початкове встановлення**.
7. Виберіть мову меню телевізора.
8. Встановіть потрібні налаштування у вікні першого встановлення.

## Кнопки телевізора\*

**Vol+** Збільшення гучності та меню праворуч

**Vol-** Зменшення гучності та меню ліворуч

**CH+** Програма / Канал і меню вгору

**CH-** Програма / Канали вниз і меню вниз

**MENU** Відображає меню / екранне меню

**SOURCE** Відображає меню джерела вхідного сигналу

**STANDBY** Живлення в режимі очікування / Вимкн

\* - для телевізора з кнопками

## Джойстик керування телевізором\*

Ручка керування телевізором розташована на задній панелі телевізора. Ви можете використовувати його для управління більшістю функцій вашого телевізора замість пульта ДК.

**У режимі очікування:**

- коротке натискання на джойстик керування – увімкнення

**У процесі перегляду телевізора:**

- ВПРАВО/ВЛІВО – збільшення/зменшення гучності звуку
- ВНИЗ/ВГОРУ – переключення каналів назад/вперед
- коротке натискання – вивід меню
- довге натискання – перехід до режиму очікування

**У режимі меню:**

- ВПРАВО/ВЛІВО/ВНИЗ/ВГОРУ – навігація курсору в екранних меню
- коротке натискання – ОК/підтвердження обраного пункту
- довге натискання – повернення до попереднього меню

\* - для телевізора з джойстиком

## Вибір режиму/джерела сигналу

Перемикання різних входів / з'єднань.

### а) Використання кнопок пульта дистанційного керування:

1. Натисніть [SOURCE/☐] - З'явиться меню джерела.
2. Натисніть [▲] або [▼] для вибору потрібного входу.
3. Натисніть [OK].

### б1) Використовуючи кнопки\* на телевізорі:

1. Натисніть [SOURCE].
2. Прокрутити вгору/вниз за допомогою кнопок CH+ / CH- до необхідного входу/джерела.
3. Натисніть [VOL+], щоб змінити ввід / вихідний сигнал до вибраного.

### б2) Використання джойстика\* керування телевізором:

1. Коротким натисканням на джойстик керування увійдіть до меню.
2. Притисніть джойстик керування і переведіть курсор до меню ДЖЕРЕЛА.
3. Коротким натисканням на джойстик керування увійдіть до меню ДЖЕРЕЛА.
4. За допомогою джойстика керування, оберіть потрібний вхід/ потрібне джерело.
5. Коротким натисканням джойстика керування ви можете змінити вхід/джерело на обраний.

\* - *optional*

## Навігація в меню телевізора

Натискаючи кнопки (▲/▼/◀/▶), виділіть потрібний елемент.

Виберіть виділений елемент, натиснувши кнопку ОК.

Щоб перейти до попереднього пункту меню, слід натиснути кнопку BACK (Назад).

Для виходу з меню слід натиснути кнопку EXIT (Вихід).

Щоб перейти в меню Home (Початок) телевізора, натисніть кнопку HOME (Додому).

Щоб увійти в меню інтерактивного телебачення, натисніть кнопку TV (ТБ), а потім кнопку MENU (Меню).

## Електронне керівництво з експлуатації

Додаткову корисну інформацію можна отримати безпосередньо з телевізора.

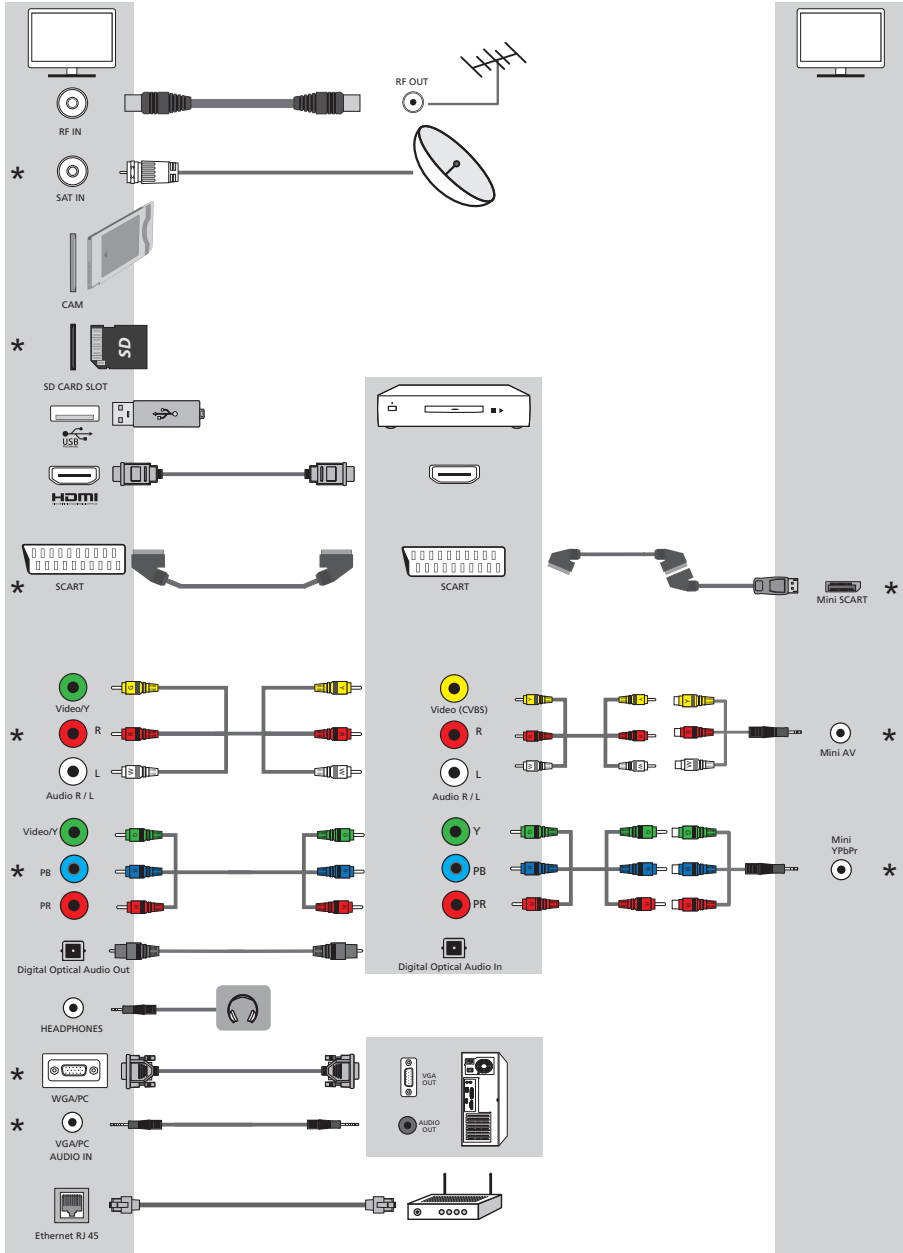
**Щоб запустити інтерактивну довідкову систему, натисніть кнопку HOME (Додому), виберіть у меню Home (Початок) пункт Apps (Застосунки) та виберіть у списку застосунків "E-instruction Manual".**

**ПРИМІТКА:** Для користування цим електронним керівництвом потрібне інтернет-з'єднання.

## Пульт дистанційного керування

Див. в екранному керівництві телевізора.

## Підключення зовнішніх пристроїв | Підключення зовнішніх пристроїв



\* - опціонально | додатково



SHA/QSG/0125



UMC Poland Sp. z o.o.

Ostaszewo 57B, 87-148 Łysomice,  
Poland

Assembled in Poland

[www.sharpconsumer.eu](http://www.sharpconsumer.eu)

**SHARP**