

SHARP



Quick start guide

PS-920

EN

DE

FR

IT

ES

PT

NL

PL

NO

SV

DK

SU

LT

LV

ET

CZ

SK

HU

RO

BG

HR

SR

SL

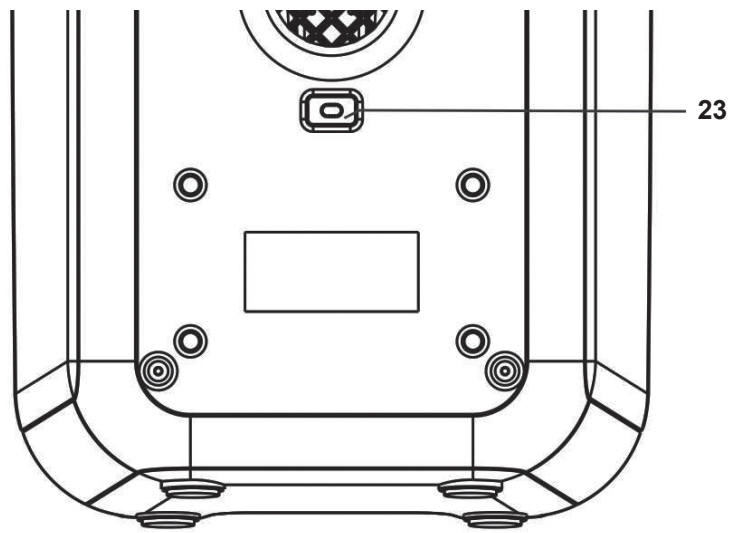
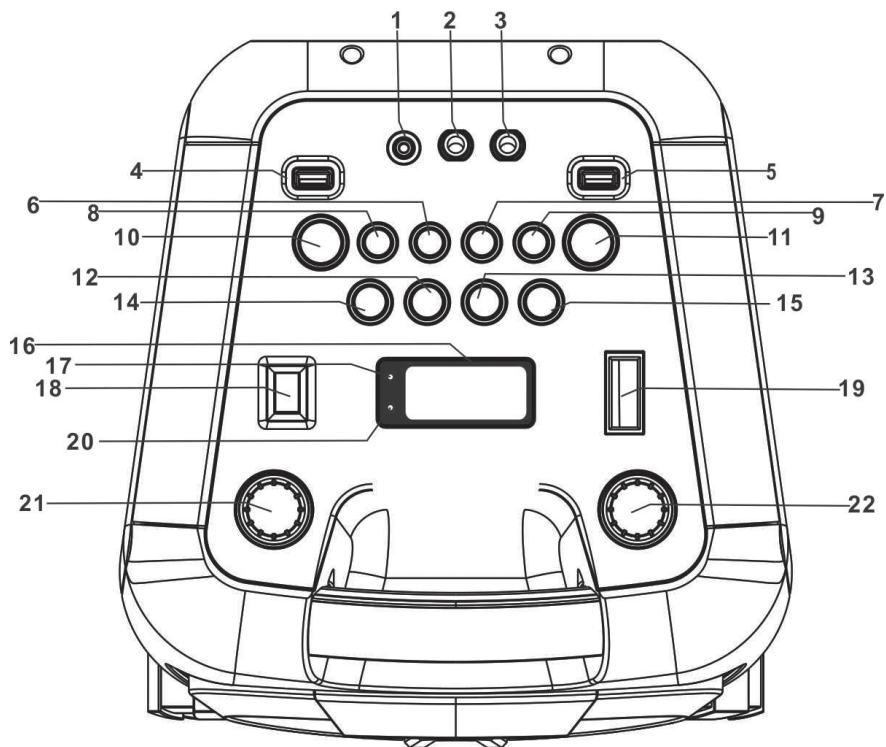
EL

RU

TR

UA

HE



ENGLISH

Before using your product, read all safety instructions. For full instructions please refer to the user guide available to download from the website sharp.eu/av.

Controls

- 3.5mm AUX IN JACK
- 6.3mm MIC JACK 1
- 6.3mm MIC JACK 2
- USB PORT 1
- USB PORT 2
- 10/M./FOLD.+ BUTTON
- LIGHT BUTTON
- 10/M./FOLD.- BUTTON
- ECHO BUTTON
- EQ BUTTON
- FUNCTION BUTTON
- ◀◀/TUN.- BUTTON
- ▶▶/TUN.+ BUTTON
- P-MODE/M. BUTTON
- ▶|/BT/SCAN BUTTON
- LCD DISPLAY
- PAIR INDICATOR
- SUPER BASS BUTTON
- POWER ON/OFF BUTTON
- CHARGE INDICATOR
- MIC VOL. CONTROL
- VOLUME CONTROL
- AC SOCKET

OPERATION INSTRUCTION

TURNING THE UNIT ON/OFF

Press the power ON/OFF button to switch the unit on/off.

SETTING THE FUNCTION MODE

To change the function modes, press the **FUNCTION** button repeatedly to choose USB1/USB2/BLUETOOTH/AUX/RADIO function.

ADJUSTING THE VOLUME

- Rotate the **VOLUME** knob on the unit to increase or decrease the music volume.
- Rotate the **MIC VOL.** knob on the unit to increase or decrease the microphone volume.

TUNING TO A RADIO STATION

If you know the station frequency that you want to tune to directly:

- Tune to a station by press the ▶▶/TUN.+ or ◀◀/TUN.- button repeatedly. Hold them to search upward or downward. The station frequency is shown on the display.

To tune to a preset station:

- To tune to the next preset station, press the 10/M./FOLD.+ button.
- To tune to the previous preset, press the 10/M./FOLD.- button.

AUTO PRESET MEMORY/SCAN

To scan for stations within reception range and save them to preset memory automatically, press and hold the ▶|/BT/SCAN button. After the unit is finished scanning, the unit will automatically tune to preset number 1 (P01).

USB OPERATION

Plug a USB memory stick to the USB port on top of the unit. Playback will start automatically from Track 1.

BLUETOOTH OPERATION

- Press the **FUNCTION** button on unit to switch to BLUETOOTH function, the LCD will display "bt" and the pair indicator will flash at high speed.
- Turn on the Bluetooth function on the device, scan the unit "PS-920" and connect, then input the password 0000 if required, the pair indicator keep light up to indicate connection done, and the display will show "bt". Press Play to start playback.

AUX-IN OPERATION

Rotate the **VOLUME** knob on the unit or adjust the volume on the external device to increase or decrease the music volume to your desired level.

MIC JACK OPERATION

Microphone input is available in all modes.

- Connect your microphone to the 6.3mm **MIC JACK** found on the top panel of the unit.

- Rotate the **MIC VOL.** knob on the unit to increase or decrease the microphone volume.

DEUTSCH

Lesen Sie sich vor der Verwendung des Produkts alle Sicherheitshinweise durch. Vollständige Instruktionen finden Sie im Benutzerhandbuch, dass Sie sich auf unserer Webseite sharp.eu/av herunterladen können.

Steuerelemente

- AUX-IN-Buchse – 3,5 mm
- Mic-Buchse 1 – 6,3 mm
- Mic-Buchse 2 – 6,3 mm
- USB-ANSCHLUSS 1
- USB-ANSCHLUSS 2
- 10/M./FOLD.+ TASTE
- LICHT-TASTE
- 10/M./FOLD.- TASTE
- ECHO-TASTE
- EQ-TASTE
- FUNKTIONSTASTE
- ◀◀/TUN.- TASTE
- ▶▶/TUN.+ TASTE
- P-MODUS/M. TASTE
- ▶|/BT/SCAN-TASTE
- LCD-ANZEIGE
- PAIR-ANZEIGE
- SUPER-BASS-TASTE
- EIN-AUSSCHALT-TASTE
- LADEANZEIGE
- MIK-LAUTSTÄRKE-REGELUNG
- LAUTSTÄRKE-REGELUNG
- STROMBUCHSE

BETRIEBSANLEITUNG

LAUTSPRECHER EIN-/AUSSCHALTEN

Drücken Sie die EIN/AUS-Taste, um den Lautsprecher ein- oder auszuschalten.

FUNKTIONS-Modus EINSTELLEN

Um die Funktionsmodi zu ändern, drücken Sie wiederholt die Taste **FUNCTION**, um die Funktion USB1/USB2/BLUETOOTH/AUX/RADIO auszuwählen.

LAUTSTÄRKE-REGELUNG

- Drehen Sie den Drehknopf **VOLUME** am Lautsprecher, um die Musikkautstärke zu erhöhen oder zu verringern.
- Drehen Sie den Drehknopf **MIC VOL.** am Lautsprecher, um die Mikrofonlautstärke zu erhöhen oder zu verringern

EINSTELLEN EINES RADIOSENDERS

Wenn Sie die Frequenz des Radiosenders kennen und diese direkt einstellen möchten:

- Stellen Sie einen Radiosender ein, indem Sie die Taste ▶▶/TUN.+ oder ◀◀/TUN.- wiederholt drücken. Halten Sie diese Tasten gedrückt, um nach oben oder unten zu suchen. Die Frequenz des Radiosenders wird auf der Anzeige angezeigt.

Die Einstellung eines eingestellten Radiosenders:

- Um den nächsten eingestellten Radiosender zu wählen, drücken Sie die Taste 10/M./FOLD.+.
- Um den vorherigen eingestellten Radiosender zu wählen, drücken Sie die Taste 10/M./FOLD.-.

AUTO-VOREINSTELLUNG SPEICHER/SCAN

Um nach Radiosendern in Empfangsreichweite zu scannen und sie im Einstellungsspeicher zu speichern, drücken Sie die Taste ▶|/BT/SCAN und halten Sie sie gedrückt. Nachdem der Lautsprecher den Scan abgeschlossen hat, stellt er automatisch die Voreinstellungsnummer 1 (P01) ein.

USB-BETRIEB

Stecken Sie den USB-Speicherstick in den USB-Anschluss oben am Lautsprecher. Die Wiedergabe beginnt automatisch bei Musikstück 1.

BLUETOOTH-BETRIEB

- Drücken Sie die Taste **FUNCTION** auf dem Lautsprecher, um zur BLUETOOTH-Funktion umzuschalten – die LCD zeigt „bt“ und die Pair-Anzeige blinkt schnell.

2. Schalten Sie die Bluetooth-Funktion am Lautsprecher ein, scannen Sie die Einheit „**PS-920**“ und geben Sie – falls nötig – anschließend das Passwort 0000 ein. Die Pair-Anzeige leuchtet auf und zeigt an, dass die Verbindung erfolgt ist, und die Anzeige zeigt „**bt**“. Drücken Sie Play, um die Wiedergabe zu starten.

AUX-IN-BETRIEB

Drehen Sie den Drehknopf **VOLUME** am Lautsprecher oder stellen Sie die Lautstärke am externen Gerät ein, um die Musikaustärke auf das von Ihnen gewünschte Niveau zu steigern oder abzusenken.

MIC-ANSCHLUSS-BETRIEB

Der Mikrofoneingang ist in allen Modi verfügbar.

1. Schließen Sie Ihr Mikrofon am **MIC JACK** 6,3 mm an – Sie finden diesen Anschluss auf der Oberseite des Lautsprechers.
2. Drehen Sie den Drehknopf **MIC VOL.** am Lautsprecher, um die Mikrofonlautstärke zu erhöhen oder zu verringern.

FRANÇAIS

Avant d'utiliser votre produit, veuillez lire toutes les instructions de sécurité. Pour des instructions complètes, veuillez consulter le guide d'utilisation disponible en téléchargement sur le site web sharp.eu/av.

Commandes

- | | |
|----------------------------|--|
| 1. JACK AUX IN 3,5 mm | 14. TOUCHE P-MODE/M. |
| 2. JACK MIC 1 6,3 mm | 15. ▶/BT/SCAN |
| 3. JACK MIC 2 6,3 mm | 16. ÉCRAN LCD |
| 4. PORT USB 1 | 17. VOYANT D'APPARIEMENT |
| 5. PORT USB 2 | 18. TOUCHE SUPER BASSES |
| 6. TOUCHE 10/M./DOSS.+ | 19. TOUCHE D'ALIMENTATION MARCHÉ/ARRÊT |
| 7. TOUCHE LUMIÈRE | 20. VOYANT DE CHARGE |
| 8. TOUCHE 10/M./DOSS.- | 21. COMMANDE DE VOL. MICROPHONE |
| 9. TOUCHE ÉCHO | 22. COMMANDE DE VOLUME |
| 10. TOUCHE EQ | 23. PORT CA |
| 11. TOUCHE FONCTION | |
| 12. ◀ TOUCHE /TUN.- | |
| 13. ▶ TOUCHE /TUN.+ | |

INSTRUCTIONS DE FONCTIONNEMENT

MISE EN MARCHÉ/ARRÊT DE L'APPAREIL

Appuyez sur la touche ON/OFF (marche/arrêt) pour allumer l'appareil.

RÉGLAGE DU MODE DE FONCTION

Pour changer de mode de fonction, pressez la touche **FUNCTION** (Fonction) plusieurs fois pour choisir la fonction USB1/USB2/BLUETOOTH/AUX/RADIO.

RÉGLAGE DU VOLUME

1. Tournez le bouton de **VOLUME** de l'appareil pour augmenter ou diminuer le volume de la musique.
2. Tournez le bouton de **MIC VOL.** (Vol. Mic.) de l'appareil pour augmenter ou diminuer le volume du microphone.

RÉGLER UNE STATION RADIO

Si vous connaissez la fréquence de la radio que vous souhaitez écouter :

- Régler la station en pressez les touches **▶/TUN.+** ou **◀/TUN.-** plusieurs fois. Gardez-les pressées pour rechercher vers l'avant ou vers l'arrière. La fréquence de la station est affichée sur l'écran.

Pour régler une station préréglée :

- Pour régler la station préréglée suivante, pressez la touche **10/M./FOLD.+** (10/M./DOSS.+).
- Pour régler la station préréglée précédente, pressez la touche **10/M./FOLD.-** (10/M./DOSS.-).

MÉMOIRE PRÉRÉGLÉE AUTO / BALAYAGE

Pour balayer les bandes radio, rechercher les stations émettant dans la zone de réception et les sauvegarder automatiquement en mémoire,

pressez et gardez pressée la touche **▶/BT/SCAN** (Lecture/Pause/App./Balayage). Une fois le balayage terminé, l'unité passera automatiquement à la station réglée en position 1 (P01).

FONCTION USB

Branchez la clé USB dans le port USB en haut de l'appareil. La lecture démarrera automatiquement à partir de la première piste.

FONCTION BLUETOOTH

1. Pressez la touche **FUNCTION** (Fonction) de l'appareil pour passer en fonction BLUETOOTH, l'écran affiche « **bt** » et le voyant d'appariement clignotera rapidement.
2. Activez la fonction Bluetooth sur l'appareil, sélectionnez l'appareil « **PS-920** », connectez-vous puis entrez le mot de passe 0000 si nécessaire. Le voyant d'appariement s'allume pour indiquer que la connexion s'est effectuée et l'écran affiche « **bt** ». Appuyez sur Play (Lecture) pour lancer la lecture.

FONCTION ENTRÉE AUX

Tournez le bouton de **VOLUME** sur l'appareil ou ajustez le volume sur l'appareil externe pour augmenter ou diminuer le volume de la musique au niveau désiré

FONCTION ENTRÉE MIC

L'entrée microphone est disponible pour tous les modes.

1. Connectez votre microphone au port MIC JACK 6,3 mm situé sur le panneau supérieur de l'unité.
2. Tournez le bouton de MIC VOL. (Vol. Mic.) de l'appareil pour augmenter ou diminuer le volume du microphone.

ITALIANO

Prima di utilizzare il prodotto, leggere le istruzioni di sicurezza. Per la versione completa delle istruzioni, consultare la guida disponibile per il download sul sito sharp.eu/av.

Controlli

- | | |
|--------------------------------|--------------------------------|
| 1. Presa jack AUX 3,5 mm | 13. ▶ PULSANTE /SINT. + |
| 2. Presa jack 1 MIC 6,3 mm | 14. P-MODE/M. PULSANTE |
| 3. Presa jack 2 MIC 6,3 mm | 15. ▶/BT/SCAN |
| 4. Porta USB 1 | 16. DISPLAY LCD |
| 5. Porta USB 2 | 17. INDICATORIE COPPIA |
| 6. 10/M./PIEG.+ PULSANTE | 18. PULSANTE SUPER BASS |
| 7. PULSANTE SPIA | 19. PULSANTE ON/OFF |
| 8. 10/M./PIEG.- PULSANTE | 20. INDICATORIE DI CARICA |
| 9. PULSANTE ECO | 21. VOL. MIC CONTROLLO |
| 10. PULSANTE EQ | 22. CONTROLLO VOLUME |
| 11. PULSANTE FUNZIONE | 23. CONNETTORE AC |
| 12. ◀ PULSANTE /SINT. - | |

ISTRUZIONI DI FUNZIONAMENTO

ACCENDERE/SPEGNERE L'UNITÀ

Premere il pulsante ON/OFF per accendere/spegnere l'unità.

IMPOSTAZIONE LA MODALITÀ FUNZIONE

Per cambiare le modalità funzione, premere ripetutamente il pulsante **FUNZIONE** per scegliere la funzione USB1/USB2/BLUETOOTH/AUX/RADIO.

REGOLARE IL VOLUME

1. Ruotare la manopola **VOLUME** sull'unità per aumentare o ridurre il volume della musica.
2. Ruotare la manopola **MIC VOL.** sull'unità per aumentare o ridurre il volume del microfono.

SINTONIZZARSI SU UNA STAZIONE RADIO

Se si conosce la frequenza della stazione alla quale si vuole sintonizzarsi direttamente:

- Sintonizzarsi su una stazione premendo ripetutamente il pulsante **▶▶ /TUN.+** o **◀◀ /TUN.-**. Tenere premuti per cercare in alto e in basso. La frequenza della stazione è indicata sul display.

Per sintonizzarsi su una stazione preimpostata:

- Per sintonizzarsi su una stazione preimpostata, premere il pulsante **10/M./FOLD.+**.
- Per sintonizzarsi sulla stazione preimpostata precedente, premere il pulsante **10/M./FOLD.-**.

MEMORIA/SCANSIONE PREIMPOSTATA AUTOMATICA

Per scansionare le stazioni nell'intervallo di ricezione e salvarle automaticamente nella memoria preimpostata, tenere premuto il pulsante **▶▶/BT/SCAN**. Dopo che l'unità ha terminato la scansione, l'unità si sintonizza automaticamente a un numero preimpostato 1 (P01).

FUNZIONAMENTO USB

Inserire la penna di memoria USB nella porta USB sulla parte superiore dell'unità. La riproduzione si avvia automaticamente dalla Traccia 1.

FUNZIONAMENTO BLUETOOTH

1. Premere il pulsante **FUNCTION** sull'unità per passare alla funzione BLUETOOTH, l'LCD mostra "bt" e l'indicatore di coppia lampeggia ad alta velocità.
2. Accendere la funzione Bluetooth sul dispositivo, scansionare l'unità "PS-920" e connettersi, quindi inserire la password 0000 se richiesto. L'indicatore di coppia si illumina per indicare che la connessione è completa e il display mostra "bt". Premere Play per avviare la riproduzione.

FUNZIONAMENTO AUX-IN

Ruotare la manopola **VOLUME** sull'unità o regolare il volume sul dispositivo esterno per aumentare o ridurre il volume della musica al livello desiderato.

FUNZIONAMENTO PRESA MIC

L'ingresso del microfono è disponibile in tutte le modalità.

1. Connettere il proprio microfono alla presa **MIC JACK** 6,3 mm sul pannello superiore dell'unità.
2. Ruotare la manopola **MIC VOL.** sull'unità per aumentare o ridurre il volume del microfono.

ESPAÑOL

Antes de utilizar el producto, lea todas las instrucciones de seguridad Para obtener las instrucciones completas, consulte la guía de usuario disponible para su descarga en el sitio web sharp.eu/av.

Controles

- | | |
|---|---------------------------------|
| 1. CONECTOR DE ENTRADA AUXILIAR DE 3,5 mm | 12. ◀◀ BOTÓN /TUN.- |
| 2. CONECTOR DE MICRO 1 DE 6,3 mm | 13. ▶▶ BOTÓN /TUN.+ |
| 3. CONECTOR DE MICRO 2 DE 6,3 mm | 14. BOTÓN P-MODE/M. |
| 4. PUERTO USB 1 | 15. ▶▶/BT/SCAN |
| 5. PUERTO USB 2 | 16. PANTALLA LCD |
| 6. BOTÓN 6.10/M./FOLD.+ | 17. INDICADOR DE EMPAREJAMIENTO |
| 7. BOTÓN LIGHT | 18. BOTÓN DE SUPER BASS |
| 8. BOTÓN 10/M./FOLD.- | 19. BOTÓN DE ENCENDIDO/APAGADO |
| 9. BOTÓN ECHO | 20. INDICADOR DE CARGA |
| 10. BOTÓN EQ | 21. CONTROL MIC VOL. |
| 11. BOTÓN FUNCTION | 22. CONTROL DEL VOLUMEN |
| | 23. CONEXIÓN AC |

INSTRUCCIONES DE USO

APAGAR Y ENCENDER LA UNIDAD

Pulse el botón de alimentación ON/OFF para encender y apagar la unidad.

ESTABLECIMIENTO DEL MODO DE FUNCIÓN

Para cambiar los modos de función, pulse el botón **FUNCTION** repetidamente para seleccionar la función USB1/USB2/BLUETOOTH/AUX/RADIO.

AJUSTE DEL VOLUMEN

1. Gire el control **VOLUME** de la unidad para aumentar o reducir el volumen de la música.
2. Gire el control **MIC VOL.** de la unidad para aumentar o reducir el volumen del micrófono

SINTONIZACIÓN DE UNA CADENA DE RADIO

Si conoce la frecuencia de la cadena que desea sintonizar:

- Sintonice una cadena pulsando los botones **▶▶ /TUN.+** o **◀◀ /TUN.-** repetidamente. Manténgalos pulsados para buscar hacia arriba o hacia abajo. La frecuencia de la cadena se muestra en la pantalla.

Para sintonizar una cadena preajustada:

- Para sintonizar la siguiente cadena preajustada, pulse el botón **10/M./FOLD.+**
- Para sintonizar una cadena preajustada anterior, pulse el botón **10/M./FOLD.-**

MEMORIZACIÓN Y BÚSQUEDA AUTOMÁTICA DE CADENAS

Para buscar cadenas dentro del rango de recepción y memorizarlas automáticamente en forma de preajuste, mantenga pulsado el botón **▶▶/BT/SCAN**. Finalizada la búsqueda, la unidad sintoniza automáticamente el número 1 (P01) preajustado.

USO DEL USB

Conecte la memoria USB en el puerto USB situado en la parte superior de la unidad. La reproducción se iniciará automáticamente desde la pista 1.

BLUETOOTH

1. Pulse el botón **FUNCTION** hasta que aparezca BLUETOOTH, el LCD mostrará "bt" y el indicador de emparejamiento parpadeará a alta velocidad.
2. Active la función Bluetooth del dispositivo, explore la unidad "PS-920" y conecte. A continuación, introduzca 0000 si es necesario. El indicador de emparejamiento se iluminará para indicar que la conexión se ha establecido y la pantalla mostrará "bt". Pulse Reproducir para iniciar la reproducción.

ENTRADA AUXILIAR

Gire el control **VOLUME** de la unidad o ajuste el volumen del dispositivo externo para aumentar o reducir el volumen de la música al nivel deseado.

CONECTOR DEL MIC

La salida del micrófono está disponible en todos los modos.

1. Conecte su micrófono al conector **MIC JACK** de 6,3 mm situado en el panel superior de la unidad.
2. Gire el control **MIC VOL.** de la unidad para aumentar o reducir el volumen del micrófono.

PORTUGUÊS

Antes de usar o seu produto, leia todas as instruções de segurança. Para instruções completas, veja o guia do utilizador disponível para download na página web sharp.eu/av.

Comandos

- | | |
|------------------------|-----------------------|
| 1. TOMADA AUX IN 3.5mm | 8. BOTÃO 10/M./FOLD.- |
| 2. TOMADA MIC 1 6.3mm | 9. BOTÃO ECHO |
| 3. TOMADA MIC 2 6.3mm | 10. BOTÃO EQ |
| 4. PORTA USB 1 | 11. BOTÃO FUNCTION |
| 5. PORTA USB 2 | 12. ◀◀/BOTÃO /TUN.- |
| 6. BOTÃO 10/M./FOLD.+ | 13. ▶▶/BOTÃO /TUN.+ |
| 7. BOTÃO DE LUZ | 14. BOTÃO P-MODE/M |

- | | |
|---------------------------------|-----------------------------------|
| 15. ►/BT/EMPARELHAR/PROCURA | 20. INDICADOR DE CARREGAMENTO |
| 16. MOSTRADOR LCD | 21. CONTROLE DO VOL. DO MICROFONE |
| 17. INDICADOR DE EMPARELHAMENTO | 22. CONTROLE DO VOLUME |
| 18. BOTÃO DE SUPER GRAVES | 23. TOMADA CA |
| 19. BOTÃO DE LIGADO/DESLIGADO | |

INSTRUÇÕES DE FUNCIONAMENTO

LIGAR/DESLIGAR A UNIDADE

Carregue no botão de Ligar/Desligar para ligar/desligar a unidade.

DEFINIR O MODO DE FUNÇÃO

Para alterar os modos de função, carregue no botão de **FUNÇÃO** várias vezes para selecionar a função de USB1/USB2/BLUETOOTH/AUX/RÁDIO.

AJUSTAR O VOLUME

1. Gire o manípulo de **VOLUME** da unidade para aumentar ou diminuir o volume da música.
2. Gire o manípulo **MIC VOL.** da unidade para aumentar ou diminuir o volume do microfone.

SINTONIZAR UMA ESTAÇÃO DE RÁDIO

Se conhece a frequência da estação que quer sintonizar diretamente:

- Tune to a station by press the ►/TUN.+ or ◀/TUN.-. Sintonize uma estação carregando no botão ►/TUN.+ ou ◀/TUN.- várias vezes. Mantenha-os para procurar para a frente ou para trás. A frequência da estação é apresentada no mostrador.

Para sintonizar uma estação predefinida:

- Para sintonizar a próxima estação predefinida, carregue no botão **10/M./FOLD.+**.
- Para sintonizar a estação predefinida anterior, carregue no botão **10/M./FOLD.-**.

MEMÓRIA PREDEFINIDA AUTOMÁTICA / PROCURA

Para procurar estações dentro do alcance de recepção e guardá-las automaticamente na memória predefinida, carregue e mantenha o botão ►/BT/SCAN. Quando a unidade terminar a procura, sintonizará automaticamente a predefinida como número 1 (P01).

FUNÇÃO USB

Ligue o dispositivo de memória USB à porta USB por cima da unidade. A reprodução iniciará-se automaticamente a partir da faixa 1.

FUNÇÃO BLUETOOTH

1. Carregue no botão **FUNCTION** da unidade para mudar para a função de BLUETOOTH. O mostrador LCD apresentará a indicação "bt" e o indicador de emparelhado piscará rapidamente.
2. Ligue a função de Bluetooth do dispositivo, faça uma pesquisa na unidade "PS-920" e ligue. Em seguida, se necessário, introduza a senha 0000. O indicador de emparelhado acender-se-á para indicar que a ligação foi feita e o mostrador apresentará a indicação "bt". Carregue em Reproduzir para iniciar a reprodução.

FUNÇÃO AUX-IN

Gire o manípulo do **VOLUME** da unidade ou ajuste o volume no dispositivo externo para aumentar ou diminuir o volume da música até ao nível desejado.

FUNÇÃO DA TOMADA DO MICROFONE

A entrada do microfone está disponível em todos os modos.

1. Ligue o seu microfone à **TOMADA DO MICROFONE** de 6.3mm, que se encontra na parte de cima da unidade.
2. Gire o manípulo **MIC VOL.** da unidade para aumentar ou diminuir o volume do microfone.

NEDERLANDS

Lees alle veiligheidsinstructies door voordat u uw product gebruikt. Voor volledige instructies verwijzen wij u naar de gebruikershandleiding die u kunt downloaden op www.sharp.eu/av.

Bediening

- | | |
|------------------------------|-------------------------------|
| 1. 3,5 mm AUX IN-AANSLUITING | 13. ►/KNOP /TUN.+ |
| 2. 6,3 mm MIC-AANSLUITING 1 | 14. P-MODE/M. KNOP |
| 3. 6,3 mm MIC-AANSLUITING 2 | 15. ►/BT/SCAN-KNOP |
| 4. USB-POORT 1 | 16. LCD-SCHERM |
| 5. USB-POORT 2 | 17. KOPPELINGSINDICATIELAMPJE |
| 6. KNOP 10/M./FOLD.+ | 18. SUPER BASS-KNOP |
| 7. LICHTKNOP | 19. AAN/UIT-KNOP |
| 8. KNOP 10/M./FOLD.- | 20. LAADINDICATIELAMPJE |
| 9. ECHO-KNOP | 21. MIC VOL. BEDIENING |
| 10. EQ-KNOP | 22. VOLUME BEDIENING |
| 11. FUNCTION-KNOP | 23. AC-AANSLUITING |
| 12. ◀/KNOP /TUN.- | |

BEDIENINGSINSTRUCTIE

HET APPARAAT AAN- EN UITZETTEN

Druk op de AAN/UIT-knop om het apparaat aan- of uit te zetten.

DE FUNCTIEMODUS INSTELLEN

Om de functiemodi te wijzigen, drukt u herhaaldelijk op de **FUNCTIE**-knop om een van deze functies te kiezen: USB1/USB2/BLUETOOTH/AUX/RADIO.

HET VOLUME AANPASSEN

1. Draai aan de **VOLUME**-knop om het apparaat om het muziekvolume te verhogen of te verlagen.
2. Draai aan de **MIC VOL.**-knop om het apparaat om het microfoonvolume te verhogen of te verlagen.

AFSTEMMEN OP EEN RADIOZENDER

Als u de zenderfrequentie kent waar u direct op wilt afstemmen:

- Stem af op een zender door herhaaldelijk op de ►/TUN.+ of ◀/TUN.-knop te drukken. Houd de knop ingedrukt om vooruit of achteruit te zoeken. De zenderfrequentie wordt op het scherm getoond.

Om af te stemmen op een vooraf ingestelde zender:

- Om op de volgende voorgeprogrammeerde zender af te stemmen, drukt u op de knop **10/M./FOLD.+**.
- Om op de vorige voorgeprogrammeerde zender af te stemmen, drukt u op de knop **10/M./FOLD.-**.

AUTOMATISCH PRESELECTIEGEHEUGEN/SCANNEN

Houd de knop ►/BT/SCAN ingedrukt om te scannen naar zenders binnen het ontvangstbereik en deze automatisch in het preselectiegeheugen op te slaan. Nadat het apparaat klaar is met scannen, stemt het apparaat automatisch af op preselectie 1 (P01).

WERKING USB

Steek de USB-geheugestick in de USB-poort boven op het apparaat. Het afspelen begint automatisch bij nummer 1.

WERKING BLUETOOTH

1. Druk op de **FUNCTION** knop op het apparaat om naar de BLUETOOTH-functie te schakelen. Op het LCD-scherm verschijnt "bt" en het koppelingsindicatielampje knippert snel.
2. Schakel de Bluetooth-functie op het apparaat in, scan naar "PS-920" en maak verbinding. Voer vervolgens indien nodig het wachtwoord 0000 in. Het koppelingsindicatielampje gaat branden om aan te geven dat de verbinding succesvol tot stand is gebracht. Op het scherm staat "bt". Druk op Play om het afspelen te starten.

WERKING AUX-IN

Draai aan de **VOLUME**-knop om het apparaat om het volume aan te passen of pas het volume aan op het externe apparaat om het muziekvolume te verhogen of verlagen tot het gewenste niveau.

WERKING MIC-AANSLUITING

De microfooningang is beschikbaar in alle modi.

1. Sluit uw microfoon aan op de 6,3 mm MIC-AANSLUITING op het bovenpaneel van het apparaat.
2. Draai aan de MIC VOL- knop op het apparaat om het microfoonvolume te verhogen of te verlagen.

POLSKI

Przed rozpoczęciem użytkowania produktu przeczytaj uważnie wszystkie instrukcje dotyczące bezpieczeństwa. Pełną wersję instrukcji znajdziesz w przewodniku użytkownika, który możesz pobrać za darmo ze strony sharp.eu/av.

Przyciski i wskaźniki

1. Wejście 3,5 mm AUX JACK
2. Wejście 6,3 mm MIC JACK 1
3. Wejście 6,3 mm MIC JACK 2
4. PORT USB 1
5. PORT USB 2
6. PRZYCIŚK 10/M./FOLD.+
7. WŁĄCZNIK ŚWIATEŁA
8. PRZYCIŚK 10/M./FOLD.-
9. PRZYCIŚK ECHA
10. PRZYCIŚK EQUALIZERA
11. PRZYCIŚK FUNKCYJNY
12. ◀◀/PRZYCIŚK /TUN.-
13. ▶▶/PRZYCIŚK /TUN.+
14. PRZYCIŚK P-MODE/M.
15. ▶/PRZYCIŚK BT/SKANOWANIA
16. WYŚWIETLACZ LCD
17. WSKAŹNIK PAROWANIA
18. PRZYCIŚK SUPERBASU
19. WŁĄCZNIK/WYŁĄCZNIK NAŁADOWANIA
20. WSKAŹNIK POZIOMU NAŁADOWANIA
21. REGULACJA GŁOŚNOŚCI MIKROFONU
22. REGULACJA GŁOŚNOŚCI
23. GNIAZDO ZASILAJĄCE

INSTRUKCJA OBSŁUGI URZĄDZENIA

WŁĄCZANIE/WYŁĄCZANIE URZĄDZENIA

Naciśnij przycisk ON/OFF (włącznik/wyłącznik), by włączyć lub wyłączyć urządzenie.

WYBÓR TRYBU PRACY

By zmieniać tryby pracy, naciśnij wielokrotnie przycisk funkcyjny **FUNCTION**, aby wybrać tryb USB1, USB2, BLUETOOTH, AUX lub RADIO.

REGULACJA GŁOŚNOŚCI

1. Obracaj pokręteł głośności **VOLUME** na głośniku, by zwiększać lub zmniejszać poziom głośności.
2. Obracaj pokręteł **MIC VOL.** na głośniku, by zwiększyć lub zmniejszyć poziom głośności mikrofonu.

DOSTRAJANIE DO CZĘSTOTLIWOŚCI STACJI RADIOWYCH

Jeśli wiesz, do jakiej częstotliwości chcesz dostroić głośnik:

- Dostroj go, naciskając wielokrotnie przycisk ▶▶/TUN.+ lub ◀◀/TUN.-. Przytrzymaj przycisk, by wyszukiwać wyższe lub niższe częstotliwości. Częstotliwość stacji wyświetlana jest na ekranie.

By dostroić głośnik do wcześniej zaprogramowanej stacji:

- aby dostroić do następnej zaprogramowanej stacji, naciśnij przycisk **10/M./FOLD.+.**
- aby dostroić do poprzedniej zaprogramowanej stacji, naciśnij przycisk **10/M./FOLD.-.**

AUTOMATYCZNY ZAPIS W PAMIĘCI PROGRAMOWANIA/SKANOWANIE

Aby wyszukać stacje w zasięgu odbioru i zapisać je automatycznie w pamięci programowania, naciśnij i przytrzymaj przycisk ▶/BT/SCAN. Gdy głośnik zakończy skanowanie, automatycznie dostroi się do pierwszej zapisanej stacji (P01).

ODTWARZANIE Z USB

Podłącz dysk USB do portu USB na górze urządzenia. Odtwarzanie rozpocznie się automatycznie od pierwszej piosenki.

ODTWARZANIE BLUETOOTH

1. Naciśnij przycisk funkcyjny **FUNCTION** na głośniku, by włączyć funkcję BLUETOOTH. Ekran LCD wyświetli komunikat „bt”, a wskaźnik parowania zacznie szybko pulsować.
2. Włącz funkcję Bluetooth na urządzeniu, znajdź głośnik „PS-920” i połącz urządzenia, a następnie w razie potrzeby wpisz hasło 0000. Wskaźnik parowania zaświeci się, gdy zostanie nawiązane połączenie, a na wyświetlaczu pojawi się komunikat „bt”. Naciśnij przycisk „Play”, by zacząć odtwarzanie.

DTWARZANIE Z WEJŚCIA AUX

Obracaj pokręteł głośności **VOLUME** na głośniku, by zwiększyć lub zmniejszyć głośność urządzenia zewnętrznego dożądanego poziomu.

OBSŁUGA GNIAZDA MIC JACK

Podłączenie mikrofonu jest możliwe w każdym trybie.

1. Podłącz mikrofon do gniazda 6,3 mm **MIC JACK** na górze głośnika.
2. Obracaj pokręteł **MIC VOL.** na głośniku, by zwiększyć lub zmniejszyć poziom głośności mikrofonu.

NORSK

Les alle sikkerhetsinstruksjonene for du bruker produktet. For fullstendige instruksjoner, se brukerhåndboken tilgjengelig for nedlasting fra nettstedet sharp.eu/av.

Kontroller

1. 3,5 mm AUX INN-JACK
2. 6,3 mm MIC JACK 1
3. 6,3 mm MIC JACK 2
4. USB-PORT 1
5. USB-PORT 2
6. 10/M./FOLD.+ KNAPP
7. LYSKNAPP
8. 10/M./FOLD.- KNAPP
9. EKKO-KNAPP
10. EQ-KNAPP
11. FUNKSJON-KNAPP
12. ◀◀/TUN.- KNAPP
13. ▶▶/TUN.+ KNAPP
14. P-MODE/M. KNAPP
15. ▶/BT/SKANN-KNAPP
16. LCD-SKJERM
17. TILKOBLINGSINDIKATOR
18. SUPER BASS-KNAPP
19. AV/PÅ-KNAPP
20. LADEINDIKATOR
21. MIKROFONVOL. KONTROLL
22. VOLUMKONTROLL
23. STIKKONTAKT

BRUKSANVISNING

GRUNNLEGGENDE FUNKSJON

Trykk på AV/PÅ-knappen for å slå enheten på/av.

ANGI FUNKSJONSMODUS

Hvis du vil endre funksjonsmodus trykker du på **FUNKSJON**-knappen gjentatte ganger for å velge USB1/USB2/BLUETOOTH/AUX/RADIO.

JUSTERE VOLUMET

1. Roter **VOLUME**-bryteren på enheten for å øke eller senke musikkvolumet.
2. Roter **MIKROFONVOL-** bryteren for å øke eller senke mikrofonvolumet.

STILLE INN EN RADIOSTASJON

Gjør følgende hvis du kjenner til stasjonsfrekvensen du vil stille inn:

- Still inn en stasjon ved å trykke på ▶▶/TUN.+ eller ◀◀/TUN.-knappen gjentatte ganger. Hold dem inne for å søke oppover eller nedover. Stasjonsfrekvensen vises på skjermen.

Slik stiller du til en forhåndsinnstilt stasjon:

- For å gå til neste forhåndsinnstilte stasjon trykker du på **10/M./FOLD.+**-knappen.
- For å gå til forrige forhåndsinnstilte stasjon trykker du på **10/M./FOLD.-**-knappen.

AUTOMATISK FORHÅNDSINNSTILLING I MINNET / SKANN

For å skanne etter stasjoner i mottaksområdet og lagre dem til minnet med forhåndsinnstillinger trykker og holder du inne ▶/BT/SCAN-knappen.

Etter at enheten er ferdig med skanningen, går enheten automatisk til forhåndsinnstilling 1 (P01).

BRUK AV USB

Sett USB-minnepinnen inn i USB-porten øverst på enheten. Avspilling starter automatisk fra spor 1.

BRUK AV BLUETOOTH

1. Trykk på FUNKSJON-knappen på enheten for å bytte til BLUETOOTH-funksjon. LCD-skjermen viser «bt» og tilkoblingsindikatoren blinker raskt.
2. Slå på Bluetooth-funksjonen på enheten, søk etter enheten «PS-920» og koble til. Skriv inn passordet 0000 hvis det er nødvendig. Tilkoblingsindikatoren lyser opp for å indikere tilkobling og skjermen viser «bt». Trykk på Spill av for å starte avspilling.

BRUK AV AUX-INN

Roter **VOLUM**-bryteren på enheten for justere volumet på den eksterne enheten for å øke eller senke musikkvolumet til ønskelig nivå.

BRUK AV MIC JACK

Mikrofoningang er tilgjengelig i alle modi.

1. Koble mikrofonen til 6,3mm **MIC JACK** som finnes på det øvre panelet til enheten.
2. Roter **MIKROFONVOL.**-bryteren for å øke eller senke mikrofonvolumet.

SVENSKA

Läs alla säkerhetsanvisningar innan du använder produkten. För fullständig anvisningar, se användarguiden som kan laddas ned från webbplatsen sharp.eu/av.

Reglage

- | | |
|----------------------------|---------------------------|
| 1. 3,5 mm AUX-INGÅNG | 13. ►►/KNAPP/TUN.+ |
| 2. 6,3 mm MIKROFONINGÅNG 1 | 14. P-MODE/M. -KNAPP |
| 3. 6,3 mm MIKROFONINGÅNG 2 | 15. ►/BT/SCAN-KNAPP |
| 4. USB-PORT 1 | 16. LCD-DISPLAY |
| 5. USB-PORT 2 | 17. PARKOPPLINGSINDIKATOR |
| 6. KNAPP 10/M./FOLD.+ | 18. SUPER BASS-KNAPP |
| 7. LIGHT-KNAPP | 19. POWER ON/OFF-KNAPP |
| 8. KNAPP 10/M./FOLD.- | 20. LADDNINGSSINDIKATOR |
| 9. ECHO-KNAPP | 21. MIK. VOL. -KONTROLL |
| 10. EQ-KNAPP | 22. VOLYMKONTROLL |
| 11. FUNCTION-KNAPP | 23. HANDTAG |
| 12. ◀◀/KNAPP/TUN.- | |

BRUKSANVISNING

SLÅ PÅ/AV APPARATEN

Tryk på ON/OFF-knappen for å slå på/av apparaten.

STÅLLA IN FUNKTIONSLÅGET

För att ändra funktionsläge, tryck på **FUNCTION**-knappen upprepade gånger for å väljå USB1/USB2/BLUETOOTH/AUX/RADIO-funktion.

JUSTERA VOLYMEN

1. Vrid på **VOLUME**-ratten på apparaten for å höjå eller sänka volymen.
2. Vrid på **MIC VOL.** -ratten på apparaten for å höjå eller sänka mikrofonvolymen.

STÅLLA IN EN RADIOSTATION

Om du känner till frekvensen for en station som du vill ställa in direkt:

- Ställ in en station genom å trycka på knapparna ►► / **TUN.+** eller ◀◀ / **TUN.-** upprepade gånger. Håll knapparna intryckta for å söka uppåt eller nedåt. Stationens frekvens visas på displayen.

För å ställa in en föregående station:

- För å ställa in nästa förvalda station, tryck på knappen **10/M./FOLD.+**.
- För å ställa in föregående förvalda station, tryck på knappen **10/M./FOLD.-**.

FÖRVALSMINNE / AUTO-SÖKNING

För å söka efter stationer inom mottagningsområdet og automatisk spare dem i minnet, tryck og håll in ►/BT/SCAN-knappen. När sökningen är avslutad ställer apparaten automatisk in förval nummer 1 (P01).

USB-FUNKTION

Anslut USB-minnet i USB-porten upptill på apparaten. Uppspeling starter automatisk från spår 1.

ANVÄNDNING AV BLUETOOTH

1. Tryk på **FUNCTION**-knappen på apparaten for å aktivere BLUETOOTH-funktionen. LCD-displayen visar "bt" og parkopplingsindikatorn blinkar snabbt.
2. Slå på Bluetooth-funktionen på enheten, søk efter "PS-920" og anslut, og ange sedan vid behov lösenordet 0000. Parkopplingsindikatorn tänds for å indikere åt anslutningen upprättats og displayen visar "bt". Tryk på Play for å starta uppspelning.

ANVÄNDNING AV AUX-INGÅNG

Vrid på **VOLUME**-ratten på apparaten eller justera volymen på den externa enheten for å höjå eller sänka volymen till önskad nivå.

ANVÄNDNING AV MIKROFONINGÅNG

Mikrofoningången kan användas i alla lägen.

1. Anslut din mikrofon till 6,3 mm-**MIKROFONINGÅNGEN** på apparatens övre panel.
2. Vrid på **MIC VOL.** på apparaten for å höjå eller sänka mikrofonvolymen.

DANSK

Læs alle sikkerhedsanvisninger, inden du tager produktet i brug. De fuldt dækkende oplysninger kan findes i brugervejledningen, som kan downloades fra webstedet sharp.eu/av.

Betjeningsknapper

- | | |
|-----------------------|--------------------------|
| 1. 3,5 mm AUX IN JACK | 13. ►►/TUN.+ KNAP |
| 2. 6,3 mm MIC JACK 1 | 14. P-MODE/M. KNAP |
| 3. 6,3 mm MIC JACK 2 | 15. ►/BT/SCAN-KNAP |
| 4. USB PORT 1 | 16. LCD DISPLAY |
| 5. USB PORT 2 | 17. PAR-INDIKATOR |
| 6. 10/M./FOLD.+ KNAP | 18. SUPER BAS-KNAP |
| 7. KNAP TIL LYS | 19. AFBRYDERKNAP |
| 8. 10/M./FOLD.- KNAP | 20. OPLADNINGSSINDIKATOR |
| 9. EKKOKNAP | 21. MIC VOL. KONTROL |
| 10. EQ-KNAP | 22. LYDSTYRKEKONTROL |
| 11. FUNKTIONSKNAP | 23. VEKSELSTRØMSSTIKDÅSE |
| 12. ◀◀/TUN.- KNAP | |

BRUGSVEJLEDNING

TÆND ELLER SLUK FOR ENHEDEN

Tryk på afbryderknappen for å tænde eller slukke enheden.

INDSTILLING AF FUNKTIONSTILSTAND

Tryk for å ændre funktionstilstand på **FUNKTION**knappen flere gange for å vælgå USB1/USB2/BLUETOOTH/AUX/RADIO funktion.

JUSTERING AF LYDSTYRKE

1. Drej på **VOLUME**-knappen på enheden for å skruå op eller ned for lydstyrken
2. Drej på **MIC VOL.** knappen på enheden for å skruå op eller ned for mikrofonens lydstyrke.

VALG AF EN RADIOSTATION

Hvis du kender frekvensen på den ønskede station, kan du indstille den direkte:

- Stil ind på en station ved at trykke på **▶▶/TUN.+** eller **◀◀/TUN.-** knappen gentagne gange. Hold dem fast for at søge opad eller nedad. Radiostationens frekvens vises på displayet.

Valg af en forudindstillet station:

- For at stille ind på den næste forudindstillede station skal du trykke på **10/M./FOLD.+** knappen.
- For at stille ind på den forrige forudindstillede station skal du trykke på **10/M./FOLD.-** knappen.

AUTO FORUDINDSTILLET HUKOMMELSE / SCAN

For at søge efter stationer inden for modtagelsesrækkevidde og gemme dem automatisk i en forudindstillet hukommelse skal du trykke på og holde **▶/BT/SCAN** knappen. Når enheden er færdig med at søge vil enheden automatisk finde forudindstillet nummer 1 (P01).

BRUG AF USB

Isæt USB-sticken til USB-porten på oversiden af enheden. Afspilning vil starte automatisk fra spor 1.

ANVENDELSE AF BLUETOOTH

1. Tryk på FUNCTION knappen på enheden for at skifte til Bluetooth-funktionen. LCD vil vise "bt" og parringsindikatoren vil blinke ved høj hastighed.
2. Tænd for Bluetooth-funktionen på enheden. Scan enheden "PS-920" og forbind. Indtast derefter adgangskoden 0000, om nødvendigt. Parringsindikatoren lyser op for at indikere, at forbindelsen er oprettet, og displayet vil vise "bt". Tryk på Play for at starte afspilningen.

ANVENDELSE AF AUX-IN

Drej **VOLUME** knoppen på enheden eller juster lydstyrken på den eksterne enhed for at skrue op eller ned for lydstyrken til det niveau, du ønsker.

ANVENDELSE AF MIC-JACK

Mikrofonindgangen er tilgængelig i alle tilstande.

1. Tilslut mikrofonen til 6,3 mm **MIC-JACK**, der findes på enhedens toppanel.
2. Drej på **MIC VOL.** knappen på enheden for at skrue op eller ned for mikrofonens lydstyrke.

SUOMI

Lue kaikki turvallisuusohjeet ennen tuotteen käyttöä. Katso täydelliset ohjeet käyttöoppaasta, jonka voit ladata osoitteesta sharp.eu/av.

Hallinta

- | | |
|--------------------------|---|
| 1. 3,5 mm AUX IN -LIITIN | 13. ▶▶/TUN.+ -PAINIKE |
| 2. 6,3 mm MIC-LITIN 1 | 14. P-MODE/M. -PAINIKE |
| 3. 6,3 mm MIC-LITIN 2 | 15. ▶/BT/SCAN -PAINIKE |
| 4. USB PORTTI 1 | 16. LCD-NÄYTTÖ |
| 5. USB PORTTI 2 | 17. PARIILIITÄNNÄN ILMAI SIN |
| 6. 10/M./FOLD.+ -PAINIKE | 18. SUPER BASS -PAINIKE |
| 7. VALOPAINIKE | 19. VIRTÄ PÄÄLLE/POIS -PAINIKE |
| 8. 10/M./FOLD.- -PAINIKE | 20. LATAUKSEN MERKKIVALO |
| 9. KAIKUPAINIKE | 21. MIKROFONIN ÄÄNENVOIMAK-
KUUDEN SÄÄTÖ |
| 10. EQ-PAINIKE | 22. ÄÄNENVOIMAKKUUDEN SÄÄTÖ |
| 11. TOIMINTOPAINIKE | 23. VERKKOVIRTALIITÄNTÄ |
| 12. ▶▶/TUN.- -PAINIKE | |

KÄYTTÖOHJEET

LAITTEEN KYTKEMINEN PÄÄLLE JA POIS

Paina ON/OFF-virtapainiketta kytkääksesi laite päälle/pois päältä.

TOIMINTOTILAN ASETTAMINEN

Vaihtaaksesi toimintatilaa paina **FUNCTION**-painiketta toistuvasti valitaksesi joku USB1/USB2/BLUETOOTH/AUX/RADIO-toiminnoista.

ÄÄNENVOIMAKKUUDEN SÄÄTÄMINEN

1. Kierrä **VOLUME**-nuppia suurentääksesi tai pienentääksesi musiikin äänenvoimakkuutta.

2. Kierrä laitteen **MIC VOL.** -nuppia suurentääksesi tai pienentääksesi mikrofonin äänenvoimakkuutta.

RADIOASEMAN VIRITTÄMINEN

Jos tiedät aseman taajuuden, jonka haluat virittää suoraan:

- Viritä asema painamalla **▶▶/TUN.+** tai **◀◀/TUN.-** -painiketta toistuvasti. Pidä niitä painettuna hakeaksesi ylöspäin tai alas päin. Aseman taajuus näkyy näyttöllä. Shown on display.

Esisalvitun aseman virittäminen:

- Virittäääksesi seuraavan esivalintataajuuden, paina **10/M./FOLD.+** painiketta.
- Virittäääksesi edellisen esivalintataajuuden, paina **10/M./FOLD.-** painiketta.

AUTOMAATTINEN ESIVALINTAMUISTI / SKANNAUS

Skannataksesi kaikki kuuluvilla olevat asemat ja tallentaaksesi ne esiasetettujen muistiin, paina ja pidä **▶/BT/SCAN**-painiketta. Kun laite on lopettanut skannauksen, se virittää automaattisesti esiasetetun paikan nro 1:n (P01).

USB-KÄYTTÖ

Aseta USB-muistitikku laitteen päällä olevaan USB-porttiin. Toisto alkaa automaattisesti raidasta 1.

BLUETOOTH-KÄYTTÖ

1. Paina laitteen **FUNCTION**-painiketta vaihtaaksesi BLUETOOTH-toimintoon. LCD:ssä näkyy "bt" ja pariliitosisilmäin vilkkuu nopeasti.
2. Kytke päälle laitteen Bluetooth-toiminto, skanna laite "PS-920" ja yhdistä. Pyydettyessä anna salasana 0000. Pariliitoksen merkivalo syttyy ilmaisten yhteyden muodostuneen, ja näytössä näkyy "bt". Paina Play aloittaaksesi toiston.

AUX-IN-LIITÄNNÄN KÄYTTÖ

Kierrä laitteen **VOLUME**-nuppia säätääksesi ulkoisen laitteen äänenvoimakkuutta, asettaaksesi musiikin äänenvoimakkuuden haluamalle tasolle.

MIKROFONILIITÄNNÄN KÄYTTÖ

Mikrofonitilo on käytettävissä kaikissa tiloissa.

1. Liitä mikrofonisi 6,3 mm **MIC JACK**-liitäntään laitteen yläpaneelissa.
2. Kierrä laitteen **MIC VOL.** -nuppia suurentääksesi tai pienentääksesi mikrofonin äänenvoimakkuutta.

LIETUVIŲ

Prieš naudodami šį gaminį, perskaitykite visus saugumo nurodymus. Išsamių naudojimo nurodymų ieškote naudojimo vadove, kurį galima atsisiųsti iš internetinės svetainės sharp.eu/av.

Valdikliai

- | | |
|--|--------------------------------------|
| 1. 3,5 mm AUX (papildomos įrangos) | 15. P-MODE/M. (P-režimo/M.) MYGTUKAS |
| 2. įvesties KIŠTUKAS | 16. ▶/BT/IEŠKOJIMO MYGTUKAS |
| 3. 6,3 mm MIC (mikrofono) KIŠTUKAS nr. 1 | 18. SUSIEJIMO INDIKATORIUS |
| 4. 6,3 mm MIC (mikrofono) KIŠTUKAS nr. 2 | 19. SUPER ŽEMŲ DAŽNIŲ MEG-TUKAS |
| 5. USB LIZDAS nr. 1 | 20. ĮJUNGIMO / IŠJUNGIMO MYGTUKAS |
| 6. USB LIZDAS nr. 2 | 21. ĮKROVIMO INDIKATORIUS |
| 7. 10/M./FOLD.+ MYGTUKAS | 22. MIKROFONO GARSUMO REGULIAVIMAS |
| 8. APŠVIETIMO MYGTUKAS | 23. GARSUMO REGULIAVIMAS |
| 9. 10/M./FOLD.- MYGTUKAS | 24. KS LIZDAS |
| 10. ECHO (aido) MYGTUKAS | |
| 11. EQ (vienodintuvo) MYGTUKAS | |
| 12. FUNKCIJŲ MYGTUKAS | |
| 13. ▶▶/TUN.- (radijo derintuvo -) MYGTUKAS | |
| 14. ▶▶/TUN.+ (radijo derintuvo +) MYGTUKAS | |

NAUDOJIMO NURODYMAI

ĮRENGINIO ĮJUNGIMAS / IŠJUNGIMAS

Norėdami įjungti arba išjungti įrenginį, spauskite įjungimo / išjungimo mygtuką.

FUNKCIJOS REŽIMO NUSTATYMAS

Norėdami pakeisti funkcijų režimus, spauskite **FUNKCIJOS** mygtuką kelis kartus, pasirinkti USB1 / USB2 / BLUETOOTH / AUX / RADIO funkciją.

GARSUMO REGULIAVIMAS

1. Pasukite **GARSUMO** rankenėlę, norėdami padidinti arba sumažinti grojamos muzikos garsumą.
2. Pasukite **MIKROFONO GARSUMO** rankenėlę, norėdami padidinti arba sumažinti mikrofono garsumą.

RADIO STOTIES NUSTATYMAS

Jei žinote radijo stoties, kurią norite įsijungti, dažnį:

- Nustatykite stotį, spaudinėdami **▶▶/TUN.+** arba **◀◀/TUN.-** mygtukus. Norėdami ieškoti stotį didėjančia ar mažėjančia dažnio reikšme, laikykite mygtuką paspaudę. Stoties dažnis rodomas ekrane.

Norėdami įjungti išsaugotą stotį:

- Norėdami įjungti kitą sąrašė iš eilės išsaugotą stotį, paspauskite **10/M./FOLD.+** mygtuką.
- Norėdami įjungti ankstesnę sąrašė iš eilės išsaugotą stotį, paspauskite **10/M./FOLD.-** mygtuką.

AUTOMATINIS STOTIŲ IŠSAUGOJIMAS ATMINTYJE / IEŠKOJIMAS

Norėdami ieškoti stotį priimamo signalo diapazone ir jas automatiškai išsaugoti atmintyje, paspauskite ir palaikykite **▶▶/BT/SCAN** mygtuką. Baigęs ieškoti stotį, prietaisas automatiškai paleis 1 (P01) sąrašė išsaugotą stotį.

USB NAUDOJIMAS

Įstatykite USB atmintinę į USB lizdą, esantį prietaiso viršutinėje pusėje. Automatiškai bus leidžiamas 1 įrašas.

BLUETOOTH NAUDOJIMAS

1. Spauskite **FUNKCIJOS** mygtuką, kad įjungtumėte BLUETOOTH funkciją. LCD ekrane bus rodoma „**bt**“ ir pradės greitai mirkčioti susiejimo indikatorius.
2. Savo įrenginyje įjunkite „Bluetooth“ funkciją, susiraskite „**PS-920**“ ir junkitės. Tada, jei reikia, įveskite slaptažodį 0000. Užsiedęs susiejimo indikatorius, parodydamas apie ryšio sukūrimą, o ekrane bus rodoma „**bt**“. Norėdami pradėti leisti muziką, spauskite „Groti“.

AUX ĮVESTIES NAUDOJIMAS

Norėdami didinti ar mažinti garsumą, pasukite **VOLUME** rankenėlę arba reguliuokite garsumą susietame įrenginyje.

MIKROFONO NAUDOJIMAS

Jungti mikrofoną galima naudojant bet kurį režimą

1. Junkite mikrofoną į 6,3 mm **MIKROFONO KIŠTUKĄ**, esantį viršutinėje prietaiso pusėje.
2. Pasukite **MIKROFONO GARSUMO** rankenėlę, norėdami padidinti arba sumažinti mikrofono garsumą.

LATVISKI

Pirms izstrādājuma lietošanas izlasiet visus norādījumus par drošību. Visus norādījumus skatiet lietotāja rokasgrāmatā, kas pieejama lejupielādei vietnē sharp.eu/av.

Vadības ierīces

- | | |
|-----------------------------|------------------------|
| 1. 3,5 mm AUX IN ligzda | 5. USB 2. pieslēgvietā |
| 2. 6,3 mm MIC JACK 1 ligzda | 6. POGA 10/M./FOLD.+ |
| 3. 6,3 mm MIC JACK 2 ligzda | 7. APGAISMOJUMA POGA |
| 4. USB 1. pieslēgvietā | 8. POGA 10/M./FOLD.- |

- | | |
|---------------------|---------------------------------|
| 9. POGA ECHO | 17. SAVIENOJUMA PĀRĪ INDIKĀTORS |
| 10. POGA EQ | 18. POGA SUPER BASS |
| 11. FUNKCIJU POGA | 19. BAROŠANAS POGA |
| 12. ◀◀/POGA /TUN.- | 20. UZLĀDES INDIKĀTORS |
| 13. ▶▶/POGA /TUN.+ | 21. MIKR. SKAĻUMA VADĪBA |
| 14. POGA P-MODE/M. | 22. SKAĻUMA VADĪBA |
| 15. ▶▶/POGA/BT/SCAN | 23. AINŠTRĀVAS LIGZDA |
| 16. LCD DISPLEJS | |

LIETOŠANAS NORĀDĪJUMI

IERĪCES IESLĒGŠANA/IZSLĒGŠANA

Nospiediet barošanas pogu, lai ieslēgtu/izslēgtu ierīci.

FUNKCIJU REŽIMA IESTATĪŠANA

Lai mainītu funkciju režimus, atkārtoti spiediet **FUNKCIJU** pogu, lai izvēlētos funkciju USB1/USB2/BLUETOOTH/AUX/RADIO.

SKAĻUMA PIELĀGOŠANA

1. Grieziet ierīces pogu **VOLUME**, lai palielinātu vai samazinātu mūzikas skaļumu.
2. Grieziet ierīces pogu **MIKR. SK.**, lai palielinātu vai samazinātu mikroфона skaļumu.

RADIO STACIJAS REGULĒŠANA

Ja zināt stacijas frekvenci, kuru vēlaties tieši regulēt:

- regulējiet uz stacijas, atkārtoti spiežot pogu **▶▶/TUN.+** vai **◀◀/TUN.-**. Turiet pogas nospieštas, lai meklētu augšup un lejup. Displejā ir redzama stacijas frekvence.

Lai noregulētu uz iepriekš ieprogrammētu staciju, rikojieties, kā norādīts tālāk.

- Lai noregulētu uz nākamo iepriekš ieprogrammēto staciju, nospiediet pogu **10/M./FOLD.+**.
- Lai noregulētu uz iepriekšējo iepriekš ieprogrammēto staciju, nospiediet pogu **10/M./FOLD.-**.

AUTOMĀTISKA SAGLABĀŠANA IEPRIEKŠ IEPROGRAMMĒTO STACIJU ATMIŅĀ / MEKLĒŠANA

Lai meklētu stacijas uztveršanas diapazonā un automātiski saglabātu tās iepriekš ieprogrammēto staciju atmiņā, nospiediet un turiet nospieštu pogu **▶▶/BT/SCAN**. Kad ierīce ir pārtraukusi meklēšanu, ierīce automātiski regulē uz 1. iepriekš ieprogrammētās stacijas numuru (P01).

USB LIETOŠANA

Pievienojiet USB atmiņas ierīci ierīces augšpusē esošajai USB pieslēgvietai. Atskaņošana tiks sākota automātiski no 1. celiņa.

BLUETOOTH DARBĪBA

1. Spiediet ierīces pogu **FUNCTION**, lai pārslēgtu BLUETOOTH funkciju; LCD ekrānā ir redzams „**bt**“ un savienojuma pāri indikatoris ātri mirgo.
2. Ieslēdziet ierīces Bluetooth funkciju, meklējiet ierīci „**PS-920**“ un izveidojiet savienojumu, pēc tam ievadiet paroli 0000, ja nepieciešams. Savienojuma pāri indikatoris deg, norādot, ka savienojums ir izveidots, un ekrānā ir redzams „**bt**“. Lai sāktu atskaņošanu, nospiediet Play.

DARBĪBA REŽĪMĀ AUX-IN

Grieziet ierīces pogu **VOLUME** vai pielāgojiet ārējās ierīces skaļumu, lai palielinātu vai samazinātu mūzikas skaļumu līdz vēlamajam līmenim.

LIETOŠANA AR MIC JACK LIGZDU

Mikrofona ievade ir pieejama visos režimos.

1. Pievienojiet mikrofonu 6,3 mm **MIC JACK** ligzdai, kas atrodas ierīces augšējā panelī
2. Grieziet ierīces pogu **MIKR. SK.**, lai palielinātu vai samazinātu mikroфона skaļumu.

EESTI

Lugege kõik juhised enne toote kasutamist läbi. Täielikud juhised leiata kasutusjuhendist, mille saab alla laadida veebisaidilt sharp.eu/av.

Juhtseadmed

- 3,5 mm lisaseadme sisend AUX IN JACK
- 6,3 mm mikrofonisend MIC JACK 1
- 6,3 mm mikrofonisend MIC JACK 2
- USB PORT 1
- USB PORT 2
- 10/M./FOLD.+ NUPP
- LIGHT-NUPP
- 10/M./FOLD.- NUPP
- ECHO-NUPP
- EQ-NUPP
11. FUNCTION-NUPP
12. **⏮**/TUN.- NUPP
13. **⏭**/TUN.+ NUPP
14. P-MODE/M. NUPP
15. **⏮**/BT/SCAN-NUPP
16. LCD-DISPLEI
17. PAARINÄIDIK
18. SUPER BASS-NUPP
19. TOIDE SISSE/VÄLJA NUPP
20. LAADIMISNÄIDIK
21. MIC VOL. JUHTNUPP
22. VOLUME-JUHTNUPP
23. VAHELDUVVOOLUPESA

PÕHIJUHISED

SEADME SISSE/VÄLJA LÜLITAMINE

Seadme sisse/välja lülitamiseks vajutage toite SISSE/VÄLJA nuppu.

FUNKTSIOONIREŽIIMI VALIMINE

Funktsioonirežiimide muutmiseks, vajutage mitu korda nuppu **FUNCTION** ja valige funktsioon USB1/USB2/BLUETOOTH/AUX/RADIO.

HELITUGEVUSE REGULEERIMINE

- Muusika helitugevuse suurendamiseks või vähendamiseks pöörake seadmel nuppu **VOLUME**.
- Mikrofoni helitugevuse suurendamiseks või vähendamiseks pöörake seadmel nuppu **MIC VOL**.

RAADIOJAAMALE HÄÄLESTUMINE

Kui teate jaama sagedust, millele soovite häälestada:

- Häälestage jaamale, vajutades korduvalt nuppu **⏭**/TUN.+ või **⏮**/TUN.-. Üles või alla suunas otsimiseks hoidke samu nuppe all. Displeile kuvatakse jaama sagedus.

Eelseadistatud jaamale häälestamine:

- Järgmisele eelseadistatud jaamale häälestamiseks vajutage nuppu **10/M./FOLD.+**.
- Eelmisele eelseadistatud jaamale häälestamiseks vajutage nuppu **10/M./FOLD.-**.

JAAMADE AUTOMAATNE MÄLLU SALVESTAMINE / SKANNIMINE

Vastuvõtuhemikus jaamade skannimiseks ja nende automaatselt mällu salvestamiseks vajutage ja hoidke nuppu **⏮**/BT/SCAN. Kui seade on lõpetanud skannimise, häälestub seade automaatselt eelsalvestatud numbrile 1 (P01).

USB KASUTAMINE

Ühendage USB-mälupulk seadme peal asuvasse USB-porti. Taasesitamine hakkab automaatselt 1. palast.

BLUETOOTHI KASUTAMINE

- BLUETOOTH-funktsiooni sisselülitamiseks vajutage seadmel nuppu **FUNCTION**, kuni LCD-le ilmub "**bt**" ja paarinäidik hakkab kiirelt vilkuma.
- Lülitage seadmel sisse Bluetooth-funktsioon, skannige seadet "**PS-920**" ja ühendage, sisestades nõudmise korral parooli 0000. Paarinäidik süttib, näidates, et ühendus on loodud ja displeile kuvatakse "**bt**". Taasesituse alustamiseks vajutage „Play“.

VÄLISSENDI KASUTAMINE

Helitugevuse suurendamiseks või vähendamiseks pöörake seadmel nuppu **VOLUME** või välise seadme helitugevuse nuppu.

MIKROFONI SISENDPESA KASUTAMINE

Microphone input is available in all modes.

- Ühendage mikrofoni seadme ülapaneeil asuvasse 6,3 mm **MIC JACK**-pesasse.
- Mikrofoni helitugevuse suurendamiseks või vähendamiseks pöörake seadmel nuppu **MIC VOL**.

ČESKY

Před použitím produktu si přečtěte všechny bezpečnostní pokyny. Úplné pokyny naleznete v návodu k použití, který si můžete stáhnout z webové stránky sharp.eu/av.

Ovládání

- 3,5 mm AUX IN KONEKTOR
- 6,3 mm MIC KONEKTOR 1
- 6,3 mm MIC KONEKTOR 2
- USB PORT 1
- USB PORT 2
- 10/M./FOLD.+ TLAČÍTKO
- KONTROLKA
- 10/M./FOLD.- TLAČÍTKO
- TLAČÍTKO ECHO
- TLAČÍTKO EQ
- FUNKČNÍ TLAČÍTKO
- ⏮**/TUN.- TLAČÍTKO
- ⏭**/TUN.+ TLAČÍTKO
- P-MODE/M. TLAČÍTKO
- ⏮**/BT/SKENOVÁNÍ
- LCD DISPLEJ
- KONTROLKA PÁROVÁNÍ
- TLAČÍTKO SUPER BASS
- TLAČÍTKO ZAP./VYP.
- KONTROLKA NABÍJENÍ
- OVĚŘENÍ HLASITOSTI MIKROFONU
- OVĚŘENÍ HLASITOSTI
- PORT AC

POKYNY K OBSLUZE

ZAPNUTÍ/VYPNUTÍ ZAŘÍZENÍ

Stiskněte tlačítko ZAP./VYP. a jednotku zapnete/vypnete.

NASTAVENÍ REŽIMU FUNKCE

Chcete-li změnit režimův funkci, opakovaně stiskněte tlačítko **FUNKCE**, a vyberte funkci USB1/USB2/BLUETOOTH/AUX/RADIO.

NASTAVENÍ HLASITOSTI

- Otočte tlačítko **HLASITOST** na jednotce tak, abyste hlasitost zvýšili nebo snížili.
- Otočte tlačítko **MIC VOL** tak, abyste hlasitost mikrofonu zvýšili nebo snížili.

LADĚNÍ ROZHLASOVÉ STANICE

Pokud znáte frekvenci stanice, kterou chcete naladit přímo:

- Stanici naladíte opakovaným stisknutím tlačítka **⏭**/TUN.+ nebo **⏮**/TUN.-. Přidržeťe je a vyhledávejte směrem nahoru nebo dolů. Frekvence stanice se zobrazí na displeji.

Ladění předem nastavené stanice:

- Chcete-li naladit předem nastavenou stanici, stiskněte tlačítko **10/M./FOLD.+**.
- Chcete-li naladit předem nastavenou stanici, stiskněte tlačítko **10/M./FOLD.-**.

AUTOMATICKÉ PŘEDNASTAVENÍ PAMĚTI/SKENOVÁNÍ

Pokud chcete skenovat stanice v dosahu příjmu a automaticky je uložit do předem nastavené paměti, stiskněte a přidržeťte tlačítko **⏮**/BT/SCAN. Poté, co zařízení dokončí skenování, zařízení se automaticky naladí na předem nastavenou hodnotu (P01).

OVĚŘENÍ USB

Zapojte USB disk dos USB portu v horní části zařízení. Přehrávání se spustí automaticky, od skladby 1.

OBSLUHA BLUETOOTH

- Stiskněte tlačítko **FUNKCE** a přepněte na funkci BLUETOOTH, na displeji se zobrazí "**bt**" a kontrolka párování se rychle rozblíká.
- Zapněte funkci Bluetooth na zařízení, naskenujte zařízení "**PS-920**" a připojte se, v případě potřeby zadejte heslo 0000. Kontrolka párování se rozsvítí na znamení toho, že je připojení hotové a na displeji se zobrazí "**bt**". Pro spuštění přehrávání stiskněte Přehrávat.

OBSLUHA AUX-IN

Otočte tlačítkem **VOLUME** na zařízení nebo nastavte hlasitost na externím zařízení a zvýšte nebo snižte hlasitost hudby na požadovanou úroveň.

OBSLUHA KONEKTORU MIC

Vstup mikrofónu je k dispozici ve všech režimech.

1. Připojte svůj mikrofón 6,3 mm **MIC KONEKTORU**, který se nachází v horní části zařízení.
2. Otočte tlačítko **MIC VOL.** tak, abyste hlasitost mikrofónu zvýšili nebo snížili.

SLOVENSKY

Pred prevádzkovaním tohto výrobku si prečítajte všetky bezpečnostné pokyny. Úplné znenie pokynov si pozrite v príručke pre používateľa, ktorá je k dispozícii na stiahnutie z webovej stránky sharp.eu/av.

Ovládacie prvky

- | | |
|---------------------------|-------------------------------|
| 1. 3,5 mm konektor AUX IN | 13. ►►/TLAČIDLO TUN.+ |
| 2. 6,3 mm konektor MIC 1 | 14. TLAČIDLO P-REŽIM/M. |
| 3. 6,3 mm konektor MIC 2 | 15. ►I/TLAČIDLO/BT/VYHĽADAŤ |
| 4. USB PORT 1 | 16. LCD DISPLEJ |
| 5. USB PORT 2 | 17. INDIKÁTOR PÁROVANIA |
| 6. 10/TLAČIDLO M./FOLD.+ | 18. TLAČIDLO SUPER BASS |
| 7. TLAČIDLO SVETLO | 19. VYPÍNAČ |
| 8. 10/TLAČIDLO M./FOLD.- | 20. INDIKÁTOR NABŮJANIA |
| 9. TLAČIDLO ECHO | 21. OVLÁDANIE HLAS. MIKROFÓNU |
| 10. TLAČIDLO EQ | 22. OVLÁDANIE HLASISTOSTI |
| 11. TLAČIDLO FUNKCIA | 23. ELEKTRICKÁ ZÁSUVKA |
| 12. ◀◀/TLAČIDLO TUN.- | |

NÁVOD NA POUŽITIE

ZAPÍNANIE A VYPÍNANIE ZARIADENIA

Zariadenie zapnite alebo vypnite stlačením vypínača.

NASTAVENIE REŽIMU FUNKCIÍ

Ak chcete zmeniť režim funkcií, opakovaným stlačením tlačidla **FUNCTION** zvolte funkciu USB1/USB2/BLUETOOTH/AUX/RADIO.

NASTAVENIE HLASISTOSTI

1. Hlasitosť hudby zvýšte alebo znížte otáčaním otočného ovládača **VOLUME** na zariadení.
2. Hlasitosť mikrofónu zvýšte alebo znížte otáčaním otočného ovládača **MIC VOL.** na zariadení.

LADENIE ROZHĽASOVÝCH STANÍC

Ak poznáte frekvenciu stanice, ktorú chcete priamo naladiť:

- Naladíte na príslušnú stanicu opakovaným stlačením tlačidla ►►/TUN.+ alebo ◀◀/TUN.-. Stlačením a podržaním týchto tlačidiel vyhladávajte nahor alebo nadol. Na displeji je zobrazená frekvencia stanice.

Naladenie na predvolenú stanicu:

- Ak chcete naladiť na ďalšiu predvolenú stanicu, stlačte tlačidlo **10/M./FOLD.+**.
- Ak chcete naladiť na predchádzajúcu predvolenú stanicu, stlačte tlačidlo **10/M./FOLD.-**.

AUTOMATICKÁ PREDVOLENÁ PAMÄŤ/VYHĽADÁVANIE

Ak chcete vyhladávať stanice v dosahu prijímu a automaticky ich uložiť do predvolenej pamäte, stlačte a podržte stlačené tlačidlo ►I/BT/SCAN. Keď zariadenie ukončí vyhladávanie, automaticky sa naladí na predvolenú číslu 1 (P01).

PREVÁDZKA USB

USB kľúč zapojte do USB portu v hornej časti zariadenia. Prehrávanie sa automaticky spustí od 1. skladby.

PREVÁDZKA BLUETOOTH

1. Ak chcete prepnúť do funkcie BLUETOOTH, na zariadení stlačte tlačidlo **FUNKCIA**. Na LCD displeji sa zobrazí „bt“ a indikátor párovania bude rýchle blikať.
2. V zariadení zapnite funkciu Bluetooth, vyhládajte a pripojte zariadenie „PS-920“ a, ak je to nutné, zadajte heslo 0000. Svetlí indikátor párovania, čo znamená, že pripojenie je dokončené a na displeji bude zobrazené „bt“. Prehrávanie spustíte stlačením tlačidla Prehrať.

PREVÁDZKA AUX-IN

Hlasitosť hudby zvýšte alebo znížte na požadovanú úroveň otáčaním otočného regulátora **VOLUME** na zariadení alebo hlasitosť nastavte na externom zariadení.

PREVÁDZKA S KONEKTOROM PRE MIKROFÓN

Mikrofónový vstup je k dispozícii vo všetkých modeloch.

1. Mikrofón zapojte do 6,3 mm konektora **MIC**, ktorý sa nachádza na hornom panele zariadenia.
2. Ak chcete zvýšiť alebo znížiť hlasitosť mikrofónu, na zariadení otáčajte otočným ovládačom **MIC VOL.**

MAGYAR

A termék használatá előtt olvassa el az összes biztonsági figyelmeztetést! Teljes körű útmutatásért kérjük, olvassa el a felhasználói útmutatót, ami letölthető a sharp.eu/av webhelyről.

Kezelőszervek

- | | |
|--|---------------------------------|
| 1. 3,5mm-es AUX IN JACK (BEME-NETI) CSATLAKOZÓ | 12. ◀◀/TUN.- GOMB |
| 2. 6,3mm-es MIKROFON JACK 1 CSATLAKOZÓ | 13. ►►/TUN.+ GOMB |
| 3. 6,3mm-es MIKROFON JACK 2 CSATLAKOZÓ | 14. P-MODE/M. GOMB |
| 4. USB 1 CSATLAKOZÓ | 15. ►I/BT/SCAN GOMB |
| 5. USB 2 CSATLAKOZÓ | 16. LCD KIJELZŐ |
| 6. 10/M./FOLD.+ GOMB | 17. PÁROSÍTÁS KIJELZŐ |
| 7. VILÁGÍTÁS GOMB | 18. SUPER BASS GOMB |
| 8. 10/M./FOLD.- GOMB | 19. KI/BEKAPCSOLÁS GOMB |
| 9. ECHO GOMB | 20. TÖLTÉS KIJELZŐ |
| 10. EQ GOMB | 21. MIKROFON HANGERŐ SZABÁLYOZÓ |
| 11. FUNKCIÓ GOMB | 22. HANGERŐ SZABÁLYOZÓ |
| | 23. ELEKTROMOS CSATLAKOZÓ |

HASZNÁLATI UTASÍTÁSOK

A KÉSZÜLÉK BE/KIKAPCSOLÁSA

Kapcsolja be vagy ki a készüléket az ON/OFF gombbal.

A FUNKCIÓ BEÁLLÍTÁSA

A funkció megváltoztatásához nyomja meg többször a **FUNCTION** gombot a kívánt USB1/USB2/BLUETOOTH/AUX/RADIO funkció beállításához.

A HANGERŐ BEÁLLÍTÁSA

1. Forgassa el a készüléken található **VOLUME** gombot a hangerő növeléséhez vagy csökkentéséhez.
2. Forgassa el a készüléken található **MIC VOL.** gombot a mikrofon hangerejének növeléséhez vagy csökkentéséhez.

RÁDIÓÁLLOMÁS BEÁLLÍTÁSA

Ha ismeri a közvetlenül beállítani kívánt állomás frekvenciáját:

- A ►►/TUN.+ vagy a ◀◀/TUN.- gombbal állítsa be az állomást. Tartsa folyamatosan lenyomva őket a felfelé vagy lefelé történő kereséshez. A rádióállomás frekvenciája a kijelzőn látható.
- Váltás egy beállított (tárolt) rádióállomásra:
- A következő tárolt rádióállomásra való váltáshoz nyomja meg a **10/M./FOLD.+** gombot.
 - Az előző tárolt rádióállomásra való váltáshoz nyomja meg a **10/M./FOLD.-** gombot.

RÁDIÓADÓK AUTOMATIKUS KERESÉSE ÉS TÁROLÁSA

A fogható rádióállomások kereséséhez és memóriába történő automatikus mentéséhez tartsa lenyomva a **▶/BT/SCAN** gombot. Miután a készülék befejezte a keresést, automatikusan az 1. helyen tárolt adóra hangol (P01).

USB MŰVELETEK

Csatlakoztassa az USB memóriaszalagot a készülék tetején található USB porthoz. A lejátszás automatikusan elindul az 1. műsorszámotól.

A BLUETOOTH HASZNÁLATA

1. Nyomja meg a **FUNCTION** gombot a BLUETOOTH funkcióra váltáshoz. Az LCD kijelzőn a **"bt"** felirat jelenik meg és a párosítás kijelző gyorsan villog.
2. Kapcsolja be a Bluetooth funkciót az eszközön, keresse meg a **"PS-920"** elnevezésű készüléket és csatlakozzon hozzá. Ha szükséges, jelszónak 0000 adjon meg. A párosítás kijelző világítani kezd, jelezve a kapcsolatot létrejöttét, és a kijelzőn a **"bt"** jelzés látható. Nyomja meg a Lejátszás gombot a lejátszás elindításához.

AZ AUX-IN HASZNÁLATA

Forgassa el a készüléken található **VOLUME** gombot vagy állítsa be a hangerőt a csatlakoztatott külső eszközön a hangerő kívánt szintre növeléséhez vagy csökkentéséhez.

A MIKROFON CSATLAKOZÓ HASZNÁLATA

A mikrofon bemenet minden módban elérhető.

1. Csatlakoztassa mikrofonját a készüléken található 6,3mm-es **MIC JACK** csatlakozóhoz.
2. Forgassa el a készüléken található **MIC VOL.** gombot a mikrofon hangerejének növeléséhez vagy csökkentéséhez.

ROMÂNĂ

Înainte de a utiliza produsul, citiți toate instrucțiunile de siguranță. Pentru instrucțiuni complete, consultați ghidul de utilizare disponibil pentru descărcare de pe site-ul web website sharp.eu/av.

Comenzi

- | | |
|-----------------------------|-----------------------------|
| 1. MUFĂ AUX IN de 3,5 mm | 13. ▶▶ /BUTON /TUN.+ |
| 2. MUFĂ MIC 1 de 6,3 mm | 14. BUTON P-MODE/M |
| 3. MUFĂ MIC 2 de 6,3 mm | 15. ▶ /BUTON/BT/SCAN |
| 4. PORT USB 1 | 16. ECRAN LCD |
| 5. PORT USB 2 | 17. INDICATOR DE ASOCIERE |
| 6. BUTON 6.10/M./FOLD.+ | 18. BUTON SUPER BASS |
| 7. BUTON LUMINOS | 19. BUTON ON/OFF |
| 8. BUTON 10/M./FOLD.- | 20. INDICATOR DE ÎNCĂRCARE |
| 9. BUTON ECHO | 21. COMANDĂ VOLUM MICROFON |
| 10. BUTON EQ | 22. COMANDĂ VOLUM |
| 11. BUTON FUNCTION | 23. MUFĂ AC |
| 12. ◀◀ /BUTON /TUN.- | |

INSTRUCȚIUNI DE UTILIZARE

PORNIREA/OPRIREA UNITĂȚII

Apăsăți butonul ON/OFF pentru a porni/opri unitatea.

SETAREA MODULUI DE FUNCȚIONARE

Pentru a schimba modulurile de funcționare, apăsați butonul **FUNCTION** în mod repetat pentru a alege funcția USB1/USB2/BLUETOOTH/AUX/RADIO.

REGLAREA VOLUMULUI

1. Rotiți butonul **VOLUME** de pe unitate pentru a mări sau micșora volumul muzicii.
2. Rotiți butonul **MIC VOL.** de pe unitate pentru a mări sau micșora volumul microfonului.

GĂSIREA UNUI POST DE RADIO

În cazul în care cunoașteți frecvența postului pe care doriți să îl găsiți direct:

- Găsiți un post apăsând butonul **▶▶**/TUN.+ sau **◀◀**/TUN.- în mod repetat. Țineți-le apăsat pentru a căuta în sus sau în jos. Frecvența postului este afișată pe ecran.

Pentru a găsi un post presetat:

- Pentru a găsi următorul post presetat, apăsați butonul **10/M./FOLD.+**.
- Pentru a găsi postul anterior presetat, apăsați butonul **10/M./FOLD.-**.

MEMORAREA/SCANAREA AUTOMATĂ A POSTURILOR PRESETATE

Pentru a scana posturi în gama de recepție și pentru a le salva automat în memoria pentru posturi presetate, țineți apăsat butonul **▶/BT/SCAN**. După ce unitatea finalizează scanarea, va găsi automat postul presetat numărul 1 (P01).

UTILIZAREA PORTURILOR USB

Conectați stickul de memorie USB la portul USB din partea superioară a unității. Redarea începe automat de la piesa 1.

UTILIZAREA FUNCȚIEI BLUETOOTH

1. Apăsăți butonul **FUNCTION** de pe unitate pentru a comuta la funcția BLUETOOTH, ecranul LCD va afișa „bt” și indicatorul de asociere va clipi la viteză mare.
2. Activați funcția Bluetooth pe dispozitiv, scanați unitatea „PS-920” și conectați, apoi introduceți parola 0000, dacă este necesar. Indicatorul de asociere se aprinde pentru a indica conexiunea efectuată și ecranul va afișa „bt”. Apăsăți Play pentru a începe redarea.

UTILIZAREA MODULUI AUX-IN

Rotiți butonul **VOLUME** de pe unitate sau reglați volumul pe dispozitivul extern pentru a mări sau micșora volumul muzicii la nivelul dorit.

UTILIZAREA MUFEI MIC

Intrarea microfonului este disponibilă în toate modulurile.

1. Conectați microfonul la mufa de 6,3 mm **MIC JACK** de pe panoul superior al unității.
2. Rotiți butonul **MIC VOL.** de pe unitate pentru a mări sau micșora volumul microfonului.

БЪЛГАРСКИ

Прочетете всички инструкции за безопасност преди да започнете да използвате продукта. Пънните инструкции можете да изтеглите от нашата уеб страница sharp.eu/av.

Прибори за управление

- | | |
|---------------------------------------|--------------------------------|
| 1. 3,5 мм входен жак AUX IN | 15. ▶ /BUTON /BT/SCAN / |
| 2. 6,3 мм жак MIC 1 | СДВОЯВАНЕ/СКАНИРАНЕ/ |
| 3. 6,3 мм жак MIC 2 | 16. ТЕЧНОКРИСТАЛЕН ДИСПЛЕЙ |
| 4. USB ПОРТ 1 | 17. ИНДИКАТОР ЗА СДВОЯВАНЕ |
| 5. USB ПОРТ 2 | 18. BUTON SUPER BASS /СУПЕР |
| 6. BUTON 10/M./FOLD.+ | БАС/ |
| 7. BUTON LIGHT /СВЕТЛИНИ/ | 19. BUTON ВКЛ./ИЗКЛ. |
| 8. 6. BUTON 10/M./FOLD.- | 20. ИНДИКАТОР ЗА ЗАРЕЖДАНЕ |
| 9. BUTON ECHO /ЕХО/ | 21. УПРАВЛЕНИЕ НА СИЛАТА НА |
| 10. BUTON EQ /ЕКВАЛАЙЗЕР/ | ЗВУКА НА МИКРОФОНА |
| 11. BUTON FUNCTION /ФУНКЦИИ/ | 22. УПРАВЛЕНИЕ НА СИЛАТА НА |
| 12. ◀◀ /BUTON /TUN.- /НАСТР.-/ | ЗВУКА |
| 13. ▶▶ /BUTON /TUN.- /НАСТР.-/ | 23. ГНЕЗДО АС |
| 14. BUTON P-MODE/M. | |

УКАЗАНИЯ ЗА ЕКСПЛОАТАЦИЯ

ВКЛЮЧВАНЕ/ИЗКЛЮЧВАНЕ НА СИСТЕМАТА

За включване/изключване натиснете бутон Вкл./Изкл.

ЗАДАВАНЕ НА ФУНКЦИОНАЛЕН РЕЖИМ

За избор между различните функционални режими (USB1/USB2/BLUETOOTH/AUX/RADIO) натиснете неколкократно бутон **FUNCTION**.

РЕГУЛИРАНЕ СИЛАТА НА ЗВУКА

1. Регулирайте **СИЛАТА НА ЗВУКА НА СИСТЕМАТА ВИСОКОГОВОРТЕЛИ** чрез завъртане на съответния прибор за управление.
2. Регулирайте **СИЛАТА НА ЗВУКА НА МИКРОФОНА** чрез завъртане на съответния прибор за управление.

НАСТРОЙВАНЕ НА РАДИОСТАНЦИИ

Ако знаете точната честота на радиостанцията, можете да настроите системата директно:

- Настроиване на радиостанция чрез неколкократно натискане на бутон **▶▶/TUN.+** или **◀◀/TUN.-**. Натиснете и задръжте за търсене нагоре и надолу по скалата. Честотата на станцията се изписва върху дисплея.
- За задаване на предварително програмирана станция:
- За задаване на следващата предварително програмирана станция натиснете бутон **10/M./FOLD.+**.
- За задаване на предишната предварително програмирана станция натиснете бутон **10/M./FOLD.-**.

АВТОМАТИЧНО СКАНИРАНЕ И ЗАПАМЕТВАНЕ НА СТАНЦИИ

За автоматично сканиране и запаметяване на станции натиснете и задръжте бутон **▶/BT/SCAN**. След приключване на сканирането системата автоматично ще се превключи на програмирана станция 1 (P01).

ВЪЗПРОИЗВЕЖДАНЕ ЧРЕЗ USB

Поставете USB картата с памет в USB порта, разположен в горната част на системата високоговорители. Възпроизвеждането ще стартира автоматично от запис 1.

ВЪЗПРОИЗВЕЖДАНЕ ЧРЕЗ BLUETOOTH

1. Натиснете бутон **FUNCTION /ФУНКЦИИ/**, за да превключите системата високоговорители в режим **BLUETOOTH/**. Върху дисплея ще бъде изписано **"bt"**, а индикаторът за двояване ще започне да премигва учестено.
2. Включете функцията Bluetooth върху устройството източник и изпълнете сканиране. Свържете със системата **"PS-920"**, след което въведете парола 0000, ако такава се изисква. Индикаторът за двояване ще започне да свети без премигване, а върху дисплея ще бъде изписано **"bt"**, което показва, че устройството са двояни. Натиснете Play за стартиране на възпроизвеждане.

ВЪЗПРОИЗВЕЖДАНЕ ЧРЕЗ AUX IN

Можете да регулирате силата на звука с помощта на прибора за управление на **СИЛАТА НА ЗВУКА** върху системата високоговорители или чрез устройството източник на сигнал.

ВЪЗПРОИЗВЕЖДАНЕ ЧРЕЗ ЖАК MIC

Входът за микрофон е достъпен при работа във всички режими.

1. Свържете микрофона към 6,3 mm жак MIC, разположен върху горния панел на системата високоговорители.
2. Регулирайте СИЛАТА НА ЗВУКА НА МИКРОФОНА чрез завъртане на съответния прибор за управление.

15. ▶/ТИПКА/BT/SCAN
16. LCD ZASLON
17. INDIKATOR UPARIVANJA
18. TIPKA SUPER BASS
19. TIPKA ZA UKLJUČIVANJE/ ISKLJUČIVANJE NAPAJANJA
20. INDIKATOR PUNJENJA
21. KONTROLA GLASNOĆE MIKROFONA
22. KONTROLA GLASNOĆE
23. AC UTIČNICA

УПУТЕ ЗА УПОТРЕБУ

УКЛJUČИВАНJE/ISKLJUČИВАНJE УРЕĐАЈА

Пritisните тipкy ON/OFF за укључивање/искључивање уређаја.

ОДБИР НАЧИНА РАДА

За промјену начина рада притисните тipкy **FUNCTION** како бисте одабрали USB1/USB2/BLUETOOTH/AUX/RADIO.

ПОДЕШАВАНJE ГЛАСНОЋЕ

1. Zakrenite gumb **VOLUME** како бисте повећали или смањили гласноћу гласбе.
2. Zakrenite gumb **MIC VOL.** како бисте повећали или смањили гласноћу микрофона.

ПОДЕШАВАНJE РАДИЈСКЕ ПОСТАЈЕ

Ako znate frekvenciju postaje na koju želite prebaciti:

- Podesite frekvenciju tipkama **▶▶/TUN.+** или **◀◀/TUN.-**. Držite ove tipke pritisnutima za pretraživanje naviše ili niže. Na zaslonu se prikazuje frekvencija postaje.

Da biste prebacili na pohranjenu postaju:

- Za prebacivanje na sljedeću pohranjenu postaju pritisnite **10/M./FOLD.+**.
- Za prebacivanje na prethodnu pohranjenu postaju pritisnite **10/M./FOLD.-**.

AUTOMATSKO PRETRAŽIVANJE I POHRANA U MEMORIJU

За претраживање постоја у домету пријема и аутоматску похрану у меморију држите притиснуту тipкy **▶/BT/SCAN**. Kad uređaj završi s pretraživanjem, automatski će prebaciti na pohranjenu postaju 1 (P01).

Употреба USB прикључака

Прикључите USB уређај за похрану у USB прикључак с горње стране уређаја. Репродукција ће аутоматски започети од записа 1.

УПОТРЕБА ФУНКЦИЈЕ BLUETOOTH

1. Pomoću tipke **FUNCTION** prebacite na funkciju BLUETOOTH. Na zaslonu će se prikazati **"bt"** i brzo će treperiti indikator uparivanja.
2. Na drugom uređaju također uključite Bluetooth. Potražite uređaj pod nazivom **"PS-920"** i povežite, a zatim po potrebi unesite lozinku 0000. Uključuje se indikator uparivanja, što znači da je povezivanje dovršeno. Na zaslonu će se prikazati **"bt"**. Pritisnite Play za početak reprodukcije.

УПОТРЕБА ПРИКЉУЧКА AUX-IN

Zakrenite gumb **VOLUME** на уређају или пodesite гласноћу на ванjsком уређају како бисте повећали или смањили гласноћу гласбе.

УПОТРЕБА УТИЧНИЦЕ MIC

Улаз микрофона доступан је у свим начинима.

1. Прикључите микрофон на УТИЧНИЦУ MIC од 6,3 mm на горњој плочи уређаја.
2. Zakrenite gumb **MIC VOL.** како бисте повећали или смањили гласноћу микрофона.

HRVATSKI

Prije upotrebe proizvoda pročitajte sve sigurnosne upute. Sve upute pronaći ćete u vodiču za korisnike koji možete preuzeti s web-mjesta sharp.eu/av.

Kontrole

1. 3,5 mm AUX IN utičnica
2. 6,3 mm MIC utičnica 1
3. 6,3 mm MIC utičnica 2
4. USB priključak 1
5. USB priključak 2
6. Tipka 6.10/M./FOLD.+
7. TIPKA LIGHT
8. TIPKA 10/M./FOLD.-
9. TIPKA ECHO
10. TIPKA EQ
11. TIPKA FUNCTION
12. ▶▶/TIPKA /TUN.-
13. ▶▶/TIPKA /TUN.+
14. P-MODE/M. TIPKA

SRPSKI

Pre nego što koristite svoj proizvod, pročitajte sva uputstva za bezbednost. Za potpuna uputstva molimo da pogledajte korisnički vodič dostupan za preuzimanje sa veb lokacije sharp.eu/av.

Kontrole

1. 3,5 mm AUX IN ULAZ
2. 6,3 mm MIC ULAZ 1
3. 6,3 mm MIC ULAZ 2
4. USB ULAZ 1
5. USB ULAZ 2
6. 10/M./FOLD.+ DUGME
7. DUGME ZA SVETLO
8. 10/M./FOLD.- DUGME
9. EKO DUGME
10. EQ DUGME
11. DUGME FUNKCIJE
12. **⏪**/TUN.- DUGME

13. **⏩**/TUN.+ DUGME
14. P-REŽIM/M. DUGME
15. **⏮**/BT/DUGME SKENIRANJA
16. LCD PRIKAZ
17. INDIKATOR UPARIVANJA
18. DUGME SUPER BASA
19. DUGME UKLJUČIVANJE/ISKLJUČIVANJE
20. INDIKATOR PUNJENJA
21. JAČ. MIK. KONTROLA
22. KONTROLA JAČINE
23. AC UTIČNICA

UPUTSTVA ZA RUKOVANJE

UKLJUČIVANJE/ISKLJUČIVANJE JEDINICE

Pritisnite dugme za napajanje na UKLJUČENO/ISKLJUČENO kako biste uključili/isključili jedinicu.

PODEŽAVANJE REŽIMA FUNKCIJE

Da biste promenili režime funkcije, neprestano pritisnite dugme

FUNCTION da biste izabrali USB1/USB2/BLUETOOTH/AUX/RADIO funkciju.

PRILAGOĐAVANJE JAČINE

1. Rotirajte dugme **VOLUME** na jedinici da biste povećali ili smanjili jačinu muzike.
2. Rotirajte **MIC VOL.** dugme na jedinici da biste povećali ili smanjili jačinu mikrofona.

PODEŠAVANJE RADIO STANICE

Ako znate frekvenciju stanice na koju želite direktno da se priključite:

- Uključite se na stanicu neprekidno prisključujući **⏩**/TUN.+ ili **⏪**/TUN.- dugme. Držite ih da biste pretraživali na gore ili dole. Frekvencija stanice je pokazana na prikazu.

Da biste se uključili na unapred podešenu stanicu:

- Da biste se uključili na sledeću unapred podešenu stanicu, pritisnite **10/M./FOLD.+** dugme.
- Da biste se uključili na prethodnu podešenu stanicu, pritisnite **10/M./FOLD.-** dugme.

AUTOMATSKA UNAPRED PODEŠENA MEMORIJA / SKENIRANJE

Da biste skenirali stanice u okviru opsega prijema i sačuvali ih na unapred automatski podešenu memoriju, pritisnite i držite dugme **⏮**/BT/SCAN. Nakon što jedinice prestane da skenira, jedinica će se automatski povezati na unapred podešen broj 1 (P01).

USB RUKOVANJE

Uključite USB memorijski stik u USB ulaz na vrhu jedinice. Reprodukcija će se automatski pokrenuti od Numere 1.

BLUETOOTH RUKOVANJE

1. Pritisnite dugme **FUNCTION** na jedinici da biste uključili BLUETOOTH funkciju, LCD će prikazati "bt" uparivanje indikatora će blještati pri visokoj brzini.
2. Uključite Bluetooth funkciju na uređaju, skenirajte jedinicu "PS-920" i povežite se, zatim unesite lozinku 0000 ako je neophodna. Indikator uparivanja se pali da bi ukazao da je povezivanje izvršeno a prikaz će pokazati "bt". Pritisnite Reprodukcija da biste započeli reprodukciju.

AUX-IN RUKOVANJE

Rotirajte dugme **VOLUME** na jedinici ili prilagodite jačinu na eksternom uređaju da biste povećali ili smanjili jačinu muzike na vaš željeni nivo.

MIC JACK RUKOVANJE

Ulaz mikrofona je dostupan u svim režimima.

1. Povežite svoj mikrofona na 6,3 mm **MIC JACK** koji se nalazi na gornjem panelu jedinice.
2. Rotirajte **MIC VOL.** dugme na jedinici da biste povećali ili smanjili jačinu mikrofona.

SLOVENŠČINA

Pred uporabo izdelka preberite vsa varnostna navodila. Za celotna navodila glejte uporabniški priročnik, ki je na voljo za prenos s spletne strani sharp.eu/av.

Regulatorji

1. VTIČ AUX IN 3,5 mm
2. VTIČ MIC 1 6,3 mm
3. VTIČ MIC 2 6,3 mm
4. VRATA USB 1
5. VRATA USB 2
6. GUMB 6,10/M./FOLD.+
7. GUMB ZA OSVETLITEV
8. GUMB 10/M./FOLD.-
9. GUMB ZA ODMEV
10. GUMB EQ (IZENAČEVALNIK)
11. FUNKCIJSKI GUMB
12. **⏪**/GUMB /TUN.-
13. **⏩**/GUMB /TUN.+
14. GUMB P-MODE/M.
15. **⏮**/GUMB POVEŽI/PREIŠČI
16. INDIKATOR POVEZOVANJA
17. GUMB SUPER BASS
18. GUMB ZA VKLOP/IZKLOP
19. INDIKATOR POLNJENJA
20. UPRAVLJANJE GLASNOSTI MIKR.
21. NADZOR GLASNOSTI
22. VTIČNICA AC

NAVODILA ZA DELOVANJE

VKLOP/IZKLOP ENOTE

Pritisnite gumb za VKLOP/IZKLOP za vklop/izklop enote.

NASTAVITEV NAČINA FUNKCIJE

Če želite spremeniti načine funkcij, pritisnite **FUNCTION** gumb in izberite USB1/USB2/BLUETOOTH/AUX/RADIO.

PRILAGODITEV GLASNOSTI

1. Obrnite gumb za **VOLUME** na enoti, da povečate ali zmanjšate glasnost glasbe.
2. Obračajte gumb **MIC VOL.** na enoti, da povečate ali zmanjšate glasnost mikrofona.

NASTAVLJANJE RADJUSKE POSTAJE

Če poznate frekvenco zelene postaje, jo lahko nastavite direktno:

- Postajo nastavite s pritiskom gumba **⏩**/TUN.+ ali **⏪**/TUN.-. Zadržite gumb za iskanje navzgor ali navzdol. Frekvenca postaje je prikazana na zaslonu.

Za nastavitve prednastavljene postaje:

- Za nastavitve naslednje prednastavljene postaje pritisnite gumb **10/M./FOLD.+**.
- Za nastavitve prejšnje prednastavljene postaje pritisnite gumb **10/M./FOLD.-**.

SAMODEJNI POMNILNIK PREDNASTAVITEV/ISKANJE

Za iskanje postaj znotraj območja sprejema in shranjevanje v pomnilnik prednastavitev pritisnite in zadržite gumb **⏮**/BT/SCAN. Ko je enota zaključila z iskanjem, bo samodejno nastavljena prednastavljena številka 1 (P01).

DELOVANJE USB

Priključite pomnilniški ključ USB v vrata USB na zgornjem delu enote. Predvajanje se začne samodejno od skladbe 1.

DELOVANJE BLUETOOTH

1. Pritisnite **FUNCTION** gumb na enoti za preklop na funkcijo BLUETOOTH, LCD bo prikazal "bt" in indikator povezovanja bo hitro utripal.
2. Vključite funkcijo Bluetooth na napravi, poiščite "PS-920" in se povežite, nato vnesite geslo 0000, če ga potrebujete. Lučke indikatorja zasvetijo in označijo uspešno povezavo, na zaslonu bo prikazano "bt". Pritisnite gumb za predvajanje za začetek predvajanja.

DELOVANJE AUX-IN

Obrnite gumb za **VOLUME** na enoti ali prilagodite glasnost zunanje naprave za povečanje ali zmanjšanje glasnosti glasbe na zeleno raven.

DELOVANJE VTIČA ZA MIKROFON

Vhod za mikروفon je na voljo v vseh načinih.

1. Priključite mikروفon v **VTIČ ZA MIKROFON** 6,3 mm, ki je na zgornji plošči enote.
2. Obračajte gumb **MIC VOL.** na enoti, da povečate ali zmanjšate glasnost mikrofona.

ΕΛΛΗΝΙΚΑ

Πριν χρησιμοποιήσετε το προϊόν, διαβάστε όλες τις οδηγίες ασφάλειας. Για πλήρεις οδηγίες ανατρέξτε στον οδηγό χρήσης που διατίθεται για λήψη από τον ιστότοπο sharp.eu/av.

Χειρισμός

- | | |
|-------------------------|-------------------------------|
| 1. ΥΠΟΔΟΧΗ AUX IN 3,5mm | 13. ΚΟΥΜΠΙ ►/TUN.+ |
| 2. ΥΠΟΔΟΧΗ 1 MIC 6,3mm | 14. ΚΟΥΜΠΙ P-MODE/M. |
| 3. ΥΠΟΔΟΧΗ 2 MIC 6,3mm | 15. ΚΟΥΜΠΙ ►I/BT/SCAN |
| 4. ΘΥΡΑ 1 USB | 16. ΟΘΟΝΗ LCD |
| 5. ΘΥΡΑ 2 USB | 17. ΕΝΔΕΙΞΗ ΖΕΥΞΗΣ |
| 6. ΚΟΥΜΠΙ 10/M./FOLD.+ | 18. ΚΟΥΜΠΙ SUPER BASS |
| 7. ΚΟΥΜΠΙ ΦΩΤΙΣΜΟΥ | 19. ΚΟΥΜΠΙ ΕΝΕΡΓΟΠΟΙΗΣΗΣ(ON)/ |
| 8. ΚΟΥΜΠΙ 10/M./FOLD.- | ΑΠΕΝΕΡΓΟΠΟΙΗΣΗΣ(OFF) |
| 9. ΚΟΥΜΠΙ ECHO | 20. ΕΝΔΕΙΞΗ ΦΟΡΤΙΣΗΣ |
| 10. ΚΟΥΜΠΙ EQ | 21. ΧΕΙΡΙΣΜΟΣ ΕΝΤΑΣΗΣ ΜΙΚΡ. |
| 11. ΚΟΥΜΠΙ ΛΕΙΤΟΥΡΓΙΑΣ | 22. ΧΕΙΡΙΣΜΟΣ ΕΝΤΑΣΗΣ ΗΧΟΥ |
| 12. ΚΟΥΜΠΙ ◀◀/TUN.- | 23. ΥΠΟΔΟΧΗ AC |

ΟΔΗΓΙΕΣ ΛΕΙΤΟΥΡΓΙΑΣ

ΕΝΕΡΓΟΠΟΙΗΣΗ/ΑΠΕΝΕΡΓΟΠΟΙΗΣΗ ΤΗΣ ΜΟΝΑΔΑΣ

Πατήστε το κουμπί ON/OFF για ενεργοποίηση(on)/απενεργοποίηση(off) της μονάδας.

ΡΥΘΜΙΣΗ ΤΗΣ ΚΑΤΑΣΤΑΣΗΣ ΛΕΙΤΟΥΡΓΙΑΣ

Για εναλλαγή των καταστάσεων λειτουργίας, πατήστε το κουμπί

FUNCTION επαναλημμένα για επιλογή των λειτουργιών USB1/USB2/BLUETOOTH/AUX/RADIO.

ΠΡΟΣΑΡΜΟΓΗ ΕΝΤΑΣΗΣ ΗΧΟΥ

1. Γυρίστε το περιστρεφόμενο κουμπί **VOLUME** στη μονάδα για αύξηση ή μείωση της έντασης της μουσικής.
2. Γυρίστε το περιστρεφόμενο κουμπί **MIC VOL.** στη μονάδα για αύξηση ή μείωση της έντασης του μικροφώνου.

ΣΥΝΤΟΝΙΣΜΟΣ ΣΕ ΡΑΔΙΟΦΩΝΙΚΟ ΣΤΑΘΜΟ

Αν γνωρίζετε τη συχνότητα του σταθμού για απευθείας συντονισμό:

- Πραγματοποιήστε τον συντονισμό πατώντας το κουμπί ►/TUN.+ ή ◀◀/TUN.- επαναλημμένα. Κρατήστε τα πατημένα για αναζήτηση προς τα επάνω ή κάτω. Η συχνότητα του σταθμού εμφανίζεται στην οθόνη.

Για συντονισμό σε προεπιλεγμένο σταθμό:

- Για συντονισμό στον επόμενο προεπιλεγμένο σταθμό, πατήστε το κουμπί 10/M./FOLD.-.
- Για συντονισμό στον προηγούμενο προεπιλεγμένο σταθμό, πατήστε το κουμπί 10/M./FOLD.-.

ΑΥΤΟΜΑΤΗ ΠΡΟΕΠΙΛΟΓΗ ΜΝΗΜΩΝ / ΣΑΡΩΣΗ

Για να εκτελέσετε σάρωση για σταθμούς εντός του εύρους λήψης και να τους αποθηκεύσετε στις μνήμες προεπιλογής αυτόματα, πατήστε και κρατήστε πατημένο το κουμπί ►I/BT/SCAN. Αφού ολοκληρωθεί η σάρωση, η μονάδα θα συντονιστεί αυτόματα στην προεπιλογή αριθμός 1 (P01).

ΛΕΙΤΟΥΡΓΙΑ USB

Συνδέστε το στικ μνήμης USB στη θύρα USB στο επάνω μέρος της συσκευής. Η αναπαραγωγή ξεκινά αυτόματα από το Κομμάτι 1.

ΛΕΙΤΟΥΡΓΙΑ BLUETOOTH

1. Πατήστε το κουμπί **FUNCTION** στη μονάδα για μετάβαση στη λειτουργία BLUETOOTH: η οθόνη θα εμφανίσει το σύμβολο "bt" και η ένδειξη ζεύξης θα αναβοσβήσει γρήγορα.

2. Ενεργοποιήστε τη λειτουργία Bluetooth στη συσκευή σας, εντοπίστε τη μονάδα "PS-920" και πραγματοποιήστε σύνδεση, στη συνέχεια πληκτρολογήστε τον κωδικό 0000 αν απαιτηθεί. Η ένδειξη ζεύξης ανάβει για να υποδείξει την ολοκλήρωση της σύνδεσης και η οθόνη εμφανίζει το σύμβολο "bt". Πατήστε Αναπαραγωγή για έναρξη.

ΛΕΙΤΟΥΡΓΙΑ AUX-IN

Γυρίστε το περιστρεφόμενο κουμπί **VOLUME** στη μονάδα ή ρυθμίστε την ένταση ήχου από την εξωτερική συσκευή για αύξηση ή μείωση της έντασης της μουσικής στο επίπεδο που επιθυμείτε.

ΛΕΙΤΟΥΡΓΙΑ ΥΠΟΔΟΧΗΣ MIC

Η εισαγωγή μικροφώνου διατίθεται σε όλες τις λειτουργίες.

1. Συνδέστε το μικρόφωνο στην **ΥΠΟΔΟΧΗ MIC** 6,3mm που βρίσκεται στην πλάτη της μονάδας.
2. Γυρίστε το περιστρεφόμενο κουμπί **MIC VOL.** στη μονάδα για αύξηση ή μείωση της έντασης του μικροφώνου.

РУССКИЙ

Прежде чем приступить к использованию изделия, прочитайте все инструкции по технике безопасности. Полная инструкция приведена в руководстве пользователя, которое можно скачать с веб-сайта sharp.eu/av.

Элементы управления

- | | |
|-------------------------|--------------------------|
| 1. РАЗЪЕМ AUX IN 3,5 мм | 13. ► КНОПКА /TUN.+ |
| 2. РАЗЪЕМ MIC 1, 6,3 мм | 14. КНОПКА P-MODE/M. |
| 3. РАЗЪЕМ MIC 2, 6,3 мм | 15. ►I КНОПКА/BT/SCAN |
| 4. USB-ПОРТ 1 | 16. ЖК-ДИСПЛЕЙ |
| 5. USB-ПОРТ 2 | 17. ИНДИКАТОР СОПРЯЖЕНИЯ |
| 6. КНОПКА 10/M./FOLD.+ | 18. КНОПКА SUPER BASS |
| 7. КНОПКА ПОДСВЕТКИ | 19. КНОПКА ВКЛ/ВЫКЛ |
| 8. КНОПКА 10/M./FOLD.- | 20. ИНДИКАТОР ЗАРЯДКИ |
| 9. КНОПКА ECHO | 21. РЕГУЛЯТОР ГРОМКОСТИ |
| 10. КНОПКА EQ | МИКРОФОНА |
| 11. КНОПКА FUNCTION | 22. РЕГУЛЯТОР ГРОМКОСТИ |
| 12. ◀◀ КНОПКА /TUN.- | 23. РАЗЪЕМ AC |

ИНСТРУКЦИЯ ПО ЭКСПЛУАТАЦИИ

ВКЛЮЧЕНИЕ/ВЫКЛЮЧЕНИЕ УСТРОЙСТВА

Чтобы включить/выключить устройство, нажмите кнопку ВКЛ/ВЫКЛ.

НАСТРОЙКА РЕЖИМА РАБОТЫ

Чтобы изменить режим работы, несколько раз нажмите кнопку **FUNCTION** (ФУНКЦИЯ), чтобы выбрать функцию USB1/USB2/BLUETOOTH/AUX/RADIO.

РЕГУЛИРОВКА ГРОМКОСТИ

1. Поверните регулятор **VOLUME** (ГРОМКОСТЬ) на устройстве, чтобы увеличить или уменьшить громкость воспроизведения музыки.
2. Поверните регулятор **MIC VOL.** (ГРОМКОСТЬ МИКРОФОНА), чтобы увеличить или уменьшить громкость микрофона.

НАСТРОЙКА РАДИОСТАНЦИИ

Если вы знаете частоту станции, которую вы хотите настроить:

- Чтобы настроиться на станцию, несколько раз нажмите кнопку ►/TUN.+ или ◀◀/TUN.-. Удерживайте кнопку для поиска в направлении вверх или вниз. Частота станции отображается на дисплее.

Чтобы выбрать предварительно настроенную станцию:

- Для перехода к следующей предварительно настроенной станции нажмите кнопку 10/M./FOLD.-.
- Для перехода к предыдущей предварительно настроенной станции нажмите кнопку 10/M./FOLD.-.

AUTO PRESET MEMORY/SCAN

Для поиска станции в диапазоне приема и ее автоматического сохранения в памяти предварительно настроенных станций нажмите

и удерживайте кнопку **▶/BT/SCAN**. По завершении сканирования устройство автоматически настраивается на предварительно настроенную станцию 1 (P01).

ИСПОЛЬЗОВАНИЕ USB-РАЗЪЕМА

Вставьте в USB-разъем в верхней части устройства USB-накопитель. Воспроизведение начнется автоматически с дорожки 1.

ИСПОЛЬЗОВАНИЕ BLUETOOTH

1. Нажмите кнопку **FUNCTION** (ФУНКЦИЯ) на устройстве, чтобы перейти в режим BLUETOOTH, на ЖК-дисплее появится надпись «**bt**», а индикатор сопряжения начнет быстро мигать.
2. Включите функцию Bluetooth на устройстве, найдите устройство «**PS-920**» и подключитесь, затем при необходимости введите пароль 0000. В качестве подтверждения соединения горит индикатор сопряжения, а на дисплее отображается надпись «**bt**». Нажмите Play (Воспроизвести), чтобы начать воспроизведение.

ИСПОЛЬЗОВАНИЕ РАЗЪЕМА AUX IN

Чтобы увеличить или уменьшить громкость воспроизведения музыки до нужного уровня, поворачивайте поворотный регулятор **VOLUME** (ГРОМКОСТЬ) на устройстве или воспользуйтесь внешним устройством.

ИСПОЛЬЗОВАНИЕ РАЗЪЕМА MIC

1. Все модели оснащены входным разъемом для микрофона. Прежде подключите микрофон к **РАЗЪЕМУ MIC**, 6,3 мм, который находится на верхней панели устройства.
2. Поверните регулятор **MIC VOL.** (ГРОМКОСТЬ МИКРОФОНА), чтобы увеличить или уменьшить громкость микрофона.

TÜRKÇE

Ürününüzü kullanmadan önce bütün güvenlik talimatlarını okuyun. Talimatların tümüne ulaşmak için lütfen sharp.eu/av Internet sayfasından indirebileceğiniz kullanıcı kılavuzuna başvurun.

Kontroller

- | | |
|----------------------------|------------------------------|
| 1. 3.5mm AUX GİRİŞ JAKI | 13. ▶/TUN.+ DÜĞMESİ |
| 2. 6.3mm MIKROFON JAKI 1 | 14. P-MODE/M. DÜĞMESİ |
| 3. 6.3mm MIKROFON JAKI 2 | 15. ▶/BT/TARA DÜĞMESİ |
| 4. USB BAĞLANTI NOKTASI 1 | 16. LCD EKRAK |
| 5. USB BAĞLANTI NOKTASI 2 | 17. EŞLEŞTİRME GÖSTERGESİ |
| 6. 10/M./FOLD.+ DÜĞMESİ | 18. SÜPER BAS DÜĞMESİ |
| 7. IŞIK DÜĞMESİ | 19. GÜÇ AÇ/KAPAT DÜĞMESİ |
| 8. 10/M./FOLD.- DÜĞMESİ | 20. ŞARJ GÖSTERGESİ |
| 9. EKO DÜĞMESİ | 21. MIK. SES. KONTROLÜ |
| 10. EKOLAYZIR DÜĞMESİ | 22. SES KONTROLÜ |
| 11. IŞLEV DÜĞMESİ | 23. AC SOKETİ |
| 12. ◀/TUN.- DÜĞMESİ | |

KULLANIM TALİMATLARI

ÜNİTENİN AÇILMASI/KAPANMASI

Üniteyi açmak/kapatmak için güç AÇMA/KAPATMA düğmesine basın.

İŞLEV MODUNUN AYARLANMASI

İşlev modlarını değiştirmek için **FUNCTION** düğmesine üst üste basarak USB1/USB2/BLUETOOTH/AUX/RADYO işlevlerinden birini seçin.

SESİN AYARLANMASI

1. Müzik sesini açmak ya da kısmak için ünitedeki **VOLUME** düğmesini çevirin.
2. Mikrofon sesini açmak ya da kısmak için ünitedeki **MIC VOL.** düğmesini çevirin.

BİR RADYO İSTASYONUNUN AYARLANMASI

Ayarlamak istediğiniz istasyonun frekansını biliyorsanız:

- **▶/TUN.+** veya **◀/TUN.-** düğmesine üst üste basarak bir istasyon ayarlayın. Yukarı ya da aşağı yönde aramak için basılı tutun. İstasyon frekansı ekranda görüntülenir.

Ön ayarlı bir istasyona ayarlamak için:

- Sonraki ön ayarlı istasyona ayarlamak için **10/M./FOLD.+** düğmesine basın.
- Önceki ön ayarlı istasyona ayarlamak için **10/M./FOLD.-** düğmesine basın.

OTOMATİK ÖN AYARLI HAFIZA / TARAMA

Menzil içindeki istasyonları taramak ve bunları otomatik olarak ön ayarlı hafızaya kaydetmek için **▶/BT/SCAN** düğmesine basılı tutun. Ünite tarama işlemini tamamladığında ünite otomatik olarak ön ayar numara 1'e gelir (P01).

USB KULLANIMI

USB bellek çubuğunu ünitenin üstündeki USB bağlantı noktasına takın. Ünite otomatikman Parça 1'den itibaren çalmaya başlar.

BLUETOOTH KULLANIMI

1. BLUETOOTH işlevine geçmek için ünitedeki **FUNCTION** düğmesine basın; LCD ekranda "**bt**" yazısı görünür ve eşleştirme gösterge ışığı hızlı bir şekilde yanıp söner.
2. Cihazdaki Bluetooth işlevini açın, "**PS-920**" ünitesini arayın ve bağlanın; daha sonra gerekirse 0000 parolasını girin. Eşleştirme göstergesi bağlantının tamamlandığını göstermek için yanar ve ekranda "**bt**" yazısı görünür. Oynatmaya başlatmak için Oynat düğmesine basın.

AUX-GİRİŞ KULLANIMI

Müzik sesi seviyesini istediğiniz seviyeye yükseltmek veya kısmak için ünitedeki **VOLUME** düğmesini çevirin veya harici cihazınızın ses seviyesini ayarlayın.

MIKROFON JAKI KULLANIMI

Mikrofon girişi bütün modlarda kullanılabilir

1. Mikrofonunuzu ünitenin üst panelinde yer alan 6,3 mm **MIKROFON JAKINA** bağlayın.
2. Mikrofon sesini açmak ya da kısmak için ünitedeki **MIC VOL.** düğmesini çevirin.

УКРАЇНСЬКИЙ

Перш ніж користуватися виробом, прочитайте всі вказівки з техніки безпеки. Всі інструкції містяться у керівництві з експлуатації, яке можна завантажити з веб-сайту sharp.eu/av.

Елементи керування

- | | |
|------------------------------------|--|
| 1. РОЗНЯТТЯ ВХ. АУХ 3,5 мм | 15. ▶ КНОПКА/BT/SCAN (З'єднування/сканування) |
| 2. РОЗНЯТТЯ МІС 1 6,3 мм | 16. РІДКОКРИСТАЛИЧНИЙ ДИСПЛЕЙ |
| 3. РОЗНЯТТЯ МІС 2 6,3 мм | 17. ІНДИКАТОР З'ЄДНУВАННЯ |
| 4. USB-ПОРТ 1 | 18. КНОПКА SUPER BASS (Супер-бас) |
| 5. USB-ПОРТ 2 | 19. КНОПКА ВИМИКАЧА ЖИВЛЕННЯ |
| 6. КНОПКА 10/M./FOLD.+ | 20. ІНДИКАТОР ЗАРЯДУ |
| 7. КНОПКА LIGHT (Освітлення) | 21. РЕГУЛЯТОР ГУЧНОСТІ МИКРОФОНА |
| 8. КНОПКА 10/M./FOLD.- | 22. РЕГУЛЯТОР ГУЧНОСТІ |
| 9. КНОПКА ЕШО (Відлуння) | 23. Гніздо АС |
| 10. КНОПКА EQ | |
| 11. КНОПКА FUNCTION (Функція) | |
| 12. ◀ /КНОПКА /TUN.- | |
| 13. ▶ /КНОПКА /TUN.+ | |
| 14. КНОПКА P-MODE/M. (РЕЖИМ P-/M.) | |

КЕРІВНИЦТВО З ЕКСПЛУАТАЦІЇ

УВІМКНЕННЯ ТА ВИМКНЕННЯ ЖИВЛЕННЯ

Щоб увімкнути чи вимкнути пристрій, слід натиснути кнопку живлення.

НАЛАШТУВАННЯ РЕЖИМУ РОБОТИ

Щоб змінити режим роботи, слід, натискаючи кнопку **FUNCTION** (ФУНКЦІЯ), вибрати функцію USB1/USB2/BLUETOOTH/AUX/RADIO.

НАЛАШТУВАННЯ ГУЧНОСТІ

1. Обертаючи на пристрої ручку **VOLUME** (Гучність), збільшуйте чи зменшуйте гучність звучання.
2. Обертаючи на пристрої ручку **MIC VOL.**, збільшуйте чи зменшуйте гучність мікрофона.

НАЛАШТУВАННЯ НА РАДІОСТАНЦІЮ

Якщо відома частота радіостанції, на яку потрібно налаштуватися:

- Налаштуйте пристрій на станцію, кілька раз натиснувши на кнопки **▶▶/TUN.+** чи **◀◀/TUN.-**. Щоб сканувати радіоефір зі збільшенням чи зменшенням частоти, потрібно натиснути і утримувати ці кнопки. На дисплеї відображається частота станції.

Щоб налаштуватися на запрограмовану радіостанцію:

- Щоб налаштуватися на наступну запрограмовану радіостанцію, натисніть кнопку **10/M./FOLD.+**.
- Щоб налаштуватися на попередню запрограмовану радіостанцію, натисніть кнопку **10/M./FOLD.-**.

АВТОМАТИЧНЕ ПРОГРАМУВАННЯ/СКАНУВАННЯ

ЗАПРОГРАМУВАННЯ РАДІОСТАНЦІЙ

Щоб знайти станції у діапазоні приймання й автоматично зберегти їх у пам'яті запрограмованих станцій, натисніть і утримуйте кнопку **▶|/BT/SCAN**. По закінченні сканування пристрій автоматично розпочне сканування запрограмованої станції 1 (PO1).

РОБОТА З USB-ПРИСТРОЯМИ

Вставте USB-накопичувач у USB-порт, розташований у верхній кришці пристрою. Відтворення розпочнеться автоматично з першого звукозапису.

ВИКОРИСТАННЯ ІНТЕРФЕЙСУ BLUETOOTH

1. Натискаючи на пристрої кнопку **FUNCTION** (Функція), виберіть функцію **BLUETOOTH**. На РКД з'явиться напис **«bt»**, і індикатор з'єднання почне часто блимати.
2. Увімкніть на пристрої функцію Bluetooth, знайдіть пристрій **«PS-920»**, і з'єднайте пристрої; якщо потрібно, введіть пароль 0000. Коли з'єднання буде виконано, індикатор з'єднання почне світитися постійним світлом, а на дисплеї з'явиться напис **«bt»**. Щоб розпочати відтворення, потрібно натиснути кнопку «Відтворення».

КОРИСТУВАННЯ ВХОДОМ AUX

Щоб встановити потрібну гучність, слід повертати на пристрої ручку **VOLUME** (Гучність) або відрегулювати гучність на зовнішньому пристрої.

РОБОТА З ГНІЗДОМ MIC

Мікрофонний вхід працює в усіх режимах.

1. Підключіть мікрофон до гнізда 6,3 мм **MIC**, розташованого на верхній панелі пристрою.
2. Щоб збільшити чи зменшити гучність мікрофона, обертайте ручку **MIC VOL.** збільшуйте чи зменшуйте гучність мікрофона.

- | | |
|------------------------------------|----------------------------------|
| 11. כפתור פונקציות | 18. כפתור הגברת באס |
| 12. כפתור כונון - /TUN.◀◀ | 19. כפתור הפעלה וכיבוי |
| 13. כפתור כונון + /TUN.▶▶ | 20. מחוון טעינה |
| 14. P-MODE/M. | 21. בקרת עוצמת הקול של המיקרופון |
| 15. כפתור MIC /BT/SCAN/צימוד/סריקה | 22. בקרת עוצמת הקול |
| 16. צג LCD | 23. ידית |
| 17. מחוון צימוד | |

הוראות הפעלה

הפעלה וכיבוי של היחידה

לחצו על לחצן ההפעלה ON/OFF הפעלה או כיבוי של היחידה.

הגדרת מצב הפעלה

כדי לעבור בין מצבי ההפעלה, לחצו על לחצן **FUNCTION** (פונקציות) שוב ושוב כדי לבחור מבין האפשרויות **USB1/USB2/BLUETOOTH/AUX/RADIO**.

התאמת עוצמת השמע

1. סובבו את כפתור ה-**VOLUME** (עצמת קול) להגברת או הנמכת של עצמת המוזיקה.
2. סובבו את כפתור **VOL MIC** (עצמת מיקרופון) ביחידה להגברת או הנמכת של עצמת המיקרופון.

כונון תחנות הרדיו

כאשר ידוע לכם תדר התחנה אליה ברצונכם להאזין:

- כונון לתחנה על ידי לחיצות חוזרות על לחצן **▶▶/TUN.+** או על לחצן **◀◀/TUN.-**. החזיקו את הלחצנים כדי להפיש כלפי מעלה או מטה. תדר התחנה מופיע בתצוגה.

כונון לתחנה מוגדרת מראש:

- לכונון לתחנה הבאה המוגדרת מראש, לחצו על לחצן **10/M./FOLD.+**.
- לכונון לתחנה הקודמת המוגדרת מראש, לחצו על לחצן **10/M./FOLD.-**.

יקה / זיכרון אוטומטי מוגדר מראש

לסריקת תחנות בטווח הקליטה ושמידותן בזיכרון אוטומטי מוגדר מראש, לחצו והחזיקו את לחצן **BT/SCAN/|**. לאחר גמר הסריקה המבשרי כיוון באופן אוטומטי למספר מוגדר מראש 1 (PO1).

הפעלת USB

הכניסו את כרטיס הזיכרון USB בכניסת USB בצידה העליון של היחידה. השמעת המוזיקה תתחיל באופן אוטומטי מרצועה 1.

הפעלת Bluetooth

1. לחצו על הלחצן **FUNCTION** של היחידה כדי לעבור למצב **BLUETOOTH**, על הצג יופיע הכיתוב **«bt»** ומחוון הצימוד יגבה במהירות גבוהה.
2. הפעילו את פונקציית ה-Bluetooth שבמכשיר, הפעילו סריקה לילולי היחידה **«PS-920»** והתחברו. אם יש צורך היזנו את הסיסמה 0000. מחוון הצימוד מאיר ומעיד על ביצוע החיבור, הסימן **«bt»** יופיע בתצוגה. לחצו על **PLAY** (נגן) להתחלת נגינה.

הפעלת AUX-IN

סובבו את כפתור ה-**VOLUME** (עצמת קול) ביחידה או התאימו את עצמת הקול בהתקן הייצוגי להגברת או הנמכת של עצמת המוזיקה לרמה המבוקשת.

הפעלת שקע MIC (מיקרופון)

- קלט המיקרופון זמין בכל המצבים.
1. חברו את המיקרופון לשקע **MIC** (מיקרופון) 6.3 מ"מ הנמצא בלוח העליון של היחידה.
 2. סובבו את כפתור **MIC VOL.** (עצמת מיקרופון) ביחידה להגברת או הנמכת של עצמת המיקרופון.

עברית

לפני השימוש במוצר, יש לקרוא את כל הוראות הבטיחות. לקבלת הוראות מלאות קראו *sharp.eu/av*. את המדריך למשתמש הזמין להורדה באתר.

בקרה

- | | | | | |
|-----------------------|-------------------------------|-------------------------------|--------------|--------------------|
| 1. שקע AUX IN 3.5 מ"מ | 2. שקע MIC (מיקרופון) 6.3 מ"מ | 3. שקע MIC (מיקרופון) 6.3 מ"מ | 4. שקע USB 1 | 5. שקע USB 2 |
| 6. כפתור 10/M./FOLD.+ | 7. כפתור תאורה | 8. כפתור 10/M./FOLD.- | 9. כפתור הד | 10. כפתור אקויליזר |

CE EAC

UMC Poland sp. z o.o.

Ostaszewo 57B, 87-148 Łysomice,
Poland

Made in China

SAU/QSG/0004

www.sharp.eu/av

SHARP
Be Original.