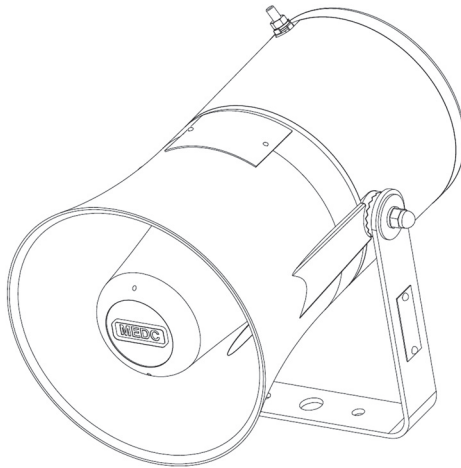




Technical Manual for the Loudspeaker – DB10
Manuel technique pour haut-parleur DB10
Technisches Handbuch für den Lautsprecher DB10
Manual Técnico do Altifalante - DB10



Please note that every care has been taken to ensure the accuracy of our technical manual. We do not, however, accept responsibility for damage, loss or expense resulting from any error or omission. We reserve the right to make alterations in line with technical advances and industry standards.

Veillez noter que notre manuel technique a été élaboré avec le plus grand soin pour en garantir la précision. Cependant nous n'acceptons aucune responsabilité pour tout dommage, perte ou dépense résultant de quelque erreur ou omission que ce soit. Nous nous réservons le droit de procéder à toutes les modifications en conformité avec les avancées techniques et les normes industrielles.

Bitte beachten Sie: Es wurde sorgfältig auf die Richtigkeit unseres technischen Handbuchs geachtet. Wir können jedoch keine Verantwortung für Schäden, Verluste oder Kosten aus möglichen Fehlern oder Auslassungen übernehmen. Wir behalten uns das Recht vor, Änderungen aufgrund von technischen Neuerungen und Industriestandards vorzunehmen.

Por favor, tenha em atenção que tivemos todo o cuidado para garantir a precisão do nosso manual técnico. No entanto, não nos responsabilizamos por danos, perdas ou despesas resultantes de qualquer erro ou omissão. Reservamo-nos o direito de fazer alterações conforme os avanços técnicos e padrões industriais.

1.0 INTRODUCTION

This range of loudspeakers, intended for use in potentially explosive gas atmospheres, has a power rating of up to 15 Watts and is suitable for use in gas groups IIB, IIB + hydrogen and IIC

The flamepaths, flare and body are manufactured from a UV stable glass reinforced polyester. Stainless steel screws and mounting stirrup are incorporated to ensure a corrosion free product.

2.0 INSTALLATION

General

When installing and operating explosion-protected equipment, requirements for selection, installation and operation should be referred to e.g. IEE Wiring Regulations and the 'National Electrical Code' in North America. Additional national and/or local requirements may apply.

Ensure that all nuts, bolts and fixings are secure.

Ensure that only the correct listed or certified stopping plugs are used to blank off unused gland entry points and that the NEMA/IP rating of the unit is maintained. MEDC recommend the use of a sealing compound such as HYLOMAR PL32 on the threads of glands and stopping plugs in order to maintain the IP rating of the unit.

The unit is mounted via 2 off Ø7mm fixing holes in the U-shaped stirrup/mounting bracket. If required, the unit can be initially placed via the Ø13mm central hole in the stirrup. The unit can then be rotated to the required position and fixed via the other two holes.

The 2 off fixing holes have been designed to accept an M6 screw or bolt. MEDC recommend the use of stainless steel screws.

The elevation of the unit can be adjusted by loosening the 2 off M6 dome nuts which fasten the stirrup to the body. The unit can then be adjusted by rotating to the required position and then tightening the M6 dome nuts.

The unit should be positioned such that debris, dust or water cannot settle in the re-entrant horn.

Cable Termination

CAUTION: Before removing the cover assembly, ensure that the power to the unit is isolated.

Unscrew the 3 off M5 screws (4.0mm A/F hexagon key) holding the Exe cover to the enclosure. The cover screws are captive and will remain in the cover. Carefully remove the cover to gain access to the interior of the terminal chamber.

Cable termination should be in accordance with specifications applying to the required application. MEDC recommends that all cables and cores should be correctly identified. Please refer to the wiring diagram provided with the product.

Ensure that only the correct listed or certified cable glands are used and that the assembly is shrouded and correctly earthed.

All cable glands should be of an equivalent NEMA/IP rating to that of the speaker and integrated with the unit such that this rating is maintained.

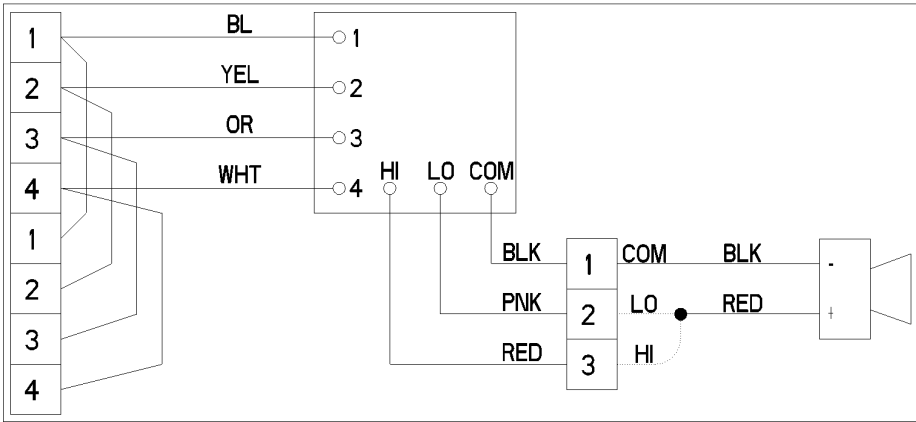
The internal earth terminal, where fitted, must be used for the equipment grounding connection and the external terminal is for a supplementary bonding connection where local codes or authorities permit or require such a connection.

Once termination is complete, carefully replace the cover back onto the enclosure, avoiding damage to the mating surfaces and ensuring the o-ring is correctly seated in its groove during re-assembly. Tighten the 3 off M5 screws (4.0mm A/F hexagon key) evenly.

3.0 OPERATION

The operating voltage and wattage of the unit is stated on the unit label. The speaker is available in 2 standard power ratings, 15W and 8W. Different sound levels can be obtained by selecting the transformer tapings in the unit, via the terminals in the Exe chamber.

100V LINE WIRING DETAIL

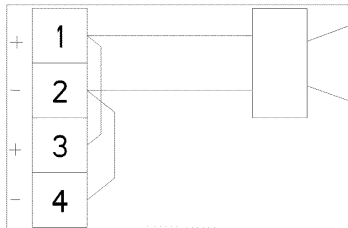


In the 100V line versions, the Exe chamber contains two 4-way terminal blocks (both numbered 1-4) for the 100V line connection and to allow a loop-in, loop-out facility. The chamber also contains a single 3-way terminal for selecting the 'hi' or 'lo' range of tapings. Connect the red +ve driver wire to the relevant terminal to select the required range. Do not power up the unit without the +ve driver wire connected to one of the available terminals. See table below for available tapings.

TRANSFORMER TAPPINGS

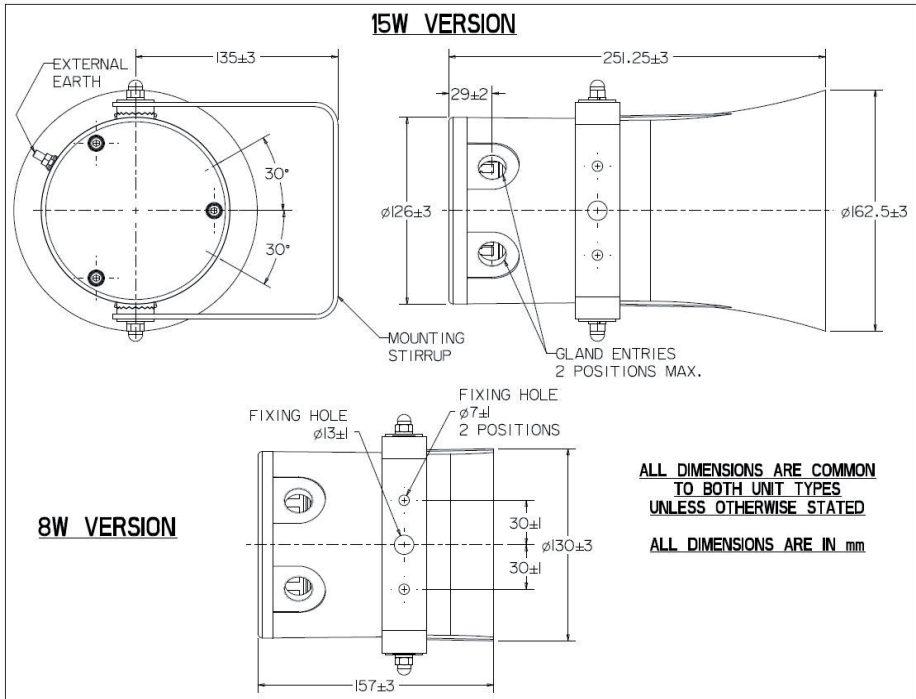
TRANSFORMER TAPPINGS	POWER	
	15W VERSION	8W VERSION
1:2 (hi)	15.0W	8.0W
1:3 (hi)	7.5W	4.0W
1:4 (hi)	3.75W	2.0W
1:2 (lo)	2.0W	1.0W
1:3 (lo)	1.25W	0.5W
1:4 (lo)	0.75W	0.25W

8Ω WIRING DETAIL



For the 8Ω versions, there is a single 4-way terminal block for direct connection to the driver wires as shown above.

GENERAL ARRANGEMENT



4.0 MAINTENANCE

During the working life of the unit, it should require little or no maintenance. GRP will resist attack by most acids, alkalis and chemicals and is as resistant to concentrated acids and alkalis as most metal products. However, if abnormal or unusual environmental conditions occur due to plant damage or accident etc., then visual inspection is recommended.

If the unit requires cleaning, then only clean exterior with a damp cloth to avoid electro-static charge build up.

If a unit fault should occur, then the unit can be repaired by MEDC. All parts of the unit are replaceable.

If you acquired a significant quantity of units, then it is recommended that spares are also made available.

Please discuss your requirements with the Technical Sales Engineers at MEDC.

5.0 CERTIFICATION/APPROVALS

IECEx units

Certified to IEC60079-0, IEC60079-1 and IEC60079-7

IIB + H₂ units

Ex de unit (IEC certification No. IECEx BAS 11.0041X)

Ex de IIB + H₂ Tx (Tamb.) Gb

Unit power	T-rating (Tx)	Tamb.
8W & 15W	T4	(-40°C to +65°C)
	T5	(-40°C to +55°C)
	T6	(-40°C to +40°C)

The IECEx certificate and product label carry the IECEx equipment protection level marking

Gb

Where Gb signifies suitability for use in a Zone 1 surface industries area in the presence of gas.

IIC units

Ex de unit (IEC certification No. IECEx BAS 11.0042X)

Ex de IIC Tx (Tamb.) Gb

Unit power	T-rating (Tx)	Tamb.
8W & 15W	T4	(-40°C to +65°C)
	T5	(-40°C to +55°C)
	T6	(-40°C to +40°C)

The IECEx certificate and product label carry the IECEx equipment protection level marking

Gb

Where Gb signifies suitability for use in a Zone 1 surface industries area in the presence of gas.

ATEX units

Certified to EN60079-0 EN60079-1 and EN60079-7

IIB + H₂ units

Ex de unit (ATEX certification No. Baseefa11ATEX0101X)

Ex de IIB + H₂ Tx (Tamb.) Gb

Unit power	T-rating (Tx)	Tamb.
8W & 15W	T4	(-40°C to +65°C)
	T5	(-40°C to +55°C)
	T6	(-40°C to +40°C)


IIC units

Ex de unit (ATEX certification No. Baseefa11ATEX0102X)


Ex de IIC Tx (Tamb.) Gb

Unit power	T-rating (Tx)	Tamb.
8W & 15W	T4	(-40°C to +65°C)
	T5	(-40°C to +55°C)
	T6	(-40°C to +40°C)

The ATEX certificate and product label carry the ATEX group and category marking:

 II 2 G

Where:

-  Signifies compliance with ATEX
- II Signifies suitability for use in surface industries
 - 2 Signifies suitability for use in a zone 1 area
 - G Signifies suitability for use in the presence of gases

The ATEX certificate and product label also carry the following mark:



This signifies unit compliance to the relevant European directives, in this case 94/9/EC, along with the number of the notified body issuing the EC type examination certificate.

6.0 SPECIAL CONDITIONS FOR SAFE USE

1. Not more than one single or multiple strand lead shall be connected to any terminal unless multiple conductor have been joined in a suitable manner, e.g two conductors into a single insulated crimped boot lace ferrule.
2. Leads connected to the terminals shall be insulated for the appropriate voltage and this insulation shall extend to within 1mm of the terminal throat.
3. All terminal screws, used and unused, shall be tightened down to between 0.5Nm and 0.7Nm.
4. The terminals shall only be installed and wired with cable in an ambient temperature of -10°C to +80°C.
5. Painting and other surface finishes, other than those applied by the manufacturer, are not permitted

The ATEX and IECEx units also have the following approvals

Electromagnetic compatability to:

BS EN 55015:2006

BS EN 61000-6-2:2005

BS EN 61000-6-3:2007

BS EN 61000-6-4:2007

BS EN 61547:1995 + A1:2000

1.0 INTRODUCTION

Cette gamme de haut-parleurs, conçus pour être utilisés dans des atmosphères gazeuses potentiellement explosives, offre une puissance nominale allant jusqu'à 15 Watts et peut être utilisée avec des groupes de gaz IIB, IIB + hydrogène et IIC

Les chemins de flamme, le pavillon et le corps sont fabriqués en polyester renforcé de verre stable aux UV. Des vis et un étrier de montage en acier inoxydable sont inclus afin de garantir un produit résistant à la corrosion.

2.0 INSTALLATION

Généralités

Pour installer et faire fonctionner un équipement protégé contre les explosions, les conditions relatives au choix, l'installation et le fonctionnement doivent se reporter, par exemple, à l'*IEE Wiring Regulations* (réglementation IEE du câblage) réglementation et au National Electrical Code (« code électrique national ») de l'Amérique du Nord. Il est possible que d'autres conditions nationales et/ou locales doivent s'appliquer.

Assurez-vous que tous les écrous, boulons et fixations sont bloqués.

Assurez-vous que seuls les bouchons énumérés ou certifiés sont utilisés pour obturer les presse-étoupes des points d'entrée inutilisés et que la classification NEMA/IP de l'appareil est conservée. Nous recommandons l'utilisation de la pâte HYLOMAR PL32 sur le filetage de tous les bouchons et presse-étoupes afin de maintenir la classification IP de l'appareil.

L'appareil est monté au moyen de deux trous de fixation de Ø7mm dans la plaque de fixation/l'étrier en « U ». Au besoin, l'appareil peut d'abord être positionné à l'aide du trou central de Ø13mm placé sur l'étrier. Ensuite, vous pouvez faire pivoter l'appareil dans la position requise et le fixer à l'aide des deux autres trous.

Les 2 trous de fixation ont été conçus pour accepter une vis ou un boulon M6. MEDC recommande l'utilisation de vis en acier inoxydable.

Vous pouvez ajuster la hauteur de l'appareil en desserrant les 2 écrous borgnes M6 qui fixent l'étrier sur le corps. Vous pouvez ensuite ajuster l'appareil en le faisant pivoter dans la position requise puis en resserrant les écrous borgnes M6.

L'appareil doit être positionné de sorte que des débris, de la poussière ou de l'eau ne puissent pas s'infiltrer dans l'antenne cornet rentrante.

Terminaison des câbles

ATTENTION : Avant d'enlever le couvercle de protection, assurez-vous que le courant est coupé sur l'appareil.

Dévissez les 3 vis M5 (clé hexagonale 4,0mm A/F) fixant le couvercle Exe sur le boîtier. Les vis du couvercle sont captives et resteront dans le couvercle. Retirez le couvercle avec précaution afin d'accéder à l'intérieur de la chambre de la borne.

Les terminaisons de câbles doivent être conformes aux spécifications correspondant à l'application requise. MEDC recommande que tous les câbles et âmes soient correctement identifiés. Veuillez vous référer au schéma de câblage fourni avec ce produit.

Assurez-vous que seuls les presse-étoupes énumérés ou certifiés corrects sont utilisés et que l'assemblage est enveloppé et correctement mis à la terre.

Tous les presse-étoupes doivent avoir une classification NEMA/IP équivalente à celle du haut-parleur et être intégrés à l'appareil de manière à maintenir la classification.

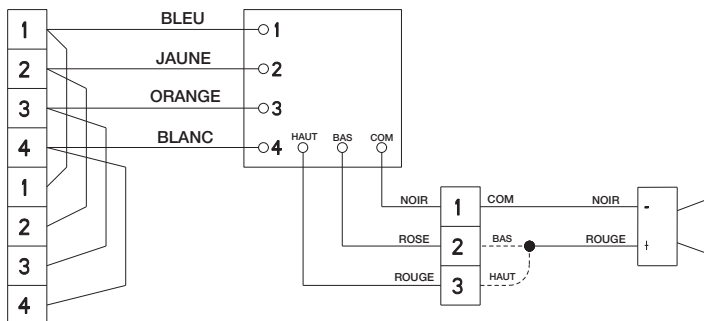
La borne de terre intérieure, quand elle existe, doit être utilisée pour la fixation au sol de l'équipement et la borne extérieure sert de raccordement supplémentaire lorsque les codes ou autorités locales autorisent ou requièrent cette connexion.

Une fois le raccordement terminé, remettez soigneusement le couvercle sur le boîtier en évitant d'endommager les surfaces de jointement et en vous assurant que le joint torique est correctement placé dans sa gorge pendant le remontage. Resserrez uniformément les 3 vis M5 (clé hexagonale 4,0mm A/F).

3.0 FONCTIONNEMENT

La tension et la puissance de fonctionnement de l'appareil sont indiquées sur l'étiquette. Le haut-parleur est disponible dans 2 puissances nominales standards, 15W et 8W. Vous pouvez obtenir différents niveaux sonores en sélectionnant les branchements du transformateur sur l'appareil, via les bornes situées dans la chambre Exe.

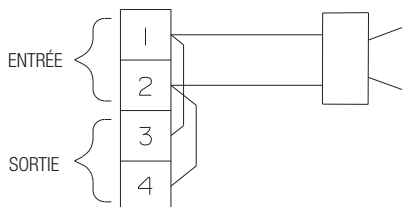
DÉTAIL DU CÂBLAGE DE LA LIGNE 100V



Sur les versions avec ligne de 100V, la chambre Exe comprend deux blocs de jonction à 4 voies (tous deux numérotés de 1 à 4) permettant de raccorder la ligne de 100V et d'avoir une fonctionnalité d'entrée et sortie de boucle. La chambre comprend également une borne à 3 voies pour sélectionner la plage de branchements « haut » ou « bas ». Raccordez le fil pilote +ve rouge à la borne correspondante afin de sélectionner la plage requise. Ne mettez pas l'appareil sous tension tant que le fil pilote +ve n'est pas raccordé à l'une des bornes disponibles. Consultez le tableau ci-dessous pour connaître les branchements disponibles.

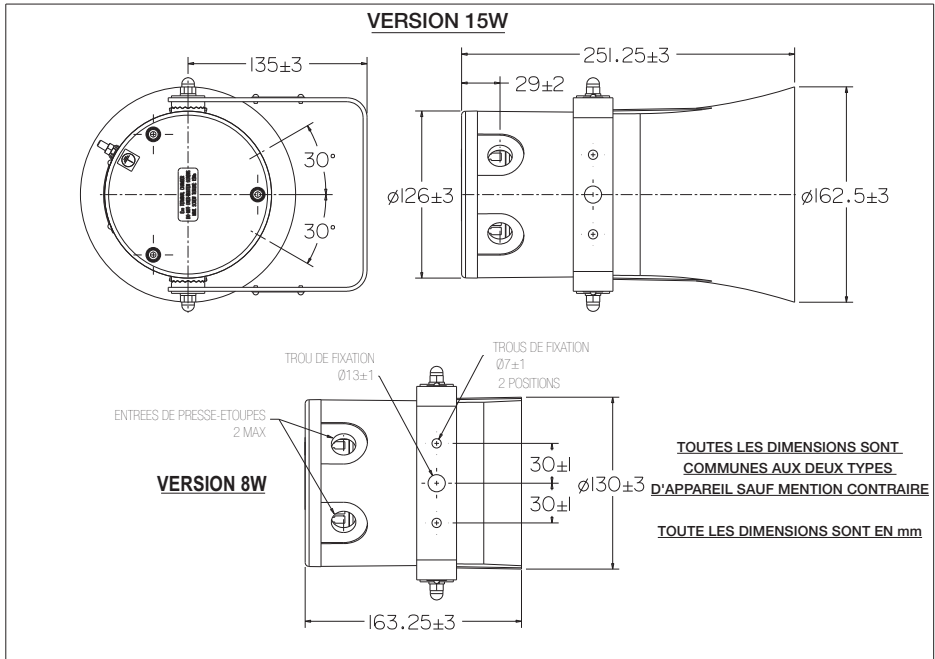
BRANCHEMENTS DU TRANSFORMATEUR	PUISSANCE	
	VERSION 15W	VERSION 8W
1:2 (haut)	15,0W	8,0W
1:3 (haut)	7,5W	4,0W
1:4 (haut)	3,75W	2,0W
1:2 (bas)	2,0W	1,0W
1:3 (bas)	1,25W	0,5W
1:4 (bas)	0,75W	0,25W

DÉTAIL DU CÂBLAGE DE LA LIGNE 8 Ω



Pour les versions 8Ω, il existe un bloc de jonction à 4 voies pour un raccordement direct aux fils pilotes, comme indiqué ci-dessus

DISPOSITION GÉNÉRALE



4.0 ENTRETIEN

Pendant sa vie active, l'appareil ne devrait requérir que peu ou pas d'entretien. Le PRV résistera à l'attaque de la plupart des acides, alcalis et produits chimiques et il est aussi résistant aux acides et aux alcalis concentrés que la plupart des produits en métal. Cependant, si des dégâts, un accident ou tout autre événement survenu à l'usine entraîne des conditions environnementales anormales ou peu communes, une inspection visuelle est recommandée.

Si l'appareil a besoin d'être nettoyé, nettoyez seulement l'extérieur avec un tissu humide pour éviter l'accumulation de charge électrostatique. En cas de défaillance de l'appareil, vous pouvez le faire réparer par MEDC. Toutes les pièces de l'appareil peuvent être remplacées. Si vous achetez une quantité significative d'appareils, nous vous recommandons de prévoir également des pièces de rechange. Veuillez discuter de vos besoins avec les ingénieurs de vente techniques de MEDC.

5.0 CERTIFICATION/HOMOLOGATIONS

Appareils IECEX

Certifiés conformes aux normes IEC60079-0, IEC60079-1 et IEC60079-7

Appareils IIB + H₂

Appareil Ex de (certification IEC N° IECEX BAS 11.0041X)

Ex de IIB+ H₂ Tx (Tamb.) Gb

Puissance de l'appareil	Classe de température (Tx)	Tamb. (température ambiante)
8W et 15W	T4	(-40°C à +65°C)
	T5	(-40°C à +55°C)
	T6	(-40°C à +40°C)

Le niveau de protection de l'équipement IECEX est indiqué sur le certificat IECEX et l'étiquette du produit.

Gb

Où Gb signifie approprié pour être utilisé dans un secteur industriel de Zone 1 en présence de gaz.

Appareils IIC

Appareil Ex de (certification IEC N° IECEX BAS 11.0042X)

Ex de IIC Tx (Tamb.) Gb

Puissance de l'appareil	Classe de température (Tx)	Tamb. (température ambiante)
8W et 15W	T4	(-40°C à +65°C)
	T5	(-40°C à +55°C)
	T6	(-40°C à +40°C)

Le niveau de protection de l'équipement IECEX est indiqué sur le certificat IECEX et l'étiquette du produit.

Gb

Où Gb signifie approprié pour être utilisé dans un secteur industriel de Zone 1 en présence de gaz.

Appareils ATEX

Certifiés conformes aux normes EN60079-0, EN60079-1 et EN60079-7

Appareils IIB + H₂

Appareil Ex de (certification ATEX N° Baseefa11ATEX0101X)

Ex de IIB + H₂ Tx (Tamb.) Gb

Puissance de l'appareil	Classe de température (Tx)	Tamb. (température ambiante)
8W et 15W	T4	(-40°C à +65°C)
	T5	(-40°C à +55°C)
	T6	(-40°C à +40°C)

Appareils IIC

Appareil Ex de (certification ATEX Baseefa11ATEX0102X)

Ex de IIC Tx (Tamb.) Gb

Puissance de l'appareil	Classe de température (Tx)	Tamb. (température ambiante)
8W et 15W	T4	(-40°C à +65°C)
	T5	(-40°C à +55°C)
	T6	(-40°C à +40°C)

La catégorie et le groupe ATEX sont indiqués sur le certificat ATEX et l'étiquette du produit :



II 2 G

Où :



- II Signifie approprié pour être utilisé dans un secteur industriel
- 2 Signifie approprié pour être utilisé dans une zone 1
- G Signifie approprié pour être utilisé en présence de gaz

Le certificat ATEX et l'étiquette du produit portent aussi le label suivant :



Ceci indique la conformité de l'appareil avec les directives européennes appropriées, dans le cas présent, la directive 94/9/CE, ainsi que le numéro de l'organisme délivrant le certificat d'examen de type CE.

6.0 CONDITIONS SPÉCIALES POUR UNE UTILISATION SÛRE

1. Ne pas connecter plus d'un fil principal simple ou multiple à une borne sauf lorsque plusieurs conducteurs sont reliés ensemble de la manière appropriée, par ex. deux conducteurs dans un embout serti.
2. Les fils raccordés aux bornes doivent être isolés pour une tension adaptée et cette isolation doit dépasser de l'entrée de la borne de 1 mm.
3. Toutes les vis de la borne, utilisées et non utilisées, doivent être serrées à un couple compris entre 0,5 Nm et 0,7 Nm.
4. Les bornes doivent être installées et câblées à une température ambiante comprise entre -10°C et +80°C.
5. La peinture et traitements de surface autres que ceux appliqués par le fabricant, sont interdits.

Les appareils ATEX et IECEx bénéficient également des homologations suivantes

Compatibilité électromagnétique selon :

BS EN 55015:2006

BS EN 61000-6-2:2005

BS EN 61000-6-3:2007

BS EN 61000-6-4:2007

BS EN 61547:1995+ A1:2000

1.0 EINLEITUNG

Diese Lautsprecherreihe ist für den Einsatz in explosionsgefährdeten gashaltigen Atmosphären bestimmt, hat eine Leistung von bis zu 15 Watt und ist geeignet für den Einsatz bei Gasen der Klassen IIB, IIB + Wasserstoff und IIC.

Zündspalte und Gehäuse sind aus UV-beständigem, glasfaserverstärktem Polyester hergestellt. Um die Korrosionsfreiheit des Produktes zu gewährleisten, wurden Edelstahlschrauben und -bügel verwendet.

2.0 INSTALLATION

Allgemein

Für die Installation und den Betrieb explosionsgeschützter Anlagen wird auf die Anforderungen hinsichtlich Auswahl, Installation und Betrieb, beispielsweise auf die in Nordamerika geltenden IEE Wiring Regulations (Verdrahtungsrichtlinien der IEE) und den „National Electrical Code“ (Sicherheitsstandard für Elektroinstallationen) in den USA, verwiesen. Es können außerdem nationale und/oder lokale Anforderungen gelten.

Sorgen Sie dafür, dass alle Muttern, Schrauben und Befestigungen gesichert sind.

Stellen Sie sicher, dass nur die vorgesehenen, in der Liste aufgeführten oder zertifizierten Verschlussstopfen verwendet werden, um ungenutzte Anschlussöffnungen zu verschließen und die NEMA/IP-Schutzart des Geräts zu erhalten. MEDC empfiehlt die Verwendung einer Dichtmasse wie HYLOMAR PL32 am Gewinde der Verschraubungen und Verschlussstopfen, um die IP-Schutzart des Geräts zu erhalten.

Das Gerät wird mithilfe eines U-Bügels/einer Halterung durch zwei Bohrungen mit einem Durchmesser von 7 mm befestigt. Bei Bedarf kann das Gerät zunächst durch die mittige 13-mm-Bohrung im Bügel montiert werden. Anschließend kann das Gerät in die gewünschte Position gedreht und durch die beiden anderen Bohrungen befestigt werden.

Die Bohrungen fassen M6-Schrauben oder -Bolzen. MEDC empfiehlt die Verwendung von Edelstahlschrauben.

Die Höhe des Geräts kann durch Lösen der zwei M6-Hutmutter, mit denen der Bügel am Gehäuse befestigt ist, eingestellt werden. Das Gerät kann dann in die gewünschte Position gedreht werden. Anschließend werden die M6-Hutmutter wieder angezogen.

Das Gerät sollte so positioniert werden, dass kein Schmutz/Staub oder Wasser in das Druckammerhorn eindringen kann.

Kabelanschluss

ACHTUNG: Stellen Sie vor dem Entfernen der Abdeckung sicher, dass die Stromversorgung des Geräts unterbrochen ist.

Lösen Sie die drei M5-Schrauben (4,0mm A/F Inbusschlüssel), mit denen die Exe-Abdeckung des Gehäuses befestigt ist. Die Schrauben der Abdeckung sind unverlierbar und verbleiben in der Abdeckung. Entfernen Sie vorsichtig die Abdeckung, um Zugang zum Anschlussraum zu bekommen.

Der Kabelanschluss sollte gemäß den für die jeweilige Anwendung geltenden Vorschriften erfolgen. MEDC empfiehlt, alle Kabel und Leiter auf ihre Eignung für die jeweilige Anwendung zu prüfen. Bitte beachten Sie den beiliegenden Schaltplan.

Stellen Sie sicher, dass nur geeignete, in der Liste aufgeführte oder zertifizierte Kabelverschraubungen verwendet werden und das Gerät abgeschirmt und ordnungsgemäß geerdet ist.

Die NEMA/IP-Schutzart aller Kabelverschraubungen sollte der des Lautsprechers entsprechen, damit die Schutzart des Geräts erhalten bleibt.

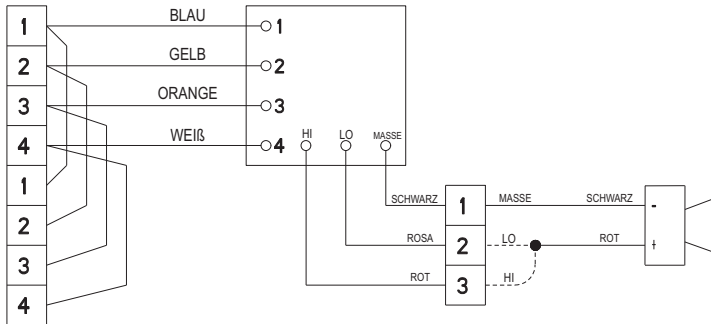
Soweit vorhanden, muss die interne Erdungsklemme für den Schutzleiteranschluss verwendet werden. Der äußere Anschluss ist für den Anschluss des Potentialausgleichs vorgesehen, sofern die Vorschriften der örtlichen Behörden dies gestatten oder erfordern.

Setzen Sie die Abdeckung nach dem Anschluss wieder vorsichtig auf das Gehäuse. Vermeiden Sie dabei Beschädigungen an den Berührungsflächen und überzeugen Sie sich, dass der O-Ring bei der erneuten Montage richtig in seiner Rille sitzt. Ziehen Sie die drei M5-Schrauben (4,0mm A/F Inbusschlüssel) gleichmäßig an.

3.0 BETRIEB

Betriebsspannung und Leistungsaufnahme des Gerätes sind auf dem Typenschild angegeben. Der Lautsprecher ist standardmäßig mit zwei Nennleistungen erhältlich: 15W und 8W. Verschiedene Lautstärken können durch Auswahl des Transformator-Abgriffs mittels der Klemmen in der Exe-Kammer des Gerätes gewählt werden.

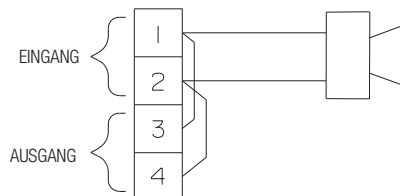
100 V-ANSCHLUSSSCHEMA



In den 100 V-Versionen beinhaltet die Exe Kammer zwei 4-fach-Reihenklennen (beide mit 1-4 nummeriert) für den 100 V-Anschluss, sowie eine Schleifen-Anschlussmöglichkeit (Loop-in, Loop-out). Die Kammer enthält zudem eine einzelne 3-fach-Klemme für die Abgriffe „hi“- bzw. „lo“. Schließen Sie den roten Lautsprecherdraht (+ ve) an der entsprechenden Klemme an, um den gewünschten Bereich auszuwählen. Schalten Sie das Gerät nicht ein, ohne den Lautsprecherdraht (+ ve) an einer der verfügbaren Klennen angeschlossen zu haben. Abgriffmöglichkeiten siehe nachstehende Tabelle.

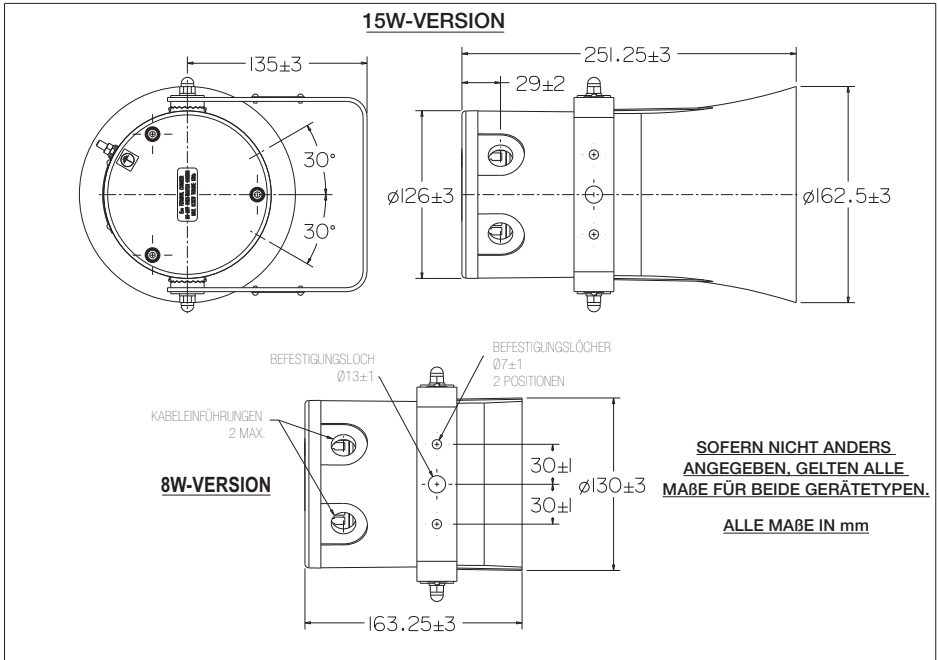
TRANSFORMATOR-ABGRIFFE	POWER	
	15W -VERSION	8W-VERSION
1:2 (hi)	15,0W	8,0W
1:3 (hi)	7,5W	4,0W
1:4 (hi)	3,75W	2,0W
1:2 (lo)	2,0W	LOW
1:3 (lo)	1,25W	0,5W
1:4 (lo)	0,75W	0,25W

8Ω-Anschlussplan



Die 8fi-Versionen enthalten eine einzelne 4-fach-Reihenklemme zum direkten Anschluss der Lautsprecherdrähte, siehe Abbildung.

ANORDNUNGSPLAN



4.0 WARTUNG

Das Gerät ist über die gesamte Lebensdauer nahezu wartungsfrei. GFK widersteht den meisten Säuren, Alkalien und Chemikalien und ist so beständig gegen konzentrierte Säuren und Alkalien wie die meisten Metallerzeugnisse. Wenn jedoch aufgrund von Schäden im Werk, von Unfällen usw. anormale oder ungewöhnliche Umgebungsbedingungen auftreten, wird eine Sichtprüfung empfohlen.

Wenn das Gerät gereinigt werden muss, sollten Sie nur die Außenseite mit einem feuchten Tuch reinigen, um ein elektrostatisches Aufladen zu vermeiden. Falls ein Gerätefehler auftreten sollte, kann das Gerät durch MEDC repariert werden. Alle Geräteteile sind austauschbar. Wenn Sie eine größere Anzahl der Geräte angeschafft haben, empfiehlt es sich, auch Ersatzteile vorzuhalten. Bitte besprechen Sie Ihre Anforderungen mit den technischen Vertriebsingenieuren bei MEDC.

5.0 ZERTIFIZIERUNG/ZULASSUNGEN

IECEx-Geräte

Zertifiziert nach IEC60079-0, IEC60079-1 und IEC60079-7

IIB + H₂-Geräte

Ex de-Gerät (IEC-Zertifizierung Nr. IECEx BAS 11.0041X)

Ex de IIB + H₂ Tx (Tamb.) Gb

Geräteleistun	T-Kennzeichnung (Tx)	Tamb.
8W & 15W	T4	-40 °C bis +65 °C
	T5	-40 °C bis +55 °C
	T6	-40 °C bis +40 °C

Das IECEx-Zertifikat und das Typenschild enthalten die IECEx-Kennzeichnung des Geräteschutzniveaus:

Gb

Gb kennzeichnet die Eignung zur Verwendung in Bereichen der Zone 1 in Übertagebetrieben bei Auftreten von Gas.

IIC-Geräte

Ex de IIC-Geräte (IEC-Zertifizierung Nr. IECEx BAS 11.0042X)

Ex de IIC Tx (Tamb.) Gb

Geräteleistun	T- Kennzeichnung (Tx)	Tamb.
8W & 15W	T4	-40 °C bis +65 °C
	T5	-40 °C bis +55 °C
	T6	-40 °C bis +40 °C

Das IECEx-Zertifikat und das Produktetikett enthalten die IECEx-Kennzeichnung des Geräteschutzniveaus:

Gb

Gb kennzeichnet die Eignung zur Verwendung in Bereichen der Zone 1 in Übertagebetrieben bei Auftreten von Gas.

ATEX-Geräte

Zertifiziert nach EN60079-0 EN60079-1 und EN60079-7

IIB + H₂-Geräte

Ex de-Gerät (ATEX-Zertifizierung Nr. Baseefa11ATEX0101X)

Ex de IIB + H₂ Tx (Tamb.) Gb

Geräteleistun	T- Kennzeichnung (Tx)	Tamb.
8W & 15W	T4	-40 °C bis +65 °C
	T5	-40 °C bis +55 °C
	T6	-40 °C bis +40 °C

IIC-Geräte

Ex de-Einheit (ATEX-Zertifizierung Nr. Baseefa11ATEX0102X)

Ex de IIC Tx (Tamb.) Gb

Geräteleistun	T- Kennzeichnung (Tx)	Tamb.
8W & 15W	T4	-40 °C bis +65 °C
	T5	-40 °C bis +55 °C
	T6	-40 °C bis +40 °C

Das ATEX-Zertifikat und das Produktetikett enthalten die ATEX-Kennzeichnung der Gruppen und Kategorien:



II 2 G

Wobei:



die Übereinstimmung mit ATEX kennzeichnet

II die Eignung zur Verwendung in Übertagebetrieben kennzeichnet

2 die Eignung zur Verwendung in einem Bereich der Zone 1 kennzeichnet

G die Eignung zur Verwendung beim Auftreten von Gas kennzeichnet

Das ATEX-Zertifikat und das Produktetikett enthalten außerdem die folgende Kennzeichnung:



Dies kennzeichnet die Übereinstimmung des Geräts mit den relevanten europäischen Richtlinien, in diesem Fall 94/9/EC, und die Nummer der benannten Stelle, von der die EG-Baumusterprüfbescheinigung ausgestellt wird.

6.0 BESONDERE BEDINGUNGEN FÜR SICHERE VERWENDUNG

1. Pro Anschluss darf nicht mehr als ein massiver oder Litzendraht angeschlossen werden, es sei denn, mehrere Leiter wurden in geeigneter Weise verbunden, z. B. zwei Leiter in einer isolierten Quetschhülse.
2. Die an den Klemmen angeschlossenen Leiter müssen gegen die entsprechende Spannung isoliert sein und die Isolierung muss 1 mm in die Klemmenöffnung ragen.
3. Alle Klemmschrauben, genutzte sowie ungenutzte, müssen mit 0,5 Nm bis 0,7 Nm angezogen werden.
4. Die Geräte dürfen nur bei einer Umgebungstemperatur von -10 °C bis +80 °C installiert und angeschlossen werden.
5. Andere als die vom Hersteller vorgenommenen Lackierungen und Oberflächenbehandlungen sind nicht zulässig.

Die ATEX- und IECEx-Geräte besitzen zudem die folgenden Zulassungen:

Elektromagnetische Verträglichkeit nach:

BS EN 55015:2006

BS EN 61000-6-2:2005

BS EN 61000-6-3:2007

BS EN 61000-6-4:2007

BS EN 61547:1995 + A1: 2000

1.0 INTRODUÇÃO

Esta gama de altifalantes, destinados ao uso em atmosferas com gás potencialmente explosivo, tem uma classificação de potência de até 15 watts e é adequado para usar nos grupos de gás IIB, IIB + hidrogénio e IIC

Os percursos de chama, labaredas e corpos são fabricados a partir de um vidro estável contra UV reforçado com poliéster. Incluem-se parafusos de aço inoxidável e estribos de montagem, assegurando assim um produto sem corrosão.

2.0 INSTALAÇÃO

Geral

Ao instalar e operar equipamento protegido contra explosão, devem ser consultados os requisitos para selecção, instalação e operação, p. ex. IEE Wiring Regulations (Regulamentos de Cablagem da IEE) e 'National Electrical Code' ('Código Eléctrico Nacional') na América do Norte. Poderão aplicar-se requisitos nacionais e/ou locais adicionais.

Certificar-se de que todos os parafusos, porcas e uniões estão bem apertados.

Assegurar-se de que só os tampões obturadores listados ou certificados são usados para isolar pontos de entrada de passa-fios não utilizados e que a classificação NEMA/IP da unidade é mantida. A MEDC recomenda o uso de um composto de selagem como, por exemplo, o HYLOMAR PL32 nas rosas de passa-fios e tampões obturadores, a fim de manter a classificação IP da unidade.

A unidade monta-se por meio de 2 orifícios de montagem com 7 mm de diâmetro no suporte de fixação/estribo em forma de 'U'. Se for necessário, a unidade pode ser colocada inicialmente usando o orifício central com 13mm de diâmetro no estribo de montagem. A unidade pode então ser rodada para a posição correcta e fixada por meio dos outros dois orifícios.

Os dois orifícios foram concebidos para aceitar um parafuso ou perno M6. A MEDC recomenda o uso de parafusos de aço inoxidável.

A elevação da unidade pode ser ajustada desapertando as duas porcas tampão M6 que apertam o estribo ao corpo. Pode então ajustar-se a unidade, rodando-a até à posição requerida e apertando as porcas tampão M6.

A unidade deve ser posicionada de forma a que sujidade, pó ou água não possam acumular-se na corneta de reentrância.

Terminação de Cabos

CUIDADO: Antes de remover a cobertura, assegure-se de que a potência da unidade está isolada.

Desaperte os 3 parafusos M5 (chave hexagonal A/F de 4,0mm) mantendo a cobertura Exe no corpo. Os parafusos da cobertura são fixos e permanecerão na cobertura. Remova cuidadosamente a cobertura para aceder ao interior da câmara dos terminais.

A terminação de cabos deve ser feita conforme as especificações aplicáveis à aplicação em causa. A MEDC recomenda que todos os cabos e condutores devem estar correctamente identificados. Por favor, consulte o diagrama da cablagem fornecido com o produto.

Assegure-se de que apenas são usados os passa-fios listados ou certificados correctos e de que todo o conjunto está protegido e com uma ligação à massa adequada.

Todos os passa-fios devem ser de classificação NEMA/IP equivalente à do altifalante e integrados na unidade de forma a que esta classificação seja mantida.

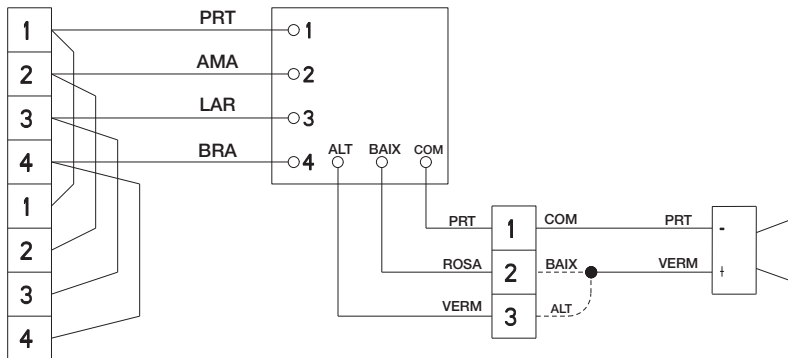
O terminal de ligação à terra interno, sempre que estiver instalado, deve ser usado para a ligação à terra do equipamento e o terminal externo é para uma ligação suplementar, nas situações em que os códigos ou as autoridades locais permitam ou exijam tal ligação.

Quando a terminação estiver concluída, coloque cuidadosamente a cobertura no corpo, evitando danificar as superfícies adjacentes e assegurando-se de que o anel em O está colocado correctamente na respectiva ranhura durante a remontagem. Aperte os 3 parafusos M5 (chave hexagonal A/F de 4,0mm) de maneira uniforme.

3.0 OPERAÇÃO

A tensão e a potência de funcionamento estão marcadas na etiqueta da unidade. O altifalante está disponível em 2 classificações de potência standard, 15W e 8W. É possível obter diferentes níveis de som seleccionando as derivações do transformador na unidade, por meio dos terminais na câmara Exe.

PORMENOR DA CABLAGEM LINHA 100V

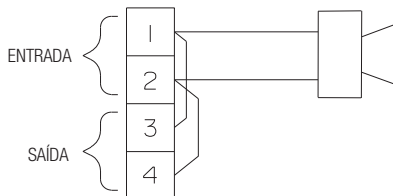


Nas versões de linha 100V, a câmara Exe contém dois blocos de terminais de 4 vias (ambos numerados de 1 a 4) para a ligação de linha 100V e para permitir uma funcionalidade de entrada de loop e saída de loop. A câmara também contém um terminal único de 3 vias para seleccionar a variação 'hi' ou 'lo' de derivações. Ligue o cabo condutor vermelho +ve ao terminal relevante para seleccionar a variação requerida. Não ligue a unidade sem ter o cabo condutor +ve ligado a um dos terminais disponíveis. Consulte no quadro abaixo as derivações disponíveis.

DERIVAÇÕES

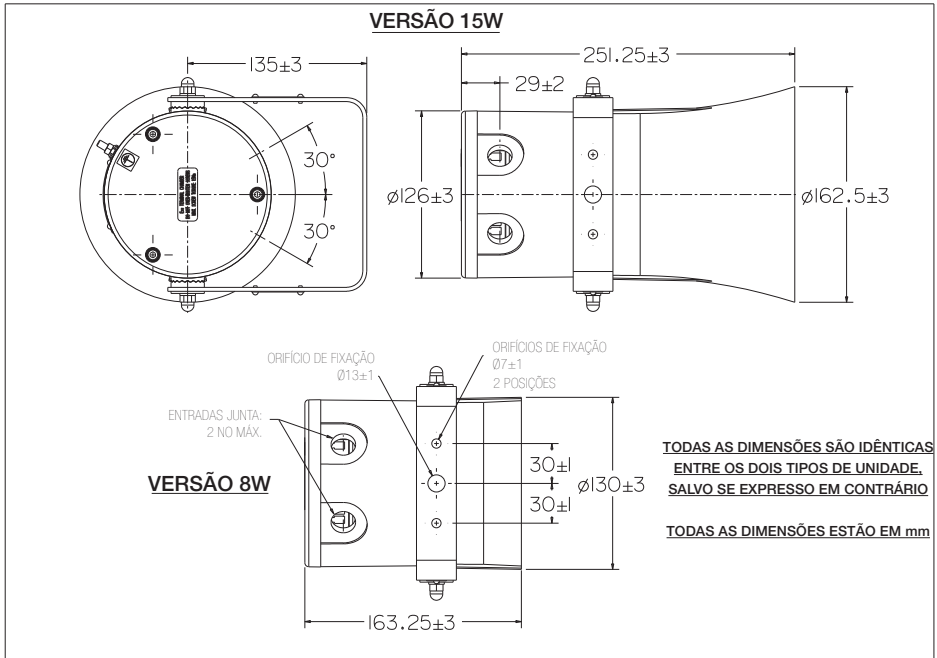
DERIVAÇÕES TRANSFORMADOR	POTÊNCIA	
	VERSÃO 15W	VERSÃO 8W
1:2 (alt)	15.0W	8.0W
1:3 (alt)	7.5W	4.0W
1:4 (alt)	3.75W	2.0W
1:2(baix)	2.0W	LOW
1:3(baix)	1.25W	0.5W
1:4(baix)	0.75W	0.25W

8Ω DETALHES DE CABLAGEM



Para as versões 8 , há um bloco de terminal único de 4 vias para a ligação directa aos cabos condutores, conforme ilustrado acima.

DISPOSIÇÃO GERAL



4.0 MANUTENÇÃO

Durante a vida útil da unidade, esta deve precisar de pouca ou nenhuma manutenção. A GRP vai resistir a ataques por parte da maioria dos ácidos, álcalis e químicos e é resistente a ácidos e álcalis concentrados, tal como a maioria dos produtos de metal. Porém, se ocorrerem condições ambientais anormais ou invulgares devido a danos ou acidentes na central, etc., então, é recomendável fazer-se uma inspeção visual.

Se for necessário limpar a unidade, limpe apenas o exterior com um pano húmido para evitar a acumulação de carga electrostática. Caso ocorra uma falha na unidade, esta pode ser reparada pela MEDC. Todas as peças da unidade são substituíveis. Se adquiriu uma quantidade significativa de unidades, recomenda-se que as peças sobresselentes também sejam disponibilizadas. Por favor, discuta os seus requisitos com os Engenheiros Técnicos de Vendas na MEDC.

5.0 CERTIFICAÇÃO/ APROVAÇÕES

Unidades IECEx

Certificadas segundo IEC60079-0, IEC60079-1 e IEC60079-7

Unidades IIB + H₂

Unidade Ex de (certificação IEC N.º IECEx BAS 11.0041X)

Ex de IIB+ H₂ Tx (Tamb.) Gb

Potência nominal	Classificação T(Tx)	Tamb.
8W & 15W	T4	(-40 °C a +65 °C)
	T5	(-40 °C a +55 °C)
	T6	(-40 °C a +40 °C)

A certificação IECEx e a etiqueta de produto têm a marcação de nível de protecção de equipamento IECEx

Gb

Onde Gb significa adequabilidade para uso numa área industrial de superfície de Zona 1 na presença de gás.

Unidades IIC

Unidade Ex de (certificação IEC N.º IECEx BAS 11.0042X)

Ex de IIC Tx (Tamb.) Gb

Potência nominal	Classificação T(Tx)	Tamb.
8W & 15W	T4	(-40 °C a +65 °C)
	T5	(-40 °C a +55 °C)
	T6	(-40 °C a +40 °C)

A certificação IECEx e a etiqueta de produto têm a marcação de nível de protecção de equipamento IECEx

Gb

Onde Gb significa adequabilidade para uso numa área industrial de superfície de Zona 1 na presença de gás.

Unidades ATEX

Certificado de acordo com a EN60079-0, EN60079-1 e EN60079-7

IIB + H₂

Unidade Ex de (Certificação ATEX N.º Baseefa 11ATEX0101X)

Ex de Unidades IIB+ H₂ Tx (Tamb.) Gb

Potência	ClassificaçãoT(Tx)	Tamb.
8W & 15W	T4	(-40 °C a +65 °C)
	T5	(-40 °C a +55 °C)
	T6	(-40 °C a +40 °C)

Unidades IIC

Unidade Ex de (Certificação ATEX N.º Baseefa 11ATEX0102X)

Ex de IIC Tx (Tamb.) Gb

Potência	ClassificaçãoT(Tx)	Tamb.
8W & 15W	T4	(-40 °C a +65 °C)
	T5	(-40 °C a +55 °C)
	T6	(-40 °C a +40 °C)

A certificação ATEX e a etiqueta de produto têm a marcação de nível de grupo e categoria ATEX:



II 2 G

Em que:



Significa conformidade com ATEX

II Significa adequabilidade para uso em indústrias de superfície

2 Significa adequabilidade para uso numa área de zona 1

G Significa adequabilidade para uso na presença de gases

A certificação ATEX e a etiqueta de produto também têm a seguinte marcação:



Isto significa a conformidade da unidade com as directivas europeias relevantes, neste caso 94/9/CE, juntamente com o número do organismo autorizado para emitir o certificado de examinação de tipo CE.

6.0 CONDIÇÕES ESPECIAIS PARA O USO EM SEGURANÇA

1. Não deve ser ligado mais do que um terminal de ligação único ou múltiplo a qualquer terminal, a menos que tenham sido unidos condutores múltiplos de forma adequada, p. ex. dois condutores num casquilho de atacador para calçado único isolado.
2. Terminais ligados aos terminais devem ser isolados para a voltagem apropriada e este isolamento deve estender-se até 1 mm da garganta do terminal.
3. Todos os parafusos de terminais, usados e não usados, devem ser apertados entre 0.5Nm e 0.7Nm.
4. Os terminais apenas devem ser instalados e ligados com cabos a uma temperatura ambiente de -10 °C a +80 °C.
5. Não é permitido pintura nem outros acabamentos de superfície que não sejam os aplicados pelo fabricante.

As unidades ATEX e IECEx também têm as seguintes aprovações

compatibilidade electromagnética com:

BS EN 55015:2006

BS EN 61000-6-2:2005

BS EN 61000-6-3:2007

BS EN 61000-6-4:2007

BS EN 61547:1995+ A1:2000

Cooper MEDC Ltd, Unit B, Sutton Parkway, Oddicroft Lane, Sutton in Ashfield NG17 5FB
Tel: +44 (0)1623 444444 Fax: +44 (0)1623 444531
Email: medc.sales@cooperindustries.com medc.orders@cooperindustries.com
Web: www.coopermedc.com

MEDC Stock No:
TM231-ISS.B