



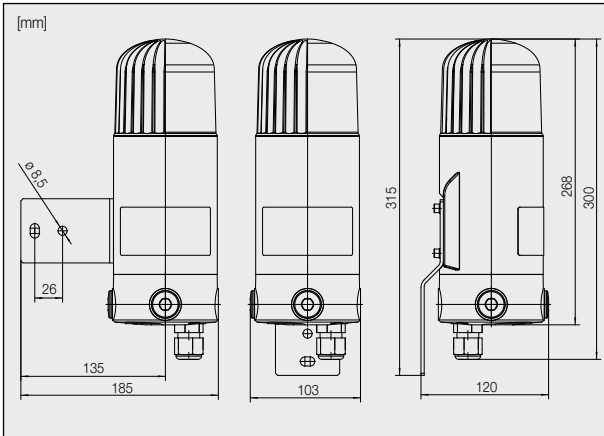
**Z<sub>2</sub>line** Ex-Blitzleuchte / Ex-Strobe Light / Lampe-éclair  
**Dust line** pour zones Ex / Lámpara estroboscópica con  
protección contra explosión **BZ2 / BD22**

**BZ2/BD22**



- Die Blitzleuchte BZ2/BD22 ist als ortsfestes Gerät der Gerätegruppe II bzw. III, Kategorie 3 für den Einsatz in Bereichen, die selten und kurzzeitig durch explosionsfähige Atmosphäre gefährdet werden können, ausgeführt.
- Innerhalb der Zone 2 oder Zone 22 ist die BZ2/BD22 einsetzbar.
- The BZ2/BD22 strobe light is a group II or III, category 3 stationary device, developed for use in areas only infrequently and briefly endangered by explosive atmospheres.
- The BZ2/BD22 may be used within Zone 2 or Zone 22.

**Maßbild / Dimensions / Dimensions / Dimensiones**



- La lampe-éclair BZ2/BD22 est conçue comme appareil fixe du groupe d'appareils II et/ou III, catégorie 3, prévu pour une utilisation dans des zones risquant d'être mises en danger par une atmosphère explosive rare et de courte durée.
- La BZ2/BD22 peut être utilisée dans la Zone 2 ou Zone 22.
- La lámpara estroboscópica BZ2/BD22 está concebida y ejecutada como equipo para montaje fijo del grupo II o bien III, categoría 3, para su empleo en zonas sometidas rara y brevemente al peligro debido a una atmósfera explosiva.
- La lámpara BZ2/BD22 puede utilizarse en la zona 2 o zona 22.

**Tabelle 1 / Table 1 / Tableau 1 / Cuadro 1**

Eingangsspannung U <sub>e</sub> Input voltage U <sub>e</sub> Tension d'entrée U <sub>e</sub> Tensión de entrada U <sub>e</sub>	Toleranz U <sub>e</sub> Tolerance U <sub>e</sub> Tolérance U <sub>e</sub> Tolerancia U <sub>e</sub>	Stromverbrauch Current consumption Consommation de courant Corriente absorbida	Umgebungstemperatur Ambient temperature Température ambiante Temperatura ambiente
230 VAC		0,13 A	-20°C ≤ Ta ≤ +40°C T4
120 VAC		0,45 A	-20°C ≤ Ta ≤ +40°C T4
24 VDC		0,55 A	-20°C ≤ Ta ≤ +50°C T5
12 VDC		1,1 A	-20°C ≤ Ta ≤ +50°C T5

## Anwendung

Die Blitzleuchte BZ2/BD22 ist ein universeller optischer Signalgeber, z.B. als Dauer-, Warn- oder Alarmblitzleuchte für die Zone 2 oder Zone 22. Durch die in 5 verschiedenen Farben erhaltliche gerippte Kalotte wird eine extrem große Streuwirkung erzielt. Die Leuchte ist mit einer Blitzenergie von 15 J für den Dauerbetrieb lieferbar.

## Aufbau

Das Kunststoffgehäuse und die Kalotte bestehen aus schlagfestem Polycarbonat. Das Gerät darf in beliebiger Lage angebracht werden.

## Anschluss

Lösen Sie die zwei Deckelschrauben mit einem Inbusschlüssel Größe 4 und nehmen Sie den Deckel ab. Bevor die Leuchte angeschlossen wird, müssen die Adern des Anschlusskabels spannungsfrei geschaltet sein. Das Anschlusskabel wird durch die Leitungseinführung ins Innere des Gehäuses geführt und mit dem Schraubteil der Leitungseinführung fixiert. Im Inneren des Gehäuses befinden sich auf der Leiterplatte die Anschlussklemmen. Nach dem Anschluss fixieren Sie den Deckel an das Gehäuse und drehen die Schrauben mit einem Drehmoment von 0,9...1,1 Nm fest.

## Hinweise zur Kabel- und Leitungseinführung

1. EG-Baumusterprüfbescheinigung Nr.: PTB 99 ATEX 3128 X
2. Betriebsumgebungstemperatur: Ta: -20°C bis +50°C
3. Gewindedurchmesser: Ø M20 x 1,5
4. Gehäuseschutzart: IP 66
5. Zündschutzart: Ex e II
6. Zur Montage der KLE sind nur geeignete Werkzeuge zulässig!
7. Der Kabelanschluss ist nur für fest verlegte Leitungen geeignet.

## Wartung und Pflege

Die Blitzleuchte enthält keine zu wartenden Teile. Die Vorgaben der EN 60079-17 hinsichtlich der regelmäßigen Überprüfung des Explosionsschutzes sind einzuhalten.

## Betriebsgebrauchslage

Beliebig

## X Schutz vor hohen mechanischen Einwirkungen

Das Gerät ist so zu platzieren, dass eine mechanische Beschädigung, z.B. durch herab fallende Teile oder seitliche Stöße verhindert ist.

## Recycling

Die Komplettersorgung der Geräte erfolgt über den Elektronikabfall. Bei Demontage des Gerätes sind die

Komponenten Kunststoff, Metalle und Elektronik separat zu entsorgen.

## EMV-Richtlinie

Das Gerät erfüllt die Anforderungen der neuen EMV-Richtlinie 2004/108/EG und der Niederspannungs-Richtlinie 2006/95/EG. Die Konformität mit den oben genannten Richtlinien wird durch das CE-Zeichen bestätigt.

## Technische Daten

Gehäuse	Polycarbonat mit Wandhalterung aus nichtrostendem Stahl
Kalotte	Polycarbonat, Farben: glasklar, rot, grün, blau, gelb
Schutzklasse	II
ATEX-Nr.	FHF 10 ATEX 0001 X *) FHF 10 ATEX 0002 X *)
Schutzart	IP 66 nach EN 60529
Zündschutzart	II 3 G Ex nR IIC T5 / T4 Gc II 3 D Ex tc IIIC T85°C Dc
Kabeleinführung	1x M20 x 1,5 / Anschlusskabelleitung Ø 5,5 bis 13 mm, 2x Verschlussstopfen M20 x 1,5
Temperaturbereich	
Betrieb	-20°C bis +50°C / -20°C bis +40°C
Betriebsart	Dauerbetrieb nach IEC34; DIN EN 60034-1; VDE 0530 Niveau S1
Blitzenergie	15 J
Blitzfrequenz	60/min.
Betriebsgebrauchslage	beliebig
Betriebsbedingungen	in Räumen oder im Freien
Anschlussklemmen	Klemmvermögen: 4,0 mm <sup>2</sup> eindrängig / 2,5 mm <sup>2</sup> freindrängig
Gewicht	ca. 1,4 kg

## Kennzeichnung auf dem Typenschild

FHF Funke + Huster Fernsig GmbH D-45478 Mülheim a.d. Ruhr  
Typ: BZ2/BD22 FHF 10 ATEX 0001 X FHF 10 ATEX 0002 X

Ⓜ II 3 G Ex nR IIC T5 Gc

Ⓜ II 3 D Ex tc IIIC T85°C Dc – bei 12 VDC / 24 VDC  
-20°C ≤ Ta ≤ +50°C

Ⓜ II 3 G Ex nR IIC T4 Gc

Ⓜ II 3 D Ex tc IIIC T85°C Dc – bei 120 VAC / 230 VAC  
-20°C ≤ Ta ≤ +40°C

Ui = \*\*)..... CE IP66

\*\*) Eingangsspannung je nach Ausführung.

Nicht unter Spannung öffnen.  
Nur mit feuchtem Tuch säubern.

Art.-Nr.: .....

F-Nr.: .....

Prüf.: Monat/Jahr/Prüfer

\*) Mechanisch geschützter Einbau



## Application

The strobe light BZ2/BD22 is a universal optical signal generator, e.g. as a continuous, warning or alarm strobe light for use in zone 2 or zone 22. An extremely wide ranging scattering effect is achieved by the ribbed dome cap available in 5 different colors. The lamp can be delivered with a strobe light energy requirement of 15 J for continuous use.

## Design

The plastic housing and the dome consist of impact-resistant polycarbonate. The device may be placed in any position.

## Connecting

Loosen the two cover screws with an Allen key size 4 and remove the cover. Before connecting the light, voltage supply to the strands of the connector cable must be switched off.

The connector cable is passed through the cable entry into the housing and fixed to the inside using the cable entry screw element. The connecting terminals are on a printed circuit board inside the housing. After having set up the connection, please fix the cover to the housing and tighten the screws with a torque of 0.9 ... 1.1 Nm.

## Notes on cable gland and cable entry

1. EC type examination certificate No.: PTB 99 ATEX 3128 X
2. Ambient operating temperature: Ta: -20°C to +50°C
3. Thread diameter: Ø M20 x 1.5
4. Housing degree of protection: IP 66
5. Type of protection: Ex e II
6. Use only suited tools for installing the cable glands.
7. The cable gland is suited for permanent wiring only.

## Care and maintenance

The strobe light contains no serviceable parts. The requirements of EN 60079-17 regarding the regular control of the explosion protection must be applied.

## Operating utilization position

Any

## X Protection against mechanical impact

The device should be positioned in such a way that mechanical damage, e.g. due to falling parts or lateral impact is prevented.

## Recycling

The device may be completely recycled as electronic waste. When the device is dis-assembled, plastics,

metals and electronics are to be disposed of separately.

## EMC-Directive

The device complies with the requirements of the new EMC-directive 2004/108/EC and the low voltage directive 2006/95/EC.

The conformity with the above directives is confirmed by the CE sign.

## Technical Data

Housing	Polycarbonate with stainless steel wall bracket
Dome	Polycarbonate, colours: clear, red, green, blue, yellow
Protection class	II
ATEX-No.	FHF 10 ATEX 0001 X *) FHF 10 ATEX 0002 X *)
Type of protection	IP 66 as EN 60529
Explosion category	II 3 G Ex nR IIC T5 / T4 Gc II 3 D Ex tc IIIC T85°C Dc
Cable gland	1x M20 x 1.5 / Power cable wire Ø 5.5 to 13 mm, 2x blind plugs M20 x 1.5
Temperature range Operation	-20°C to +50°C / -20°C to +40°C
Operation mode	Continuous operation acc.to IEC34; DIN EN 60034-1; VDE 0530 Niveau S1
Flash power	15 J
Flash frequency	60/min.
Operating utilization position	any
Operating conditions	inside or outside
Connecting terminals	Clamping capacity: 4.0 mm <sup>2</sup> solid conductor / 2,5 mm <sup>2</sup> stranded conductor
Weight	approx. 1.4 kg
<b>Name plate identification</b>	
FHF Funke + Huster Fernsig GmbH D-45478 Mülheim a.d. Ruhr	
Type: BZ2/BD22 FHF 10 ATEX 0001 X FHF 10 ATEX 0002 X	
⊕ II 3 G Ex nR IIC T5 Gc	
⊕ II 3 D Ex tc IIIC T85°C Dc – at 12 VDC / 24 VDC	
-20°C ≤ Ta ≤ +50°C	
⊕ II 3 G Ex nR IIC T4 Gc	
⊕ II 3 D Ex tc IIIC T85°C Dc – at 120 VAC / 230 VAC	
-20°C ≤ Ta ≤ +40°C	
Ui = **)..... CE IP66	
**) Input voltage depending on version.	
Do not open while under power.	
Clean with moist cloth only.	
P/N: .....	
F-No.: .....	
Month/Year/Tested by	
*) Mechanically protected installation	



## Utilisation

La lampe-éclair BZ2/BD22 est un générateur de signaux optiques universel, utilisé par exemple, comme lampe-éclair continue, d'avertissement ou d'alarme pour la Zone 2 ou Zone 22. La calotte nervurée disponible en 5 couleurs différentes permet un effet de diffusion extrêmement large. La lampe existe au choix avec une énergie d'éclair de 15 J pour un allumage permanent.

## Construction

Le boîtier en matière plastique et la calotte sont en polycarbonate anti-choc. L'appareil peut être placé dans n'importe quelle position.

## Raccordement

Desserrer les deux vis du couvercle au moyen d'une clé pour vis à six pans creux taille 4 et enlevez le couvercle. Avant de brancher la lampe, les conducteurs du câble de raccordement doivent être mis hors tension. Le câble de raccordement est guidé par l'entrée de câble à l'intérieur du boîtier et fixé avec la partie à vis de l'entrée de câble. A l'intérieur du boîtier se trouvent, sur le circuit imprimé, les bornes de raccordement. Après le branchement, fixez le couvercle sur le boîtier et serrez à fond les vis avec un couple de rotation de 0,9...1,1 Nm.

## Informations relatives à l'entrée de câble et de ligne

1. Attestation d'examen CE de type n° : PTB 99 ATEX 3128 X
2. Température ambiante de service : Ta: -20°C à +50°C
3. Diamètre de fillet : Ø M20 x 1,5
4. Protection du boîtier : IP 66
5. Protection contre l'allumage : Ex e II
6. Pour le montage des entrées de câble et de ligne, seulement des outils appropriés sont autorisés !
7. Le raccordement des câbles ne convient qu'aux lignes posées de façon fixe.

## Entretien et maintenance

La lampe-éclair ne contient pas de pièces nécessitant un entretien. Les spécifications de la norme EN 60079-17 concernant la vérification régulière de la protection contre l'explosion doivent être observées.

## Position d'utilisation de service

Sans importance

## X Protection contre des actions mécaniques importantes

L'appareil doit être placé de manière à ce qu'un endommagement mécanique, par exemple par la chute de pièces ou par des chocs latéraux, soit évité.

## Recyclage

L'élimination complète des appareils s'effectue avec les déchets électroniques.

## Caractéristiques techniques

Boîtier	Polycarbonate avec support mural en acier inoxydable
Calotte	Polycarbonate, Couleurs : transparent, rouge, vert, bleu, jaune
Classe de protection	II
ATEX-N°	FHF 10 ATEX 0001 X *) FHF 10 ATEX 0002 X *)
Protection	IP 66 suivant EN 60529
Protection d'allumage	II 3 G Ex nR IIC T5 / T4 Gc II 3 D Ex tc IIIC T85°C Dc
Entrée de câble	1x M20 x 1,5 / Câble/ligne de raccordement Ø 5,5 à 13 mm, 2x bouchons de fermeture M20 x 1,5
Plage de température Service	-20°C à +50°C / -20°C à +40°C
Modes de service	fonctionnement continu suivant IEC34; DIN EN 60034-1; VDE 0530 Niveau S1
Energie d'éclair	15 J
Fréquence d'éclair	60/min.
Position d'utilisation de service	sans importance
Conditions d'exploitation	à l'intérieur et à l'extérieur
Bornes de raccordement	Pouvoir de serrage: 4,0 mm <sup>2</sup> un fil / 2,5 mm <sup>2</sup> fil fin
Poids	env. 1,4 kg

## Identification sur la plaque signalétique

FHF Funke + Huster Fernsig GmbH D-45478 Mülheim a.d. Ruhr  
Modèle: BZ2/BD22 FHF 10 ATEX 0001 X FHF 10 ATEX 0002 X

- Ⓜ II 3 G Ex nR IIC T5 Gc
- Ⓜ II 3 D Ex tc IIIC T85°C Dc - 12 VDC / 24 VDC  
-20°C ≤ Ta ≤ +50°C
- Ⓜ II 3 G Ex nR IIC T4 Gc
- Ⓜ II 3 D Ex tc IIIC T85°C Dc - 120 VAC / 230 VAC  
-20°C ≤ Ta ≤ +40°C

Ui = \*\*)..... CE IP66

\*\*) Tension d'entrée selon la version.

Ne pas ouvrir sous tension.

Ne nettoyer qu'avec un chiffon humide.

Réf. d'article : .....

N° F : .....

Contr. : mois/année/contrôleur

\*) Construction protégée mécaniquement

Lors du démontage de l'appareil, les composants en plastique, métal et électroniques doivent être éliminés séparément.

## CEM-Directive

L'appareil respecte les exigences de la nouvelle directive sur la compatibilité électromagnétique 2004/108/CE et de la directive sur la basse tension 2006/95/CE.

La conformité aux directives susmentionnées est confirmée par le symbole CE.



## Aplicación

La lámpara estroboscópica BZ2/BD22 es un transmisor óptico de señales de uso universal: por ejemplo, lámpara continua, de advertencia o de alarma para la zona 2 o zona 22. El casquete con nervaduras, disponible en 5 colores diferentes, asegura una difusión extrema de la luz. La lámpara está disponible en una versión para funcionamiento constante, con una energía de destello de 15 J.

## Estructura

La carcasa de plástico y el casquete se fabrican en policarbonato resistente a los golpes. El equipo puede montarse en cualquier posición.

## Conexión

Soltar los dos tornillos de la tapa utilizando una llave macho hexagonal de tamaño 4 y desmontar la tapa. Antes de conectar la lámpara hay que asegurarse de que los conductores del cable de conexión no tienen tensión eléctrica. Pasar el cable de conexión al interior de la carcasa a través del paso para cables y fijarlo con el elemento atornillado del paso para cables. Los bornes de conexión se encuentran sobre la placa de circuito impreso en el interior de la carcasa. Después de la conexión, sujetar la tapa a la carcasa y apriete los tornillos de la tapa con un par de 0,9...1,1 Nm.

## Indicaciones para el paso de los cables y los conductores

1. Certificado de examen de tipo CE n°: PTB 99 ATEX 3128 X
2. Temperatura ambiente de servicio: Ta: -20°C a +50°C
3. Diámetro de la rosca: Ø M20 x 1,5
4. Grado de protección de la carcasa: IP 66
5. Tipo de protección: Ex e II
6. Para el montaje de la entrada de cables deben utilizarse herramientas adecuadas.
7. La conexión para cable es idónea solamente para conductores fijos.

## Mantenimiento y cuidados

La lámpara estroboscópica no contiene piezas que requieran mantenimiento. Hay que tener en cuenta las exigencias de la norma EN 60079-17 acerca de la verificación periódica de la protección contra explosión.

## Posición durante el servicio

arbitraria

## X Protección contra esfuerzos mecánicos elevados

Hay que emplazar el equipo de modo que no pueda sufrir deterioros mecánicos: por ejemplo, por la caída de piezas o a causa de golpes laterales.

## Reciclado

El dispositivo completo puede reciclarse y evacuarse como residuo electrónico.

## Datos técnicos

Carcasa	Policarbonato con sujeción mural de acero inoxidable
Casquete	Policarbonato, Colores: transparente, rojo, verde, azul, amarillo
Clase de protección	II
ATEX-N°	FHF 10 ATEX 0001 X *) FHF 10 ATEX 0002 X *)
Grado de protección	IP 66 según EN 60529
Tipo de protección «e»	II 3 G Ex nR IIC T5 / T4 Gc II 3 D Ex tc IIIC T85°C Dc
Paso de cables	1x M20 x 1,5 / Cable/conductor de conexión Ø 5,5 a 13 mm, 2x tapóns de cierre M20 x 1,5
Gama de temperatura en servicio	-20°C a +50°C / -20°C a +40°C
Modos de operación	funcionamiento continuo según IEC34; DIN EN 60034-1; VDE 0530 nivel S1
Energía de destello	15 J
Frecuencia de destello	60/min.
Posición durante el servicio	arbitraria
Condiciones de operación	en el interior y en el exterior
Bornes de conexión	tamaño de los bornes 4,0 mm² monofilar / 2,5 mm² hilo fino
Peso	aprox. 1,4 kg
<b>Distintivo en la placa de características</b>	
FHF Funke + Huster Fernsig GmbH D-45478 Mülheim a.d. Ruhr	
Tipo: BZ2/BD22 FHF 10 ATEX 0001 X FHF 10 ATEX 0002 X	
⊕ II 3 G Ex nR IIC T5 Gc	
⊕ II 3 D Ex tc IIIC T85°C Dc - 12 VDC / 24 VDC	
-20°C ≤ Ta ≤ +50°C	
⊕ II 3 G Ex nR IIC T4 Gc	
⊕ II 3 D Ex tc IIIC T85°C Dc - 120 VAC / 230 VAC	
-20°C ≤ Ta ≤ +40°C	
Ui = **)..... CE IP66	
**) Tensión de entrada dependiendo de la versión.	
No abrir si está conectada a la red eléctrica.	
Limpiar solamente con un paño húmedo.	
Referencia.: .....	
N° de artículo: .....	
Comprobación: Mes/año/responsable	
*) Montaje con protección mecánica	

Después de desmontar el aparato pueden procesarse por separado los componentes de plástico, metálicos y electrónicos.

## Directiva CEM

El aparato cumple los requisitos de la nueva Directiva CEM 2004/108/CE así como los de la Directiva de Baja Tensión-Directiva 2006/95/CE.

Con el símbolo CE se confirma la conformidad con estas directivas.

# EG-KONFORMITÄTSERKLÄRUNG EC DECLARATION OF CONFORMITY DECLARATION CE DE CONFORMITE DECLARACIÓN DE CONFORMIDAD CE

Bezeichnung des Erzeugnisses: / Designation of Product:  
Désignation du produit: / Designación del producto:

- Explosionsgeschützte Blitzleuchte
- Explosion-proof flash lamp
- Ex-Lampe à éclairs antidéflagrante
- Lámpara de destellos antideflagrante

Gerätetyp oder Typenbezeichnung der Einzelkomponenten:  
Equipment Type or Type Designation of Individual Component:  
Modèle d'appareil ou désignation de modèle des composants:  
Tipo de aparato o designación del tipo de los componentes individuales:

- BZZ / BD22

Einschlägige EG-Richtlinie(n): / Relevant EC Directive(s):  
Directive(s) CE en vigueur: / Directiva(s) CE pertinente(s):

94/9/EG: Geräte und Schutzsysteme zur bestimmungsgemäßen  
Verwendung in explosionsgefährdeten Bereichen  
94/9/EC: Equipment and protective systems intended for use in  
potentially explosive atmospheres  
94/9/CE: Appareils et systèmes de protection destinés à être utilisés  
en atmosphères explosibles  
94/9/CE: Aparatos y sistemas de protección para uso en atmósferas  
potencialmente explosivas

Angewandte harmonisierte Normen, insbesondere:  
The following harmonised standards have been applied:  
Normes harmonisées appliquées, notamment:  
Normas armonizadas aplicadas, especialmente:

EN 60079-0:2009  
EN 60079-15:2010  
EN 60079-31:2009

Nummer: / Number: / Número: / Número:

FHF 10 ATEX 0001 X  
FHF 10 ATEX 0002 X

- Hiermit erklären wir, dass das Erzeugnis aufgrund seiner Konzipierung und Bauart sowie in der von uns in Verkehr gebrachten Ausführung den einschlägigen grundlegenden Sicherheits- und Gesundheitsanforderungen der(n) genannten EG-Richtlinie(n) entspricht.

Bei einer nicht mit uns abgestimmten Änderung des Erzeugnisses verliert diese Erklärung ihre Gültigkeit.

- We herewith declare that the product, based on its development and type as well as on the specific design we have brought into circulation, conforms to the relevant basic safety and health requirements of the EC Directives(s) cited below.

This declaration shall become invalid if any modification we have not authorised is made to the product.

- Nous attestons, par le présent document, que le produit a été conçu et fabriqué, quant au modèle mis en circulation par nos services, conformément aux exigences fondamentales de sécurité et de santé en vigueur de la ou des directives CE citées.

En cas de modification du produit non convenue avec nos services, la présente déclaration perd sa validité.

- Por la presente declaramos que el producto satisface por su diseño y tipo constructivo así como en la versión comercializada por nosotros los requisitos de seguridad y salud fundamentales y pertinentes de la(s) directiva(s) CE indicada(s).

En caso de una modificación del producto no acordada con nosotros, la presente declaración pierde su validez.

Diese Erklärung wird verantwortlich für den Hersteller / Importeur - This declaration is made on behalf of the manufacturer / importer - La présente déclaration, dont le fabricant / importateur ci-après assume la responsabilité - Esta declaración es formulada en forma responsable para el fabricante / importador

FHF Funke + Huster Fernsig GmbH

Gewerbeallee 15-19

45478 Mülheim an der Ruhr

Deutschland · Germany · Allemagne · Alemania

abgegeben durch · by the authorised signatory · est déposé par · por

Schwengers, Jörg

Name, Vorname / Surname, forename / nom, prénom / apellido y nombre

Geschäftsführung / Managing Director / Direction / Gerencia

Stellung im Betrieb des Herstellers / Position in manufacturer's company / fonction dans l'entreprise du fabricant / puesto en la empresa del fabricante

Mülheim an der Ruhr

Ort / Place / ville / Lugar

28.08.12

Datum / Date / date / Fecha

ma / m w w

Rechtsgültige Unterschrift / Legally binding signature / signature légale / Firma válida

<b>Benutzerinformation</b>
<p>Bei diesem Betriebsmittel handelt es sich um ein explosionsgeschütztes Gerät für den Betrieb in einem Bereich, in dem nicht damit zu rechnen ist, dass im Normalbetrieb explosionsfähige Atmosphäre auftritt, und wenn, dann nur selten und kurzzeitig. Als ein Gerät der Gruppe II bzw. III und Kategorie 3 ist es in der Zone 2 oder Zone 22 verwendbar. Nachstehende Warn- und Sicherheitshinweise sind besonders zu beachten.</p>
<p>1. Der Anschluss und die Installation hat unter Beachtung der Zündschutzart gemäß den vorgeschriebenen Errichtervorschriften von einem unterwiesenen Fachmann zu erfolgen.</p>
<p>2. Dieses Gerät ist in der Schutzklasse II aufgebaut und darf nur an der vorgeschriebenen Spannung angeschlossen und betrieben werden. Polaritätsangaben sind zu beachten. Der Anbau muss so erfolgen, dass es vor hoher mechanischer Beschädigung durch Schlag, Stoß oder herabfallenden Gegenständen geschützt ist.</p>
<p>3. Im beschädigten Zustand darf das Gerät nicht betrieben werden.</p>
<p>4. Bei Betrieb in gewerblichen Einrichtungen sind die Unfallverhütungsvorschriften der Berufsgenossenschaften für elektrische Anlagen und Betriebsmittel zu beachten.</p>
<p>5. Das Betriebsmittel darf nur unter den angegebenen Umgebungsbedingungen betrieben werden. Widrige Umgebungsbedingungen können zur Beschädigung des Gerätes führen und damit zu einer evtl. Gefahr für das Leben des Benutzers. Solche widrigen Umgebungsbedingungen können sein:</p> <ul style="list-style-type: none"> <li>• zu hohe Luftfeuchtigkeit (&gt;75% rel., kondensierend)</li> <li>• Staubablagerungen &gt; 5 mm</li> <li>• brennbare Gase, Dämpfe, Lösungsmittel, die nicht durch die Zündschutzart des Gerätes abgedeckt sind.</li> <li>• zu hohe Umgebungstemperatur (&gt; +40°C/+50°C) z.B. durch intensive Sonneneinstrahlung.</li> <li>• zu niedrige Umgebungstemperatur (&lt; -20°C)</li> </ul>
<p>6. Instandsetzungsarbeiten dürfen nur vom Hersteller oder von einer vom Hersteller beauftragten Person mit erneuter Stückprüfung durchgeführt werden.</p>
<p>7. Der für das Gerät angegebene Umgebungstemperaturbereich darf während des Betriebes weder unter- noch überschritten werden. Unzulässige Strahlungsenergie und Konvektion in der Geräteumgebung verhindern.</p>
<p>8. Reinigungsarbeiten an dem Gerät dürfen nur mit einem feuchten Tuch erfolgen, um elektrostatische Aufladungen zu vermeiden.</p>
<p>9. Es dürfen nur die vom Hersteller vorgeschriebenen Leitungseinführungen verwendet werden.</p>
<p>10. Beim Anschluss oder Abklemmen von Leitungen muss das Gerät und die Leitung spannungsfrei geschaltet sein.</p>
<p>Bei Nichtbeachtung der vorgenannten Punkte ist der Explosionsschutz des Gerätes nicht mehr gegeben. Das Gerät stellt dann eine Gefahr für das Leben des Betreibers dar und kann die Zündung einer explosionsfähigen Atmosphäre verursachen.</p>

<b>User information</b>
<p>This electrical equipment is an explosion-proof device designed for use in areas in which there is no cause to believe that an explosive atmosphere will occur during normal operation, and if it should, only rarely and briefly. As a group II or III, category 3 device it is designed for use in Zone 2 or Zone 22. The following remarks regarding warnings and safety are to be observed:</p>
<p>1. The installation and adjustment of the device must be carried out by qualified personnel in accordance with the prescribed installation regulations taking the specified protection class into account.</p>
<p>2. This device has been constructed in insulation class II and may only be connected to and operated on the prescribed voltage. Please observe the information regarding polarity. The mounting shall be such that it is protected against high mechanical damage of impact, blow or falling objects.</p>
<p>3. If the device is damaged, it may not be operated.</p>
<p>4. If the device is operated in commercial equipment, the Accident Prevention Regulations of the Employer's Liability Insurance Association for electrical units and equipment are to be observed.</p>
<p>5. The equipment may only be operated under the prescribed ambient conditions. Unfavourable ambient conditions can lead to damage of the device and thus present a potential danger for the user. Unfavourable ambient conditions could include:</p> <ul style="list-style-type: none"> <li>• Humidity of air too high (&gt;75% rel., condensing)</li> <li>• Dust deposits &gt; 5 mm</li> <li>• Flammable gases, vapours, solvents not covered by the type of protection for the device</li> <li>• Ambient temperature too high (&gt; +40°C/+50°C) e.g. because of intensive sun light</li> <li>• Ambient temperature too low (&lt; -20°C)</li> </ul>
<p>6. Maintenance work may only be carried out by the manufacturer or by a person authorized by the manufacturer when carrying out a renewed routine test for the device.</p>
<p>7. During operation of the device the temperature must not exceed nor fall below the prescribed range of ambient temperatures. Prevent unallowed radiation energy and convection in the vicinity of the device.</p>
<p>8. The device may only be cleaned using a damp cloth in order to avoid electrostatic charging.</p>
<p>9. Only cable glands as prescribed by the manufacturer may be used.</p>
<p>10. When connecting or disconnecting leads, the device and all leads must not be under power.</p>
<p>Should these points not be observed, the explosion protection of the device cannot be guaranteed. The device is then a potential source of danger for the life of the user and can cause the ignition of an explosive atmosphere.</p>

## Informations à l'utilisateur

Ce matériel d'exploitation est un appareil protégé contre les explosions et destiné à être utilisé dans une zone où une atmosphère de gaz explosive n'est, dans le cas d'un fonctionnement normal, pas à prévoir et est, sinon, rare et de courte durée. Comme appareil du groupe II et/ou III et de la catégorie 3, il peut être utilisé dans la Zone 2 ou Zone 22. Les consignes d'avertissement et de sécurité ci-après doivent être particulièrement observées.

1. Le branchement et l'installation doivent être effectués par un professionnel averti compte tenu de la protection contre l'allumage et conformément aux spécifications d'installation prescrites.

2. Cet appareil est conçu en classe d'isolation II et ne doit être raccordé et utilisé qu'avec la tension prescrite. Les indications de polarité doivent être respectées. Le montage doit être effectué de manière à ce que l'appareil soit protégé contre un endommagement mécanique important lié à des coups, des chocs ou la chute d'objets.

3. S'il est endommagé, l'appareil ne doit pas être utilisé.

4. Dans le cas d'un fonctionnement dans des installations industrielles, les prescriptions de prévention des accidents des associations professionnelles pour les installations et le matériel électrique doivent être observées.

5. Le matériel d'exploitation ne peut être utilisé que dans les conditions environnementales indiquées. Des conditions environnementales défavorables peuvent occasionner un endommagement de l'appareil et, par conséquent, un danger éventuel pour la vie de l'utilisateur. Ces conditions environnementales défavorables peuvent être :

- une humidité de l'air trop élevée (> 75% rel., avec condensation)
- des dépôts de poussière > 5 mm
- des gaz combustibles, vapeurs, des solvants qui n'entrent pas dans le cadre de la protection contre l'allumage de l'appareil.
- une température ambiante trop élevée (> +40°C / +50°C), par exemple, par un rayonnement solaire intense.
- une température ambiante trop basse (< -20°C)

6. Les travaux de remise en état ne doivent être exécutés que par le fabricant ou par une personne mandatée par le fabricant avec un nouvel essai de routine.

7. La plage de température ambiante indiquée pour l'appareil ne doit pas être non franchie ou dépassée pendant le fonctionnement. Éviter toute énergie de rayonnement non admise et toute convection dans l'environnement de l'appareil.

8. Les opérations de nettoyage sur l'appareil ne doivent être effectuées qu'avec un chiffon humide afin d'éviter des charges électrostatiques.

9. Seulement les entrées de ligne prescrites par le fabricant doivent être utilisées.

10. Lors du branchement ou de la débranchement des câbles, l'appareil et le câble doivent être mis hors tension.

En cas de non-observation des points précités, la protection contre l'explosion de l'appareil n'est plus assurée. L'appareil représente alors un danger pour la vie de l'exploitant et peut provoquer l'armore d'une atmosphère explosive.

## Información para el usuario

El presente equipo es un aparato con protección contra explosión concebido para el empleo en un entorno en el que, normalmente, no puede contarse con una atmósfera con gas explosivo, o bien sólo existe una atmósfera de este tipo rara y brevemente. Como equipo del Grupo II o bien III, Categoría 3, puede utilizarse en la zona 2 o zona 22. Hay que observar las siguientes advertencias e instrucciones de seguridad.

1. Debe encargarse de la conexión y la instalación un especialista debidamente instruido, teniendo en cuenta el tipo de protección «e» y en conformidad con las ordenanzas.

2. El teléfono está concebido para la clase de protección II, y sólo puede conectarse y utilizarse con la tensión de alimentación prescrita. Tener en cuenta la polaridad de los cables.

Montar el equipo de manera que quede protegido de deterioros mecánicos graves debidos a golpes, sacudidas o a la caída de objetos.

3. No debe utilizarse el equipo si está deteriorado.

4. Si se utiliza el equipo en una instalación industrial hay que observar las normas de prevención de riesgos y de accidentes de la Agrupación Profesional correspondiente para equipos y utillajes eléctricos.

5. Hay que utilizar el equipo exclusivamente bajo las condiciones ambientales prescritas. Si se emplea bajo condiciones desfavorables, el dispositivo puede deteriorarse y constituir un riesgo para la integridad física y la vida del usuario. Este tipo de condiciones desfavorables pueden ser, por ejemplo:

- una humedad excesiva del aire (> 75% de humedad relativa, con condensación)
- depósitos de polvo > 5 mm
- gases, vapores o disolventes combustibles, no cubiertos por la clase de protección del equipo
- una temperatura ambiente demasiado elevada (> +40°C / +50°C), debida por ejemplo a la radiación solar intensa
- una temperatura ambiente demasiado baja (< -20°C)

6. La realización de tareas de reparación está reservada al fabricante o a una persona encargada por el fabricante, y tiene que repetirse el ensayo de homologación individual.

7. La temperatura ambiente no debe ser durante el servicio superior ni inferior a la gama admisible indicada para el equipo. Hay que evitar fuentes de radiación o convección térmica en el entorno del equipo.

8. Para la limpieza del equipo hay que utilizar solamente un paño húmedo, a fin de evitar cargas electrostáticas.

9. Utilizar solamente los pasos de cables prescritos por el fabricante.

10. Durante la conexión o desconexión de cables hay que asegurarse de que no hay tensión eléctrica en el equipo ni en la conducción.

Si no se tienen en cuenta los puntos mencionados, no puede garantizarse la protección del equipo contra explosiones. En ese caso, el equipo constituye un peligro para la vida del operario, y puede originar la inflamación de una atmósfera explosiva.

## FHF Funke + Huster Fernsig GmbH

Gewerbeallee 15-19

Phone +49/208/82 68-0

D-45478 Mülheim an der Ruhr Fax +49/208/82 68-286

<http://www.fhf.de>

e-mail: [info@fhf.de](mailto:info@fhf.de)

Änderungen und Irrtum vorbehalten

Subject to alterations or errors

Sous réserve de modifications et d'erreurs · Salvo modificación y error