



Technical Manual for the Xenon Beacon XB4
Manuel Technique – Feu à Éclats XB4
Technische Anleitung für die Xenon-Blitzleuchte XB4
Manual Técnico para o Sinalizador Luminoso de Xenônio XB4

Please note that every care has been taken to ensure the accuracy of our technical manual. We do not, however, accept responsibility for damage, loss or expense resulting from any error or omission. We reserve the right to make alterations in line with technical advances and industry standards.

Toutes les précautions ont été prises pour garantir l'exactitude du contenu de cette notice technique. Néanmoins, nous déclinons toute responsabilité à l'égard des éventuels dégâts, pertes ou frais résultant de la présence dans cette documentation d'une quelconque erreur ou omission. Nous nous réservons le droit d'apporter à cette notice toute modification rendue nécessaire du fait de progrès techniques ou de l'évolution des normes industrielles.

Es wurden alle erforderlichen Maßnahmen getroffen, um die Genauigkeit unseres technischen Handbuchs sicherzustellen. Wir übernehmen allerdings keine Haftung für Schäden, Verluste oder Kosten, die durch Fehler oder Auslassungen entstehen. Wir behalten uns vor, entsprechend der technischen Fortschritte und Branchenstandards Änderungen vorzunehmen.

Nota que foram feitos todos os esforços para assegurar a ausência de erros no nosso manual técnico. No entanto, não nos responsabilizamos por eventuais danos, perdas ou despesas que possam resultar de algum erro ou omissão. Reservamos o direito de efectuar alterações para reflectir avanços técnicos e normas da indústria.

1.0 INTRODUCTION

These high output (21 Joule) beacons have been designed for use in potentially explosive atmospheres and harsh environmental conditions. The marine grade alloy or stainless steel enclosures are suitable for use offshore or onshore, where light weight combined with corrosion resistance and strength is required.

2.0 INSTALLATION

General

When installing and operating explosion-protected equipment, requirements for selection, installation and operation should be referred to e.g. IEE Wiring Regulations and the 'National Electrical Code' in North America. Additional national and/or local requirements may apply.

Ensure that all nuts, bolts and fixings are secure.

Ensure that only the correct listed or certified stopping plugs are used to blank off unused gland entry points and that the NEMA/IP rating of the unit is maintained. MEDC recommend the use of a sealing compound such as HYLOMAR PL32 on the threads of glands and stopping plugs in order to maintain the IP rating of the unit.

The beacon is directly mounted using the 2 off Ø9mm mounting holes in the base of the unit. The holes have been designed to accept an M8 screw or bolt. MEDC recommend the use of stainless steel screws.

Cable Termination

CAUTION: Before removing the cover assembly, ensure that the power to the unit is isolated.

Cable termination should be in accordance with specifications applying to the required application. MEDC recommends that all cables and cores should be correctly identified. Please refer to the wiring diagram provided with the product.

Ensure that only the correct listed or certified cable glands are used and that the assembly is shrouded and correctly earthed.

All cable glands should be of an equivalent NEMA/IP rating to that of the beacon and integrated with the unit such that this rating is maintained.

The internal earth terminal, where fitted, must be used for the equipment grounding connection and the external terminal is for a supplementary bonding connection where local codes or authorities permit or require such a connection.

Access to Terminals – Exd Units:

Unscrew the 3 off M8 screws (6.0mm A/F hexagon key) holding the cover assembly to the base. The cover screws are captive and will be retained in the cover assembly.

Twist the cover assembly gently clockwise and anti-clockwise, whilst pulling it away from the base. Remove to gain access to the interior. The cover will remain attached to the base by means of a retention chain

Unscrew the 3 off slotted screws holding the electronics assembly into the unit and lift the electronics assembly clear of the unit, exposing the terminal block and internal earth stud. The slotted screws are captive and will be retained in the PCB mounting holes. The electronics assembly will remain attached to the enclosure by means of a nylon retention strap. Care must be taken to avoid damage to the xenon tubes during cable termination.

Once termination is complete, carefully replace the electronics assembly onto the mounting pillars and secure with the 3 off slotted screws.

Carefully replace the cover assembly back onto the base, avoiding damage to the mating surfaces, and ensuring the o-ring remains correctly seated in its groove during re-assembly. Fully tighten the 3 off M8 cover screws (6.0mm

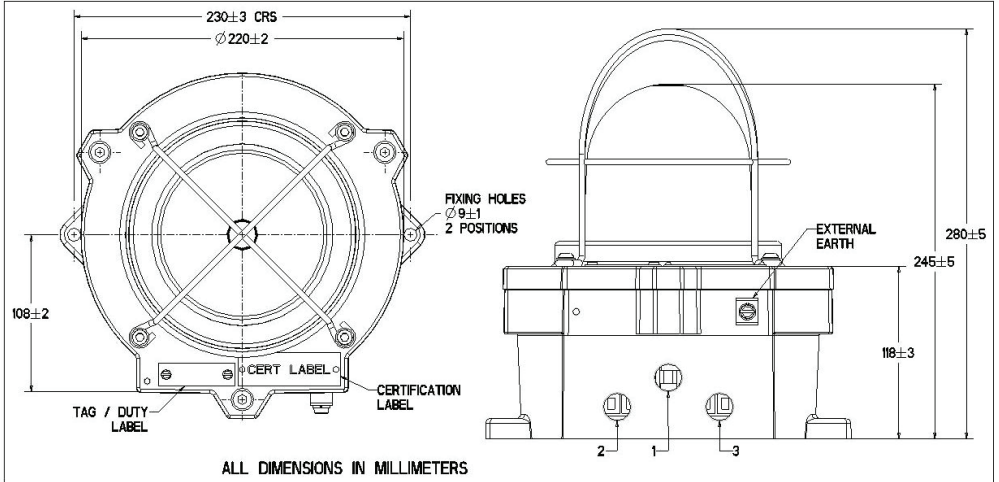
A/F hexagon key). Ensure the required gap (0.15mm max.) is maintained between the cover and enclosure

3.0 OPERATION

The operating voltage of the unit is stated on the unit label.

The Beacon can either be powered directly or initiated by means of a telephone ringing signal or remote 24Vdc supply via a relay if specified when ordering. See documentation supplied with the beacon for confirmation of initiation method

GENERAL ARRANGEMENT/SCHÉMA GENERAL/AUFBAU/GENERALIDADES



4.0 MAINTENANCE

During the working life of the unit, it should require little or no maintenance.

However, if abnormal or unusual environmental conditions occur due to plant damage or accident etc., then visual inspection is recommended.

If the unit requires cleaning, then only clean exterior with a damp cloth to avoid electro-static charge build up.

Replacement of the xenon tube (see below) can be carried out by competent site personnel. Other repairs should be undertaken by returning the unit to MEDC or by an authorised repairer of Ex equipment.

If a unit fault should occur, then the unit can be repaired by MEDC. All parts of the unit are replaceable.

If you acquired a significant quantity of units, then it is recommended that spares are also made available.

Please discuss your requirements with the Technical Sales Engineers at MEDC.

Removing / Replacing Xenon Tube

CAUTION: Before removing the cover assembly, ensure that the power to the unit is isolated.

Note: These beacons each contain two separate xenon tubes which should both be replaced at the same time

Unscrew the 3 off M8 screws (6.0mm A/F hexagon key) holding the cover assembly to the base. The cover screws are captive and will be retained in the cover assembly.

Twist the cover assembly gently clockwise and anti-clockwise, whilst pulling it away from the base. Remove to gain access to the interior. The cover will be remain attached to the base by means of a retention chain

Loosen the screws in the terminal blocks and replace the tubes (2 off). Please refer to the fitting instruction sheet supplied with the new tubes for the correct trigger wire orientation. Ensure the tubes are standing vertical in the terminal block once fitted.

Carefully replace the cover assembly back onto the base, avoiding damage to the mating surfaces, and ensuring the o-ring remains correctly seated in its groove during re-assembly. Fully tighten the 3 off M8 cover screws (6.0mm A/F hexagon key). Ensure the required gap (0.15mm max.) is maintained between the cover and enclosure

5.0 CERTIFICATION/APPROVALS

IECEX units

Certified to IEC60079-0, IEC60079-1, IEC60079-7 and IEC60079-31

Ex d unit (IEC certification No. IECEX BAS 10.0078X)

Ex d IIB T4 (-55°C to +85°C) Gb

Ex td IIIC T135°C (-55°C to +85°C) Db IP6x

Ex d IIB T5 (-55°C to +55°C) Gb

Ex td IIIC T100°C (-55°C to +55°C) Db IP6x

Ex d IIB T6 (-55°C to +40°C) Gb

Ex td IIIC T85°C (-55°C to +40°C) Db IP6x

The IECEX certificate and product label carry the IECEX equipment protection level marking

Gb

Db

Where Gb signifies suitability for use in a Zone 1 surface industries area in the presence of gas.

Where Db signifies suitability for use in a Zone 21 surface industries area in the presence of dust.

ATEX units

Certified to EN60079-0, EN60079-1, EN60079-7 and EN60079-31

Ex d unit (ATEX certification No. Baseefa02ATEX0224X)

Ex d IIB T4 (-55°C to +85°C)

Ex td IIIC T135°C (-55°C to +85°C) Db IP6x

Ex d IIB T5 (-55°C to +55°C)

Ex td IIIC T100°C (-55°C to +55°C) Db IP6x

Ex d IIB T6 (-55°C to +40°C)

Ex td IIIC T85°C (-55°C to +40°C) Db IP6x

The ATEX certificate and product label carry the ATEX group and category marking:

 II 2 GD

Where:

 Signifies compliance with ATEX

II Signifies suitability for use in surface industries

2 Signifies suitability for use in a zone 1 area

G Signifies suitability for use in the presence of gases

D Signified suitability for use in the presence of dust

The ATEX certificate and product label also carry the following mark:



This signifies unit compliance to the relevant European directives, in this case 94/9/EC, along with the number of the notified body issuing the EC type examination certificate.

The ATEX and IECEx units also have the following EMC approvals

Electro-static discharge (DC and AC) to EN61000-6-2:2005 / IEC61000-4-2:1995 +A1:1998 & A2:2000

Radiated Field Immunity (DC and AC) to EN61000-6-2:2005 / IEC61000-4-3:2002 + A1:2002

Electrical Fast Transients/Bursts (DC and AC) to EN61000-6-2:2005 / IEC61000-4-4:2004

Surge Immunity (DC and AC) to EN61000-6-2:2005 / IEC61000-4-5:1995 + A1:2000

Conducted Immunity (10V) to EN61000-6-2:2005 / IEC61000-4-6:2005 + A1:2004 & A2:2006

Dips and Interruptions (AC) to EN61000-6-2:2005 / IEC61000-4-11:2004

Conducted and radiated emissions (AC) to EN61000-6-3:2007

Mains harmonics (AC) to EN61000-6-3:2007 / IEC61000-3-2:2006

6.0 SPECIAL CONDITIONS FOR SAFE USE

1. For replacement purposes, the cover fixing screws shall be of stainless steel, minimum grade A4-80
2. Any cable entry device used with the equipment shall be suitable for the entry arrangement and maintain the ingress protection level IP6X

1.0 INTRODUCTION

Ces feux à éclats de grande puissance (21 joules) ont été conçus pour pouvoir être utilisés en milieux potentiellement explosifs et dans des conditions environnementales difficiles. Leur boîtier en acier inoxydable ou en alliage de qualité marine permet de les utiliser en mer ou à terre, lorsque des qualités de légèreté, de résistance à la corrosion et de robustesse sont impératives.

2.0 INSTALLATION

Généralités

Pour toute installation et mise en oeuvre d'un équipement électrique antidéflagrant, la réglementation applicable, comme celle sur les installations électriques de l'IEE et le code NEC ('National Electrical Code) en Amérique du Nord, doit être respectée. D'autres réglementations nationales et/ou locales sont susceptibles de s'appliquer.

Vérifiez que les écrous, boulons et fixations sont correctement serrés.

Veillez à obturer les points d'entrée non utilisés à l'aide de bouchons certifiés du type approprié et prenez soin de maintenir le niveau de classification NEMA/IP de l'unité. Afin de maintenir le niveau de classification NEMA/IP, MEDC recommande d'enduire le filetage des presse-étoupes et des bouchons d'une pâte d'étanchéité (HYLOMAR PL32, par exemple).

Le feu peut être monté directement au moyen des 2 orifices de fixation de 9 mm de diamètre situés à la base de l'unité.

Ces orifices peuvent recevoir une vis ou un boulon de type M8. MEDC recommande d'utiliser des vis en acier inoxydable.

Connexion des câbles

ATTENTION : Avant de déposer le couvercle, vérifiez que l'unité est hors circuit.

La connexion des câbles doit être conforme aux spécifications pertinentes au vu de l'application. MEDC recommande d'identifier clairement tous les câbles et conducteurs. Veuillez vous reporter au schéma de câblage fourni avec le produit.

Veillez à utiliser des presse-étoupes certifiés du type approprié et vérifiez que l'ensemble est protégé et correctement mis à la terre.

Tous les presse-étoupes doivent présenter un indice NEMA/IP équivalent à celui du feu et être intégrés à l'unité de façon à assurer le maintien de sa classification.

La borne interne de mise à la terre doit être utilisée pour mettre l'équipement à la terre. La borne externe est destinée à une connexion de protection supplémentaire et doit être utilisée lorsque la réglementation locale autorise ou impose une telle connexion.

Accès aux bornes – Unités Exd :

Dévissez les trois vis M8 (clé Allen 6 mm A/F) maintenant le couvercle en place. Ces vis sont captives et sont retenues dans les orifices du couvercle.

Tourner doucement le couvercle dans le sens des aiguilles d'une montre et dans le sens inverse tout en tirant dessus jusqu'à ce qu'il se sépare du boîtier. Ôtez le couvercle pour accéder à l'intérieur de l'unité. Une chaîne de retenue maintient le couvercle attaché à la base.

Dévissez les 3 vis fendues maintenant l'électronique en place et dégagez-le de l'unité pour mettre à jour le bornier et la borne interne de mise à la terre. Les vis fendues sont captives et sont retenues dans les orifices de fixation de la carte à circuit imprimé. Une sangle de retenue en nylon maintient l'ensemble électronique attachée au boîtier. Lors de la connexion des câbles, procédez avec le plus grand soin pour ne pas risquer d'endommager les tubes au xénon.

Une fois les raccordements effectués, réinstallez délicatement l'électronique sur les colonnettes, puis resserrez

les trois vis fendues.

Remettez soigneusement le couvercle en place, en veillant à ne pas abîmer les surfaces de contact et en vérifiant que le joint torique est parfaitement positionné dans son logement. Resserrez à fond les trois vis M8 du couvercle (clé Allen 6 mm A/F). Vérifiez que l'écartement entre le couvercle et le boîtier ne dépasse pas 0,15 mm.

3.0 FONCTIONNEMENT

La tension d'alimentation de l'unité est indiquée sur l'étiquette.

Le feu peut être activé par alimentation directe ou par signal de sonnerie téléphonique ou alimentation distante 24 Vcc via un relais (à spécifier à la commande). Reportez-vous à la documentation fournie avec le feu pour confirmation de la méthode d'activation.

4.0 MAINTENANCE

Durant toute sa durée de vie, l'équipement ne nécessite aucune ou peu de maintenance.

Toutefois, lorsque les conditions environnementales peuvent avoir un effet sur l'équipement (machine endommagée, accident, etc.), il est recommandé de procéder à une inspection visuelle.

Si un nettoyage s'avère nécessaire, veillez à nettoyer uniquement l'extérieur avec un chiffon légèrement humide afin d'éviter l'accumulation d'électricité statique.

Le remplacement du tube au xénon (voir ci-dessous) peut être effectué par un technicien compétent local. Pour les autres réparations, l'unité doit être renvoyée à MEDC ou confiée à un réparateur agréé pour les équipements Ex.

En cas de défaillance de l'équipement, celui-ci peut être réparé par MEDC. Toutes les pièces sont remplaçables.

Lorsqu'un nombre significatif d'unités ont été acquises, il est recommandé de disposer d'unités de rechange. Les technico-commerciaux de MEDC sont à la disposition de la clientèle pour toute étude des besoins.

Remplacement du tube au xénon

ATTENTION : Avant de déposer le couvercle, vérifiez que l'unité est hors circuit.

Remarque : Les feux de ce type contiennent deux tubes au xénon. Il est recommandé de remplacer ces deux tubes concomitamment.

Dévissez les trois vis M8 (clé Allen 6 mm A/F) maintenant le couvercle en place. Ces vis sont captives et sont retenues dans les orifices du couvercle.

Tourner doucement le couvercle dans le sens des aiguilles d'une montre et dans le sens inverse tout en tirant dessus jusqu'à ce qu'il se sépare du boîtier. Ôtez le couvercle pour accéder à l'intérieur de l'unité. Une chaîne de retenue maintient le couvercle attaché à la base.

Desserrez les vis du bornier et remplacez les deux tubes. Pour la position d'amorçage correcte, reportez-vous aux instructions d'installation fournies avec les tubes. Veillez au bon positionnement des tubes à la verticale dans le bornier lors de leur installation.

Remettez soigneusement le couvercle en place, en veillant à ne pas abîmer les surfaces de contact et en vérifiant que le joint torique est parfaitement positionné dans son logement. Resserrez à fond les trois vis M8 du couvercle (clé Allen 6 mm A/F). Vérifiez que l'écartement entre le couvercle et le boîtier ne dépasse pas 0,15 mm.

5.0 CERTIFICATIONS/HOMOLOGATIONS

Unités IECEx

Certifications IEC60079-0, IEC60079-1, IEC60079-7 et IEC60079-31

Unité Ex d (certification IEC n° IECEx BAS 10.0078X)

Ex d IIB T4 (de - 55°C à + 85°C) Gb

Ex td IIIC T135°C (de - 55°C à + 85°C) Db IP6x

Ex d IIB T5 (de - 55°C à + 55°C) Gb

Ex td IIIC T100°C (de - 55°C à + 55°C) Db IP6x

Ex d IIB T6 (de - 55°C à + 40°C) Gb

Ex td IIIC T85°C (de - 55°C à + 40°C) Db IP6x

Le certificat IECEx et l'étiquette du produit portent mention du niveau de protection IECEx.

Gb

Db

Où Gb signifie que l'équipement est adapté à une utilisation dans les industries de surface, en zone 1, en présence de gaz.

Où Db signifie que l'équipement est adapté à une utilisation dans les industries de surface, en zone 21, en présence de poussière.

Unités ATEX

Certifications EN60079-0, EN60079-1, EN60079-7 et EN60079-31

Unité Ex d (certification ATEX n° Baseefa02ATEX0224X)

Ex d IIB T4 (de - 55°C à + 85°C)

Ex td IIIC T135°C (de - 55°C à + 85°C) Db IP6x

Ex d IIB T5 (de - 55°C à + 55°C)

Ex td IIIC T100°C (de - 55°C à + 55°C) Db IP6x

Ex d IIB T6 (de - 55°C à + 40°C)

Ex td IIIC T85°C (de - 55°C à + 40°C) Db IP6x

Le certificat ATEX et l'étiquette du produit portent mention du groupe et de la catégorie ATEX :

 II 2 GD

Où :

 Signifie que l'équipement est conforme à la réglementation ATEX.

II Signifie que l'équipement est adapté à une utilisation dans les industries de surface.

2 Signifie que l'équipement est adapté à une utilisation en zone 1.

G Signifie que l'équipement est adapté à une utilisation en présence de gaz.

D Signifie que l'équipement est adapté à une utilisation en présence de poussière.

Le certificat ATEX et l'étiquette du produit portent également le marquage suivant :



Ce marquage signifie que l'unité est conforme aux directives européennes pertinentes (94/9/CE dans le cas présent), et précise la référence de l'organisme notifié ayant délivré l'attestation CE de type.

Les unités ATEX et IECEx bénéficient également des homologations CEM suivantes

Décharges électrostatiques (CC et CA) : EN61000-6-2:2005 / IEC61000-4-2:1995 +A1:1998 & A2:2000

Immunité aux champs rayonnés (CC et CA) : EN61000-6-2:2005 / IEC61000-4-3:2002 + A1:2002

Transitoires électriques rapides/salves (CC et CA) : EN61000-6-2:2005 / IEC61000-4-4:2004

Immunité aux ondes de chocs (CC et CA) : EN61000-6-2:2005 / IEC61000-4-5:1995 + A1:2000

Immunité aux perturbations conduites (10V) : EN61000-6-2:2005 / IEC61000-4-6:2005 + A1:2004 & A2:2006

Creux, coupures brèves et variations de tension (CA) : EN61000-6-2:2005 / IEC61000-4-11:2004

Perturbations conduites et rayonnées (CA) : EN61000-6-3:2007

Émissions de courant harmonique (CE) : EN61000-6-3:2007 / IEC61000-3-2:2006

6.0 CONDITIONS SPÉCIALES POUR UNE UTILISATION EN TOUTE SÉCURITÉ

1. En cas de remplacement des vis de fixation du couvercle, il convient d'utiliser des vis de rechange en acier inoxydable de qualité A4-80 au minimum.
2. Tout dispositif d'entrée de câble utilisé avec l'équipement doit être sélectionné et installé de façon à maintenir le niveau de protection de l'unité (IP6X).

1.0 EINLEITUNG

Diese Blinklichter mit hoher Ausgabeleistung (21 Joule) wurden für den Einsatz in potenziell explosionsgefährdeten Umgebungen und für raue Umgebungsbedingungen entwickelt. Die seewasserfesten Gehäuse aus Legierungen oder Edelstahl eignen sich für den Einsatz auf See und an Land, wenn geringes Gewicht in Verbindung mit Korrosionsbeständigkeit und Stärke erforderlich ist.

2.0 INSTALLATION

Allgemeines

Bei Installation und Betrieb explosionsgeschützter Komponenten finden Sie Informationen zu den Anforderungen für Auswahl, Installation und Betrieb z. B. in Nordamerika in den IEE-Verdrahtungsrichtlinien und im 'National Electrical Code'. Möglicherweise gelten weitere lokale und/oder nationale Bestimmungen.

Stellen Sie sicher, dass alle Muttern, Schrauben und Befestigungen gesichert sind.

Stellen Sie sicher, dass nur die richtigen oder zertifizierten Stopfen verwendet werden, um ungenutzte Eingangspunkte zu verschließen und dass die NEMA/IP-Einstufung der Einheit erhalten bleibt. MEDC empfiehlt den Einsatz eines Dichtmittels, wie z. B. HYLOMAR PL32, an den Gewinden der Durchführungen und Stopfen, um die IP-Einstufung der Einheit zu erhalten.

Das Blinklicht wird direkt mit den beiden Montageöffnungen (\varnothing 9 mm) am Sockel der Einheit montiert. Die Öffnungen wurden für eine M8-Schraube oder einen Bolzen konzipiert. MEDC empfiehlt die Verwendung von Edelstahlschrauben.

Kabelenden

ACHTUNG: Stellen Sie vor dem Abnehmen der Abdeckungseinheit sicher, dass der Energiefluss durch die Einheit isoliert ist.

Die Terminierung der Kabel muss entsprechend der Anforderungen der jeweiligen Anwendung erfolgen. MEDC empfiehlt die korrekte Identifizierung aller Kabel und Kerne. Informationen hierzu finden Sie im Schaltplan des Produkts.

Stellen Sie sicher, dass nur die richtig gelisteten oder zertifizierten Kabeldurchführungen verwendet werden und dass die Baugruppe korrekt verkleidet und geerdet ist.

Alle Kabeldurchführungen müssen über eine NEMA/IP-Einstufung verfügen, die der des Blinklichts entspricht und in die Einheit integriert ist, sodass diese Einstufung erhalten bleibt.

Die interne Erdungsklemme (sofern vorhanden) muss für den Erdungsanschluss der Komponente verwendet werden. Die externe Klemme ist für eine zusätzliche Verbindung vorgesehen, sofern lokale Vorschriften oder Behörden eine solche Verbindung zulassen.

Zugriff auf Klemmen – Exd-Einheiten:

Lösen Sie die drei M8-Schrauben (6,0 mm A/F-Sechskantschlüssel), mit der die Abdeckung am Sockel fixiert wird. Die Abdeckungsschrauben sind unverlierbar und verbleiben in der Abdeckung.

Drehen Sie die Abdeckung leicht im und gegen den Uhrzeigersinn, und ziehen Sie sie dabei vom Sockel weg. Entfernen Sie die Abdeckung, um Zugriff auf den Innenteil zu erlangen. Die Abdeckung ist über eine Kette mit dem Sockel verbunden.

Lösen Sie die drei Schlitzschrauben, mit denen die Elektronikbaugruppe in der Einheit fixiert wird. Heben Sie die Elektronikbaugruppe aus der Einheit, um den Klemmenblock und den internen Erdungsanschluss freizulegen. Die Schlitzschrauben sind unverlierbar und verbleiben in den SPS-Montageöffnungen. Die Elektronikbaugruppe ist über ein Nylonband mit dem Gehäuse verbunden. Achten Sie darauf, beim Terminieren der Kabel nicht die Xenon-Röhren zu beschädigen.

Ist die Terminierung abgeschlossen, platzieren Sie die Elektronikbaugruppe wieder vorsichtig auf den Montagesäulen, und befestigen Sie sie mithilfe der drei Schlitzschrauben. Bringen Sie die Abdeckung wieder vorsichtig am Sockel an. Vermeiden Sie Schäden an den Kontaktflächen und stellen Sie sicher, dass der O-Ring beim Zusammenbau korrekt in der Nut sitzt. Ziehen Sie die drei M8-Schrauben der Abdeckung (6,0 mm A/F-Sechskantschlüssel) wieder fest. Stellen Sie sicher, dass der erforderliche Spalt (max. 0,15 mm) zwischen Abdeckung und Gehäuse verbleibt.

3.0 BETRIEB

Die Betriebsspannung der Einheit wird auf dem Typenschild angegeben.

Das Blinklicht kann entweder direkt mit Strom versorgt, oder über ein Telefons-Klingelsignal bzw. über eine externe Stromversorgung mit 24-V-DC initiiert werden, sofern dies bei der Bestellung angegeben wird. Die Initiierungsmethode finden sie in der Dokumentation des Blinklichts.

4.0 WARTUNG

Die Einheit benötigt im Nutzungszeitraum kaum oder gar keine Wartung.

Sollte es aufgrund von Anlagenschäden, Unfällen etc. zu unnormalen oder ungewöhnlichen Umgebungsbedingungen kommen, wird eine Sichtprüfung empfohlen.

Muss die Einheit gereinigt werden, reinigen Sie nur die Außenseite mit einem feuchten Tuch, um elektrostatische Aufladung zu vermeiden.

Der Austausch der Xenon-Röhre (siehe unten) kann durch kompetentes Personal vor Ort erfolgen. Weitere Reparaturen erfordern die Einsendung der Einheit an MEDC oder an eine autorisierte Reparaturwerkstatt für Ex-Systeme.

Tritt ein Fehler auf, kann die Einheit von MEDC repariert werden. Alle Teile der Einheit sind austauschbar.

Wenn Sie eine größere Stückzahl dieser Einheit erworben haben, wird empfohlen, auch Ersatzteile bereitzustellen. Besprechen Sie Ihre Anforderungen mit den technischen Vertriebsmitarbeitern von MEDC.

Entfernen/Austauschen der Xenon-Röhre

ACHTUNG: Stellen Sie vor dem Abnehmen der Abdeckungseinheit sicher, dass der Energiefluss durch die Einheit isoliert ist.

Hinweis: Die Blinklichter enthalten zwei separate Xenon-Röhren, die gleichzeitig ausgetauscht werden müssen.

Lösen Sie die drei M8-Schrauben (6,0 mm A/F-Sechskantschlüssel), mit der die Abdeckung am Sockel fixiert wird. Die Abdeckungsschrauben sind unverlierbar und verbleiben in der Abdeckung.

Drehen Sie die Abdeckung leicht im und gegen den Uhrzeigersinn, und ziehen Sie sie dabei vom Sockel weg. Entfernen Sie die Abdeckung, um Zugriff auf den Innenteil zu erlangen. Die Abdeckung ist über eine Kette mit dem Sockel verbunden.

Lösen Sie die Schrauben in den Klemmen, und tauschen Sie die Röhren aus (zwei Stück). Die richtige Ausrichtung des Aktivierungsleiters entnehmen Sie den Einbauanweisungen, die im Lieferumfang der neuen Röhren enthalten sind. Stellen Sie sicher, dass die Röhren nach dem Einbau senkrecht im Klemmenblock stehen.

Bringen Sie die Abdeckung wieder vorsichtig am Sockel an. Vermeiden Sie Schäden an den Kontaktflächen und stellen Sie sicher, dass der O-Ring beim Zusammenbau korrekt in der Nut sitzt. Ziehen Sie die drei M8-Schrauben der Abdeckung (6,0 mm A/F-Sechskantschlüssel) wieder fest. Stellen Sie sicher, dass der erforderliche Spalt (max. 0,15 mm) zwischen Abdeckung und Gehäuse verbleibt.

5.0 ZERTIFIZIERUNG/GENEHMIGUNGEN

IECEx-Einheiten

Zertifiziert gemäß IEC60079-0, IEC60079-1, IEC60079-7 und IEC60079-31

Ex d-Einheit (IEC-Zertifizierungsnr. IECEx BAS 10.0078X)

Ex d IIB T4 (-55 °C bis +85 °C) Gb

Ex td IIIC T135 °C (-55 °C bis +85 °C) Db IP6x

Ex d IIB T5 (-55 °C bis +55 °C) Gb

Ex td IIIC T100 °C (-55 °C bis +55 °C) Db IP6x

Ex d IIB T6 (-55 °C bis +40 °C) Gb

Ex td IIIC T85 °C (-55 °C bis +40 °C) Db IP6x

Das IECEx-Zertifikat und das Typenschild enthalten die Kennzeichnung zur IECEx-Schutzklasse.

Gb

Db

Gb steht für die Eignung in einem Oberflächenbereich der Zone 1 bei Vorhandensein von Gas.

Db steht für die Eignung in einem Oberflächenbereich der Zone 21 bei Vorhandensein von Staub.

ATEX-Einheiten

Zertifiziert gemäß EN60079-0, EN60079-1, EN60079-7 und EN60079-31

Ex d-Einheit (ATEX-Zertifizierungsnr. Baseefa02ATEX0224X)

Ex d IIB T4 (-55 °C bis +85 °C)

Ex td IIIC T135 °C (-55 °C bis +85 °C) Db IP6x

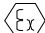
Ex d IIB T5 (-55 °C bis +55 °C)

Ex td IIIC T100 °C (-55 °C bis +55 °C) Db IP6x

Ex d IIB T6 (-55 °C bis +40 °C)

Ex td IIIC T85 °C (-55 °C bis +40 °C) Db IP6x

Das ATEX-Zertifikat und das Typenschild enthalten ATEX-Gruppe und Kategorie:

 II 2 GD

Hierbei gilt:

 Steht für die ATEX-Kompatibilität

II Steht für die Eignung in Oberflächenbranchen

2 Steht für die Eignung in einem Bereich der Zone 1

G Steht für die Eignung bei Vorhandensein von Gasen

D Steht für die Eignung bei Vorhandensein von Staub

ATEX-Zertifikat und Typenschild enthalten auch folgende Informationen:



Dies steht für die Kompatibilität mit den relevanten Europäischen Richtlinien, in diesem Fall 94/9/EC sowie für die Nummer der informierten Behörde, die das EC-Prüfzertifikat ausstellt.

Die ATEX- und IECEx-Einheiten verfügen außerdem über die folgenden EMC-Genehmigungen:

Elektrostatische Entladungen (DC und AC) gemäß EN61000-6-2:2005/IEC61000-4-2:1995 +A1:1998 & A2:2000

Störfeldimmunität (DC und AC) gemäß EN61000-6-2:2005/IEC61000-4-3:2002 + A1:2002

Elektrische schnelle Transienten/Bursts (DC und AC) gemäß EN61000-6-2:2005/IEC61000-4-4:2004

Überspannungsimmunität (DC und AC) gemäß EN61000-6-2:2005/IEC61000-4-5:1995 + A1:2000

Weiterleitungsimmunität (10 V) gemäß EN61000-6-2:2005/IEC61000-4-6:2005 + A1:2004 & A2:2006

Abfälle und Unterbrechungen (AC) gemäß EN61000-6-2:2005/IEC61000-4-11:2004

Weitergeleitete und abgestrahlte Emissionen (AC) gemäß EN61000-6-3:2007

Netzstörungen (AC) gemäß EN61000-6-3:2007/IEC61000-3-2:2006

6.0 SPEZIELLE BEDINGUNGEN FÜR DIE SICHERE VERWENDUNG

1. Zum Zwecke des Austauschs muss die Abdeckungsbefestigung aus Edelstahl bestehen (mindestens A4-80).
2. Zusammen mit der Einheit verwendete Kabeleinführungsvorrichtungen müssen für die Eingangsanordnung geeignet sein und die Eigenschutzstufe IP6X erhalten.

1.0 INTRODUÇÃO

Estes avisadores ópticos de elevada potência (21 Joules) destinam-se ao uso em atmosferas com perigo de explosão e condições ambientais adversas. As caixas em liga de categoria marinha ou aço inoxidável são adequadas para o uso em mar ou em terra, onde o seu reduzido peso, a sua resistência à corrosão e robustez são indispensáveis.

2.0 INSTALAÇÃO

Geral

Na instalação e utilização de equipamentos com protecção contra explosões, devem ser observados os regulamentos para a selecção, instalação e utilização por ex., IEE Wiring Regulations e o 'National Electrical Code na América do Norte. Poderão aplicar-se outros regulamentos nacionais e/ou locais.

Certifique-se de que todas as porcas, parafusos e fixações estejam devidamente apertadas.

Certifique-se de que sejam utilizados apenas os bujões correctos especificados ou certificados para vedar entradas de cabo não utilizadas e de que a classificação NEMA/IP da unidade seja sempre assegurada. A MEDC recomenda o uso de um agente vedante como o HYLOMAR PL32 nas rosca das entradas e dos bujões para assegurar a classificação IP permanente da unidade.

O avisador óptico é montado directamente através dos 2 Orifícios de montagem com Ø 9mm na base da unidade.

Os orifícios servem para colocar um parafuso M8. A MEDC recomenda o uso de parafusos em aço inox.

Cablagem

ATENÇÃO: Antes de remover a caixa, certifique-se de que a unidade se encontra isolada da alimentação eléctrica.

Os cabos devem ser terminados de acordo com as especificações aplicáveis à respectiva aplicação. A MEDC recomenda que todos os cabos e fios condutores sejam identificados correctamente. Consulte o diagrama de cablagem fornecido juntamente com o produto.

Certifique-se de que sejam utilizados apenas os passa-cabos especificados ou certificados correctos e de que o conjunto montado esteja blindado e ligado correctamente à terra.

Todos os passa-cabos devem ter uma classificação NEMA/IP equivalente à do avisador óptico e devem integrar-se com a unidade de forma a que a classificação se mantenha.

Sempre que existente, o pino de terra interno deve ser usado para a ligação do equipamento à terra, enquanto o terminal externo serve para uma ligação suplementar onde regulamentos ou as autoridades locais o permitirem ou exigirem esse tipo de ligação.

Acesso aos Terminais – Unidades com Certificação Exd:

Desaparafuse os 3 parafusos M8 (chave Allen de 6,0 mm) que prendem a caixa à base. Os parafusos da caixa são imperdíveis e manter-se-ão na caixa.

Gire a caixa cuidadosamente em ambos os sentidos do relógio ao mesmo tempo que afasta da base. Retire a caixa para aceder ao interior. A caixa continuará presa à base através de uma corrente de retenção

Desaparafuse os 3 parafusos ranhurados que seguram a placa electrónica na unidade e levante a placa electrónica para fora da unidade, expondo o bloco de terminais e o pino de terra interno. Os parafusos ranhurados são imperdíveis e manter-se-ão nos orifícios de montagem da placa electrónica. A placa electrónica continuará presa à caixa através de uma fita retentora de nylon. Deve ter cuidado para não danificar os tubos de xénon durante a cablagem.

Após a cablagem, volte a colocar a placa electrónica com cuidado nos pilares de montagem e prende-a com os 3 parafusos ranhurados.

Volte a colocar a caixa com cuidado na base sem danificar as superfícies de contacto, e certifique-se de que o O-ringue continue a estar correctamente assente na respectiva ranhura durante a remontagem. Aperte os 3 parafusos M8 da cobertura completamente (chave Allen de 6,0 mm). Assegure uma folga máxima de 0,15 mm entre a cobertura e a caixa

3.0 UTILIZAÇÃO

A tensão de serviço da unidade encontra-se indicada na etiqueta da unidade.

O avisador óptico pode ser ligado directamente ou iniciado através de um sinal de toque de telefone ou de uma fonte de alimentação remota de 24V c.c. através de um relé a especificar no acto da encomenda. Consulte a documentação fornecida juntamente com o avisador óptico para conferir o método de iniciação

4.0 MANUTENÇÃO

Durante a sua vida útil, a unidade precisará de pouca ou nenhuma manutenção.

No entanto, se ocorrerem condições ambientais anormais ou involuntares devido a danos ou um acidente nas instalações etc., recomenda-se uma inspecção visual.

Se for necessário limpar a unidade, limpe apenas o exterior com um pano húmido para impedir que se crie electricidade estática.

A substituição do tubo de xénon (ver mais abaixo) pode ser realizada por técnicos competentes pertencentes ao local de instalação. Para quaisquer outras reparações, devolva a unidade à MEDC ou peça a um técnico de reparação autorizado de equipamentos com certificação Ex.

Se ocorrer uma falha da unidade, a mesma poderá ser reparada pela MEDC. Todas as peças da unidade são substituíveis.

Se adquiriu um elevado número de unidades, recomenda-se que obtenha também peças sobresselentes. Contacte os Engenheiros Técnicos de Vendas da MEDC para determinar os seus requisitos.

Retirar / Substituir o Tubo de Xénon

ATENÇÃO: Antes de remover a caixa, certifique-se de que a unidade se encontra isolada da alimentação eléctrica.

Nota: Cada avisador óptico contém dois tubos de xénon separados que devem ser substituídos ao mesmo tempo

Desaparafuse os 3 parafusos M8 (chave Allen de 6,0 mm) que prendem a caixa à base. Os parafusos da caixa são imperdíveis e manter-se-ão na caixa.

Gire a caixa cuidadosamente em ambos os sentidos do relógio ao mesmo tempo que afasta da base. Retire a caixa para aceder ao interior. A caixa continuará presa à base através de uma corrente de retenção

Desaperte os parafusos dos blocos de terminais e substitua os dois tubos. Consulte a folha de instruções de montagem fornecida com os novos tubos para obter informações sobre a orientação correcta do fio accionador. Certifique-se de que os tubos estejam verticalmente no bloco de terminais depois de montados.

Volte a colocar a caixa com cuidado na base sem danificar as superfícies de contacto, e certifique-se de que o O-ringue continue a estar correctamente assente na respectiva ranhura durante a remontagem. Aperte os 3 parafusos M8 da cobertura completamente (chave Allen de 6,0 mm). Assegure uma folga máxima de 0,15 mm entre a cobertura e a caixa

5.0 CERTIFICAÇÃO/APROVAÇÕES

Unidades IECEx

Certificação IEC60079-0, IEC60079-1, IEC60079-7 e IEC60079-31

Unidade Ex d (Certificação IEC n.º IECEx BAS 10.0078X)

Ex d IIB T4 (-55°C a +85°C) Gb

Ex td IIIC T135°C (-55°C a +85°C) Db IP6x

Ex d IIB T5 (-55°C a +55°C) Gb

Ex td IIIC T100°C (-55°C a +55°C) Db IP6x

Ex d IIB T6 (-55°C a +40°C) Gb

Ex td IIIC T85°C (-55°C a +40°C) Db IP6x

O certificado IECEx e a etiqueta do produto indicam a classificação do nível de protecção IECEx do equipamento

Gb

Db

Em que Gb significa que o equipamento é apropriado para uso em indústrias de superfície da Zona 1 na presença de gás.

Onde Db significa que o equipamento é apropriado para uso em indústrias de superfície da Zona 21 na presença de pó.

Unidades ATEX

Certificação EN60079-0, EN60079-1, EN60079-7 e EN60079-31

Unidade Ex d (Certificação ATEX n.º Baseefa02ATEX0224X)

Ex d IIB T4 (-55°C a +85°C)

Ex td IIIC T135°C (-55°C a +85°C) Db IP6x

Ex d IIB T5 (-55°C a +55°C)

Ex td IIIC T100°C (-55°C a +55°C) Db IP6x

Ex d IIB T6 (-55°C a +40°C)

Ex td IIIC T85°C (-55°C a +40°C) Db IP6x

O certificado ATEX e a etiqueta do produto indicam a classificação do grupo e da categoria ATEX:

 II 2 GD

Onde:

 Significa conformidade com ATEX

II Significa que o equipamento é apropriado para uso em indústrias de superfície

2 Significa que o equipamento é apropriado para uso numa área da zona 1

G Significa que o equipamento é apropriado para uso na presença de gases

D Significa que o equipamento é apropriado para uso na presença de pó

O certificado ATEX e a etiqueta do produto possuem também a seguinte marca:



Isto indica a conformidade da unidade com as directivas europeias relevantes, neste caso 94/9/CE, juntamente com o número da entidade notificada que emite o certificado de ensaio de tipo CE.

As unidades ATEX e IECEx possuem também das seguintes aprovações de CEM

Descarga electrostática (C.C. e C.A.) conforme EN61000-6-2:2005 / IEC61000-4-2:1995 +A1:1998 e A2:2000

Imunidade a Campos Irrradiados (C.C. e C.A.) conforme EN61000-6-2:2005 / IEC61000-4-3:2002 + A1:2002

Transitórios/Rajadas Eléctricas Rápidas (C.C. e C.A.) conforme EN61000-6-2:2005 / IEC61000-4-4:2004

Imunidade às Rajadas (C.C. e C.A.) conforme EN61000-6-2:2005 / IEC61000-4-5:1995 + A1:2000

Imunidade Conduzida (10V) conforme EN61000-6-2:2005 / IEC61000-4-6:2005 + A1:2004 e A2:2006

Oscilações e Interrupções (C.A.) conforme EN61000-6-2:2005 / IEC61000-4-11:2004

Emissões conduzidas e irradiadas (C.A.) conforme EN61000-6-3:2007

Correntes harmónicas (C.A.) conforme EN61000-6-3:2007 / IEC61000-3-2:2006.

6.0 CONDIÇÕES ESPECIAIS PARA O USO SEGURO

1. Para fins de substituição, os parafusos para a fixação da cobertura devem ser de aço inoxidável, grau mínimo A4-80
2. Qualquer dispositivo de entrada de cabos utilizado com o equipamento deve ser adequado para o tipo de entrada e assegurar um nível permanente de protecção de entrada de IP6X

Cooper MEDC Ltd, Colliery Road, Pinxton, Nottingham NG16 6JF, United Kingdom.
Tel: +44 (0)1773 864100
E-Mail: medc.sales@cooperindustries.com medc.orders@cooperindustries.com
Web: www.medc.com

MEDC Stock No.
TM148-ISSD