

Feu à LED multimode ATEX LD15

Zones 1, 2, 21, 22



APPLICATIONS

Notre feu à éclats ATEX "Ex d" LD15 est idéale pour vos alarmes en extérieur et intérieur de type :

- Défaut process
- Détection gaz
- Détection incendie

Spécifique pour les applications de l'industrie Chimique, Pharmaceutique et chambres froides

AVANTAGES

- Puissance visuelle élevée
- Durée de vie jusqu'à 54 000 heures (6 ans)
- Signalisation à 360° avec lentille de Fresnel pour une excellente diffusion lumineuse
- Aucune corrosion grâce à son corps en GRP (Polyester renforcé de fibre de verre)
- Maintenance simple avec carte électronique remplaçable



CERTIFICATION ATEX

Ex II 2GD Ex db op is IIC T5/T6 Gb
Ex tb op is IIIC T85°C/T100°C Db

AUTRES CERTIFICATIONS

IECEx, UL, UL étanche Marine, UL Canada, TR CU, CQST, INMETRO (sur demande)
SIL 1 selon IEC 61508 (Versions Vcc et Vca hors initiation téléphonique)

TECHNOLOGIE

LED haute performance avec durée de vie de 54 000 heures – 6 ans.

- Fixe
- Clignotant : 60 flashes/min
- Clignotant : 80 flashes/min
- Clignotant : 120 flashes/min
- Double flash

TEMPERATURE DE CERTIFICATION

T5 : -55°C à +70°C
T6 : -55°C à +55°C

MATIERE

Corps en polyester renforcé de fibre de verre (GRP) noir dans la masse - Verrine en verre borosilicate - Fixation et visserie en Inox 316

POIDS

3,5 kg

MODES DE FONCTIONNEMENT

Multimode pilotable en externe

ALIMENTATION

24 Vcc (12 à 48 Vdc)
48 Vcc
110 Vca (110 à 254 Vca)
240 Vca

CONSOMMATION

	Fixe	60 flashes/min	80 flashes/min	120 flashes/min	Double Flashes
24 Vcc (12 à 48 Vdc)	220 mA	420 mA	420 mA	420 mA	340 mA
48 Vcc	120 mA	220 mA	220 mA	220 mA	180 mA
110 Vca (110 à 254 Vca)	70 mA	90 mA	90 mA	90 mA	40 mA
240 Vca	40 mA	50 mA	50 mA	50 mA	30 mA

ENTREE ET CABLAGE

2 x M20 en standard (livré sans bouchon ni presse-étoupe). Option jusqu'à 3xM25.
Versions UL avec entrées NPT.
Continuité de terre interne en standard

COULEURS DE VERRINE DISPONIBLE

Rouge, Bleue, Verte, Orange, Jaune et claire

OPTIONS

Grille de protection inox. Double marquage ATEX/UL. Activation par relais ou téléphone. Finition peinture époxy sur demande.
Marquages personnalisables
Versions pour montage sur tube (Versions UL nous consulter)

Code Produit

82012C*
82018C*

Désignation

Feu LD15 multimode, 12-48 Vcc, Verrine C*
Feu LD15 multimode, 110-254 Vca, Verrine C*

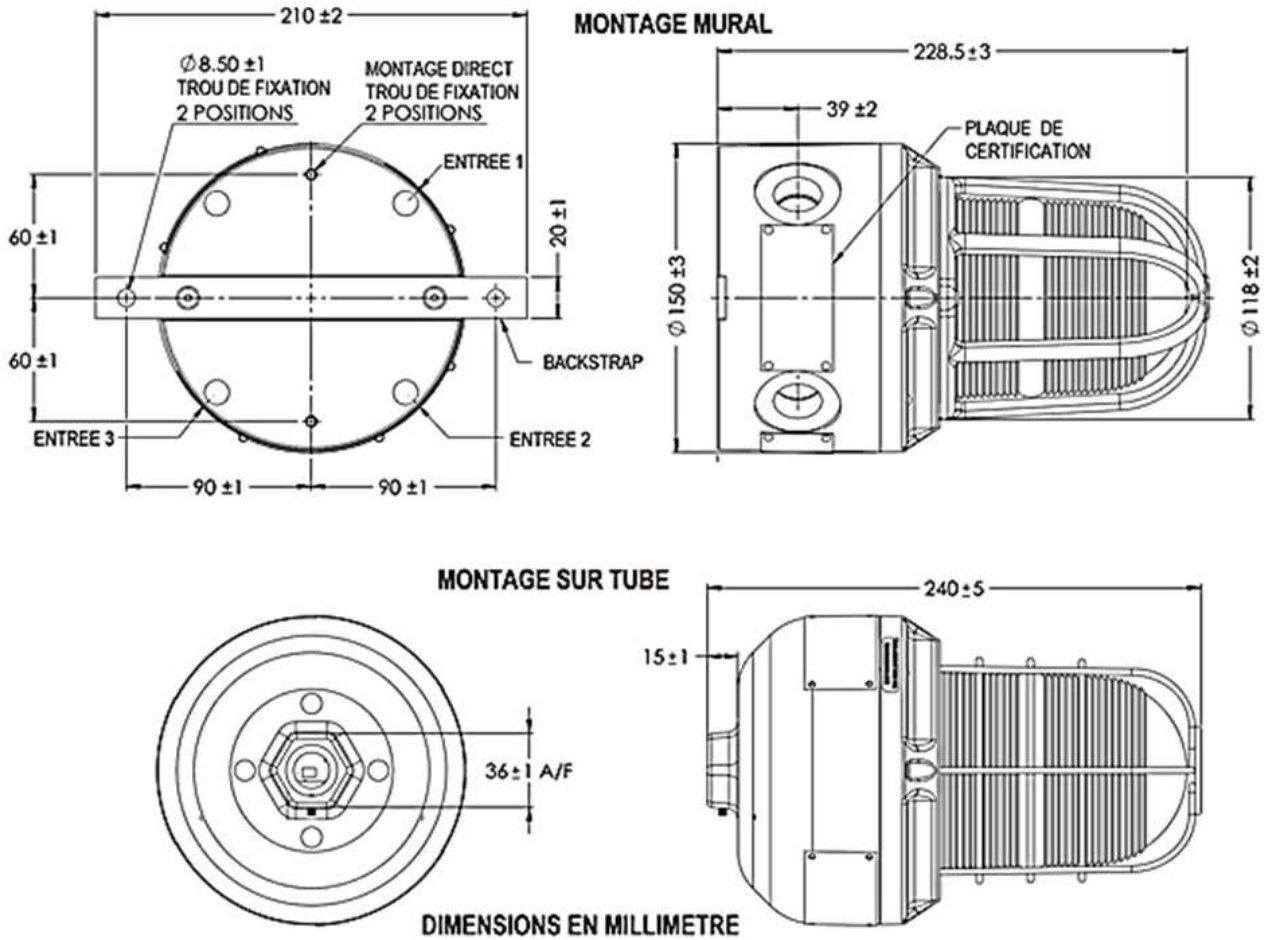
Remplacer C* par : 1 = orange, 2 = rouge, 4 = claire, 5 = bleue, 6 = verte



Feu à LED multimode ATEX LD15

Zones 1, 2, 21, 22

SCHEMA DIMENSIONNEL



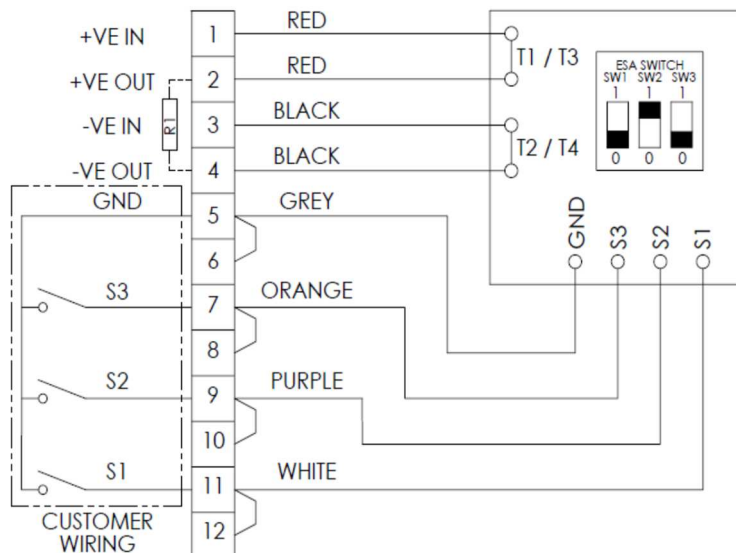
SOLUTION DE SIGNALISATION VISUELLE



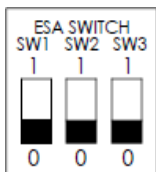
Feu à LED multimode ATEX LD15

Zones 1, 2, 21, 22

CONFIGURATION DE CÂBLAGE



Etape 1 : Configurer les micro interrupteurs SW1 à SW3 comme suit :



Etape 2 : raccorder la source d'alimentation (hors tension) sur les bornes 1(+) et 3(-) ou 2(+) et 4(-)

Etape 3 : raccorder vos commandes externes S1, S2 et S3 en suivant le schéma ci-dessous.

Les différentes combinaisons d'ouverture / fermeture des contacts S1, S2 et S3 vous donneront les modes de fonctionnement suivants :

Contacts externes (client)			Mode LD15
S1	S2	S3	
O	O	F	120 FPM
O	F	O	60 FPM
O	F	F	80 FPM
F	O	O	FIXE
F	O	F	Double flash 40 FPM

O = Contact ouvert

F = Contact fermé

