

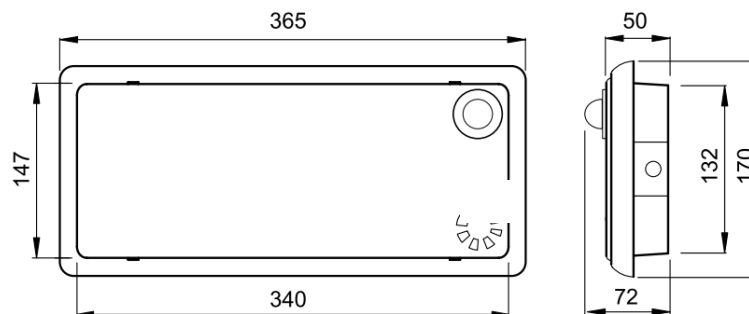
# Manuel d'installation

## Affiche lumineuse AL3 LED

### SPECIFICATIONS TECHNIQUES

- Indice de protection : IP 54C
- Température d'utilisation : -10°C à +55°C
- Tension nominale : 24 Vcc
- Tension min/max: 20 Vcc à 30 Vcc
- Consommation nominale : 2,9 W (120 mA @ 24 Vcc)
- Flash : Marche 0,2 s, Arrêt 1,1 s (0.77Hz)
- Volume de couverture : 303 m3 – 77,5 m2
- Borniers : 1,5 mm<sup>2</sup>
- Protégé contre les inversions de polarité
- Fusible de protection

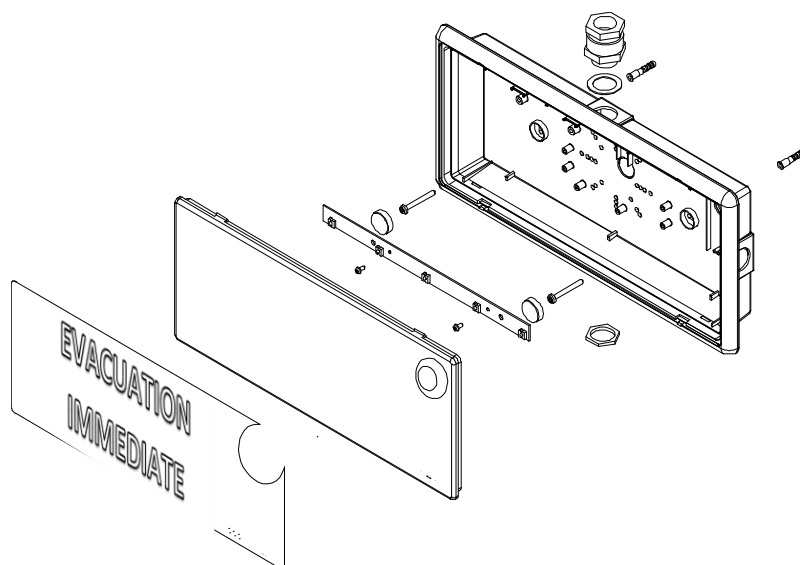
### DIMENSIONS



### INSTALLATION – ETAPE PAR ETAPE

1. Ouvrir avec un tournevis plat le capot plastique, grâce aux encoches d'emboîtement.
2. Dévisser le circuit électronique pour accéder aux 2 trous de fixation sur la base.
3. Fixer la base sur le mur en utilisant les chevilles et les vis fournies.
4. Installer les capuchons de protection fournis (indispensable afin de conserver l'IP54C)
5. Presse-étoupe plastique fourni. (1PE PG16 fourni, pour câbles diam 14 à 18mm, ou tubes diam 14 à 20mm)
6. Refixer le circuit électronique.
7. Coller le pictogramme sur la partie extérieure du diffuseur.
8. Câblage du circuit électrique, utiliser les bornes A et C pour l'alimentation et les bornes B et D pour ressortir vers une seconde affiche.
9. Repositionner le capot plastique en s'assurant que les 4 crochets sont bien insérés dans les encoches.

Attention : Le degré de protection IP54 n'est garanti qu'en utilisant exclusivement les accessoires prescrits et les instructions fournies avec le dispositif.

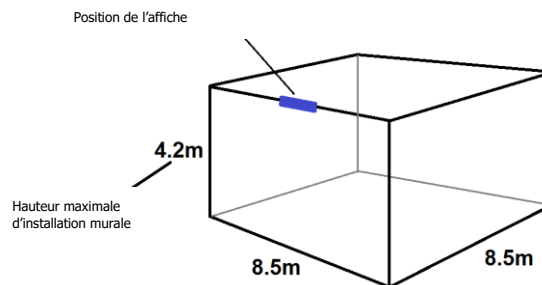


# Manuel d'installation

## Affiche lumineuse AL3 LED

### POSITIONNEMENT SUIVANT LE STANDARD EN54-23

- Le produit est classé W-4,2-8,5 suivant le standard EN54-23.
- Le code W-4,2-8,5 signifie que le produit est conçu pour une installation murale et est capable de couvrir, avec plus de 0.4Lux, un volume égal à 8.5m x 8.5m x 4.2m (voir photo ci-contre).
- Le produit doit-être fixé horizontalement, comme sur la photo ci-dessous, avec le flash Jaune à une hauteur maximum de 4.2m
- Le flash doit-être positionné au centre du mur.



Certification EN54-23 valable uniquement avec le texte EVACUATION IMMEDIATE.



Code 300222



Code 300223

### CÂBLAGE ÉLECTRIQUE

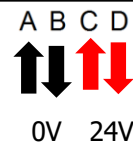
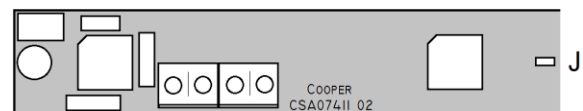
- Alimentation nominale : 24 Vcc
- Tension minimum admissible : 20 Vcc
- Tension maximum admissible : 30 Vcc

**A = 0V ENTREE (GND)**

**B = 0V SORTIE (GND)**

**C = +24Vcc ENTREE**

**D = +24Vcc SORTIE**

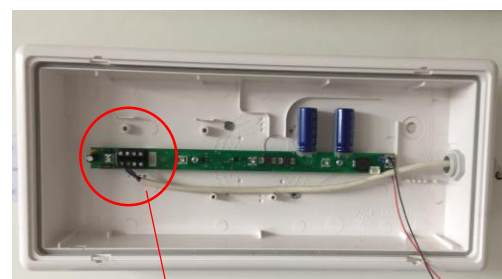


Sans alimentation, le produit est éteint.

Avec alimentation, le produit Flash et le texte sont rétroéclairés.



Affiche lumineuse éteinte



Bornier de connexion

# Manuel d'installation


## Affiche lumineuse AL3 LED



**ATTENTION :**  
SI LE DOME JAUNE EST CASSE, LA LED BLEU A L'INTERIEUR EST DANGEREUSE POUR VOS YEUX.  
NE PAS INSTALLER LE PRODUIT SI LE DOME JAUNE EST ENDOMMAGER.  
SI LE DOME JAUNE EST ENDOMMAGÉ ET LE PRODUIT DEJA INSTALLÉ, REMPLACER LE PRODUIT AVEC UN NOUVEAU.

CERTIFICATION EN54-23 INVALIDE SI LE TEXTE SUR LE PANNEAU NE FAIT PAS REFERENCE A L'EVACUATION INCENDIE.



 1328	
Cooper Csa Srl - Via San Bovio, 3 - 20090 Segrate (MI) – Italy 13 1328-CPD-0297	
EN 54-23:2010 Type B: outdoor use	
Duration of operation Provision for external conductors Flammability of materials Enclosure protection Access Manufacturer's adjustments On-site adjustment of behaviour Requirements for software controlled devices Coverage volume Variation of light output Minimum and maximum light intensity Light colour Light temporal pattern and frequency of flashing Marking and data Synchronization Durability of operational reliability temperature resistance humidity resistance vibration resistance corrosion resistance electrical stability	Pass Pass Pass Pass Pass Not Applicable Pass Pass Pass Pass Pass White Pass / 0,67 Hz Pass Not Applicable Pass Pass Pass Pass Pass