

Sirène électronique ATEX DB3B

122 dB
Zones 1, 2, 21, 22



APPLICATIONS

Notre sirène électronique ATEX "Ex d" DB3B dispose d'une puissance sonore de 122 dB max. Elle est conçue pour vos alarmes en intérieur ou extérieur de type :

- Défaut process, Détection gaz & incendie
- Spécifique pour les applications de l'industrie pétrolière, gazière, chimique et pharmaceutique.

AVANTAGES

- Indice de protection IP66 & IP67
- Plage de température -55 à +70°C
- Jusqu'à 122 dB(A) à 1m
- 3 sons pilotables, choix de chaque son en version Vcc
- Absence de corrosion avec son corps en GRP (Polyester renforcé de fibre de verre)
- Tenue aux UV selon ISO 4892 part 3
- SIL 1 selon IEC 61508



| | |
|--|--|
| PUISSANCE SONORE (*) | IIC Gaz : 122dB à 1m (Performance variable selon le son sélectionné - max à 1,4 KHz) IIC Gaz & Poussière : 116 dB à 1m Volume réglable par potentiomètre. Option pavillon court avec 113 dB en GD et 119 dB en G (*) Tolérance de +/- 3 dB |
| CERTIFICATION ATEX | Ex II 2 G, Ex d IIC T4/T5/T6 Gb Ex II 2 D, Ex tb IIC T135°C/T100°C/T85°C Db, IP66 Standard : Version ATEX Gaz et Poussières (GD). Disponible en version Gaz seul. Disponible en version avec boîtier Exe. |
| AUTRES CERTIFICATIONS | IECEX, UL (USA + Canada), UL étanche, TR CU + Russian Fire Approval, CNEC/CQST, CCOE, CCCF, INMETRO, SIL 1, CSFM, NEMA 4X & 6. Double marquage IECEX/UL ou ATEX/UL |
| TEMPERATURE DE CERTIFICATION | T6 : -55° à +40°C T5 : -55° à +55°C T4 : -55° à +70°C (Version « de » -50°C) |
| SONS | 28 sons dont le son AFNOR NFS32001. Son spécial sur demande. Vcc : Activation de 1 à 3 sons différents. Inversion de polarité possible. Vca : Activation de 1 à 2 sons différents. Câblage : Se référer aux instructions d'installation pour les nombreuses possibilités sur : http://www.adf-systemes.fr/produits/avertisseur-sonore/sirene-atex-db3b/ |
| ALIMENTATION & CONSOMMATION | Version G 12 Vcc = 700 mA / 24 Vcc = 329 mA / 48 Vcc = 171 mA / 240 Vca = 55 mA Version GD 12 Vcc = 716 mA / 24 Vcc = 339 mA / 48 Vcc = 173 mA / 240 Vca = 58 mA Tension disponibles Vcc : 12 à 48, Tensions disponibles Vca : 110, 120, 220, 230, 240 et 254 |
| RESISTANCE FIN DE LIGNE | Tension maximum de 28,8 Vcc pour résistance fin de ligne de 700 Ohms à 2 K Ohms. Tension maximum de 26 Vcc pour résistance fin de ligne de 470 Ohms à 700 Ohms |
| MATIERE | Corps en polyester renforcé de fibres de verre (GRP) retardateur de flamme V0 selon UL94V, forte résistance à l'impact, Stable aux UV selon ISO 4892 part 3, pavillon en polyester thermoplastique. Fixation et visserie en Inox 316 |
| ENTREE ET CABLAGE | 2 x M20 (Sans presse-étoupe ni bouchon, nous consulter). Option 2 x ½" NPT Bornier Vcc : 8 bornes de 2,5mm² en standard Bornier Vca : 7 bornes de 2,5mm² en standard |
| FINITION | Standard : Pavillon rouge dans la masse et base noire dans la masse. |
| POIDS | 4,6 kg (Ex d) ou 5,4 kg (Ex de) en versions pavillon long |
| OPTIONS | Peinture noire, rouge, bleu ou jaune. Autres, nous consulter. Boîtier de raccordement en sécurité augmentée "Exe" Marquages personnalisables (Tag et/ou fonction) Etrier de fixation rotatif Version pavillon court Continuité de terre sur version avec boîtier « Exe » seulement Son spécial possible sur demande |

Code Produit

Désignation

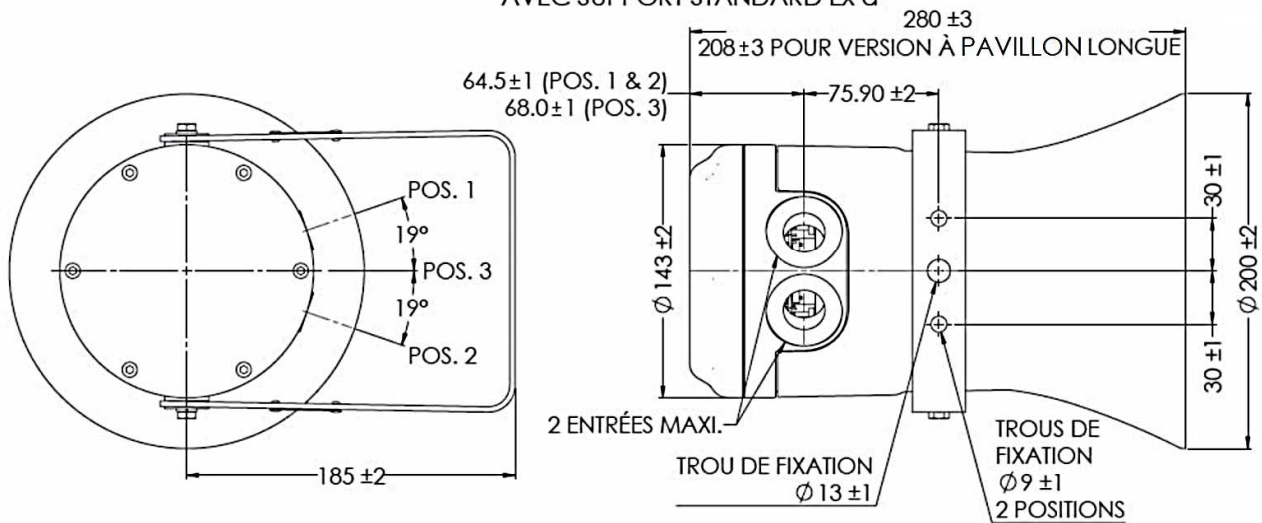
| | |
|--------|--|
| 810048 | Sirène DB3B, Ex d GD- Gaz & Poussière - 12-48 Vcc - Corps noir, pavillon rouge |
| 810049 | Sirène DB3B, Ex d GD - Gaz & Poussière - 240 Vca - Corps noir, pavillon rouge |

Autres variations & certifications : nous contacter



SCHEMA DIMENSIONNEL

VERSION Ex d À CONE PAVILLON EXTERIEUR LONGUE
AVEC SUPPORT STANDARD Ex d



VERSION Ex de À PAVILLON EXTERIEUR COURTE
AVEC SUPPORT PIVOTANT OPTIONNEL

