

Model No.	SLB-0001	SLB-0002
Supply Voltage V (AC)	110	230
Supply Frequency (Hz)	50/60 +/- 0.5Hz	
Voltage Tolerance	+6%/-10%	+/-10%
Rated Current (A)	3.4	2.0
Rated Operating Duration (on/off) minutes	15/120	
Rated Temperature (°C)	-30°/+40°	
Ingress Protection (EN60529)	IP65A	
Frequency (Hz)	1600	
Maximum sound output level @ 1m	127 dB(A)	

EN Installation Manual

Important

The unit should be fitted with a fused spur incorporating an all pole disconnection device providing 3mm contact separation in all poles. **Ensure the fused spur is fitted with the 5 amp fuse supplied.** Isolate the unit from the electricity supply before removing the cover.

This device must be connected to a protective earth in accordance with local wiring regulations.

WARNING: No user serviceable parts contained within the unit.

WARNING: The siren generates very high sound levels. Unprotected exposure could lead to permanent hearing damage. Ensure appropriate hearing protection is used when working in close proximity to the siren.

WARNING: The siren contains rotating parts. Mount the unit at least 1.5m clear of normally accessible areas. Keep hands well clear of the siren when in operation.

The siren will operate in any orientation and may be mounted on any flat surface or conduit box. Ensure that airflow around the rotating impeller is not impaired.

Installation

The wiring terminals on the motor are accessed by undoing the two screws on the end of the siren and removing the plastic cover. Connect terminals to the permanent AC supply as marked. Siren must be fitted with a suitable M20 IP65 rated cable gland to achieve rating.

After installation ensure the O-ring gasket is fitted carefully to prevent damage when refitting the cover. Cover screws must be sufficiently tightened to ensure seal of O-ring and screw washers.

Fuse rating: 5A



FR Notice d'instructions

Installation

Assurez-vous que l'épéron de fusible est équipé du fusible 5 ampères fourni.

ATTENTION : La sirène génère des sons très hauts qui pourraient causer des problèmes d'audition permanents. Assurez vous que vous portez des protections adéquates lorsque vous travailler près de la sirène.

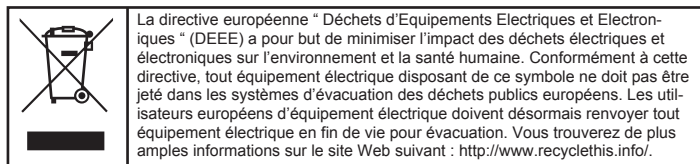
ATTENTION : La sirène contient des parties tournantes. Installez la sirène a au moins 1.5 m d'endroits normalement accessibles. N'approchez pas vos mains de la sirène en fonctionnement.

La sirène doit être installée de manière à ce que le moteur soit à la verticale, afin d'éviter toute pénétration d'eau dans le boîtier de la sirène. La sirène ne doit jamais être installée moteur tourné vers le haut.

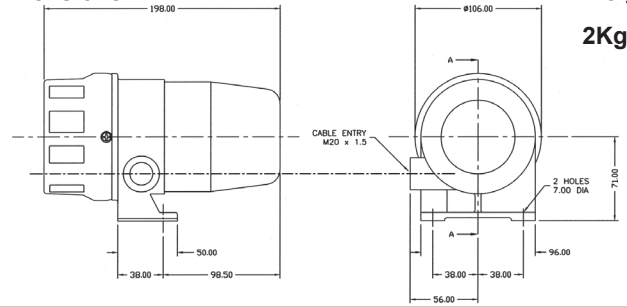
Le bornier de connexion est monté du côté commutateur du moteur, à l'intérieur du couvercle de protection, qui peut être retiré en dévissant deux vis de fixation. Les connexions au bornier s'effectuent toutes polarités confondues (les connexions positives et négatives sont interchangeable). La sirène peut également être raccordée à la terre par le biais de la vis de mise à la terre. La sirène doit être équipée d'un presse-étoupe M20 IP65 pour obtenir le classement approprié.

Après installation, veillez à ce que le joint torique de couvercle de protection soit correctement monté, afin d'éviter tout risque de détérioration au remontage du couvercle de protection. Les visées du couvercle du détecteur doivent être suffisamment serrées pour assurer l'étanchéité du joint torique et vis rondelles.

Fusible: 5A



Dimensions



Weight:

2Kg

DE Installationsanweisung

Installation

Stellen Sie sicher, dass die abgesicherte Sticheleitung mit der mitgelieferten 5A-Sicherung versehen ist.

WARNUNG: Die Sirene erzeugt einen sehr hohen Geräuschpegel. Ungeschützte Aussetzung kann zu dauerhaften Gehörschäden führen. Stellen Sie sicher, dass passender Gehörschutz verwendet wird, wenn in unmittelbarer Nähe zur Sirene gearbeitet wird.

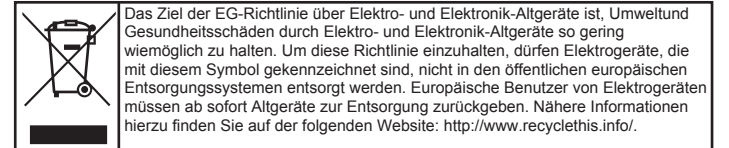
WARNUNG: Die Sirene enthält rotierende Teile. Montieren Sie das Gerät mindestens 1.5 M entfernt von frei zugänglichen Bereichen. Sirene im Betrieb nicht öffnen – VERLETZUNGSGEFAHR.

Das Gerät ist so zu installieren, dass der Motor horizontal steht, um zu verhindern, dass sich Wasser im Sirenengehäuse ansammelt. Unter keinen Umständen ist die Sirene vertikal ohne weitere Schutzvorrichtung zu installieren.

Die Anschlüsse befinden sich am Kommutatorende des Motors innerhalb des Gehäuses, das entfernt werden kann, indem die 2 Befestigungsschrauben entfernt werden. Die Verbindungen am Anschlussblock können beliebig hergestellt werden (Phase und Nullleiter können miteinander vertauscht werden). Zum Erden dient eine Erdungsschraube.

Stellen Sie sich nach der Installation sicher, dass der O-Ring des Gehäuses vorsichtig angebracht wird, um zu verhindern, dass er beim Wiederanbringen des Gehäuses beschädigt wird. Die Abdeckschrauben müssen ausreichend angezogen werden, damit die Abdichtung des O-Rings und der Schraubenunterlegscheibe gewährleistet ist.

Absicherung: 5A



ES Instrucciones de Instalación

Instalación

AVISO: La sirena genera un sonido muy alto. Estar expuesto a este sonido sin protección puede causar daños permanentes de audición. Asegúrese que usa protección apropiada para sus oídos si tiene que trabajar cerca de la sirena.

AVISO: La sirena tiene piezas rotativas. Monte la sirena por lo menos a 1.5m de altura en zonas que estén fuera de alcance. Mantenga sus manos alejadas de la sirena mientras esta esté en funcionamiento.

Deberá instalarse la unidad con el motor en posición horizontal para impedir que el agua penetre en el interior del alojamiento de la sirena. Bajo ninguna circunstancia se montará la sirena en posición vertical sin protección adicional.

Las conexiones del terminal se encuentran situadas en el extremo del conmutador del motor en el interior de la cubierta protectora, que puede ser extraída desatornillando los 2 tornillos de fijación. No es necesario que las conexiones al bloque de terminales sigan el orden de polaridad (el activo y el neutro pueden conectarse indistintamente). Existe también un tornillo de tierra para la conexión de puesta a tierra.

Después de la instalación asegurarse de que la junta de estanqueidad de anillo tórico de la cubierta protectora se ha colocado adecuadamente para evitar daños cuando se vuelva a colocar la cubierta protectora.

Fusible: 5A

