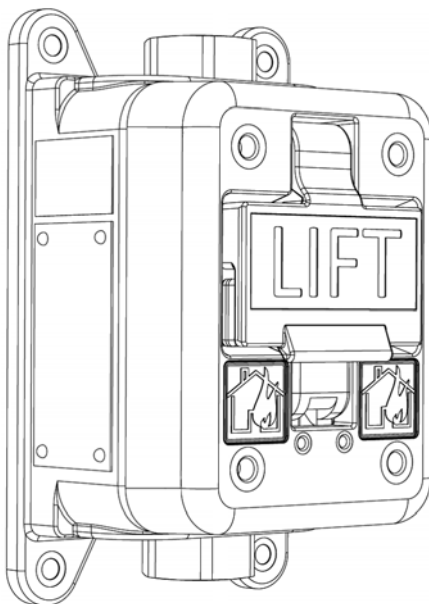




Technical Manual for the Alarm Pull Station – PH1  
Manuel technique du dispositif d'alarme – PH1  
Technische Bedienungsanleitung für die Alarm-Meldestationen – PH1  
Manual técnico para Estação Manual de Alarme de Incêndio – PH1



Please note that every care has been taken to ensure the accuracy of our technical manual. We do not, however, accept responsibility for damage, loss or expense resulting from any error or omission. We reserve the right to make alterations in line with technical advances and industry standards.

Merci de noter que nous avons pris toutes les précautions pour garantir l'exactitude des données de notre manuel technique. Nous déclinons cependant toute responsabilité pour les dommages, pertes ou frais résultant de toute erreur ou omission. Nous nous réservons le droit d'apporter des modifications conformes aux progrès techniques et aux normes de l'industrie.

Zu beachten: Obwohl wir die größtmögliche Sorgfalt darauf verwendet haben, die Richtigkeit unserer technischen Bedienungsanleitung zu gewährleisten, übernehmen wir jedoch keinerlei Verantwortung für Beschädigungen, Verluste oder Ausgaben, die aufgrund eines Fehlers oder einer Auslassung entstehen. Wir behalten uns das Recht vor, Änderungen gemäß dem technischen Fortschritt und der Industriestandards vorzunehmen.

É importante ressaltar que adotamos todas as medidas necessárias para garantir a exatidão dos nossos manuais técnicos. Todavia, declinamos toda e qualquer responsabilidade por danos, perdas ou despesas decorrentes de qualquer erro ou omissão. Reservamo-nos o direito de efetuar alterações em sintonia com os avanços técnicos e padrões industriais.



## **1.0 INTRODUCTION**

These manual fire alarm pull stations have been designed for use in hazardous locations and harsh environmental conditions. The GRP enclosures are suitable for use offshore or onshore where light weight combined with a high level of corrosion resistance is required.

## **2.0 GENERAL SAFETY MESSAGES AND WARNINGS**

All instructions and safety messages in this manual must be followed to allow safe installation of the device. The device must only be installed and maintained by correctly trained site personnel/installers.

- i. To reduce the risk of ignition of hazardous atmospheres and shock, do not apply power to the device until installation has been completed and the device is fully sealed and secured.
- ii. To reduce the risk of ignition of hazardous atmospheres and shock, keep device tightly closed when the circuit is energised.
- iii. Before removing the cover for installation or maintenance, ensure that the power to the device is isolated.
- iv. Following installation, test the device to ensure correct operation.
- v. Following installation ensure a copy of this manual is made available to all operating personnel
- vi. When installing the device, requirements for selection, installation and operation should be referred to e.g. IEE Wiring Regulations and the 'National Electrical Code' in North America. Additional national and/or local requirements may also apply.
- vii. Cable termination should be in accordance with specification applying to the required application. MEDC recommends that all cables and cores should be correctly identified. Please refer to the wiring diagram in this manual (or separate diagram provided with the unit).
- viii. Ensure that only the correct listed or certified cable glands are used and that the assembly is shrouded and correctly earthed.
- ix. Ensure that only the correct listed or certified stopping plugs are used to blank off unused gland entry points and that the NEMA/IP rating of the unit is maintained.
- x. MEDC recommend the use of a sealing compound such as HYLOMAR PL32 on the threads of all glands and stopping plugs in order to maintain the IP rating of the unit.
- xi. The internal earth terminal, where fitted, must be used for the equipment grounding and the external terminal, if available, is for a supplementary bonding connection where local codes or authorities permit or require such a connection.
- xii. When installing the device, MEDC recommends the use of stainless steel fasteners. Ensure that all nuts, bolts and fixings are secure.
- xiii. The pull station should not be mounted closer than 40mm to any solid object which does not form part of the unit.
- xiv. Blanking plugs are not to be used with the cable entries.
- xv. When fitting or removing cable entry glands, the cable entry inserts must be held with a suitable tool to prevent movement.

## **3.0 INSTALLATION**

The unit is mounted via 4 off Ø6.5mm fixing holes in the base of the enclosure. The unit has been designed and certified to operate at any attitude.

The fixing holes have been designed to accept an M6 screw or bolt.

### **Access to Terminals**

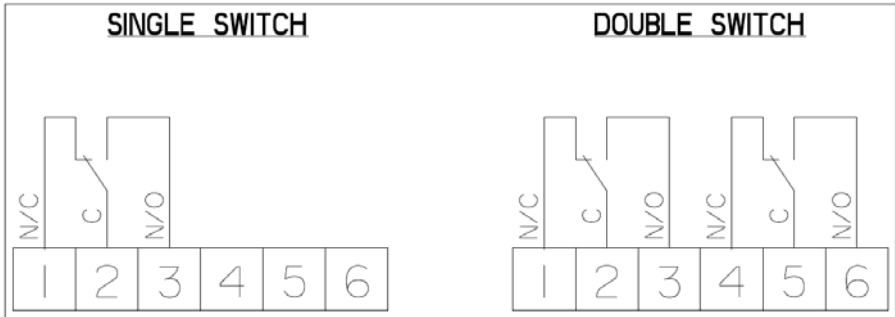
Unscrew the 4 off M6 screws (5.0mm A/F hexagon key) holding the cover assembly to the base. The cover screws are retained in the cover assembly for ease of installation. Gently lift the cover assembly away from the base of the enclosure to gain access to the interior.

Once termination is complete, carefully replace the cover assembly back onto the base of the enclosure, avoiding damage to the mating surfaces. Ensure the o-ring is correctly seated in its groove during re-assembly. Evenly tighten the 4 off M6 screws (5.0mm A/F hexagon key). Ensure the required gap (0.10mm Max.) is maintained between the cover and the base.

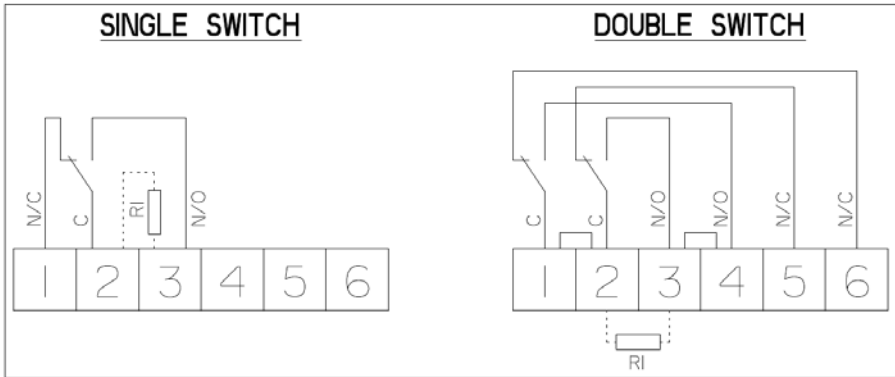
## 4.0 STANDARD WIRING OPTIONS

See below for the standard wiring options for the PH1. If a different wiring layout has been specified when ordering the unit, please see the separate diagram supplied with the unit.  
EOL resistors should only be fitted to the last unit in a system.

### Standard wiring – switch only

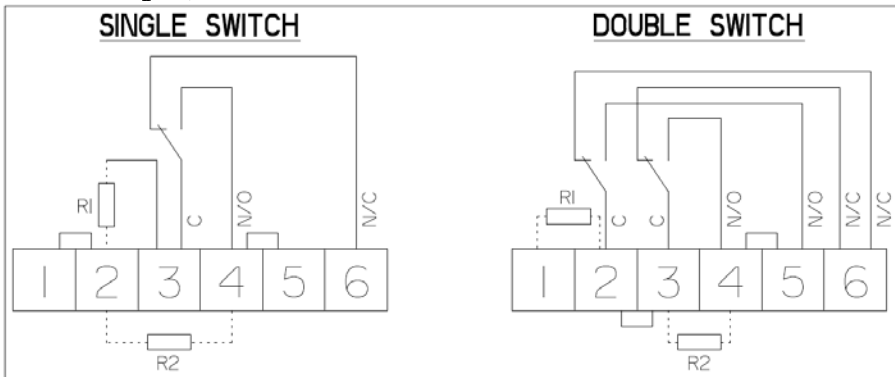


### Standard wiring – c/w EOL resistor



R1 – EOL resistor

### Standard wiring – c/w series resistor or series & EOL resistors



R1 – Series resistor  
R2 – EOL resistor (if fitted)

## 5.0 OPERATION

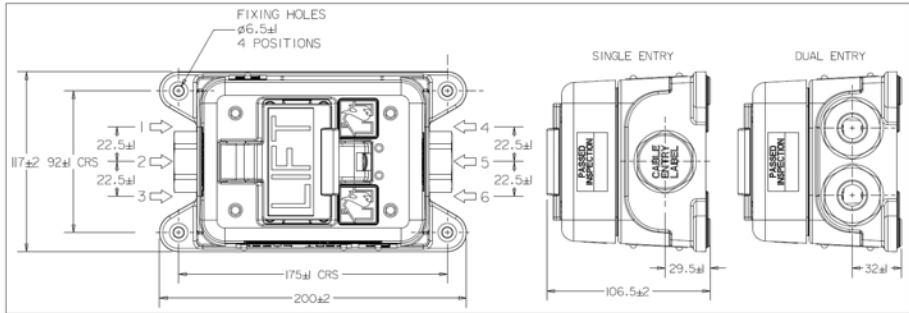
The unit is operated by lifting the spring loaded flap on the front of the unit, then pulling down the handle underneath. The pull handle will rotate downwards through 90 degrees. The pull handle will remain latched in the operated position until manually reset. The lift flap can be lowered back to its original position until the unit needs to be reset.

To reset the unit, first raise the lift flap away from the pull handle. The key (provided with the unit) is inserted into the two holes located underneath the pull handle in the front face until resistance is felt. Depress the key further to release the pull handle which can be returned to its original position. Finally, lower the lift flap back to its original position.

**Note:** When resetting the unit, please ensure the key is depressed centrally with even pressure on each leg of the reset key.

The operating voltage of the unit is stated on the certification label.

### GENERAL ARRANGEMENT



## 6.0 MAINTENANCE

During the working life of the unit, it should require little or no maintenance. GRP will resist attack by most acids, alkalis and chemicals and is as resistant to concentrated acids and alkalis as most metal products.

However, if abnormal or unusual environmental conditions occur due to plant damage or accident etc., then visual inspection is recommended.

If the unit requires cleaning, then only clean the exterior with a damp cloth to avoid electrostatic charge build up.

If a unit fault should occur, then the unit can be repaired by MEDC. All parts of the unit are replaceable.

If you acquired a significant quantity of units, then it is recommended that spares are also made available. Please discuss your requirements with the Technical Sales Engineers at MEDC.

## 7.0 CERTIFICATION/APPROVALS

### IECEx units

Certified to IEC 60079-0, IEC 60079-1 and IEC 60079-31

Ex d unit (IEC certification No. IECEx ITS 11.0021X)

Ex d IIC T6 (-55°C to +70°C) Gb

Ex tb IIIC T85°C (-55°C to +70°C) Db IP66

The IECEx certificate and product label carry the IECEx equipment protection level markings

Gb and Db

Where Gb signifies suitability for use in a Zone 1 surface industries area in the presence of gas.

Db signifies suitability for use in a Zone 1 surface industries area in the presence of dust.

## **ATEX units**

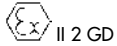
Certified to EN 60079-0, EN 60079-1 and EN 60079-31

Ex d unit (ATEX certification No. ITS1 1ATEX17308X)

Ex d IIC T6 (-55°C to +70°C) Gb

Ex tb IIIC T85°C (-55°C to +70°C) Db IP66

The ATEX certificate and product label carry the ATEX group and category marking:



Where:



- Signifies compliance with ATEX
- II Signifies suitability for use in surface industries
- 2 Signifies suitability for use in a zone 1 area
- G Signifies suitability for use in the presence of gases
- D Signifies suitability for use in the presence of dust

### **These units also have the following approvals:**

Ingress protection: IP67 to IEC60529

### **8.0 SPECIAL CONDITIONS FOR SAFE USE**

1. The threaded inserts as supplied with the unit must not be removed or replaced.
2. Potential electrostatic charging hazard – clean only with a damp cloth.

## 1.0 INTRODUCTION

Ces dispositifs d'alarme-incendie manuels sont conçus pour une utilisation en zones dangereuses et dans des conditions environnementales sévères. Les boîtiers GRP sont adaptés à une utilisation off-shore ou on-shore, où un poids léger et un haut niveau de résistance à la corrosion sont nécessaires.

## 2.0 MESSAGES ET AVERTISSEMENTS GÉNÉRAUX DE SÉCURITÉ

Suivre toutes les instructions et messages de sécurité contenus dans ce manuel pour permettre l'installation sécurisée de l'appareil. L'appareil doit être exclusivement installé et entretenu par du personnel/des installateurs sur site proprement formés.

- i. Pour réduire le risque d'incendie dans des atmosphères dangereuses et de décharges, ne pas mettre l'appareil sous tension avant d'avoir terminé l'installation et avant de l'avoir parfaitement scellé et sécurisé.
- ii. Pour réduire le risque d'incendie dans des atmosphères dangereuses et de décharges, maintenir l'appareil totalement fermé lors de la mise sous tension du circuit.
- iii. Avant de retirer le couvercle pour toute opération d'installation ou d'entretien, s'assurer que l'alimentation de l'appareil est isolée.
- iv. Une fois l'installation terminée, tester l'appareil pour s'assurer de son bon fonctionnement.
- v. Une fois l'installation terminée, s'assurer qu'une copie de ce manuel est mise à la disposition de tous les opérateurs.
- vi. Lors de l'installation de l'appareil, se reporter aux exigences de sélection, d'installation et de fonctionnement : aux Réglementations de câblage de l'IEE et au code national d'électricité américain (NEC) pour l'Amérique du Nord, par exemple. Des exigences nationales et/ou locales supplémentaires peuvent également s'appliquer.
- vii. Les terminaisons de câble doivent être conformes aux exigences spécifiques de l'application requise. MEDC recommande que tous les câbles et conducteurs soient correctement identifiés. Merci de se reporter au schéma de câblage fourni dans ce manuel (ou au schéma spécifique fourni avec l'unité).
- viii. S'assurer de n'utiliser que les presses étoupes spécifiées ou certifiées, et du bon revêtement et mise à la terre de l'assemblage.
- ix. S'assurer de n'utiliser que les bouchons obturateurs spécifiés ou certifiés pour obturer les entrées de presses étoupes non utilisées, et que les normes NEMA/de protection IP de l'unité sont maintenues.
- x. MEDC recommande l'utilisation d'une pâte d'étanchéité telle que HYLOMAR PL32 sur tous les filetages des presses étoupes et des bouchons obturateurs, afin de maintenir les normes de protection IP de l'unité.
- xi. La borne de masse interne, si l'unité en est équipée, doit être utilisée pour la mise à la terre de l'équipement, et la borne externe, si disponible, constitue une fixation supplémentaire à la borne de terre lorsque les normes ou autorités locales permettent ou exigent une telle connexion.
- xii. MEDC recommande l'utilisation d'éléments de fixation en acier inoxydable lors de l'installation de l'appareil. S'assurer que tous les écrous, les boulons et les fixations sont sécurisés.
- xiii. Le dispositif d'alarme ne doit pas être monté à moins de 40 mm de tout objet solide n'appartenant pas à l'unité.
- xiv. Ne pas utiliser de bouchons filetés avec les entrées de câbles.
- xv. Lors de l'installation ou de retrait de presse-étoupe des entrées de câbles, les insertions d'entrée de câble doivent être tenues à l'aide d'un outil adapté pour éviter tout mouvement.

## 3.0 INSTALLATION

L'unité se monte via 4 trous de fixation de Ø6,5 mm situés sur le socle du boîtier. L'unité a été conçue, et est certifiée, pour fonctionner en tout mode.

Les trous de fixation de la plaque arrière ont été conçus pour accueillir une vis ou un boulon M6.

### Accès aux bornes

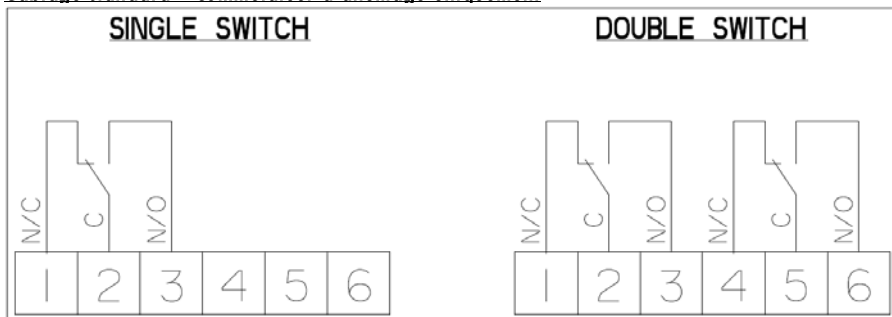
Dévisser les 4 vis non imperdables M6 (à l'aide d'une clé hexagonale/à 6 pans de 5 mm) qui fixent le couvercle au socle. Les vis ne se dégageront pas du couvercle, ce qui facilite l'installation. Soulever doucement le couvercle pour le dégager du socle du boîtier et accéder à l'intérieur de la boîte.

Une fois l'opération de terminaison des câbles terminée, remettre le couvercle en place sur le socle du boîtier en faisant attention à ne pas endommager les surfaces de contact. S'assurer que le joint torique est bien positionné dans son logement lors du remontage. Serrer uniformément les 4 vis non imperdables M6 (à l'aide d'une clé hexagonale/à 6 pans de 5 mm). S'assurer que l'écart requis (0,10 mm max.) est maintenu entre le couvercle et le socle.

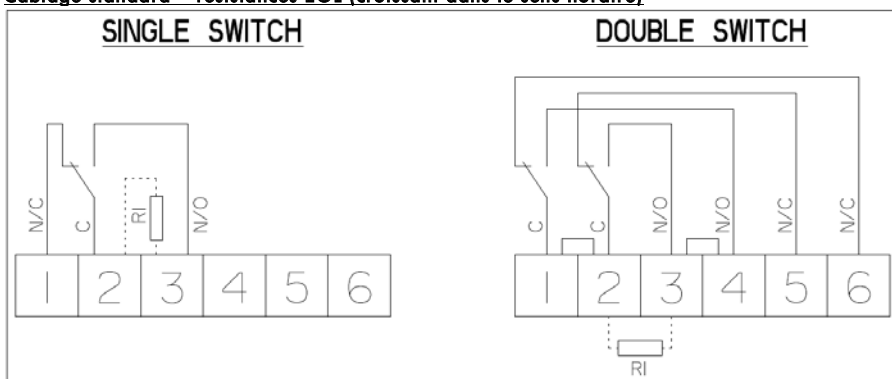
## 4.0 OPTIONS STANDARD DE CÂBLAGE

Voir ci-dessous pour les options standard de câblage de l'unité PH1. Si un schéma de câblage différent a été spécifié lors de la commande de l'unité, merci de se référer schéma séparé fourni avec l'unité. Ne monter des résistances EOL que sur le dernier module d'un système.

### Câblage standard – commutateur d'allumage uniquement

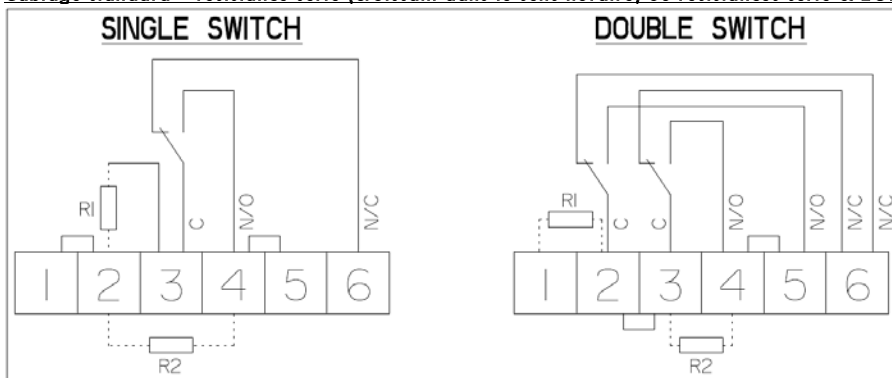


### Câblage standard – résistances EOL (croissant dans le sens horaire)



R1 – résistance EOL

### Câblage standard – résistance série (croissant dans le sens horaire) ou résistances série & EOL



R1 – résistance série

R2 – résistance EOL (si montée)



## 5.0 FONCTIONNEMENT

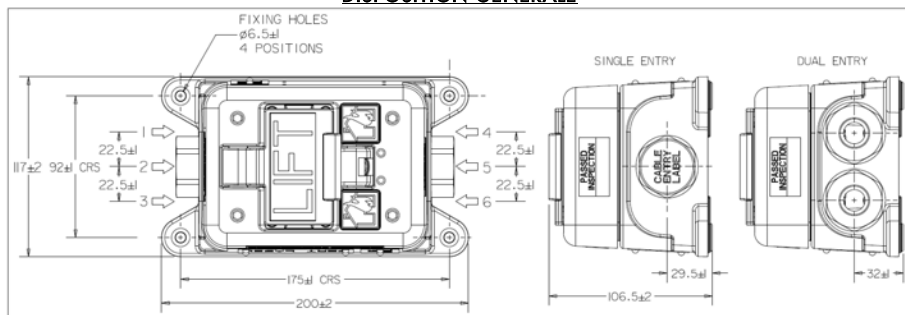
L'unité fonctionne en soulevant la languette de levage à ressort situé sur sa partie frontale, puis en abaissant la poignée qui se trouve en-dessous. La poignée tourne vers le bas sur 90 degrés. La poignée reste verrouillée en position de fonctionnement jusqu'à ce qu'elle soit réinitialisée manuellement. La languette de levage peut être rabaisée en sa position d'origine jusqu'à ce que l'unité ait besoin d'être réinitialisée.

Pour réinitialiser l'unité, soulever d'abord la languette de levage et la dégager de la poignée. La clé (fournie avec l'unité) doit être insérée dans les deux trous situés sous la poignée sur le panneau frontal jusqu'à ce qu'une résistance se fasse sentir. Enfoncer un peu plus la clé pour libérer la poignée, qui peut ensuite être remise en position initiale. Enfin, rabaisser la languette de levage en sa position d'origine.

**Remarque :** lors de la réinitialisation de l'unité, s'assurer que la clé est enfoncée centralement avec une pression homogène sur chaque côté.

La tension de fonctionnement de l'unité est indiquée sur l'étiquette d'homologation.

### DISPOSITION GÉNÉRALE



## 6.0 ENTRETIEN

L'unité ne devrait nécessiter que peu ou pas d'entretien au cours de sa durée de vie. GRP résiste à l'attaque de la plupart des acides, des produits chimiques et des alcalis, ainsi qu'aux acides et produits alcalins concentrés comme la plupart des produits métalliques.

Cependant, dans l'éventualité de conditions environnementales anormales ou inhabituelles dues à des dommages d'usine ou à un accident, etc., une inspection visuelle est recommandée.

Si l'unité doit être nettoyée, ne nettoyer que l'extérieur avec un chiffon humide pour éviter l'accumulation d'une charge électrostatique.

Dans l'éventualité d'une défaillance de l'unité, MEDC peut la réparer. Toutes les pièces de l'unité peuvent être remplacées.

Dans le cas de l'acquisition d'une quantité importante d'unités, il est recommandé de prévoir également des pièces détachées. Merci de discuter de vos besoins spécifiques avec les ingénieurs technico-commerciaux de MEDC.

## 7.0 CERTIFICATION/APPROBATIONS

### Unités IECEx

Certifiée selon les normes IEC 60079-0, IEC 60079-1 et IEC 60079-31

Unité Ex d (certification IEC n° IECEx ITS 11.0021X)

Ex d IIC T6 (-55 °C à +70 °C) Gb

Ex tb IIIC T85 °C (-55 °C à +70 °C) Db IP66

Le certificat et l'étiquette du produit IECEx portent le niveau de marquage IECEx de protection de l'équipement

Gb et Db

Gb : pertinence à des fins d'utilisation en Zone 1 de l'industrie des surfaces en présence de gaz.

Db : pertinence à des fins d'utilisation en Zone 1 de l'industrie des surfaces en présence de poussières.

## **Unités ATEX**

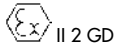
Certifiée selon les normes EN 60079-0, EN 60079-1 et EN 60079-31

Unité Ex d (certification ATEX n° ITS11ATEX17308X)

Ex d IIC T6 (-55 °C à +70 °C) Gb

Ex tb IIIC T85 °C (-55 °C à +70 °C) Db IP66

Le certificat et l'étiquette du produit ATEX portent le marquage du groupe et de la catégorie ATEX :



Où :



= conformité ATEX

II = Pertinence à des fins d'utilisation dans l'industrie des surfaces

2 = Pertinence à des fins d'utilisation en Zone 1

G = Pertinence à des fins d'utilisation en présence de gaz

D = Pertinence à des fins d'utilisation en présence de poussières

### **Ces unités bénéficient également des approbations suivantes :**

Norme IEC60529 sur l'homologation IP (IP67)

### **8.0 CONDITIONS SPÉCIALES POUR UTILISATION SÉCURISÉE**

1. Les inserts taraudés tels que fournis avec l'unité ne doivent être ni retirés ni remplacés.
2. Danger potentiel de charge électrostatique – ne nettoyer qu'avec un chiffon humide.

## **1.0 EINFÜHRUNG**

Diese manuellen Feuermeldestationen wurden für eine Verwendung in gefährlichen Umgebungen und unter harschen Umweltbedingungen konstruiert. Die Verschaltungen aus glasfaserverstärktem Kunststoff (GFK) sind für eine Verwendung zu Wasser und an Land geeignet, die ein geringes Gewicht in Kombination mit Korrosionsbeständigkeit erfordert.

## **2.0 ALLGEMEINE SICHERHEITS- UND WARNHINWEISE**

Damit eine sichere Installation des Geräts gewährleistet werden kann, sind alle Anweisungen und Sicherheitshinweise in dieser Bedienungsanleitung zu befolgen. Das Gerät darf nur von entsprechend geschulten Mitarbeitern/Installateuren installiert und gewartet werden.

- i. Um Funkenschlag in gefährlichen Atmosphären und Stromschläge zu vermeiden, darf das Gerät erst dann an die Stromversorgung angeschlossen werden, wenn die Installation abgeschlossen und das Gerät vollständig abgedichtet und gesichert ist.
- ii. Um Funkenschlag in gefährlichen Atmosphären und Stromschläge zu vermeiden, muss das Gerät bei eingeschalteter Stromzufuhr fest verschlossen sein.
- iii. Stellen Sie sicher, dass die Stromversorgung zum Gerät abgetrennt wurde, bevor Sie die Abdeckung zur Installation oder Wartung entfernen.
- iv. Prüfen Sie das Gerät nach der Installation auf ordnungsgemäßen Betrieb.
- v. Sorgen Sie dafür, dass nach der Installation alle Mitarbeiter, die dieses Gerät bedienen, eine Ausgabe dieser Bedienungsanleitung erhalten.
- vi. Bei Installation des Geräts sind die Bestimmungen zur Auswahl, Installation und zum Betrieb zu beachten, wie z. B. IEE-Bestimmungen zur Verkabelung und der 'National Electrical Code' in Nordamerika. Zudem müssen mögliche zusätzliche nationale und/oder örtliche Bestimmungen beachtet werden.
- vii. Der Kabelabschluss muss gemäß den technischen Daten, die für die vorgesehene Verwendung gelten, durchgeführt werden. MEDC empfiehlt, alle Kabel und Pole korrekt zu kennzeichnen. Siehe Schaltplan in dieser Bedienungsanleitung (bzw. den dem Gerät beigefügten, separaten Schaltplan).
- viii. Achten Sie darauf, dass nur die korrekten gelisteten oder zugelassenen Kabeldurchführungen verwendet werden und dass die Baugruppe ummantelt und korrekt geerdet ist.
- ix. Achten Sie darauf, ausschließlich die korrekten, gelisteten oder zugelassenen Verschlussstopfen zur Abdeckung nicht verwendeter Durchführungseingänge zu verwenden und dass die NEMA/IP-Klasse des Geräts beibehalten wird.
- x. Zur Beibehaltung der IP-Klasse des Geräts empfiehlt MEDC die Verwendung eines Dichtungsmittels wie z. B. HYLOMAR PL32 auf allen Durchführungseingängen und Verschlussstopfen.
- xi. Der interne Erdanschluss, sofern vorhanden, muss für die Erdung der Ausrüstung verwendet werden. Der externe Anschluss, sofern verfügbar, dient als zusätzlicher Verbindungsanschluss, wo laut lokaler Bestimmungen oder Behörden eine solche Verbindung erlaubt bzw. erforderlich ist.
- xii. MEDC empfiehlt die Verwendung von Edelstahlbefestigungen bei der Installation des Geräts. Achten Sie auf den sicheren und festen Sitz aller Muttern, Schrauben und Befestigungen.
- xiii. Die Meldestation muss mindestens 40 mm von festen Objekten entfernt befestigt werden, die nicht Teil der Einheit sind.
- xiv. Blindstopfen sind nicht für Kabeleintritte zu verwenden.
- xv. Beim Einsetzen oder Entfernen von Kabeleinführungen müssen die Kabeleinführungsbohrungen mit einem passenden Werkzeug festgehalten werden, um ein Verschieben zu vermeiden.

## **3.0 INSTALLATION**

Das Gerät wird mit 4 stromlosen Befestigungsbohrungen mit  $\varnothing 6,5$  mm an der Unterseite der Verschaltung befestigt. Das Gerät ist so konzipiert und zertifiziert, dass es in jeder Ausrichtung betriebsbereit ist.

Die Befestigungsbohrungen sind geeignet für M6-Schrauben bzw. -Bolzen.

### **Zugang zu den Anschlüssen**

Lösen Sie die 4 stromlosen M6-Schrauben (Sechskantschraubenschlüssel mit 5,0 mm Schraubenweite), mit der die Abdeckungsbaugruppe an der Basis befestigt ist. Zur einfachen Installation verbleiben die Abdeckungsschrauben in der Abdeckungsbaugruppe. Heben Sie die Abdeckungsbaugruppe vorsichtig von der Unterseite der Verschaltung, um auf den Innenraum zugreifen zu können.

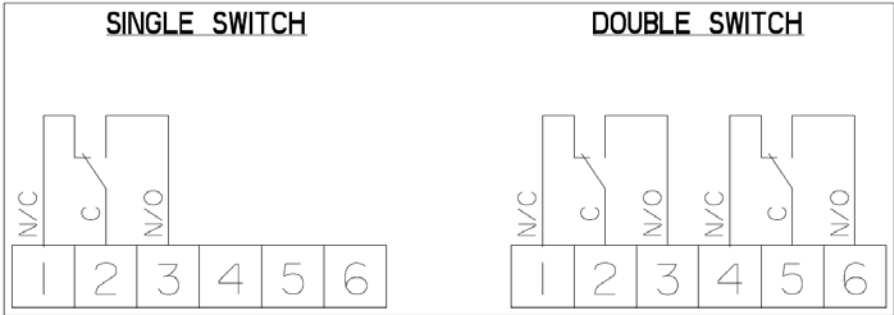
Sobald der Anschlussvorgang abgeschlossen ist, setzen Sie die Abdeckungsbaugruppe wieder vorsichtig auf die Unterseite der Verschaltung auf und achten Sie darauf, die Passflächen nicht zu beschädigen. Achten Sie beim Wiedereinbau darauf, dass die O-Ring korrekt in seiner Führungsrille liegt. Ziehen Sie die 4 stromlosen M6-Schrauben (Innensechskantschlüssel mit 5,0 mm Schraubenweite) gleichmäßig fest. Achten Sie darauf, dass der vorgeschriebene Spalt (max. 0,10 mm) zwischen Abdeckung und Basis beibehalten wird.

#### 4.0 STANDARD-SCHALTPLANOPTIONEN

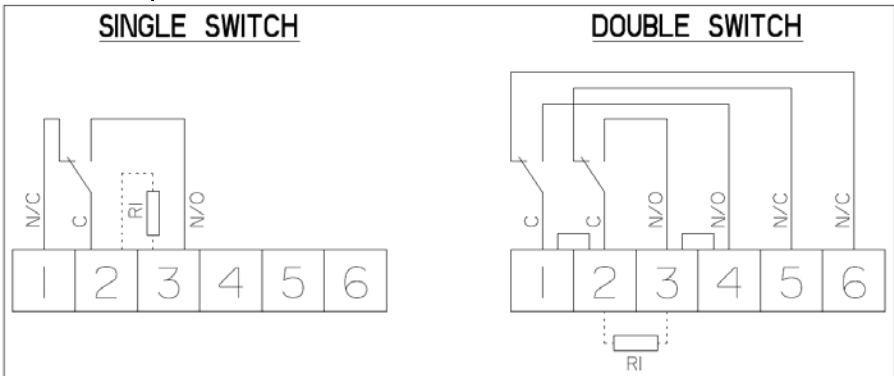
Die Standardschaltpläne für den PH1 sind nachfolgend abgebildet. Würde bei Bestellung eine andere Schaltplananordnung vereinbart, finden Sie diese auf dem separaten Schaltplan, der mit dem Gerät geliefert wurde.

EOL-Widerstände dürfen nur an das letzte Gerät eines Systems angebracht werden.

##### Standardschaltplan - Nur Schalter

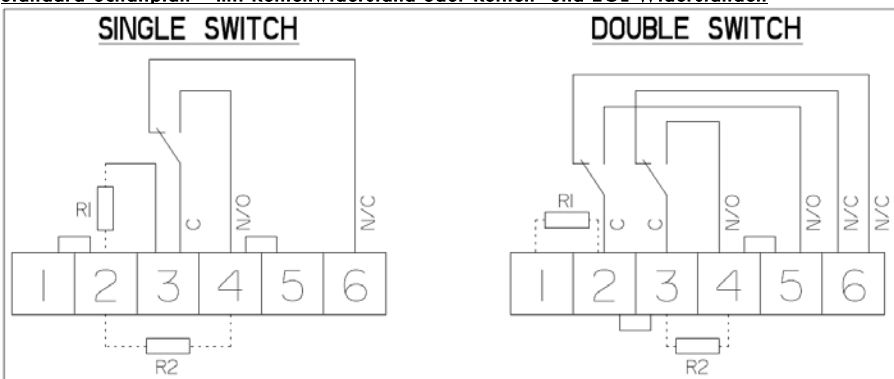


##### Standard-Schaltplan - mit EOL-Widerstand



R1 - EOL-Widerstand

##### Standard-Schaltplan - mit Reihenwiderstand oder Reihen- und EOL-Widerständen



R1 - Reihenwiderstand

R2 - EOL-Widerstand (sofern vorhanden)

## 5.0 BETRIEB

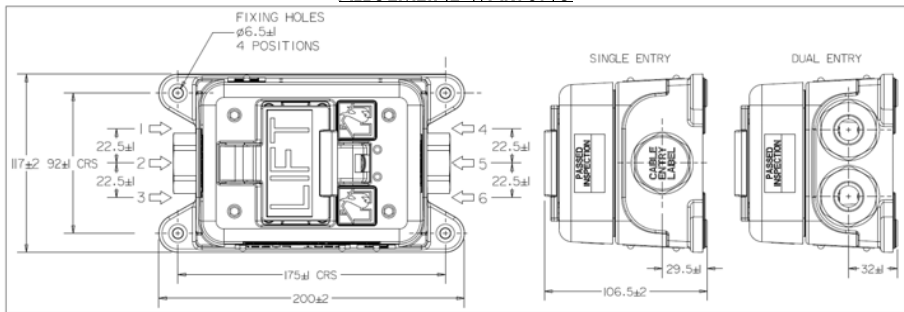
Das Gerät wird durch Anheben der federgelagerten Klappe an der Vorderseite und anschließendes Herunterdrücken des darunterliegenden Zughebels aktiviert. Der Zughebel wird um 90 Grad heruntergedrückt. Der Zughebel verbleibt in der ausgelösten Position, bis er von Hand zurückgesetzt wird. Die Klappe kann wieder in die ursprüngliche Position abgesenkt werden, bis das Gerät zurückgesetzt werden muss.

Zum Zurücksetzen des Geräts heben Sie die Klappe zunächst von dem Zughebel. Der Schlüssel (im Lieferumfang des Geräts enthalten) wird in die beiden Bohrungen unterhalb des Zughebels an der Vorderseite eingeführt, bis ein Widerstand spürbar ist. Drücken Sie den Schlüssel weiter hinein, um den Zughebel freizugeben, der dann in seine ursprüngliche Position zurück gesetzt werden kann. Bringen Sie anschließend die Klappe zurück in ihre Ausgangsposition.

**Hinweis:** Achten Sie beim Zurücksetzen des Geräts darauf, dass der Schlüssel mittig eingedrückt und der Druck auf beiden Schenkeln des Schlüssels gleichmäßig verteilt wird.

Die Betriebsspannung des Geräts ist auf dem Typenschild vermerkt.

## ALLGEMEINE WARTUNG



## 6.0 WARTUNG

Das Gerät sollte während seiner Nutzungsdauer nur wenig oder sogar keinerlei Wartung benötigen. GFK ist beständig gegenüber den meisten Säuren, Alkalien und Chemikalien und ist ebenso beständig gegenüber konzentrierten Säuren und Alkalien wie die meisten Metallprodukte.

Unter anormalen oder außergewöhnlichen Umweltbedingungen, wie z. B. bei Beschädigungen der Anlage oder Unfällen, wird jedoch eine Sichtprüfung empfohlen.

Wenn das Gerät gereinigt werden muss, darf nur die Außenseite mit einem feuchten Tuch abgewischt werden, um eine elektrostatische Aufladung zu vermeiden.

Sollte ein Gerätefehler auftreten, kann das Gerät durch MEDC repariert werden. Alle Geräteteile sind austauschbar.

Wenn Sie eine größere Menge an Geräten erworben haben, ist zu empfehlen, dass auch entsprechende Ersatzteile zur Verfügung stehen. Bitte besprechen Sie Ihre Anforderungen mit den Spezialisten vom technischen Vertrieb von MEDC.

## 7.0 ZERTIFIZIERUNGEN/ZULASSUNGEN

### IECEx-Geräte

Zertifiziert gemäß IEC 60079-0, IEC 60079-1 und IEC 60079-31

Ex d-Gerät (IEC-Zertifikationsnr. IECEx ITS 11.0021X)

Ex d IIC T6 (-55 °C bis +70 °C) Gb

Ex tb IIC T85 °C (-55 °C bis +70 °C) Db IP66

Die IECEx-Zertifikats- und Produktkennzeichnung sind mit der Kennzeichnung der IECEx-Ausrüstungsschutzklasse versehen.

Gb und Db

Gb kennzeichnet die Eignung zur Verwendung in oberirdischen Industriebereichen der Zone 1 in gashaltiger Umgebung.

Db kennzeichnet die Eignung zur Verwendung in oberirdischen Industriebereichen der Zone 1 in staubhaltiger Umgebung.

## **ATEX-Geräte**

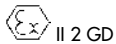
Zertifiziert gemäß EN 60079-0, EN 60079-1 und EN 60079-31

Ex d-Gerät (ATEX-Zertifikationsnr. ITS11ATEX17308X)

Ex d IIC T6 (-55 °C bis +70 °C) Gb

Ex tb IIIC T85 °C (-55 °C bis +70 °C) Db IP66

Die ATEX-Zertifikats- und Produktkennzeichnung sind mit der Kennzeichnung der ATEX-Gruppe und -Kategorie versehen:



wobei:



- II die Einhaltung der ATEX-Regelungen kennzeichnet
- 2 die Eignung zur Verwendung in oberirdischen Industriezweigen kennzeichnet
- G die Eignung zur Verwendung in einem Zone 1-Bereich kennzeichnet
- G die Eignung zur Verwendung in gashaltigen Umgebungen kennzeichnet
- D die Eignung zur Verwendung in staubhaltigen Umgebungen kennzeichnet

### **Diese Geräte haben außerdem die folgenden Zulassungen:**

Schutzart: IP67 gemäß IEC60529

### **8.0 SONDERBEDINGUNGEN FÜR SICHEREN EINSATZ**

1. Die dem Gerät beiliegenden Gewindebohrungen dürfen nicht entfernt oder ausgetauscht werden.
2. Mögliche Gefahr der elektrostatische Aufladung – nur mit feuchten Tuch reinigen.

## 1.0 INTRODUÇÃO

Estas estações manuais de alarme de incêndio foram projetadas para a utilização em zonas perigosas e em condições ambientais adversas. As caixas realizadas em poliéster reforçado com fibra de vidro (GRP) são adequadas para a utilização marítima ou terrestre, onde são requeridas características de leveza combinadas com um alto nível de resistência à corrosão.

## 2.0 PRECAUÇÕES E ADVERTÊNCIAS GERAIS DE SEGURANÇA

Todas as instruções e precauções de segurança apresentadas neste manual devem ser respeitadas para permitir a instalação segura do dispositivo. O dispositivo só deve ser instalado e submetido à manutenção por pessoal/instaladores locais devidamente treinados.

- i. Para reduzir o risco de ignição no caso de atmosferas perigosas ou de impactos, não forneça a alimentação elétrica ao dispositivo até a instalação ter sido concluída e o dispositivo estar totalmente vedado e fixado.
- ii. Para reduzir o risco de ignição no caso de atmosferas perigosas ou de impactos, mantenha o dispositivo hermeticamente fechado ao energizar o circuito.
- iii. Antes de remover a tampa para executar operações de instalação ou manutenção, certifique-se de que o dispositivo esteja isolado da fonte de alimentação.
- iv. Ao concluir a instalação, teste o dispositivo para se certificar de que funciona corretamente.
- v. Ao concluir a instalação, disponibilize uma cópia deste manual a todo o pessoal encarregado do funcionamento do dispositivo.
- vi. Ao instalar o dispositivo, é necessário consultar os requisitos para a seleção, instalação e funcionamento, tais como, por exemplo, as normas de cabeamento do IEE (Instituto Americano de Engenheiros Eletricistas) e o 'National Electrical Code' (Código Elétrico Nacional americano). Também podem ser aplicáveis outros requisitos nacionais e/ou locais.
- vii. A terminação dos cabos deve estar em conformidade com as especificações referentes à aplicação em questão. A MEDC recomenda que todos os cabos e condutores sejam identificados corretamente. Consulte o esquema elétrico reproduzido neste manual (ou o esquema separado fornecido com a unidade).
- viii. Certifique-se de que sejam utilizados exclusivamente prensa-cabos corretos, enumerados ou certificados, e que o conjunto fique blindado e aterrado corretamente.
- ix. Certifique-se de que sejam utilizados exclusivamente tampões obturadores corretos, enumerados ou certificados, para vedar os pontos de entrada não utilizados do prensa-cabos e que a classificação NEMA/IP da unidade seja mantida.
- x. A MEDC recomenda a aplicação de um produto selante, tal como o HYLOMAR PL32, nas rosca de todos os prensa-cabos e tampões obturadores, para manter a classificação IP da unidade.
- xi. O terminal de terra interno, quando presente, deve ser utilizado para o aterramento do equipamento e o terminal externo, se disponível, destina-se a uma conexão suplementar, se a mesma for permitida ou exigida pela legislação ou autoridades locais.
- xii. Para a instalação do dispositivo, a MEDC recomenda a utilização de elementos de fixação de aço inox. Certifique-se de que todas as porcas, parafusos e elementos de fixação sejam apertados corretamente.
- xiii. A estação manual de alarme não deve ser montada a uma distância inferior a 40 mm de qualquer objeto sólido que não faça parte da unidade.
- xiv. Não devem ser utilizados bujões com as entradas de cabos.
- xv. Ao montar ou remover prensa-cabos, é necessário manter os insertos de entrada seguros com uma ferramenta para evitar o respectivo movimento.

## 3.0 INSTALAÇÃO

A unidade é montada mediante 4 furos de fixação de Ø 6,5 mm localizados na base da caixa. A unidade foi projetada e certificada para funcionar em qualquer posição.

Os furos de fixação foram projetados para aceitar parafusos de rosca M6.

### **Acesso aos terminais**

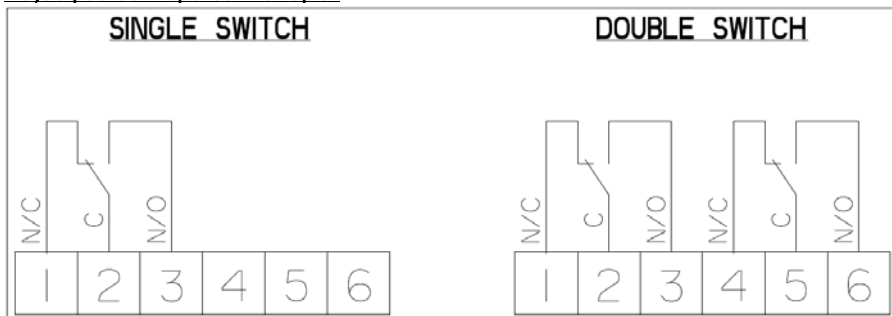
Desaperte os 4 parafusos M6 (chave Allen de 5,0 mm) que fixam a tampa na base. Os parafusos da tampa permanecem retidos nesta última para facilitar a instalação. Levante delicadamente a tampa para fora da base da caixa, para ter acesso ao interior.

Uma vez concluída a terminação, recoloque a tampa cuidadosamente na base da caixa, evitando danificar as superfícies de acoplamento. Durante a montagem, certifique-se de que a guarnição O-ring fique corretamente assentada no respectivo sulco. Aperte uniformemente os 4 parafusos M6 (chave Allen de 5,0 mm). Certifique-se de que a folga requerida (máximo de 0,10 mm) seja mantida entre a tampa e a base.

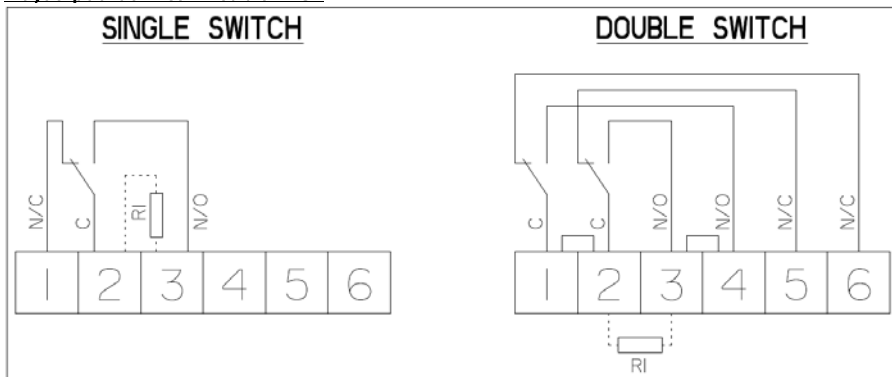
#### 4.0 OPCÕES DE FIAÇÃO PADRÃO

Veja abaixo para as opções de fiação padrão para a estação PH1. Se o esquema de fiação especificado no momento da encomenda da unidade for diferente, consulte o esquema separado fornecido com a unidade. Os resistores de fim de linha (EOL) devem ser montados somente na última unidade de um sistema.

##### Fiação padrão – apenas interruptor

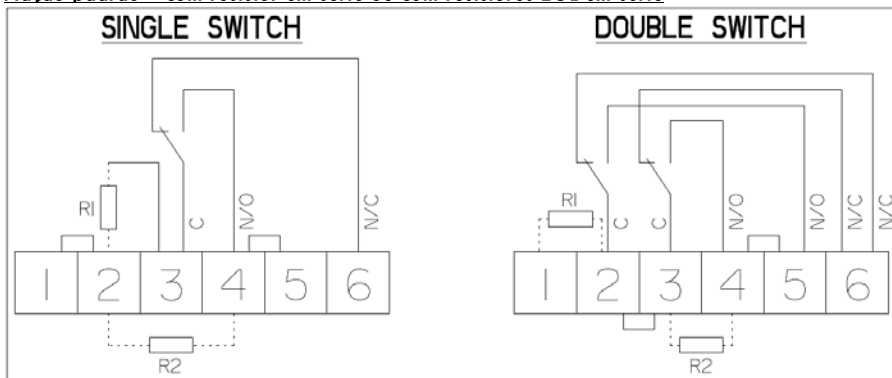


##### Fiação padrão – com resistor EOL



R1 – Resistor EOL

##### Fiação padrão – com resistor em série ou com resistores EOL em série



R1 – Resistor em série

R2 – Resistor EOL (se instalado)



## 5.0 FUNCIONAMENTO

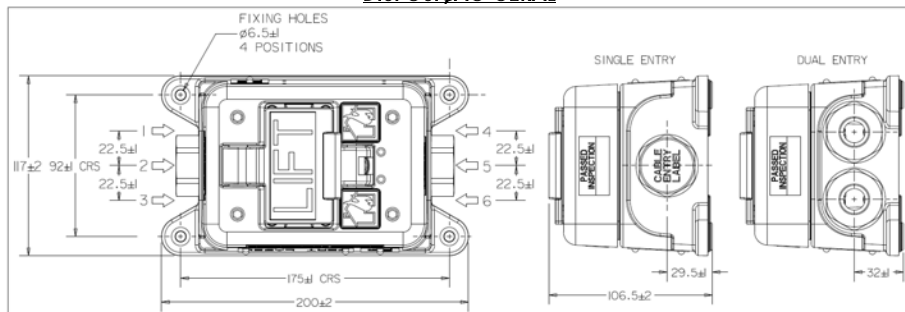
A unidade é acionada levantando a aba carregada por mola localizada na parte frontal da unidade e depois puxando a alavanca inferior para baixo. A alavanca irá rodar 90 graus para baixo. A alavanca permanecerá travada na posição acionada até ser rearmada manualmente. A aba de elevação pode ser abaixada de volta para a sua posição original até ser necessário rearmar a unidade.

Para rearmar a unidade, primeiro levante a aba para afastá-la da alavanca. Introduza a chave (fornecida com a unidade) nos dois orifícios localizados abaixo da alavanca, na parte frontal da unidade, até perceber uma certa resistência. Pressione a chave mais um pouco para liberar a alavanca, que poderá voltar à sua posição original. Por fim, abaixe a aba de elevação de volta para a sua posição original.

**Nota:** ao rearmar a unidade, certifique-se de que a chave seja pressionada centralmente, com a mesma pressão em cada ramo da chave de rearme.

A tensão de funcionamento da unidade está indicada na etiqueta de certificação.

### DISPOSIÇÃO GERAL



## 6.0 MANUTENÇÃO

Durante a sua vida útil, a unidade necessita de pouco ou nenhuma manutenção. O poliéster reforçado com fibra de vidro (GRP) resiste ao ataque da maioria dos ácidos, bases e produtos químicos em geral, sendo resistente a ácidos e bases concentrados, como a maior parte dos produtos metálicos.

Todavia, recomenda-se uma inspeção visual caso aconteçam condições ambientais anormais ou incomuns decorrentes de danos na instalação ou acidentes, etc..

Se a unidade necessitar de limpeza, limpe apenas a parte externa utilizando um pano úmido para evitar a acumulação de cargas eletrostáticas.

Se a unidade apresentar uma falha, a mesma poderá ser reparada pela MEDC. Todas as peças da unidade são substituíveis.

Se tiver adquirido uma quantidade significativa de unidades, recomendamos que também tenha as peças de reposição disponíveis. Entre em contato com os Engenheiros de Vendas Técnicas da MEDC para discutir com eles as suas necessidades.

## 7.0 CERTIFICAÇÃO/APROVAÇÕES

### Unidades IECEx

Certificadas segundo IEC 60079-0, IEC 60079-1 e IEC 60079-31

Unidade Ex d (Nº de certificação IECEx ITS 11.0021X)

Ex d IIC T6 (de -55°C a +70°C) Gb

Ex tb IIIC T85°C (de -55°C a +70°C) Db IP66

O certificado IECEx e a etiqueta de produto contêm as marcações do nível de proteção IECEx do equipamento

Gb e Db

Onde Gb significa adequação para uso em áreas de indústrias de superfície de Zona 1 na presença de gases. Db significa adequação para uso em áreas de indústrias de superfície de Zona 1 na presença de poeira.

## **Unidades ATEX**

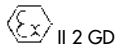
Certificadas segundo EN 60079-0, EN 60079-1 e EN 60079-31

Unidade Ex d (Nº de certificação ATEX ITS11ATEX17308X)

Ex d IIC T6 (de -55°C a +70°C) Gb

Ex tb IIIC T85°C (de -55°C a +70°C) Db IP66

O certificado ATEX e a etiqueta de produto contêm a marcação do grupo e da categoria ATEX:



Onde:



Significa a conformidade com as normas ATEX

II Significa adequação para uso em indústrias de superfície

2 Significa adequação para uso em áreas de Zona 1

G Significa adequação para uso na presença de gases

D Significa adequação para uso na presença de poeira

### **Estas unidades também dispõem das seguintes aprovações:**

Proteção da entrada: IP67 segundo IEC60529

## **8.0 CONDIÇÕES ESPECIAIS PARA A UTILIZAÇÃO SEGURA**

1. Os insertos roscados fornecidos com a unidade não devem ser removidos ou substituídos.
2. Risco potencial de carregamento eletrostático – limpe apenas com um pano úmido.



Cooper MEDC Ltd, Unit B, Sutton Parkway, Oddicroft Lane, Sutton in Ashfield NG17 5FB

Tel: +44 (0)1623 444444 Fax: +44 (0)1623 444531

Email: [MEDCSales@Eaton.com](mailto:MEDCSales@Eaton.com) [MEDCOrders@Eaton.com](mailto:MEDCOrders@Eaton.com)

Web: [www.medc.com](http://www.medc.com)

MEDC Stock No:  
TM230-ISS.D