

# Pull HANDLE (poignée de déclenchement)

## PH1

## Zones 1, 2, 21 et 22



### APPLICATIONS

Notre Pull Handle ATEX "Ex d" PH1 permet de déclencher manuellement une alarme détection incendie. Il est spécialement conçu pour résister aux environnements les plus difficiles

### AVANTAGES

Double action pour éviter les mauvaises manipulations  
 Résistances Série et Fin de ligne, module adressable disponibles  
 Déclenchable avec le port de gants de sécurité  
 Absence de corrosion avec son corps en GRP (Polyester renforcé de fibre de verre)



<b>CERTIFICATION ATEX</b>	Ex II 2 GD - Ex d IIC T6 Gb - Ex tb IIIc T85°C Db IP66
<b>TEMPERATURE DE CERTIFICATION</b>	Version ATEX, de -55°C à +70°C
<b>AUTRES CERTIFICATIONS</b>	UL, UL étanche et IECEx
<b>TENSION</b>	De 0 à 50 Vcc. De 0 à 254 Vca
<b>CONTACT</b>	Simple contact inverseur : 1 NO / 1 NF Option : Double contact inverseur : 2 NO / 2 NF Avec résistance de série ou fin de ligne : 1 NO/NF
<b>BORNIER</b>	6 x 2,5mm <sup>2</sup>
<b>RÉSISTANCES &amp; DIODES</b>	Minimum 470 Ohms. Différentes combinaisons possibles, nous consulter
<b>CONTINUITÉ DE TERRE</b>	Par plaque interne
<b>POUVOIR DE COUPURE</b>	254 Vca / 3A maximum
<b>MATIÈRE</b>	Corps en GRP rouge dans la masse en face avant et noir dans la masse pour sa base. Visserie en Inox
<b>POIDS</b>	Entre 2,6 Kg et 3,2 Kg
<b>ENTRÉE ET CABLAGE</b>	Maximum 2 par le bas et 2 par le haut. Taraudage M20 ou M25 (ATEX)
<b>OPTIONS</b>	Résistance série, fin de ligne ou diode (2 max) Marquage frontal et "Tag" Module adressable (SIGA-CT1)

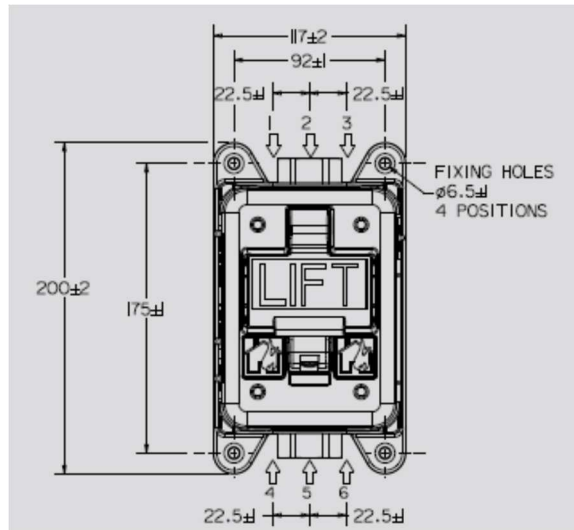


# Pull HANDLE (poignée de déclenchement)

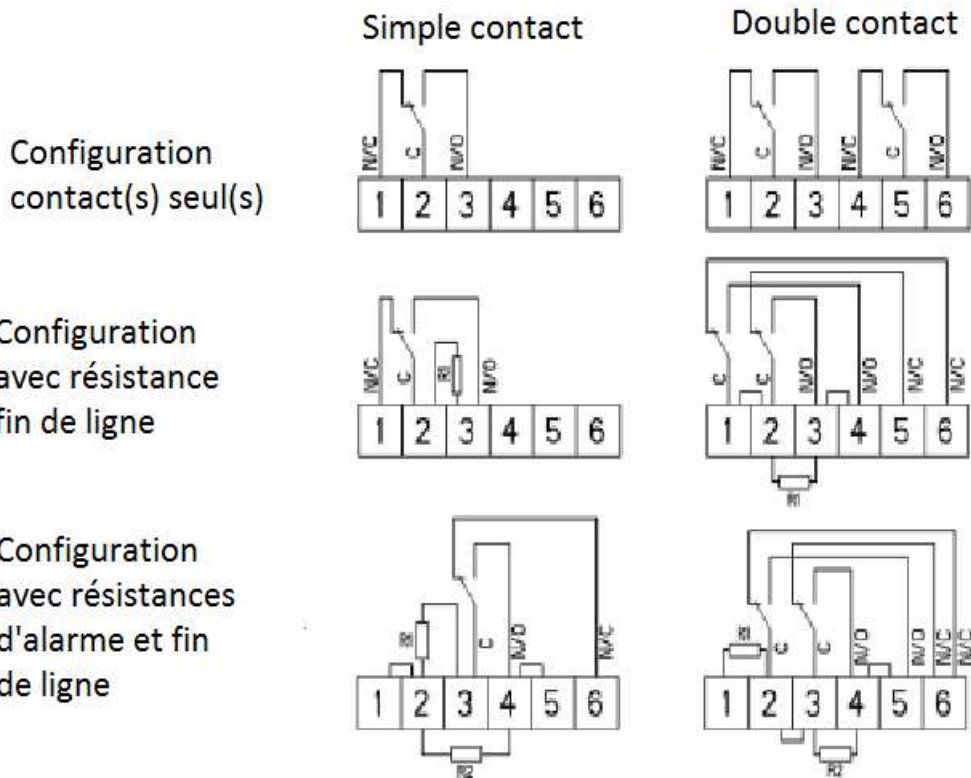
Zones 1, 2, 21 et 22

PH1

## SCHEMA DIMENSIONNEL



## CONFIGURATION DE CÂBLAGE



SOLUTION DE DECLENCHEMENT AUTOMATES ET PROCESS

