

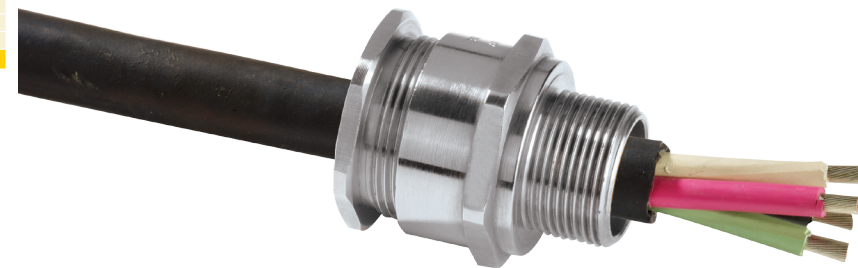


INSTRUCTIONS D'INSTALLATION POUR PRESSE-ÉTOUPE DE TYPE A2F

Presse-étoupe pour le raccordement des câbles non-armé ou armures à tresse.

INTEGRATION DE LA DÉCLARATION DE CONFOMITÉ CE À LA DIRECTIVE 2014/34/EU

PRESSE-ÉTOUPE DE TYPE A2F



CARACTERISTIQUES TECHNIQUES

TYPE DE PRESSE-ÉTOUPE : A2F
 INDICE DE PROTECTION : IP68, NEMA 4X
 SYSTEME DE COMMANDE DE PROCESSUS : BS EN ISO 9001
 ISO/IEC 80079-34:2011

CLASSIFICATION DES ZONES DANGEREUSES

DETAIL DE LA CERTIFICATION ATEX : SIRA 13ATEX1068X, SIRA 13ATEX4074X
 HOMOLOGATION ATEX : II 2G, II 1D Ex d IIC Gb, Ex e IIC Gb, Ex ta IIIC Da
 II 3G Ex nR IIC Gc I M2 Ex d I Mb, Ex e I Mb

DETAIL DE LA CERTIFICATION IECEx : IECEx SIR 13.0023X
 HOMOLOGATION IECEx : Ex d IIC Gb, Ex e IIC Gb, Ex nR IIC Gc, Ex ta IIIC Da, Ex d I Mb, Ex e I Mb
 DETAIL DE LA CERTIFICATION c-CSA-us : 1211841
 HOMOLOGATION c-CSA-us : Ex d IIC, Ex e II, Ex nR II, Enclosure Type 4X, Class 1, Div. 1, Div. 2, Groups B,C & D

INSTRUCTIONS D'INSTALLATION

Seule une personne compétente et qualifiée dans l'installation de presse-étoupes, est autorisée à effectuer le montage. Prière de lire attentivement les instructions avant l'installation.

CONSEILS GENERAUX D'INSTALLATION

Voir au recto.

ACCESSOIRES:

Les accessoires suivants sont disponibles auprès de CMP Products, comme articles supplémentaires pour permettre le montage, l'étanchéisation et la mise à la terre :
 Ecrou - Cosse de mise à la terre - Rondelle crantée - Rondelle d'étanchéité du fil d'entrée (IP) - Protecteur de contact

Taille du presse-étoupe	Filetages d'entrée disponibles (Autres tailles de filetage disponible sur demande)					Diamètre du câble		Dimensions sur plats	Dimensions sur angles	Longueur totale	Référence (*Presse-étoupe à pas métrique en laiton)			Références des capuchons PVC	Poids (Kgs)
	Standard		Option			Min	Max	Max	Max		Size	Type	Suffixe CMP		
	Métrique	Longueur de filetage (Métrique)	NPT	Longueur de filetage (NPT)	NPT										
16	M16	15.0	-	-	-	3.2	8.7	24.0	26.4	25.1	16	A2F	1RA	PVC02	0.06
20S/16	M20	15.0	1/2"	19.9	3/4"	3.2	8.7	24.0	26.4	25.1	20S16	A2F	1RA	PVC04	0.07
20S	M20	15.0	1/2"	19.9	3/4"	6.1	11.7	24.0	26.4	25.1	20S	A2F	1RA	PVC04	0.06
20	M20	15.0	1/2"	19.9	3/4"	6.5	14.0	27.0	29.7	27.2	20	A2F	1RA	PVC05	0.07
25	M25	15.0	3/4"	20.2	1"	11.1	20.0	36.0	39.6	35.5	25	A2F	1RA	PVC09	0.13
32	M32	15.0	1"	25.0	1 1/4"	17.0	26.3	41.0	45.1	34.2	32	A2F	1RA	PVC10	0.15
40	M40	15.0	1 1/4"	25.6	1 1/2"	23.5	32.2	50.0	55.0	35.1	40	A2F	1RA	PVC13	0.20
50S	M50	15.0	1 1/2"	26.1	2"	31.0	38.2	55.0	60.5	32.0	50S	A2F	1RA	PVC15	0.26
50	M50	15.0	2"	26.9	2 1/2"	35.6	44.0	60.0	66.0	36.3	50	A2F	1RA	PVC18	0.27
63S	M63	15.0	2"	26.9	2 1/2"	41.5	49.9	70.5	77.6	33.5	63S	A2F	1RA	PVC21	0.43
63	M63	15.0	2 1/2"	39.9	3"	47.2	55.9	75.0	82.5	35.8	63	A2F	1RA	PVC23	0.40
75S	M75	15.0	2 1/2"	39.9	3"	54.0	61.9	80.0	88.0	34.2	75S	A2F	1RA	PVC24	0.52
75	M75	15.0	3"	41.5	3 1/2"	61.1	67.9	84.0	92.4	40.6	75	A2F	1RA	PVC26	0.50
90	M90	24.0	3 1/2"	42.8	4"	66.6	79.9	108.0	118.8	58.3	90	A2F	1RA	PVC31	1.60
100	M100	24.0	4"	44.0	5"	76.0	91.0	123.0	135.3	55.2	100	A2F	1RA	LSF33	1.78
115	M115	24.0	4"	44.0	5"	86.0	97.9	133.4	146.7	65.2	115	A2F	1RA	LSF34	2.67
130	M130	24.0	5"	46.8	6"	97.0	114.9	152.4	167.6	73.9	130	A2F	1RA	LSF35	3.80

Dimensions en millimètres

Note: Gamme de température pour le joint standard (noir) = -60°C to +130°C.

Note: Gamme de température pour le joint Hautes Températures (marron) = ... pour le joint Hautes Températures, veuillez ajouter "HT" à la référence, juste après le type; ex:20S2A2FHT1RA.

CMP Products Limited, en sa propre responsabilité, déclare que les équipements avisés dans le présent document sont conformes aux exigences de la directive ATEX 2014/34 / UE et aux normes suivantes: -

EN 60079-0:2012, EN 60079-1:2007, EN 60079-7:2007, EN 60079-15:2010, EN 60079-31:2009, BS 6121:1989, EN 62444:2013, EN 61241-0:2004, EN 61241-1:2004

David Willcock

David Willcock - Ingénieur Certification (personne autorisée)
 CMP Products Limited, Cramlington, UK, NE23 1WH
 24th June 2015



CE 0518

Glasshouse Street • St. Peters • Newcastle upon Tyne • NE6 1BS

Tel: +44 191 265 7411 • Fax: +44 1670 715 646

E-Mail: customerservices@cmp-products.co.uk • Web: www.cmp-products.com



Notified Body: Sira Certification Service, Unit 6, Hawarden Industrial Park, Hawarden, CH5 3US, UK

www.cmp-products.com

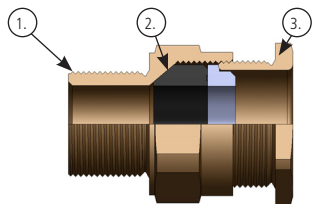


Logo's shown for illustration purposes only. Please check certification for details

Consignes d'installation pour presse-étoupe CMP Products de type "A2F"

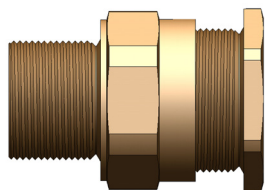
COMPOSANTS DU PRESSE-ETOUPE - Il n'est pas nécessaire de démonter le presse-étoupe comme sur l'illustration ci-dessous

1. Entrée filetée (corps du presse-étoupe)
2. Joint
3. Ecrou d'étanchéité extérieur

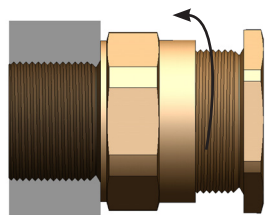


Veillez à lire attentivement les consignes avant le montage

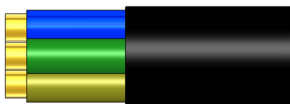
1. Il n'est pas nécessaire de démonter le presse-étoupe plus qu'illustré ci-dessous.



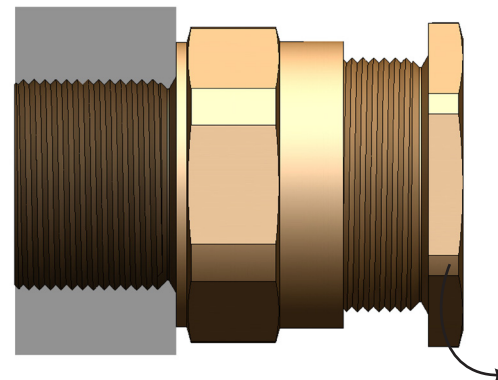
2. Visser le presse-étoupe complet dans l'équipement



3. Déterminer la longueur de conducteur requise selon la géométrie de l'équipement et préparez le câble en conséquence, en dénudant une partie de la gaine extérieure afin d'avoir accès aux conducteurs isolés.



4. Veiller à ce que le joint (2) (situé dans le corps du presse-étoupe) ne soit pas comprimé, en desserrant l'écrou d'étanchéité extérieur (3).



Si nécessaire faites passer le capuchon de protection par-dessus le câble. Faites passer le câble dans le presse-étoupe dans la position désirée, puis serrez l'écrou d'étanchéité extérieur à la main dans le corps du presse-étoupe jusqu'à obtention d'une forte résistance.

