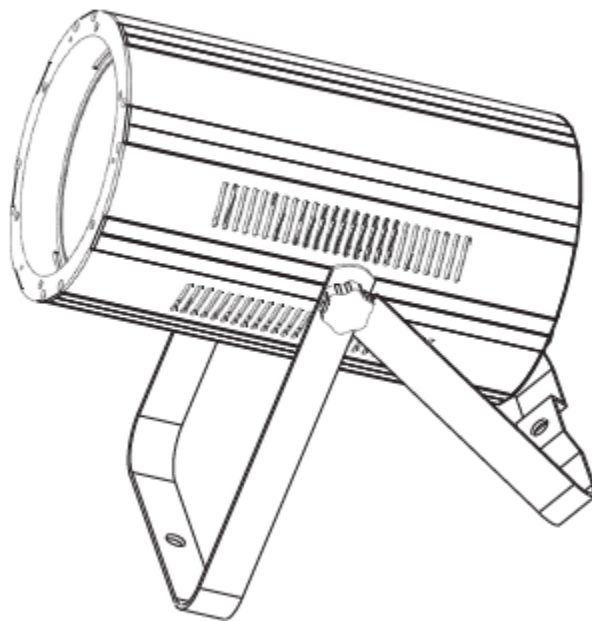




## COB CannOn Wash DW



## ***Bedienungsanleitung***



A.D.J. Supply Europe B.V.  
Junostraat 2  
6468 EW Kerkrade  
Niederlande  
[www.americandj.eu](http://www.americandj.eu)

**©2016 ADJ Products, LLC** Alle Rechte vorbehalten. Die hier enthaltenen Informationen, technischen Details, Diagramme, Darstellungen und Anweisungen können ohne vorherige Ankündigung geändert werden. Das hier enthaltene Logo von ADJ Products, LLC und die bezeichnenden Produktnamen und -nummern sind Handelsmarken von ADJ Products, LLC. Der Urheberschutz erstreckt sich auf alle Formen und Ausführungen urheberrechtlich geschützter Materialien und Informationen, die durch den Gesetzgeber, die Rechtsprechung oder im Folgenden durch den Urheberschutz abgedeckt sind. Die in diesem Dokument verwendeten Produktnamen können Marken oder eingetragene Handelsmarken ihrer jeweiligen Eigentümer sein und werden hiermit als solche anerkannt. Alle Marken und Produktnamen, die nicht Marken und Produktnamen von ADJ Products, LLC sind, sind Marken oder eingetragene Handelsmarken ihrer jeweiligen Eigentümer.

**ADJ Products, LLC** und verbundene Unternehmen übernehmen hiermit keine Haftung für Schäden an Eigentum, Ausstattung, Gebäuden und der elektrischen Installation sowie für Verletzungen von Personen, direkte oder indirekte, erhebliche wirtschaftliche Verluste, die im Vertrauen auf in diesem Dokument enthaltenen Informationen entstanden und/oder das Ergebnis unsachgemäßer, nicht sicherer, ungenügender und nachlässiger Montage, Installation, Aufhängung und Bedienung dieses Produktes sind.

## Inhaltsverzeichnis

EINLEITUNG.....	4
EIGENSCHAFTEN .....	4
INSTALLATION.....	4
SICHERHEITSHINWEISE .....	5
EINRICHTEN DES DMX.....	6
1-KANAL-MODUS.....	7
2-KANAL-MODUS.....	7
3-KANAL-MODUS.....	7
4-KANAL-MODUS.....	7
5-KANAL-MODUS.....	8
6-KANAL-MODUS.....	8
BETRIEBSANWEISUNG .....	9
MASTER/SLAVE-KONFIGURATION .....	12
CAD-ZEICHNUNG.....	12
BETRIEB MIT RFC VON ADJ .....	13
PHOTOMETRISCHES DIAGRAMM .....	14
OPTIONALER LINSENWECHSEL .....	15
DIMMUNGSKURVEN-DIAGRAMM .....	15
STROMZUFÜHRUNG FÜR SERIENSCHALTUNG .....	15
AUSWECHSELN DER SICHERUNG .....	16
FEHLERBEHEBUNG.....	16
REINIGUNG .....	16
TECHNISCHE DATEN.....	16
RoHS – ein großer Beitrag zur Erhaltung unserer Umwelt .....	17
WEEE – Entsorgung von Elektro- und Elektronikgeräten .....	18
BEMERKUNGEN .....	19

## EINLEITUNG

**Auspacken:** Vielen Dank, dass Sie sich für den Kauf eines COB Cannon Wash DW von ADJ Products, LLC, entschieden haben. Jeder COB Cannon Wash DW wird gründlich werksseitig geprüft und hat in einwandfreiem Zustand das Werk verlassen. Überprüfen Sie die Verpackung gründlich auf Schäden, die während des Transports entstanden sein könnten. Wenn Ihnen der Karton beschädigt erscheint, überprüfen Sie Ihr Gerät genau auf alle Schäden und vergewissern Sie sich, dass das zur Inbetriebnahme des Geräts benötigte Zubehör unbeschädigt und vollständig vorhanden ist. Bitte wenden Sie sich im Schadensfall oder bei fehlenden Teilen zur Klärung an unsere kostenlose Kundensupport-Hotline. Geben Sie das Gerät nicht ohne den vorherigen Kontakt mit unserem Kundensupport an Ihren Händler zurück.

**Erste Schritte:** Der COB Cannon Wash DW ist ein DMX-gesteuerter, LED-Wash-Hochleistungsscheinwerfer. Der Wash-Effekt verfügt über fünf Betriebsmodi: Musiksteuerungs-, Auto-, WW/CW -Dimmer-, statischer Farb- und DMX-Steuerungs-Modus. Dieses Gerät kann als Stand-alone-Gerät oder in der Master / Slave-Konfiguration benutzt werden. Um eine größtmögliche Leistungsfähigkeit des Geräts zu gewährleisten, lesen Sie diese Bedienungsanleitung sorgfältig durch und machen sich mit den wichtigsten Funktionen vertraut. Diese Anleitung enthält wichtige Informationen über den Betrieb und die Instandhaltung dieses Geräts. Bitte heben Sie diese Bedienungsanleitung zur späteren Einsicht zusammen mit dem Gerät auf.

**Kundensupport:** Falls Sie Probleme bezüglich des Produkts haben, kontaktieren Sie bitte den American DJ Shop Ihres Vertrauens.

Wir bieten Ihnen ebenso die Möglichkeit, uns direkt zu kontaktieren: Sie erreichen uns über unsere Website [www.americandj.eu](http://www.americandj.eu) oder via E-Mail: [support@americandj.eu](mailto:support@americandj.eu)

**Achtung!** Um das Risiko von Stromschlägen oder Feuer zu verhindern oder zu reduzieren, dürfen Sie dieses Gerät niemals im Regen oder bei hoher Luftfeuchtigkeit benutzen.

**Vorsicht!** Die eingebauten Komponenten sind für den Kunden wartungsfrei. Versuchen Sie nicht, selbst Reparaturen durchzuführen; dies führt zum Verfall Ihrer Gewährleistungsansprüche. Im unwahrscheinlichen Fall einer notwendigen Reparatur, wenden Sie sich bitte an ADJ Products, LLC.

**BITTE führen Sie die Versandverpackung nach Möglichkeit der Wiederverwertung zu.**

## EIGENSCHAFTEN

- fünf Betriebsmodi
- elektronische Dimmung 0-100%
- 5 auswählbare Dimmungskurven
- 8 Farb-Makros (Farbtöne)
- eingebautes Mikrofon
- optionale Linsen mit 40° & 50° beiliegend
- DMX-512-Protokoll
- 3-polige und 5-polige DMX-Verbindungen
- 6 DMX-Modi: 1-Kanal-Modus, 2-Kanal-Modus, 3-Kanal-Modus, 4-Kanal-Modus, 5-Kanal-Modus und 6-Kanal-Modus.
- kompatibel mit RFC Fernbedienung von ADJ (nicht enthalten)
- Stromzuführung für Serienschaltung (Siehe Seite 15)

## INSTALLATION

Das Gerät muss mit einer Befestigungsschelle (nicht im Lieferumfang enthalten) befestigt werden, die am mitgelieferten Befestigungsbügel montiert wird. Stellen Sie immer sicher, dass das Gerät gut befestigt ist, um Vibrationen und Verrutschen während des Betriebs zu vermeiden. Stellen Sie immer sicher, dass die Struktur, an die Sie das Gerät befestigen, sicher und in der Lage ist, das Zehnfache des Gewichts des Geräts zu tragen. Beim Befestigen muss das Gerät mit einem Sicherheitskabel gesichert sein, das das Zwölfwache des Gewichts des Geräts tragen kann.

Die Technik muss von einer entsprechend geschulten Fachkraft installiert werden, und sie muss außerhalb der Reichweite Unbefugter montiert werden.

## SICHERHEITSHINWEISE

- Um das Risiko von Stromschlägen oder Feuer zu verhindern oder zu reduzieren, dürfen Sie dieses Gerät niemals im Regen oder bei hoher Luftfeuchtigkeit benutzen.
- Verhindern Sie, dass Wasser oder andere Flüssigkeiten in das Innere dieses Geräts gelangen.
- Nehmen Sie das Gerät nicht in Betrieb, wenn das Stromkabel Scheuerstellen aufweist oder gebrochen ist. Versuchen Sie nicht, den Massestift des Stromkabels zu entfernen oder abzubrechen. Dieser Stift dient zur Reduzierung des Risikos von Stromschlägen und Feuer im Fall von innerhalb des Geräts auftretenden Kurzschlüssen.
- Trennen Sie vor dem Anschließen weiterer Geräte dieses Gerät von der Stromversorgung.
- Entfernen Sie unter keinen Umständen das Gehäuse. Die eingebauten Komponenten sind für den Kunden wartungsfrei.
- Betreiben Sie dieses Gerät nie bei geöffnetem Gehäuse.
- Schließen Sie dieses Gerät niemals an einen Dimmer an.
- Achten Sie immer darauf, dass Sie das Gerät an einer Stelle montieren, an der genügend Lüftung gewährleistet ist. Planen Sie einen Abstand von 15 cm zwischen dem Gerät und einer Wand ein.
- Betreiben Sie dieses Gerät nie, wenn es beschädigt ist.
- Dieses Gerät ist nur für den Gebrauch in Gebäuden vorgesehen. Die Benutzung im Außenbereich führt zum Verlust aller Gewährleistungsansprüche.
- Trennen Sie während längerer Perioden des Nichtgebrauchs des Geräts dieses von der Stromanbindung.
- Montieren Sie die Einheit immer auf einen sicheren und stabilen Untergrund.
- Die Kabel zur Stromversorgung sollten so gelegt werden, dass voraussichtlich nicht darauf getreten wird oder Gegenstände auf ihnen abgestellt oder gegen sie gelehnt werden können, und schenken Sie besondere Beachtung den Stellen, wo die Kabel aus dem Gerät austreten.
- Reinigung – Das Gerät muss genau nach den Angaben des Herstellers gereinigt werden. Weitere Informationen über die Reinigung finden Sie auf Seite 16.
- Hitze – Das Gerät darf nicht in der Nähe von Wärmequellen, wie etwa Radiatoren, Wärmestrahler, Öfen, Verstärker, usw. installiert werden, die Hitze erzeugen.
- Das Gerät sollte nur von qualifizierten Service-Technikern gewartet werden, wenn:
  - A. Das Stromkabel oder der Stecker beschädigt worden sind.
  - B. Gegenstände auf das Gerät gefallen sind oder Flüssigkeiten auf dem Gerät verschüttet worden sind.
  - C. Das Gerät Regen oder Wasser ausgesetzt worden ist.
  - D. Das Gerät offenbar nicht einwandfrei funktioniert oder eine deutliche Veränderung in der Arbeitsleistung erkennbar ist.

## EINRICHTEN DES DMX

Der COB Cannon Wash DW von ADJ verfügt über ein Vorschaltgerät, das automatisch die anliegende Spannung erkennt, sobald der Netzstecker in die Schukosteckdose gesteckt wird. Daher müssen Sie sich keine Gedanken über das lokal anliegende Stromnetz machen; Sie können es praktisch überall anschließen.

**DMX-512:** DMX steht für Digital Multiplex. Dies ist ein universell einsetzbares Steuerprotokoll, das zur Kommunikation zwischen intelligenten Scheinwerfern und dem Controller dient. Ein DMX-Controller sendet DMX-Anweisungen zwischen dem Controller und dem Effektgerät hin und her. DMX-Daten werden als serielle Daten über DATA "IN" und DATA "OUT" XLR-Anschlüsse, die sich an allen DMX-Geräten befinden (die meisten Controller verfügen nur über eine DATA "OUT" - Anschlussbuchse), von Effektgerät zu Effektgerät gesandt.

**DMX-Verbindung:** DMX ist ein standardisiertes Übertragungsprotokoll, das erlaubt, alle DMX-kompatiblen Modelle der verschiedenen Hersteller miteinander zu verbinden und von einem einzigen Mischpult aus anzusteuern. Für eine einwandfreie DMX-Datenübertragung zwischen verschiedenen DMX-Geräten sollte immer ein möglichst kurzes Kabel verwendet werden. Die Verbindungsanordnung zwischen den Geräten untereinander hat keinen Einfluss auf die DMX-Adressierung. Beispiel: Einem Gerät wurde die DMX-Adresse 1 zugewiesen und es kann an irgendeine Stelle der DMX-Verbindung positioniert werden, am Anfang, am Ende oder irgendwo in der Mitte. Wenn einem Gerät die DMX-Adresse 1 zugewiesen wurde, weiß der DMX-Controller, an welche Adresse er die Daten schicken soll, egal an welcher Stelle der DMX-Kette sich das Gerät befindet.

**Anforderungen (für DMX-Betrieb) an Datenkabel (DMX-Kabel):** Der COB Cannon Wash DW kann über das DMX-512-Protokoll angesteuert werden. Der COB Cannon Wash DW verfügt über 6 DMX-Modi. Informationen über die verschiedenen Modi finden Sie auf den Seiten 10-11. Die DMX-Adresse wird auf dem Bedienfeld auf der Rückseite des COB Cannon Wash DW eingestellt. Ihr Gerät und Ihr DMX-Controller benötigen einen 3-poligen oder 5-poligen XLR-Stecker für den Dateneingang und -ausgang (Abbildung 1). Wir empfehlen als DMX-Kabel das Accu-Cable. Wenn Sie eigene Kabel verwenden, sollten Sie sichergehen, dass dies standardmäßige, abgeschirmte 110 – 120 Ohm Kabel sind (diese Art von Kabel bekommen Sie in nahezu jedem professionellen Musik- und Beleuchtungstechnikgeschäft). Ihre Kabel sollten über einen männlichen und weiblichen XLR-Stecker an jedem Kabelende verfügen. Beachten Sie, dass das DMX-Kabel in Serie geschaltet werden muss und nicht aufgeteilt werden kann.



Abbildung 1

**Achtung:** Halten Sie sich für die Verlegung eigener Kabel an die Abbildungen 2 und 3. Benutzen Sie nicht die Masse am XLR-Stecker. Verbinden Sie den Massestift nicht mit der Abschirmung des Kabels und vermeiden Sie, dass die Abschirmung mit dem Gehäuse des XLR-Steckers in Kontakt kommt. Ein Kontakt der Abschirmung mit der Masse verursacht einen Kurzschluss und Störungen im Verhalten der Geräte.

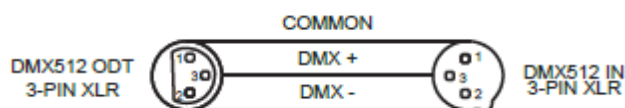


Abbildung 2

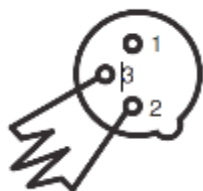


Abbildung 3

XLR-Polanordnung
Pol 1 = Masse
Pol 2 = Signal invertiert (Minuspole)
Pol 3 = Signal (Pluspole)

## EINRICHTEN DES DMX (Fortsetzung)

**Spezieller Hinweis: Leitungsabschluss.** Bei längeren Kabelstrecken benötigen Sie möglicherweise zur Verhinderung von Störungen im Verhalten der Geräte einen Leitungsabschluss (DMX-Terminator) am letzten Gerät. Ein Leitungsabschluss ist ein Widerstand mit 110-120 Ohm und ¼ Watt, der zwischen den Polen 2 und 3 des männlichen XLR-Steckers gesteckt wird (DATA + und DATA -). Dieses Bauteil wird in die weibliche XLR-Buchse des letzten Geräts der Serienschaltung eingesteckt, um hier die Leitung abzuschließen. Mit einem Leitungsabschluss (ADJ-Teilenummer: 1613000030) wird die Wahrscheinlichkeit des Auftretens von Störungen minimiert.



Ein Abschluss reduziert Signalfehler und vermeidet Probleme und Interferenzen bei der Signalübertragung. Es empfiehlt sich immer, einen DMX-Leitungsabschluss (Widerstand 120 Ohm, 1/4 W) zwischen Pol 2 (DMX-) und Pol 3 (DMX+) des letzten Geräts zu schalten.

Abbildung 4

**5-polige XLR DMX-Steckverbinder.** Einige Hersteller benutzen 5-polige DMX-512-Datenkabel für die Datenübertragung, anstatt 3-polige. 5-polige DMX-Geräte können an eine 3-polige DMX-Leitung angeschlossen werden. Wenn Sie ein standardisiertes 5-poliges Datenkabel an eine 3-polige Leitung anschließen wollen, benötigen Sie einen Adapter; diesen können Sie in den meisten einschlägigen Geschäften erwerben. Die folgende Tabelle zeigt die richtige Umwandlung an.

Umwandlung von 3-poligem XLR auf 5-poligen XLR		
Kabel	3-poliger XLR, weiblich (Out)	5-poliger XLR, männlich (In)
Masse / Abschirmung	Pol 1	Pol 1
Signal invertiert ( DMX-„Cold“)	Pol 2	Pol 2
Signal ( DMX+„Hot“)	Pol 3	Pol 3
nicht belegt		nicht verwenden
nicht belegt		nicht verwenden

#### 1-KANAL-MODUS

Kanal	Wert	Funktion
1	0 1 - 255	OFF 3200 K - 6400 K LINEAR

#### 2-KANAL-MODUS

Kanal	Wert	Funktion
1	0 - 255	KALTWEISS 0% - 100%
2	0 - 255	WARMWEISS 0% - 100%

#### 3-KANAL-MODUS

Kanal	Wert	Funktion
1	0 - 255	KALTWEISS 0% - 100%
2	0 - 255	WARMWEISS 0% - 100%
3	0 - 255	MASTER-DIMMER 0% - 100%

#### 4-KANAL-MODUS

Kanal	Wert	Funktion
1	0 - 255	KALTWEISS 0% - 100%
2	0 - 255	WARMWEISS 0% - 100%
3	0 1 - 255	OFF 3200 K - 6400 K LINEAR
4	0 - 255	MASTER-DIMMER 0% - 100%

#### 5-KANAL-MODUS

Kanal	Wert	Funktion
1	0 - 255	KALTWEISS 0% - 100%
2	0 - 255	WARMWEISS 0% - 100%
3	0 1 - 255	OFF 3200 K - 6400 K LINEAR
4	0 - 31 32 - 63 64 - 95 96 - 127 128 - 159 160 - 191 192 - 223 224 - 255	SHUTTER/STROBE LED AUS LED-Anzeige EIN STROBE LANGSAM-SCHNELL LED-Anzeige EIN STROBE PULSE LANGSAM - SCHNELL LED-Anzeige EIN ZUFALLS-STROBE LANGSAM-SCHNELL LED-Anzeige EIN
5	0 - 255	MASTER-DIMMER 0% - 100%

#### 6-KANAL-MODUS

Kanal	Wert	Funktion
1	0 - 255	KALTWEISS 0% - 100%
2	0 - 255	WARMWEISS 0% - 100%
3	0 1 - 255	OFF 3200 K - 6400 K LINEAR
4	0 - 31 32 - 63 64 - 95 96 - 127 128 - 159 160 - 191 192 - 223 224 - 255	SHUTTER/STROBE LED AUS LED-Anzeige EIN STROBE LANGSAM-SCHNELL LED-Anzeige EIN STROBE-PULSE LANGSAM - SCHNELL LED-Anzeige EIN ZUFALLS-STROBE LANGSAM- SCHNELL LED-Anzeige EIN
5	0 - 255	MASTER-DIMMER 0% - 100%
6	0 - 20 21 - 40 41 - 60 61 - 80 81 - 100 101 - 255	DIMMUNGSKURVEN STANDARD BÜHNE TV ARCHITEKTUR KINO STANDARD AUF GERÄTEEINSTELLUNG



**SYSTEMMENÜ:** Die Anzeige wird nach 30 Sekunden gesperrt; zum Entsperren drücken Sie die Taste **MODE** für 3 Sekunden.

**LED-Anzeige Ein/Aus:**

Um das Gerät so einzustellen, dass es nach 10 Sekunden abschaltet, drücken Sie auf die Schaltfläche **MODE**, bis "don" angezeigt wird, drücken Sie auf **UP**, bis "doff" angezeigt wird. Die Anzeige wird nun nach 10 Sekunden abschalten. Drücken Sie jetzt eine beliebige Taste, um das Display wieder einzuschalten. Bitte beachten Sie, dass das automatische Abschalten nach 10 Sekunden jetzt gespeichert bleibt.

Um die Einstellung wieder zu ändern, drücken Sie **MODE**, bis "dXX" erscheint. Benutzen Sie zum Einrichten der folgenden Einstellung die **UP** und **DOWN**-Tasten.

"don" = LED-Anzeige bleibt ständig an.

"doFF" = LED-Anzeige schaltet automatisch nach 10 Sekunden ab.

**LED-Anzeige umgekehrt:**

Befolgen Sie für das Lesen "auf dem Kopf" die Anweisungen zur Umkehrung der Anzeige um 180 Grad.

1. Stecken Sie das Gerät an und drücken Sie die **MODE**-Taste, bis "dXX" angezeigt wird. "XX" steht für entweder "ein" oder "aus" ("on" und "off").

2. Betätigen Sie die **SET UP**-Taste, bis "Std" angezeigt wird.

3. Mit den **UP** und **DOWN**-Tasten können Sie die Anzeige um 180 Grad drehen.

**Betriebsmodi:**

Der COB Cannon Wash DW verfügt über 5 Betriebsmodi:

- **WW+CW-Dimmungs-Modus** - Wählen Sie eine der zwei Farben aus, die statisch bleiben soll, oder stellen Sie die Sättigung jeder Farbe so ein, um sich eine Farbe Ihrer Wahl zu erstellen.
- **Musiksteuerungs-Modus** – Das Gerät reagiert auf Musik und wählt entsprechend aus den internen Programmen aus. Sie können aus 8 Musiksteuerungs-Modi auswählen.
- **Auto-Modus** – Es gibt 3 eingebaute Programme, aus denen Sie auswählen können.
- **Statischer Farb-Modus** – Es gibt 64 vorinstallierte Farbmuster, aus denen Sie auswählen können.
- **DMX-Steuerungsmodus** – Mit dieser Funktion können Sie jede einzelne Funktion der Geräte mit einem standardmäßigen DMX 512-Controller ansteuern.

**Warmweiß & Kaltweiß-Dimmungs-Modus:**

1. Stecken Sie das Gerät an und drücken Sie die **MODE**-Taste, bis auf dem Display eine der folgenden Einstellungen angezeigt wird:

2. Sobald "h.XXX" erscheint, befinden Sie sich im Dimmungs-Modus Warmweiß. Mit den Tasten **UP** und **DOWN** regeln Sie die Sättigung dieser Farbe.

3. Sobald "C.XXX" erscheint, befinden Sie sich im Dimmungs-Modus Kaltweiß.

Mit den Tasten **UP** und **DOWN** regeln Sie die Sättigung dieser Farbe.

4. Nachdem Sie die gewünschten Warm- und Kaltweiß-Farben eingestellt haben, können Sie durch Betätigen der **SET UP**-Taste in den Stroboskop-Modus wechseln und damit den Stroboskopeffekt aktivieren.

5. "FS.XX" wird angezeigt; dies ist der Blitz-Modus. Der Blitzeffekt kann zwischen "FS.00" (Blitz aus) und "FS.15" (schnellster Blitz) eingestellt werden.

**Musiksteuerungs-Modus:**

In diesem Modus reagiert der COB Cannon Wash DW auf Musik und spielt die verschiedenen Farben ab.

1. Stecken Sie das Gerät an und drücken Sie die **MODE**-Taste, bis "SoXX" angezeigt wird. "XX" steht für den aktuell angezeigten Musiksteuerungs-Modus (1-8).

2. Das Gerät reagiert nun auf Musik.

3. Mit der **SET UP**-Taste stellen Sie die Empfindlichkeit der Musiksteuerung ein. Es sollte nun "SJ-X" angezeigt werden. Benutzen Sie zum Einstellen der Empfindlichkeit die Tasten **UP** und **DOWN**. "SJ-1" ist die niedrigste Empfindlichkeit, "SJ-8" die höchste.

### **Auto-Modus:**

Es gibt 3 verschiedene Auto-Modi: Farb-Fade, Farbwechsel und beide Modi zusammen als einer. Die Abspielgeschwindigkeit kann in allen 3 Modi eingestellt werden.

1. Stecken Sie das Gerät an und drücken Sie die MODE-Taste, bis entweder "AFXX", "AJXX" oder "A-JF" angezeigt wird.

- AFXX = Farb-Fade-Modus; es kann aus 8 Farb-Fade-Modi ausgewählt werden. Mit den Tasten UP und DOWN scrollen Sie durch die verschiedenen Auto-Fade-Modi.

- AJXX = Farbwechsel-Modus; es kann aus 8 Farbwechsel-Modi ausgewählt werden. Mit den Tasten UP und DOWN scrollen Sie durch die verschiedenen Auto-Wechsel-Modi.

- A-JF = Beide Modi, also Farb-Fade und Farbwechsel, werden zusammen betrieben.

2. Nachdem Sie den gewünschten Abspielmodus ausgewählt haben, betätigen Sie die SET UP-Taste, bis "SP.XX" angezeigt wird. Wenn dies angezeigt wird, können Sie die Ablaufgeschwindigkeit des gewünschten Programms einstellen. Mit den Tasten UP und DOWN stellen Sie die Geschwindigkeit zwischen "SP.01" (langsamste) und "SP.16" (schnellste) ein. Sobald Sie die gewünschte Geschwindigkeit eingestellt haben, drücken Sie SETUP und wählen dann den gewünschten Auto-Modus aus.

### **Statischer Farb-Modus:**

1. Stecken Sie das Gerät an, und drücken Sie die MODE-Taste, bis "CLXX" angezeigt wird.

2. Sie können aus 8 Farben auswählen. Wählen Sie durch Drücken der UP und DOWN-Tasten die gewünschte Farbe aus. Nachdem Sie die gewünschte Farbe ausgewählt haben, können Sie durch Betätigen der SET UP-Taste in den Blitz-Modus wechseln und damit den Stroboskopeffekt aktivieren.

3. "FS.XX" wird angezeigt; dies ist der Blitz-Modus. Der Blitzeffekt kann zwischen "FS.00" (Blitz aus) und "FS.15" (schnellster Blitz) eingestellt werden.

### **DMX-Modus:**

Wenn Sie einen DMX-Controller benutzen, können Sie auch eigene, maßgeschneiderte Programme erstellen. Der COB Cannon Wash DW verfügt über 6 DMX-Modi: 1-Kanal-Modus, 2-Kanal-Modus, 3-Kanal-Modus, 4-Kanal-Modus, 5-Kanal-Modus und 6-Kanal-Modus. Für mehr Informationen über die DMX-Eigenschaften der einzelnen Modi, vergleichen Sie bitte die Seiten 7 bis 8.

1. Mit dieser Funktion können Sie jede einzelne Funktion der einzelnen Geräte über einen standardmäßigen DMX-512-Controller ansteuern.

2. Um das Gerät im DMX-Modus zu betreiben, drücken Sie die MODE-Taste so lange, bis "d.XXX" angezeigt wird. "XXX" steht für die aktuell angezeigte DMX-Adresse. Mit den UP oder DOWN-Tasten wählen Sie die gewünschte DMX-Adresse aus und betätigen dann die SETUP-Taste zum Auswählen des DMX-Kanal-Modus.

3. Mit den Tasten UP und DOWN scrollen Sie durch die verschiedenen DMX-Kanal-Modi. Die Kanäle sind unten aufgeführt.

- Um das Gerät im 1-Kanal Modus zu betreiben, drücken Sie die MODE-Taste so lange, bis "Ch01" angezeigt wird.

Dies ist der 1-Kanal DMX-Modus.

- Um das Gerät im 2-Kanal Modus zu betreiben, drücken Sie die MODE-Taste so lange, bis "Ch02" angezeigt wird.

Dies ist der 2-Kanal DMX-Modus.

- Um das Gerät im 3-Kanal Modus zu betreiben, drücken Sie die MODE-Taste so lange, bis "Ch03" angezeigt wird.

Dies ist der 3-Kanal DMX-Modus.

- Um das Gerät im 4-Kanal Modus zu betreiben, drücken Sie die MODE-Taste so lange, bis "Ch04" angezeigt wird.

Dies ist der 4-Kanal DMX-Modus.

- Um das Gerät im 5-Kanal Modus zu betreiben, drücken Sie die MODE-Taste so lange, bis "Ch05" angezeigt wird.

Dies ist der 5-Kanal DMX-Modus.

- Um das Gerät im 6-Kanal Modus zu betreiben, drücken Sie die MODE-Taste so lange, bis "Ch06" angezeigt wird.

**BETRIEBSANWEISUNG (Fortsetzung)**

Dies ist der 6-Kanal DMX-Modus.

4. Für mehr Informationen über DMX-Werte und Eigenschaften, lesen Sie bitte die Seiten 7-8.

5. Nachdem Sie den gewünschten DMX-Modus ausgewählt haben, schließen Sie das Gerät über die XLR-Steckverbindungen an einen handelsüblichen DMX-Controller an.

#### **Standard-Modus:**

Dies ist der standardmäßige Abspielmodus. Wenn dieser Modus aktiviert ist, gehen alle Modi auf ihre jeweiligen Standardeinstellungen zurück.

1. Stecken Sie das Gerät an und drücken Sie die MODE-Taste, bis "dXX" angezeigt wird. "XX" steht für entweder "ein" oder "aus" ("on" und "off").

2. Betätigen Sie die SET UP-Taste, bis "dEFA" angezeigt wird.

3. Betätigen Sie die UP und DOWN-Tasten gleichzeitig. Betätigen Sie die MODE-Taste, um diesen Modus zu verlassen.

#### **DMX-Zustand:**

Dieser Modus kann als Sicherheitsmodus verwendet werden, sodass bei einem fehlenden DMX-Signal das Gerät in den beim Einrichten ausgewählten Betriebsmodus wechselt. Sie können diesen auch als den Betriebsmodus festlegen, in den das Gerät beim Einschalten zurückkehrt.

1. Stecken Sie das Gerät an und drücken Sie die MODE-Taste, bis "d.XXX" angezeigt wird. "XXX" steht für die aktuell angezeigte DMX-Adresse.

2. Betätigen Sie die SET UP-Taste, bis "nodn" angezeigt wird. Mit den Tasten UP und DOWN scrollen Sie durch die DMX-Stati.

- "bLAC" (Blackout = Verdunkelung) - Wenn kein DMX-Signal vorhanden oder dieses unterbrochen ist, geht das Gerät automatisch in den Standby-Modus.

- "LAST" (Last State = letzte Einstellung) - Wenn kein DMX-Signal vorhanden oder dieses unterbrochen ist, bleibt das Gerät in der letzten DMX-Einstellung. Wenn das Gerät eingeschaltet wird, geht es automatisch in den Modus der letzten DMX-Einstellung.

- "ProG" (Auto Run) - Wenn kein DMX-Signal vorhanden oder dieses unterbrochen ist, geht das Gerät automatisch in den Auto Run-Modus.

3. Zum Auswählen des gewünschten DMX-Modus drücken Sie die Tasten UP oder DOWN und zum Bestätigen und Verlassen des Menüs auf die Taste SET UP.

#### **Dimmungskurve:**

Dies wird zum Einstellen der Dimmungskurve im DMX-Modus verwendet. Auf Seite 15 finden Sie das Dimmungskurven-Diagramm.

1. Stecken Sie das Gerät an und drücken Sie die MODE-Taste, bis "d.XXX" angezeigt wird. "XXX" steht für die aktuell angezeigte DMX-Adresse.

2. Betätigen Sie die SET UP-Taste, bis "dr-X" angezeigt wird. "X" steht für die angezeigte Dimmungskurve (0 bis 4).

- 0 - Standard
- 1 - Bühne
- 2 - TV
- 3 - Architektur
- 4 - Theater

3. Drücken Sie zum Suchen und Auswählen der gewünschten Dimmungskurve die UP- und DOWN-Tasten.

#### **ADJ RFC:**

Diese Funktion wird zum Aktivieren und Deaktivieren der ADJ RFC (Funkfernbedienung) benötigt. Wenn diese Funktion aktiviert ist, können Sie das Gerät mit der ADJ RFC ansteuern. Auf der folgenden Seite finden Sie Informationen über die Steuerungen und Funktionen der Funkfernbedienung RFC von ADJ.

1. Stecken Sie das Gerät an und drücken Sie die MODE-Taste, bis "dXX" angezeigt wird. "XX" steht für entweder "ein" oder "aus" ("on" und "off").

2. Betätigen Sie die SET UP-Taste, bis "rFXX" angezeigt wird. "XX" steht für entweder "ein" oder "aus" ("on" und "off").

3. Mit den UP oder DOWN-Tasten aktivieren (Ein) oder deaktivieren (Aus) Sie die Fernbedienungsfunktion.

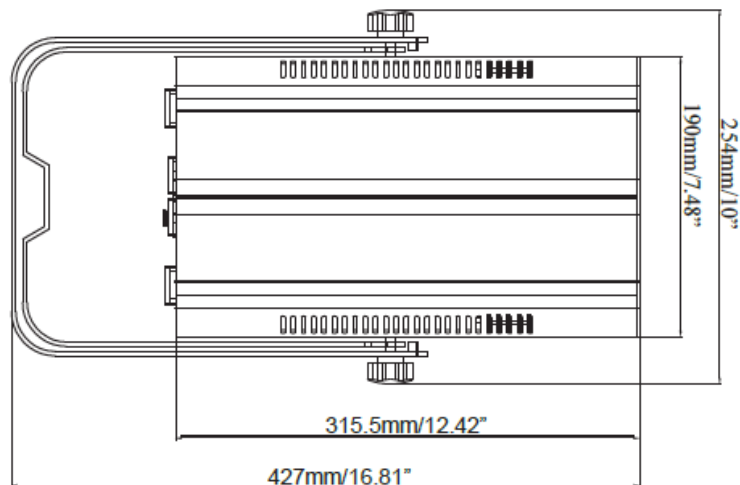
## MASTER/SLAVE-KONFIGURATION

Mit dieser Funktion können Geräte zusammengeschlossen und im Master/Slave-Modus betrieben werden. In einer Master/Slave-Konfiguration fungiert ein Gerät als Steuerungseinheit und die anderen reagieren auf die integrierten Programme dieser Steuerungseinheit. Jedes Gerät kann im Prinzip als Master oder Slave betrieben werden, doch immer nur ein Gerät kann als Master programmiert werden.

### **Master/Slave-Verbindungen und Einstellungen:**

1. Schließen Sie die Geräte in Reihe über die an der Rückseite befindlichen XLR-Buchsen an. Benutzen Sie für diese Verbindungen standardmäßige XLR-Datenkabel. Beachten Sie, dass der männliche XLR-Anschluss der Eingang und der weibliche XLR-Anschluss der Ausgang ist. Beim ersten Gerät in der Serienschaltung (Master) wird nur der weibliche XLR-Anschluss benutzt. Beim letzten Gerät in der Serienschaltung wird nur der männliche XLR-Anschluss benutzt.
2. Stellen Sie das Master-Gerät auf den gewünschten Betriebsmodus ein.
3. Am Slave-Gerät drücken Sie auf MODE, bis "SLAu " erscheint. Jedes Slave-Gerät muss die gleichen Einstellungen besitzen.
4. Verbinden Sie das erste Slave-Gerät an das Master-Gerät. Die Slave-Geräte befolgen nun die Anweisungen des Master-Geräts.

## CAD-ZEICHNUNG



## BETRIEB MIT RFC VON ADJ

Die Fernbedienung **ADJ RFC** (separat erhältlich) verfügt über viele verschiedene Funktionen und ermöglicht Ihnen die Steuerung Ihres COB Cannon Wash DW aus einer großen Distanz. Die **ADJ RFC** kann Ihr System bis zu einer Entfernung von 50 Metern ansteuern. Wenn Sie die Funkfernbedienung verwenden möchten, müssen Sie zuerst den Geräteempfänger aktivieren. Zum Aktivieren des Empfängers lesen Sie bitte die Anweisungen auf Seite 11.

**BLACKOUT** - Wenn Sie diese Taste drücken, verdunkelt sich das Gerät. Drücken Sie diese Taste mehr als 3 Sekunden, um den standardmäßigen Modus zu aktivieren. Alle Modi werden auf ihre Standardeinstellungen zurückgesetzt.

**AUTO RUN** - Durch Betätigen dieser Taste schalten Sie zwischen Farb-Fade-Modus, Farbwechsel-Modus und Auto Run-Modus hin und her. Bei jedem Betätigen dieser Taste gelangen Sie zum nächsten Modus. Farb-Fade-Modus und Farbwechsel-Modus haben 8 verschiedene Programme. Mit den Tasten "+" und "-" scrollen Sie durch die 8 Programme. Sie können die Geschwindigkeit jedes Modus steuern, indem Sie zum Einstellen der Geschwindigkeit erst die SPEED-Taste und dann die Tasten „+“ und „-“ betätigen.

**PROGRAM SELECTION** - Mit dieser Taste aktivieren Sie den Statischen Farb-Modus. Mit den Tasten "+" und "-" scrollen Sie durch die 8 Farben. Sobald Sie Ihre gewünschte Farbe gefunden haben, betätigen Sie die FLASH-Taste, um damit den Stroboskop-Effekt zu aktivieren. Drücken Sie zum Einstellen der Blitzfrequenz die Tasten "+" und "-".

**FLASH** - Mit dieser Taste aktivieren Sie den Stroboskopeffekt. Mit den Tasten "+" und "-" können Sie die Blitzfrequenz steuern.

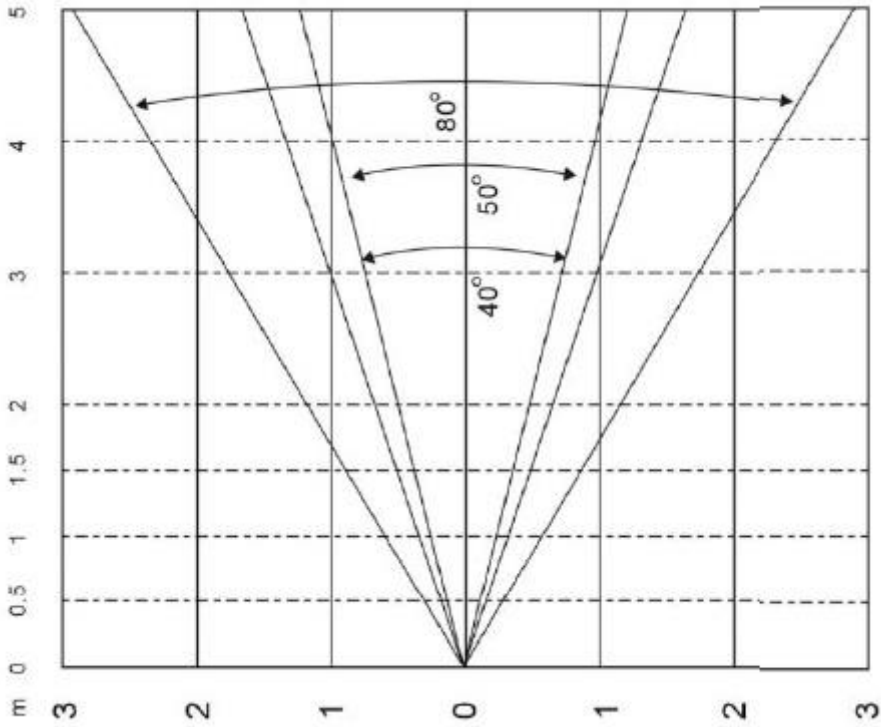
**SPEED** - Drücken Sie zum Einstellen der Ablaufgeschwindigkeit des Farb-Fade-Modus, Farbwechsel-Modus und Auto Run-Modus auf diese Taste und die Tasten "+" und "-".

**SOUND ACTIVE** - Mit dieser Taste aktivieren Sie den Musiksteuerungs-Modus. Mit den Tasten "+" und "-" scrollen Sie durch die 8 Musiksteuerungs-Modi. Drücken Sie erneut auf die SOUND ACTIVE-Taste, um zur Einstellung der Musikempfindlichkeit zu gelangen. Mit den Tasten "+" oder "-" stellen Sie die Musikempfindlichkeit ein.

**R G** - Drücken die Taste "R", um auf Warmweiß, oder "G", um auf Kaltweiß zuzugreifen. Mit den Tasten "+" und "-" stellen Sie die Helligkeit ein. Sobald Sie Ihre Farbe gefunden haben, drücken Sie auf die FLASH-Taste, um den Stroboskopeffekt zu aktivieren. Mit den Tasten "+" oder "-" stellen Sie die Blitzfrequenz ein.

**“+” und “-”** - Mit diesen Tasten können Sie die Blitzfrequenz, die Auto-Run- und Farb-Fade-Geschwindigkeit, die Farbwechsel-Geschwindigkeit, die Musikempfindlichkeit und die Ausgabeintensität einstellen. Diese Tasten werden auch dafür verwendet, um durch die verschiedenen statischen Farben, Farb-Fade-Modi, Farbwechsel-Modi und Musiksteuerungs-Modi zu scrollen.

# COB CANNON WASH DW

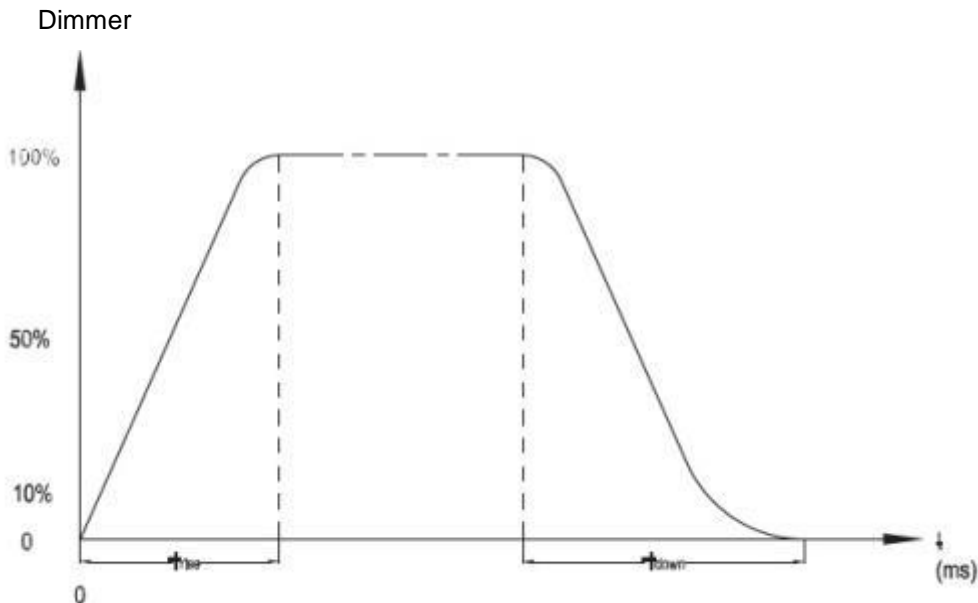


	0.5m	1m	2m	3m	4m	5m	Durchmesser (Meter)
40°	0.425	0.85	1.70	2.55	3.40	4.25	
	27100	6710	1527	731	381	277	LUX
	14690	4790	1183	527	302	192.3	LUX
CW+WW	39600	8480	2010	891	406	296	LUX
50°	0.55	1.10	2.20	3.30	4.40	5.50	
	18260	5630	1230	581	303	197.4	LUX
	15810	3780	881	385	208	143.5	LUX
CW+WW	36100	7690	1660	711	396	263	LUX
80°	0.875	1.75	3.50	5.25	7.00	8.75	
	11230	2740	709	316	182.2	118.7	LUX
	8760	2170	548	235	140.8	90.6	LUX
CW+WW	19950	4030	961	410	211	140.5	LUX

## OPTIONALER LINSENWECHSEL

Der COB Cannon Wash DW wird mit einer standardmäßigen 80-Grad-Linse geliefert. Im Lieferumfang enthalten sind optionale 40- und 50-Grad-Linsen. Zum Auswechseln der Linsen entfernen Sie den Rückhaltering vor der aktuellen Linse. Sobald der Rückhaltering entfernt ist, nehmen Sie die Linse vorsichtig heraus und legen Ihre eigene Linse ein. Setzen Sie den Rückhaltering wieder ein. Damit ist der Vorgang abgeschlossen. Vergewissern Sie sich beim Wiedereinbau des Rückhalterings, diesen 3 Punkte weit in die 3 Kerben an der Innenseite des Linsenrahmens einzuführen.

## DIMMUNGSKURVEN-DIAGRAMM



Ramp-Effekt	0 $\frac{255}{255}$ os(Fade-Zeit)		0 $\frac{255}{1S}$ 1S (Fade-Zeit)	
	Anstieg $\tau$ (ms)	Absenkung $\tau$	Anstieg $\tau$ (ms)	Absenkung $\tau$
Standard	0	0	0	0
Bühne	780	1100	1540	1660
TV	1180	1520	1860	1940
Architektonisch	1380	1730	2040	2120
Theater	1580	1940	2230	2280

## STROMZUFÜHRUNG FÜR SERIENSCHALTUNG

Mit dieser Funktion können Sie über die PowerCON-Eingangs- und -Ausgangsbuchsen die Geräte miteinander verbinden. Es können maximal 5 Geräte angeschlossen werden. Bei mehr als 5 Geräten benötigen Sie eine weitere Schukosteckdose. Verwenden Sie die gleichen Geräte. NIEMALS verschiedene Gerätetypen verwenden.

## AUSWECHSELN DER SICHERUNG

Trennen Sie das Netzkabel des Geräts von der Stromquelle. Ziehen Sie das Netzkabel vom Gerät ab. Sobald Sie das Kabel entfernt haben, können Sie die Sicherungshalterung, die sich unter der powerCON-Anschlussbuchse befindet, erkennen. Verwenden Sie einen Kreuzschlitzschraubendreher, um die Sicherungshalterung auszubauen. Entfernen Sie die in der Sicherungshalterung befindliche Sicherung und ersetzen Sie sie durch eine neue. Bauen Sie die Sicherungshalterung mit der neuen Sicherung wieder sicher ein.

## FEHLERBEHEBUNG

Nachstehend sind einige mögliche Störungen zusammen mit den jeweiligen Behebungsvorschlägen aufgelistet.

### **Das Gerät reagiert nicht auf DMX:**

1. Prüfen Sie, ob die DMX-Kabel richtig angeschlossen und verdrahtet sind (Pol 3 ist „heiß“; bei anderen DMX-Geräten kann auch der Pol 2 „heiß“ sein). Vergewissern Sie sich außerdem, dass alle Kabel an die richtigen Anschlüsse angesteckt sind; beachten Sie den Unterschied zwischen Ausgang und Eingang.

### **Das Gerät reagiert nicht auf Musik:**

1. Leise oder hohe Töne führen nicht zu einer Reaktion des Geräts.
2. Stellen Sie sicher, dass der Musiksteuerungs-Modus aktiviert ist.

## REINIGUNG

Aufgrund von durch Nebel, Rauch und Staub verursachte Ablagerungen auf den Optiken, sollten die inneren und äußeren Linsen regelmäßig gereinigt werden, um eine optimale Lichtleistung zu gewährleisten.

1. Benutzen Sie zum Abwischen der Gehäuseaußenseite einen handelsüblichen Glasreiniger und weiche Stofftücher.
2. Reinigen Sie die äußeren Linsen einmal alle 20 Tage mit Glasreiniger und einem weichen Tuch.
3. Achten Sie immer darauf, dass alle Teile völlig abgetrocknet sind, bevor Sie das Gerät wieder an die Stromversorgung anschließen.

Die Häufigkeit der Reinigung hängt von der Umgebung ab, in der das Gerät betrieben wird (also etwa bei Rauch, dem Einsatz von Nebelmaschinen oder Staub).

## TECHNISCHE DATEN

Modell:	<b>COB Cannon Wash DW</b>
Stromversorgung:	100 V ~ 240 V/50~60 Hz
LEDs:	1 x 150 W, CW & WW 2-in-1 COB-LED
Abstrahlwinkel:	80 Grad (optionale Linsen mit 40° & 50° beiliegend)
Arbeitsposition:	Jede sichere und geschützte Position
Leistungsaufnahme:	132 W
Stromzuführung für Serienschaltung:	maximal 5 Geräte
Sicherung:	3 A
Gewicht:	9 lbs./ 4,2 kg
Abmessungen:	16,25" (L) x 9,75" (B) x 7,5" (H) 415 x 245 x 192 mm
Farben:	Mix aus Kaltweiß & Warmweiß
DMX-Kanäle:	6 DMX-Modi: 1-Kanal-Modus, 2-Kanal-Modus, 3-Kanal-Modus, 4-Kanal-Modus, 5-Kanal-Modus & 6-Kanal-Modus

**Automatische Spannungserkennung:** Das Gerät verfügt über ein automatisches Vorschaltgerät, das automatisch die anliegende Spannung erkennt, sobald der Netzstecker in die Schukosteckdose gesteckt wird.

**Wichtig:** Änderungen und Verbesserungen an der technischen Spezifikation, der Konstruktion und der Bedienungsanleitung können ohne vorherige Ankündigung durchgeführt werden.



Sehr geehrter Kunde,

Die Europäische Gemeinschaft hat eine Richtlinie erlassen, die eine Beschränkung/ein Verbot für die Verwendung gefährlicher Stoffe vorsieht. Diese RoHS genannte Regelung ist ein viel diskutiertes Thema in der Elektronikindustrie.

Sie verbietet unter anderem den Einsatz von sechs Stoffen: Blei (Pb), Quecksilber (Hg), sechswertiges Chrom (CR VI), Cadmium (Cd), polybromierte Biphenyle als Flammenhemmer (PBB), polybromierte Diphenylather als Flammenhemmer (PBDE). Unter die Richtlinie fallen nahezu alle elektrischen und elektronischen Geräte, deren Funktionsweise elektrische oder elektromagnetische Felder erfordert – kurzum: alle elektronischen Geräte, die wir im Haushalt und während der Arbeit nutzen.

Als Hersteller von Produkten der Marken AMERICAN AUDIO, AUDIO, AMERICAN DJ, ELATION Professional und ACCLAIM Lighting sind wir verpflichtet, diese Richtlinien einzuhalten. Bereits 2 Jahre vor Inkrafttreten der RoHS-Richtlinie haben wir deshalb begonnen, nach alternativen, umweltschonenderen Materialien und Herstellungsprozessen zu suchen.

Bei Inkrafttreten der RoHS wurden bereits alle unsere Geräte nach den Vorgaben der europäischen Gemeinschaft gefertigt. Durch regelmäßige Audits und Materialtests stellen wir weiterhin sicher, dass die verwendeten Bauteile stets den Richtlinien entsprechen und die Produktionsverfahren, soweit sie dem Stand der Technik entsprechen, umweltfreundlich sind.

Die RoHS-Richtlinie ist ein wichtiger Schritt auf dem Weg zur Erhaltung unserer Umwelt. Wir als Hersteller fühlen uns verpflichtet, unseren Beitrag dazu zu leisten.

## WEEE – Entsorgung von Elektro- und Elektronikgeräten

Jährlich landen tausende Tonnen umweltschädlicher Elektronikbauteile auf den Deponien der Welt. Um eine bestmögliche Entsorgung und Verwertung von elektronischen Bauteilen zu gewährleisten, hat die Europäische Gemeinschaft die WEEE-Richtlinie geschaffen.

Das WEEE-System (Waste of Electrical and Electronical Equipment) ist vergleichbar mit dem bereits seit Jahren umgesetzten System des „Grünen Punkt“. Die Hersteller von Elektronikprodukten müssen dabei einen Beitrag zur Entsorgung schon beim In-Verkehr-Bringen der Produkte leisten. Die so eingesammelten Gelder werden in ein kollektives Entsorgungssystem eingebracht. Dadurch wird die sach- und umweltgerechte Demontage und Entsorgung von Altgeräten gewährleistet.

Als Hersteller sind wir direkt dem deutschen EAR-System angeschlossen und tragen unseren Beitrag dazu bei.  
(Registrierung in Deutschland: DE41027552)

Für die Markengeräte von AMERICAN DJ und AMERICAN AUDIO heißt das, dass Sie diese kostenfrei an Sammelstellen abgeben können; sie werden dann entsprechend dem Verwertungskreislauf zugeführt. Die Markengeräte unter dem Label ELATION Professional, die ausschließlich für den professionellen Einsatz konstruiert werden, werden direkt durch uns verwertet. Bitte senden Sie die Produkte von Elation am Ende Ihrer Lebenszeit direkt an uns zurück, damit wir deren fachgerechte Entsorgung vornehmen können.

Wie auch die zuvor erwähnte RoHS, ist die WEEE ein wichtiger Beitrag zum Umweltschutz und wir helfen gerne mit, unsere natürliche Umgebung durch dieses Entsorgungskonzept zu entlasten.

Für Fragen und Anregungen stehen wir Ihnen gerne zur Verfügung unter: [info@americandj.eu](mailto:info@americandj.eu)



A.D.J. Supply Europe B.V.  
Junostraat 2  
6468 EW Kerkrade  
Niederlande  
[www.americandj.eu](http://www.americandj.eu)