



IN QUESTO LISTINO:

MATERIALE:

Raccordi in PVC rigido (PVC-U).
Su richiesta: raccordi in ABS.

COLORE:

Grigio scuro (RAL 7011).

GIUNZIONE:

Per incollaggio nel bicchiere secondo serie metrica ISO 161-1 per accoppiamento a tubi corrispondenti alla norma UNI EN ISO 1452: 2010.

TEMPERATURA MASSIMA DI ESERCIZIO:

45°C (60°C senza pressione)

PRESSIONE MASSIMA DI ESERCIZIO:

10 bar a 20°C o inferiore (adduzione acqua);
per i raccordi ottenuti con parti saldate testa a testa fino a 4 bar a 20°C (adduzione acqua).

Per il dettaglio delle pressioni di esercizio si rinvia al catalogo tecnico-dimensionale e alle informazioni contenute nel sito web www.raccordplast.com.

Usò non consentito con fluidi gassosi compressi.

TRASPORTO ACQUA POTABILE:

Idoneità al trasporto di acqua potabile in accordo con la legislazione italiana e le direttive europee.

IN THIS PRICE LIST:

MATERIAL:

Rigid PVC (PVC-U) Fittings.
On demand: ABS fittings.

COLOUR:

Dark grey (RAL 7011).

JOINTING:

By solvent cement welding in the socket according to metric series ISO 161-1 for jointing to pipes conforming to EN ISO 1452: 2009.

MAXIMUM WORKING TEMPERATURE:

45°C (60°C without pressure)

MAXIMUM WORKING PRESSURE:

10 bar at 20°C or less (water supply);
for the fittings obtained by butt welded parts up to 4 bar at 20°C (water supply).

For the details of the working pressure, please, refer to our technical-dimensional catalogue and to the information included in our web site www.raccordplast.com.

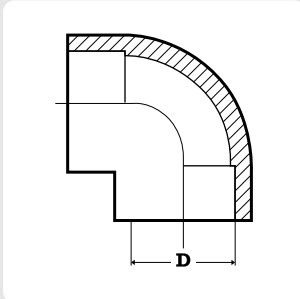
Use not allowed with compressed gaseous fluids.

USE FOR POTABLE WATER:

Fitness to the transport of drinking water according to Italian law and European directives.

Gomiti a 90°
Elbows 90°

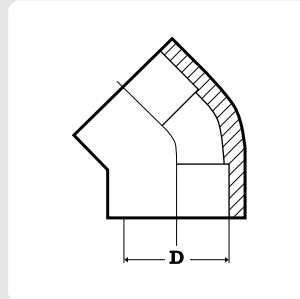
CV90GO



D	Euro
20	0,94
25	1,08
32	1,29
40	2,24
50	3,02
63	4,39
75	9,50
90	12,73
110	18,75
125	36,70
140	45,54
160	66,08
180	118,29
200	113,66
225	133,14
250	203,12
280	286,36
315	352,94
355	497,73
400	582,86

Gomiti a 45°
Elbows 45°

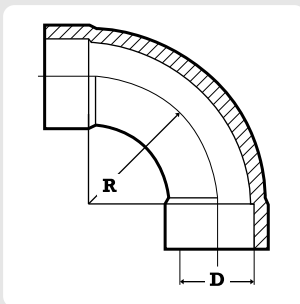
CV45GO



D	Euro
20	1,51
25	1,64
32	2,18
40	2,72
50	3,46
63	5,26
75	8,71
90	12,56
110	26,67
125	33,68
140	40,45
160	48,28
180	83,10
200	79,47
225	88,75
250	166,42
280	227,61
315	315,36
355	422,49
400	489,33

Curve a 90° - R=1,5 D
Bends 90° - R=1,5 D

CV90CR



D	Euro
75	25,22
90	28,24
110	42,76
125	80,87
140	83,15
160	97,66
180 *	200,59
200 *	210,23
225 *	230,44
250 **	246,12
280 **	329,89
315 **	507,90
355 **	603,96
400 **	679,58
500 ***	1.981,64

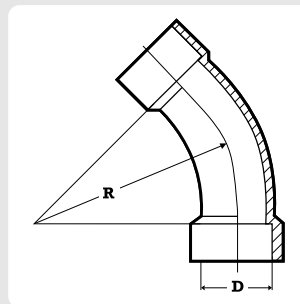
*) La curva è ottenuta tramite due curve a 45° saldate testa a testa.
The bend is obtained by two butt welded 45° bends.

**) La curva è ottenuta tramite due curve a 45° e due bicchieri tutti saldati testa a testa.
The bend is obtained by two 45° bends and two sockets, all butt welded.

***) La curva è ottenuta da quattro settori di tubo PVC e due bicchieri stampati, tutto saldato testa a testa.
The bend is obtained by four sectors of PVC pipe and two moulded sockets, all butt welded.

Curve a 45° - R=1,5 D
Bends 45° - R=1,5 D

CV45CR



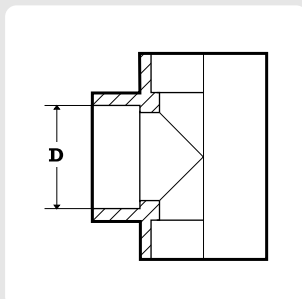
D	Euro
315 *	365,07
355 *	455,80
400 *	551,57
500 **	1.443,08

*) La curva è ottenuta tramite una curva a 45° e due bicchieri tutti saldati testa a testa.
The bend is obtained by one 45° bend and two sockets all butt welded.

**) La curva è ottenuta da tre settori di tubo PVC e due bicchieri stampati, tutto saldato testa a testa.
The bend is obtained by three sectors of PVC pipe and two moulded sockets, all butt welded.

Te a 90° Tees 90°

CV90TE



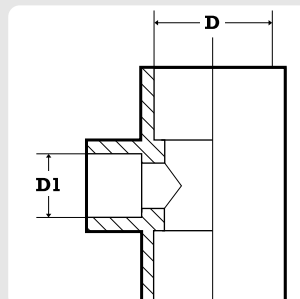
D	Euro
20	1,08
25	1,29
32	1,65
40	2,67
50	3,74
63	5,69
75	10,50
90	15,17
110	25,21
125	49,99
140	67,59
160	77,09
180	137,02
200	128,72
225	138,86
250	227,61
280	341,90
315	416,21
355 *	828,21
400 *	828,21
500 **	2.092,13

*) Costituito da un corpo stampato e tre bicchieri saldati di testa.
Obtained by a moulded body and three sockets jointed by butt welding.

**) Ottenuto da tubo PVC e tre bicchieri stampati, tutto saldato di testa.
Obtained by PVC pipe and three moulded sockets, all butt welded.

Te a 90° Ridotti Tees 90° Reducing

CVTR



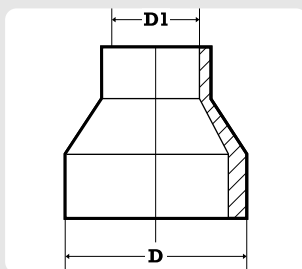
D	D1	Euro
90 x 50		16,58
x 63		16,58
x 75		16,58
110 x 50		25,69
x 63		25,69
x 75		25,69
x 90		25,69
160 x 90		80,07
x 110		80,07
180 x 110		137,02
200 x 90		128,72
x 110		128,72
x 160		128,72
225 x 90		138,86
x 110		138,86
x 160		138,86
250 x 110		213,11
x 160		213,11
x 200		213,11
280 x 160		322,97
x 225		322,97
315 x 90		407,76
x 110		407,76
x 160		407,76
x 200		396,23
x 225		396,23
x 250		396,23
355 x 315 *		828,21
400 x 110		560,23
x 315 *		828,21
x 355 *		828,21
500 x 400 **		2.092,13

*) Costituito da un corpo stampato e tre bicchieri saldati di testa nelle varie combinazioni richieste.
Obtained by a moulded body and three sockets jointed by butt welding in the required combination.

**) Ottenuto da tubo PVC e tre bicchieri stampati, tutto saldato di testa.
Obtained by PVC pipe and three moulded sockets, all butt welded.

Riduzioni MxF Reducers MxF

CVR

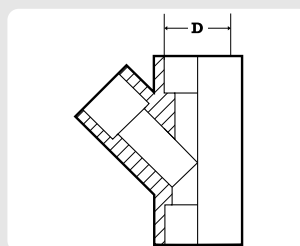


D	D1	Euro
63 x 40		2,24
75 x 40		5,83
x 50		5,83
90 x 40		7,42
x 50		7,42
x 63		7,42
110 x 50		9,73
x 63		9,73
x 75		9,73

D	D1	Euro
250 x 110		119,95
x 125		119,95
x 140		119,95
x 160		119,95
x 180		119,95
x 200		119,95
280 x 110		143,92
x 125		143,92
x 140		143,92
x 160		143,92
x 180		143,92
x 200		143,92
x 225		143,92
315 x 110		157,62
x 125		157,62
x 140		157,62
x 160		157,62
x 180		157,62
x 200		157,62
x 225		157,62
x 250		157,62

Te a 45° Tees 45°

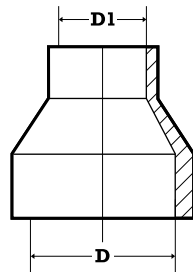
CV45TE



D	Euro
160	101,54

Manicotti Ridotti FxF
Reducing Sockets FxF

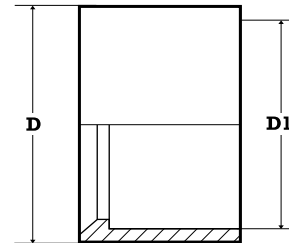
CVM



D	D1	Euro	D	D1	Euro
25	20	0,95	250	110	132,92
32	25	1,17		125	132,92
40	32	1,58		140	132,92
50	40	2,02		160	129,16
63	50	2,96		180	129,16
75	63	5,96		200	129,16
90	50	9,73		225	129,16
	63	9,73	280	110	151,56
	75	9,73		125	151,56
110	63	14,25		140	151,56
	75	14,25		160	151,56
	90	14,25		180	147,28
125	110	31,09		200	147,28
140	110	41,46		225	147,28
	125	41,46		250	147,28
160	110	42,58	315	110	168,77
	125	42,58		140	168,77
	140	42,58		160	168,77
180	110	79,99		180	168,77
	125	79,99		200	160,51
	140	79,99		225	160,51
	160	79,99		250	160,51
200	110	82,25		280	160,51
	125	82,25	355	315	171,41
	140	82,25	400	160	213,23
	160	82,25		225	213,23
	180	82,25		280	213,23
225	110	105,76		315	182,62
	125	105,76		355	193,81
	140	102,76	500	400	253,75
	160	102,76			
	180	102,76			
	200	102,76			

Bussole di riduzione MxF
Reducing Bushes MxF

CVB

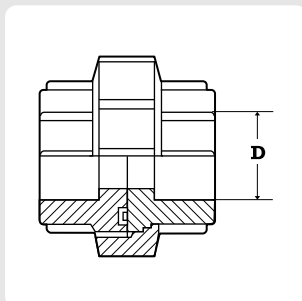


D	D1	Euro	D	D1	Euro
25	20	0,82	200	110	29,99
32	20	0,93		125	28,56
	25	0,93		140	28,56
40	20	1,05		160	28,56
	25	1,05		180	28,56
	32	1,05	225	90	44,82
50	32	1,27		110	44,82
	40	1,27		125	44,82
63	32	1,76		140	42,69
	40	1,76		160	42,69
	50	1,76		180	42,69
75	50	3,02		200	42,69
	63	3,02	250	140	86,81
90	50	6,37		160	82,79
	63	6,37		180	82,79
	75	6,37		200	82,79
110	63	9,34		225	82,79
	75	9,34	280	160	94,93
	90	8,61		200	94,93
125	110	16,10		225	94,93
140	110	22,58		250	94,93
	125	22,58	315	160	109,03
160	90	24,06		200	102,76
	110	24,06		225	102,76
	125	24,06		250	102,76
	140	24,06		280	102,76
180	110	28,40	355	315	115,28
	125	28,40	400	280	167,66
	140	28,40		315	145,22
	160	28,40		355	145,22



Bocchettoni Socket Unions

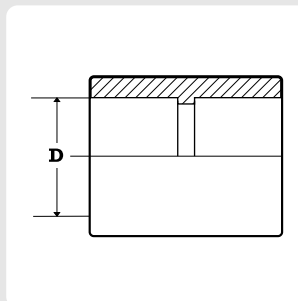
CVBOCH



D	Euro
20	3,02
25	3,50
32	4,63
40	6,08
50	7,91
63	11,48
75	37,96
90	39,59
110	50,52

Manicotti Sockets

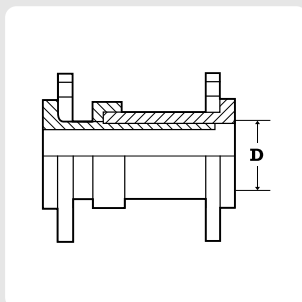
CVMATI



D	Euro
20	0,73
25	0,81
32	0,87
40	1,38
50	1,65
63	2,45
75	5,69
90	9,17
110	12,65
125	17,97
140	24,10
160	28,17
180	60,67
200	60,99
225	69,76
250	127,77
280	136,59
315	159,32
355	196,83
400	218,86
500	276,83

Giunti di dilatazione con flange PVC PN10 Expansion Joints with PVC Flanges PN10

CVGIDI



D	DN	Euro
63	50	132,47
90	80	148,58
110	100	192,50
125	125	236,20
160	150	277,97
200	200	344,05

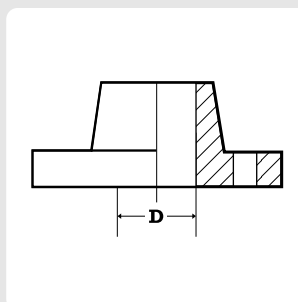
Corsa= 80mm
Con OR in EPDM
A richiesta in FPM

Stroke= 80mm
With OR in EPDM
On demand in FPM

Sconto differenziato.
Separate discount.

Flange a collare UNI PN10 Slip on Flanges DIN PN10

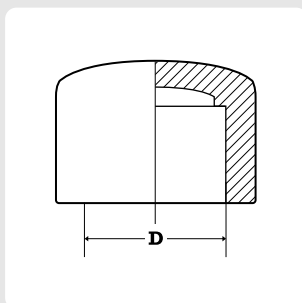
CVFLUC



D	DN	Euro
20	15	3,08
25	20	3,61
32	25	4,48
40	32	5,79
50	40	6,84
63	50	8,95
75	65	12,75
90	80	15,21
110	100	19,08
160	150	42,47
225	200	79,26

Calotte Caps

CVCALO



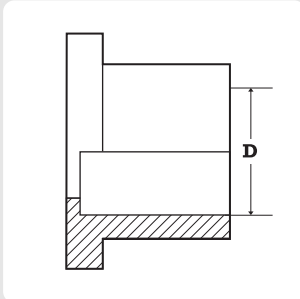
*) In preparazione.
In preparation

D	Euro
50	1,96
63	2,61
75	6,33
90	8,74
110	12,16
125	25,39
140	27,14
160	32,51
200	64,66
225	81,58
250	124,90
280 *	143,00
315 *	168,00
355 *	207,00
400	229,00

D	Euro
20	0,83
25	0,87
32	1,03
40	1,45

Collari (rigati)
Stub Flanges (serrated)

CVCART

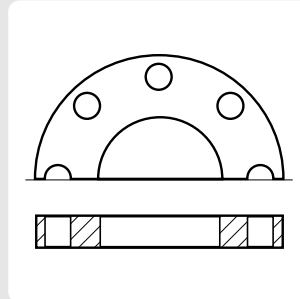


D	Euro
20	0,83
25	0,87
32	1,03
40	1,51
50	2,31
63	4,30

D	Euro
75	6,26
90	7,65
110	10,33
125	18,00
140	21,02
160	23,25
180	39,72
200	39,80
225	46,27
250	62,78
280	83,62
315	95,62
355	134,73
400	161,70
450	166,18
500	172,12

Flange libere UNI PN10 per collari
Backing rings DIN PN10 for Stub Flanges

CVFUPC



D	DN	Euro
20	15	2,95
25	20	3,11
32	25	3,60
40	32	4,74
50	40	5,26
63	50	6,05

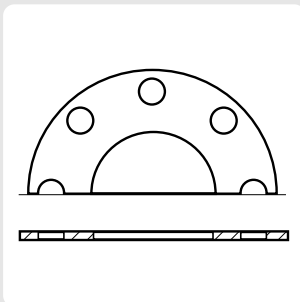
D	DN	Euro
75	65	8,41
90	80	9,61
110	100	11,50
125	125	13,67
140	125	14,60
160	150	18,21
180	175	36,70
200	200	32,23
225	200	38,04
250	250	54,27
280	250	65,75
315	300	73,91
355	350	108,52
400	400	116,80
450	450	133,98
PN6	500	150,48
PN10	500	160,66

Foratura secondo UNI 2223,
DIN 8063 PN10.

Drilled according to UNI 2223,
DIN 8063 PN10.

Guarnizioni per collari (EPDM)
Gaskets for Stubs (EPDM)

GUAREPDM



D	DN	Euro
20	15	2,10
25	20	2,25
32	25	2,75
40	32	2,75
50	40	2,75
63	50	3,17

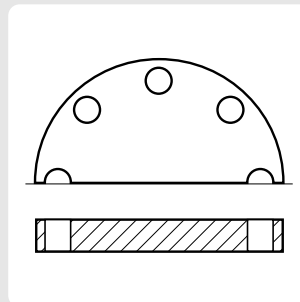
D	DN	Euro
75	65	3,29
90	80	3,42
110	100	4,13
125	125	4,57
140	125	5,24
160	150	6,20
180	175	7,69
200	200	7,93
225	200	7,93
250	250	11,00
280	250	11,00
315	300	14,90
355	350	25,18
400	400	26,57
450	450	29,03
PN6	500	31,21
PN10	500	33,81

Sconto differenziato.
Separate discount.

A richiesta per uso acqua potabile.
On request for use drinking water.

Flange cieche UNI PN10
Blank Flanges DIN PN10

CVFCUD



D	DN	Euro
20	15	3,57
25	20	3,78
32	25	4,63
40	32	6,23
50	40	8,06
63	50	9,72

D	DN	Euro
75	65	12,78
90	80	15,91
110	100	19,38
125	125	31,33
140	125	31,33
160	150	45,77
180	175	58,44
200	200	57,83
225	200	57,83
250	250	117,79
280	250	117,79
315 *	300	234,57
355 *	350	-
400 *	400	-
450 *	450	-
500 *	500	-

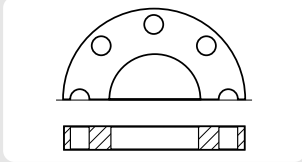
*) Da lastra PVC sp. 30 mm
oppure stampata.
From PVC sheet thickness 30 mm
or moulded.

Foratura secondo UNI 2223,
DIN 8063 PN10.
Drilled according to UNI 2223,
DIN 8063 PN10.



Flange libere ASA 150 Lb per collari Backing rings Ansi 150 Lb for Stub Flanges

CVFAPC (CVFDAB*)



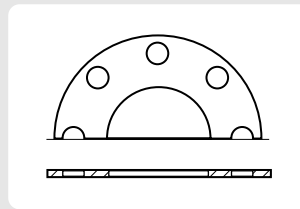
D	DN	Euro	
20	15	1/2"	3,24
25	20	3/4"	6,76
32	25	1"	8,50
40	32	1-1/4"	10,01
50	40	1-1/2"	11,09

D	DN	Euro	
63	50	2"	12,74
75	65	2-1/2"	14,05
90	80	3"	16,77
110	100	4"	19,01
160	150	6"	18,21
160 *	150	6"	24,46
200 *	200	8"	36,49
225 *	200	8"	43,06
250 *	250	10"	61,44
280 *	250	10"	74,41

*) Flange libere con foratura universale
UNI PN10, ASA 150 Lb, BS/E.
Backing rings with universal drilling
DIN PN10, ANSI 150 Lb, BS/E.

Guarnizioni ASA 150 Lb per collari (EPDM) Gaskets ANSI 150 Lb for Stubs (EPDM)

ASAEPDM



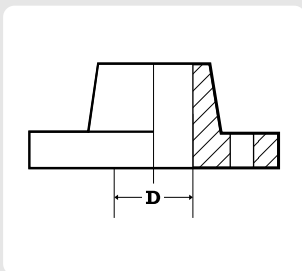
D	DN	Euro	
20	15	1/2"	2,31
25	20	3/4"	2,48

D	DN	Euro	
32	25	1"	3,03
40	32	1-1/4"	3,03
50	40	1-1/2"	3,03
63	50	2"	3,49
75	65	2-1/2"	3,62
90	80	3"	3,76
110	100	4"	4,54
160	150	6"	6,20

Sconto differenziato.
Separate discount.

Flange a collare ASA 150 Lb Slip on Flanges ANSI 150 Lb

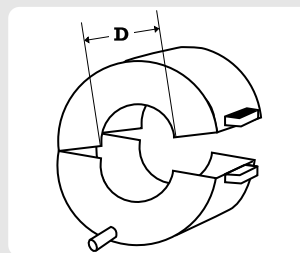
CVFLAC



D	DN	Euro	
20	15	1/2"	4,21
25	20	3/4"	8,30
32	25	1"	9,74
40	32	1-1/4"	10,29
50	40	1-1/2"	11,66
63	50	2"	14,15
75	65	2-1/2"	15,62
90	80	3"	23,53
110	100	4"	26,20
160	150	6"	42,47

Copri Flange stampati in PP Flange Covers PP Moulded

PPCOFLA



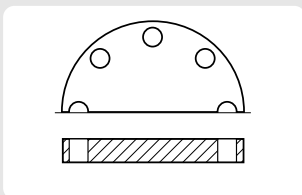
D	DN	Euro
20	15	12,99
25	20	12,99
32	25	12,99
40	32	17,33
50	40	17,33

D	DN	Euro
63	50	17,33
75	65	24,32
90	80	24,32
110	100	37,94
125	125	53,40
140	125	64,80
160	150	64,80
180	200	71,79
200	200	123,01
225	200	123,01
250	250	123,01
280	250	123,01
315	300	150,53

Sconto differenziato.
Separate discount.

Flange cieche ASA 150 Lb Blank Flanges ANSI 150 Lb

CVFCAA (CVFCDAB*)



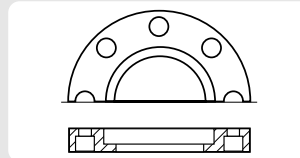
D	DN	Euro	
20	15	1/2"	4,34
25	20	3/4"	8,52
32	25	1"	10,01
40	32	1-1/4"	10,55

D	DN	Euro	
50	40	1-1/2"	12,03
63	50	2"	14,55
75	65	2-1/2"	16,07
90	80	3"	24,25
110	100	4"	26,97
160	150	6"	45,77
200*	200	8"	83,05
225*	200	8"	83,05
250*	250	10"	164,89
280*	250	10"	164,89

*) Flange cieche con foratura universale
UNI PN10, ASA 150 Lb, BS/E.
Blank flanges with universal drilling
DIN PN10, ANSI 150 Lb, BS/E.

Flange libere PPG/Fe PN10 per collari CVCART PPG/Fe Baking Rings PN10 for Stub Flanges CVCART

FLPPGFEV



D	DN	Euro
20	15	3,73
25	20	4,16
32	25	4,44
40	32	5,30
50	40	6,59

D	DN	Euro
63	50	8,31
75	65	9,17
90	80	11,32
110	100	15,03
140	125	19,35
160	150	23,65
200	200	34,53
225	200	34,53
250	250	43,14
280	250	43,14
315	300	64,64

Flange in PP caricato vetro con
inserto in ferro dolce.

Flanges in PP Fiber-Glass
reinforced with ductil iron insert.

Sconto differenziato.
Separate discount.