



**1:1/SS AIR OPERATED STAINLESS STEEL PUMPMASTER 2**  
**BOMBA NEUMÁTICA INOXIDABLE 1:1/SS PUMPMASTER 2**  
**POMPE PNEUMATIQUE INOXYDABLE 1:1/SS PUMPMASTER 2**  
**DRUCKLUFTPUMPE „PUMPMASTER 2“ AUS EDELSTAHL ÜBERSETZUNG 1:1**



Parts and technical service guide  
Guía de servicio técnico y recambio  
Guide d'instructions et pièces de rechange  
Bedienungsanleitung und Teileliste

Part No. / Cód. / Réf. / Art. Nr.:

**331120**

*Description / Descripción / Description / Beschreibung*

**EN**

Compressed air operated reciprocating pump, 1:1 ratio which gives you a maximum pressure during the pump impulsion equal to that of the compressed air which feeds it.

Its divorced type construction avoids contact between the fluid and the compressed air motor.

Conceived to transfer, from drums or tanks, slightly aggressive fluids compatible with the materials used for the pump manufacturing (see technical data). Adequate for the transfer of water, aqueous dissolutions for automotion (anti-freeze, window screens,...) liquid detergents and various chemical products among other fluids.

**ATTENTION:** Prior to the transfer of any other type of fluid, check compability with manufacturer.

Pumps can be supplied as separate components or in the form of complete kits with all the necessary elements for the installation.

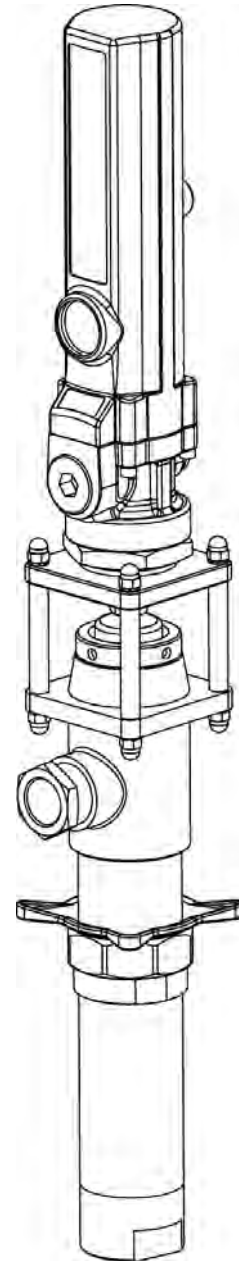
**ES**

Bomba de pistón alternativo accionada por aire comprimido. Su ratio: 1:1 permite disponer de una presión máxima de la impulsión de la bomba igual a la presión del aire comprimido que la alimenta. Su construcción de tipo divorciado evita que el fluido pueda entrar en contacto en el motor de aire comprimido que la alimenta.

Ha sido concebida para el transvase, desde bidón o cisterna, de fluidos ligeramente agresivos que sean compatibles con los materiales de construcción de la bomba (ver especificaciones técnicas). Es adecuada para el trasiego de, entre otros fluidos, agua, disoluciones acuosas para automoción (anticongelante, limpiaparabrisas,...) detergentes líquidos y productos químicos varios.

**ATENCIÓN:** Antes de transvasar cualquier fluido de otro tipo, consulte siempre con el fabricante la compatibilidad de la bomba con el fluido.

Las bombas pueden ser suministradas como componentes separados o en forma de kits completos con todos los elementos precisos para sus instalaciones.



2017\_09\_31-10:00

FR

Pompe à piston alternatif actionnée par air comprimé. Rapport 1:1 permettant d'obtenir une pression maximum, pendant le refoulement de la pompe, égale à la pression d'air comprimé qui l'alimente.

Pompe divorcée, évitant ainsi que le fluide soit en contact avec le moteur d'air comprimé.

Conçue pour transvaser, à partir des fûts ou des citernes, des fluides légèrement agressifs, compatibles avec les matériaux utilisés pour la construction de la pompe (voir spécifications techniques). Recommandée pour le transfert d'eau, de dissolutions aqueuses employées dans l'automotom (antigel, essuie-glaces....), de détergents liquides et autres produits chimiques.

**ATTENTION:** Avant de procéder au transvasement d'un autre type de fluide, il est primordial de consulter le fabricant au préalable afin de vérifier sa compatibilité avec la pompe et ses composants.

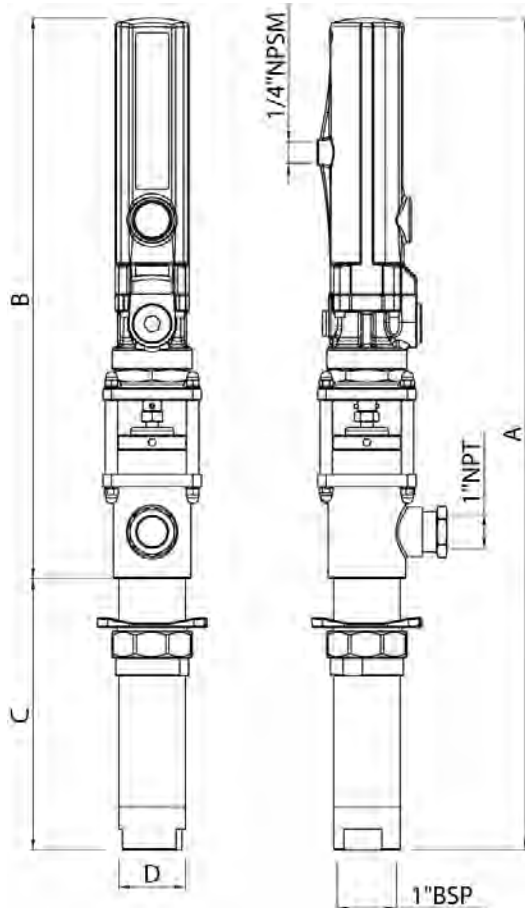
Les pompes peuvent être fournies en pièces détachées ou sous forme de kits complets avec tous les éléments nécessaires pour son installation.

DE

Die „Pumpmaster 2“ ist eine doppelwirkende Druckluftkolbenpumpe für das Umfüllen von leicht korrosive Flüssigkeiten mit geringer Viskosität. Sie können zum Umpumpen von Flüssigkeiten verwendet oder in Rohrleitungen mit Automatik-Schlauchaufrollern und Elektronik-Handdurchlaufzählern eingesetzt werden.

Die Pumpen sind geeignet für Fass-, Wand- oder Fahrzeugmontage. Die Pumpen können einzeln als Komponenten oder als komplettes System mit allem für die Montage notwendigem Zubehör geliefert werden.

**Achtung:** Siehe Beständigkeitstabelle bzw. geben Sie uns bei Ihrer Bestellung das Medium an, für das die Pumpe verwendet werden soll.



EN ES FR DE

Model / Modelo / Modèle / Modell	331120
A	675 mm
B	452 mm
C	223 mm
D	Ø 54 mm
Weight / Peso / Poids / Gewicht	5,3 kg

EN

- Slightly loosen the star nut from the pump adaptor to the drum.
- Slide out of the pump suction tube, the adaptor set.
- Screw the adaptor assembly in the 2" drum bung without tightening the star nut.

The extension tube (made of pvc), supplied with the pump has an adequate length to be used with 200l drums. In case of transfer from lower capacity drums, cut the said tube to the required length.

- Screw the extension tube to the pump foot body valve
- Introduce the pump carefully through the adaptor set until the extension tube practically touches the bottom of the drum.
- Then finally tighten the star nut to fix the pump.

**Note:** The compressed air supply must be between 3 and 10 bar (40–140 psi), with 6 bar (90 psi) being the recommended pressure. An air shut-off valve must be installed, in order to be able to close the compressed air line at the end of the day (If the air inlet not is closed and there is a leakage at some point of the oil outlet circuit, the pump will start automatically, emptying the container).

ES

- Afloje ligeramente la tuerca en estrella del adaptador de bomba a bidón.
- Deslice el conjunto adaptador para extraerlo del tubo de aspiración de la bomba.
- Rosque el conjunto adaptador en el brocal de 2" del bidón sin apretar la tuerca en estrella.

El tubo prolongador (fabricado en PVC) suministrado con la bomba tienen la longitud adecuada para su empleo en bidones de 200 l. En caso de trasvase desde bidones de inferior capacidad, corte dicho tubo a la longitud requerida.

- Rosque el tubo prolongador al cuerpo de la válvula de pie de la bomba.
- Introduzca la bomba cuidadosamente a través del conjunto adaptador hasta que el tubo prolongador haga casi contacto con el fondo de bidón.
- Apriete entonces firmemente la tuerca en estrella para fijar la bomba.

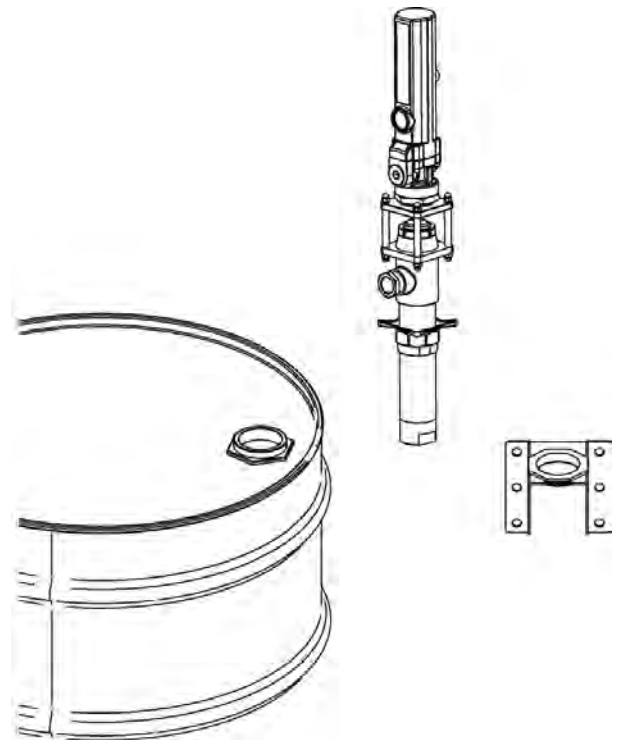
**NOTA:** La presión de alimentación de aire debe estar comprendida entre 3 y 10 bar siendo 6 bar la presión recomendada. Es aconsejable instalar, asimismo, una válvula de cierre para poder cerrar la alimentación de aire al final de la jornada. (En caso de roturas o fugas en la salida de aceite, si la alimentación de aire no está cerrada, la bomba se pondría en marcha automáticamente, pudiendo vaciarse completamente el depósito).

FR

- Dévisser légèrement l'écrou en étoile de l'adaptateur de la pompe au fût. Laisser glisser le tout pour l'extraire du tube d'aspiration de la pompe.
  - Visser l'adaptateur à la bouche de 2" du fût sans serrer l'écrou en étoile.
- Tube prolongateur (fabriqué en PVC) fournit avec la pompe, d'une longueur compatible aux fûts de 200l. En cas de transfert à partir de fûts de capacité inférieure, couper le tube à la longueur désirée.
- Visser le tube prolongateur au corps du clapet de pied de la pompe.
  - Introduire soigneusement la pompe, par le biais de l'ensemble adaptateur, jusqu'à ce que le tube prolongateur touche pratiquement le fond du fût. Serrer désormais l'écrou en étoile pour fixer la pompe.

**NOTE:** La pression d'alimentation en air doit être comprise entre 3 et 10 bar sachant que la pression recommandée est de 6 bar.

Une vanne d'arrêt est également recommandée afin de pouvoir fermer l'alimentation en air en fin de journée. En effet, en cas de rupture ou de fuites au niveau de la sortie d'huile, si l'alimentation en air n'était pas fermée, la pompe se mettrait dans ce cas automatiquement en marche et pourrait vider complètement le fût.



2017\_09\_31-10:00

DE

- Die Pumpe kann direkt auf dem Faß oder auf der Wandkonsole befestigt werden.
- Die Sternschraube lösen, die untere Mutter herausziehen und in der 2"-Öffnung am Fass oder der Wandhalterung verschrauben.
- Sternschraube und Klemmstück am Saugrohr positionieren.
- Das Saugrohr (PVC) am Pumpeneingang montieren. Die Standardlänge ist geeignet für 200 l Fässer. Für kleinere Fässer kann das Saugrohr auf die gewünschte Länge verkürzt werden.
- Pumpe mit Saugleitung durch die 2 Öffnung am Fass oder der Halterung einführen und mit der Sternschraube in der gewünschten Höhe befestigen.

**ACHTUNG:** der Luftdruck muss zwischen 3 und 10 bar (40-140 psi) betragen, ideal ist ein Druck von 6 bar (90 psi). Es ist ratsam, ein Absperrventil einzubauen, damit die Luftzufuhr jederzeit abgestellt werden kann, insbesondere bei Arbeitsschluss. (Ist die Luftzufuhr nicht geschlossen, kann es bei einem Leck im Öl-kreislauf um automatischen Start der Pumpe und zur völligen Entleerung der Gebinde kommen).

Operation / Modo de empleo / Mode d'emploi / Inbetriebnahme

EN

This pump is self-priming. To prime it the first time, you must connect the air supply to the pump and slowly increase the air pressure from 0 to the desired pressure using a pressure regulator, while keeping the outlet valve (ex. an oil control gun) opened. Once oil starts to come out through the oil gun, the pump is primed.

**NOTE:** It is important that the foot valve of the pump does not come into contact with dirty areas, such as a workshop floor, because it may become contaminated with dirt or foreign particles that can damage the seals.

ES

Esta bomba es auto-cebante. Para cebarla la primera vez, es conveniente conectar el aire a la bomba incrementando la presión lentamente desde 0 bar a la presión deseada con el regulador de presión, manteniendo la válvula de salida (ej. una pistola de aceite) abierta. Cuando el aceite empiece salir de la pistola, la bomba está cebada.

**NOTA:** Es importante que la válvula de pie no esté en contacto con zonas sucias, tales como el suelo de un taller, porque puede entrar virutas o partículas que podrían llegar a dañar las juntas.

FR

Pompe auto-amorçante. Pour l'amorcer pour la première fois, il est préférable de brancher l'air à la pompe en augmentant progressivement la pression de 0 bar à la pression désirée, à l'aide d'un régulateur de pression et en maintenant la vanne d'arrêt ouverte (pe un pistolet huile). La pompe est amorcée dès que l'huile commence à sortir du pistolet huile.

**NOTE:** Il est important que le clapet de pied ne soit jamais en contact avec des impuretés ni placé dans une zone dite « à risques » (à même le sol dans un garage par exemple) afin d'éviter tout risque d'endommager les joints.

DE

Die Pumpe ist selbstansaugend. Zum ersten Starten die Luftzufuhr anschliessen und den Druck mit Hilfe des Manometers langsam von 0 auf den benötigten Druck erhöhen. Dabei soll der Auslauf geöffnet sein (z. B. die Auslauf-pistole geöffnet). Sobald Flüssigkeit austritt, ist die Pumpe einsatzbereit.

**ACHTUNG:** Es ist sehr wichtig darauf zu achten, dass das Fussventil der Pumpe nicht in Kontakt mit Schmutz bzw. Schmutzpartikeln kommt. Dies könnte zu ernsthaften Beschädigungen an den Dichtungen führen.

EN

Symptom	Possible cause	Solution
Pump does not start.	No or low air pressure.	Check the air line valve, regulator and quick coupler.
	Motor damaged.	Check air motor mechanism. Check seals as required and replace any faulty parts.
	Air motor blocked by dirt.	As above. Check for free movement and for foreign objects in piston valve etc.
Pump reciprocating but not delivering.	No oil.	Check oil level in drum/tank.
	Pressure valve damaged.	Make sure that pressure valve is free to move as required.
	Foot valve damaged.	Check spring and valve part for correct operation and seating. Check for foreign objects jammed in foot valve.
Pump runs irregularly.	Pump cavitation.	Decrease the air pressure in order to reduce the speed.
Pump is running despite the outlet being closed.	Pressure valve is damaged.	Change the damaged packing.
	Dirt in foot valve.	Clean/ check the damaged parts.
	There is a fluid leak at some point of the circuit.	Check tighten or repair.

ES

Síntomas	Posibles causas	Soluciones
Bomba parada.	No hay aire de alimentación o la presión de alimentación es demasiado baja.	Compruebe la línea de aire de alimentación (incluyendo válvulas, filtros reguladores y enchufes rápidos).
	Motor de aire dañado.	Compruebe y cambie las partes deterioradas del mecanismo de motor de aire.
	Motor de aire dañado por impurezas.	Compruebe y cambie las partes deterioradas del mecanismo de motor de aire.
La bomba se mueve pero no entrega aceite.	No hay aceite en el bidón / depósito.	Compruebe el nivel de aceite del bidón / depósito.
	Válvula superior defectuosa o con impurezas.	Compruebe la válvula superior. Limpie o cambie las piezas deterioradas.
	Válvula inferior defectuosa o con impurezas.	Compruebe la válvula inferior. Limpie o cambie las piezas deterioradas.
La bomba se mueve de forma irregular.	Disminuir la presión del aire de alimentación.	Disminuya la presión del aire de alimentación.
La bomba se mueve aunque la salida esté cerrada.	Válvula superior defectuosa o con impurezas.	Compruebe la válvula superior. Limpie o cambie las piezas deterioradas.
	Válvula inferior defectuosa o con impurezas.	Compruebe la válvula inferior. Limpie o cambie las piezas deterioradas.
	Hay alguna pérdida en el circuito.	Verifique y ajuste o repare el circuito.

2017\_09\_31-10:00

FR

Symptômes	Causes possibles	Solutions
Pompe à l'arrêt.	Il n'y a pas d'alimentation en air ou pas assez de pression d'air.	Réviser la ligne d'alimentation en air (y compris les différentes vannes, les filtres régulateurs et les connecteurs rapides).
	Moteur d'air endommagé.	Réviser et remplacer les pièces endommagées du mécanisme du moteur d'air.
	Présence d'impuretés qui ont endommagé le moteur d'air.	Réviser et remplacer les pièces endommagées du mécanisme du moteur d'air.
La pompe marche mais ne distribue pas d'huile.	Il n'y a pas d'huile dans le fût ou dans la citerne.	Vérifier le niveau d'huile dans le fût ou dans la citerne.
	Soupape supérieure endommagée ou avec des impuretés.	Réviser la soupape supérieure, la nettoyer et/ou changer les pièces abîmées.
	Le clapet de pied est abîmé ou avec des impuretés.	Réviser le clapet de pied, le nettoyer et/ou changer les pièces abîmées.
La pompe fonctionne de façon irrégulière.	Diminuer la pression d'alimentation en air.	Diminuer la pression d'alimentation en air.
La pompe marche bien que la sortie d'huile soit fermée.	Soupape supérieure endommagée ou avec des impuretés.	Réviser la soupape supérieure, la nettoyer et/ou changer les pièces abîmées.
	Le clapet de pied est abîmé ou avec des impuretés.	Réviser le clapet de pied, le nettoyer et/ou changer les pièces abîmées.
	Fuites en un point de la tuyauterie.	Réviser, ajuster ou réparer la tuyauterie.

DE

Symptome	mögl. Ursache	Lösungen
Die Pumpe startet nicht.	Zu wenig Druck.	Druck erhöhen.
	Luftmotor defekt.	Luftmotor und Dichtungen prüfen. Defekte Teile auswechseln.
	Luftmotor blockiert durch Verschmutzung.	Luftmotor reinigen, Luftmotor und Dichtungen prüfen. Defekte Teile auswechseln.
Die Pumpe arbeitet aber fördert nicht.	Kein Flüssigkeit im Faß oder Tank.	Prüfen und eventuell nachfüllen.
	Fußventil defekt.	Feder und Ventil prüfen und reinigen.
	Druckventil verschmutzt oder defekt.	Druckventil reinigen, defekte Teile ersetzen.
Die Pumpe beginnt sehr schnell zu arbeiten.	Das Fass ist leer oder der Flüssigkeitspegel liegt unter der Ansaugöffnung.	Fass wechseln oder Saugrohr tiefer setzen.
Die Pumpe arbeitet weiter, obwohl der Ölauslauf geschlossen ist.	Abgabelleitung undicht.	Prüfen, Anschlüsse nachziehen, defekte Teile auswechseln.
	Druckventil defekt.	Dichtung ersetzen.
	Schmutz am Fussventil.	Entfernen, reinigen, defekte Teile ersetzen.

2017\_09\_31-10:00

**EN**

**WARNING:** Before starting any kind of maintenance or repair, disconnect the compressed air supply and open a downstream valve to relieve the oil pressure.

**FR**

**ATTENTION:** Avant de procéder à toute opération d'entretien u de réparation de la pompe, fermer l'alimentation en air et ouvrir la vanne de sortie pour libérer la pression d'huile.

**ES**

**ATENCIÓN:** Antes de empezar cualquier tipo de mantenimiento o reparación, desconecte el aire de alimentación y accione la válvula de salida para soltar la presión del aceite.

**DE**

**ACHTUNG:** Vor Beginn jeglicher Arbeiten am Gerät die Luftzufuhr abschalten und das Auslaufventil öffnen, um den Flüssigkeitsdruck abzubauen.

**Air motor / Motor de aire / Moteur d'air / Luftmotor**

**EN**

- Unscrew the lower part of the pump, joined with the upper one by (27 and 23). Be careful not to damage O-Ring (21).
- Remove pin (14) to separate the lower part of the pump.
- Remove the screws (24) and pull the air motor dolly to remove it. The air motor parts will be accessible.
- Replace (16) and (15) parts if required.
- Clean or replace any damaged part.

**ES**

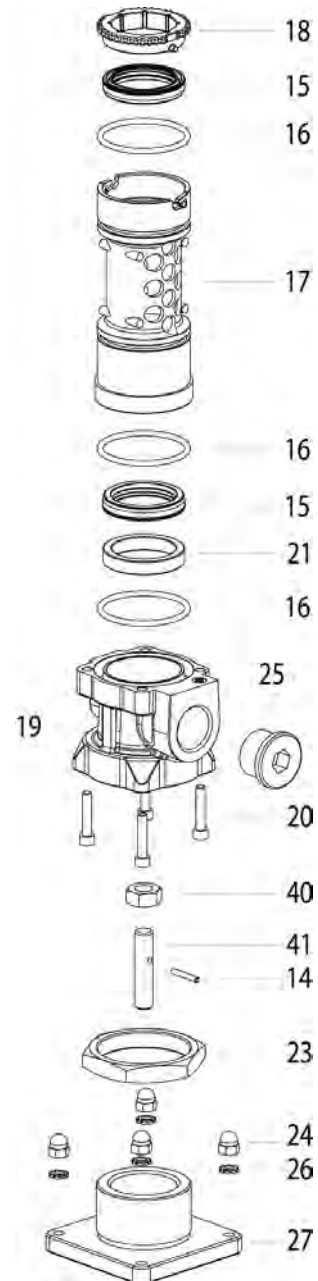
- Desenrosque la parte inferior de la bomba, unida a la superior por (27 y 23). Tenga cuidado de no dañar juntas en el proceso.
- Quite el pasador (14) para separar la parte inferior de la bomba.
- Afloje los tornillos (24) y tire de la cazoleta hacia arriba de forma que queden todas las piezas del cuerpo motor de aire al descubierto.
- Sustituya las piezas (16) y (15) si fuera necesario.
- Limpie o sustituya las piezas deterioradas.

**FR**

- Séparer la partie inférieure de la pompe unie à la partie supérieure au niveau des points 27 et 23. Veiller à ne pas endommager les joints pendant cette opération.
- Retirer le goujon (14) afin de séparer la partie inférieure de la partie supérieure de la pompe.
- Dévisser les vis (24) et tirer la cassolette vers le haut afin de laisser à découvert toutes les différentes pièces du moteur d'air à découvert.
- Remplacer les pièces (16) et (15) si nécessaire.
- Nettoyer ou remplacer les pièces abîmées.

**DE**

- Untere Pumpenteil abschrauben (27,23) Vorsicht!!! O-Ring (21) nicht beschädigen.
- Stift (14) entfernen um unteren Pumpenteil auseinander zu nehmen.
- Schrauben (24) entfernen und Gehäuse (19) vorsichtig ziehen um zu entfernen. Luftmotorteile sind jetzt zugänglich.
- Teile 16 und 15 ersetzen.
- Luftmotor und Teile reinigen und defekte oder abgenützte Teile ersetzen.
- Gemäss dieser Anleitung den Zusammenbau Schritt für Schritt in umgekehrter Reihenfolge durchführen.



Inverter set/ Conjunto inversor / Ensemble inverseur / Umkehrschalter

EN

- Follow the procedures described in the "Air motor" procedure.
- Pull the air valve assembly (6).

**WARNING:** The air valve assembly is assembled in a certain position. Please check the correct position when re-assembling the pump.

- Attach the shaft (13) to a rubber-covered-clamp vice.
- Take out the air pass cap (7) with an Allen key.

**WARNING:** The thread has non-permanent sealant that has to be applied again when re-assembling the pump. Be careful not to damage the O-Ring in the air pass cap (7). Parts (9,10,11,12) are ready to be replaced and/or cleaned.

ES

- Siga el procedimiento descrito en el apartado "Motor de Aire" para que el conjunto inversor quede al descubierto.
- Tire de la tulipa superior (6) hacia arriba.

**NOTA:** La tulipa superior tiene una posición determinada que deberá conservarse a la hora de volver a montar la bomba de nuevo.

- Fije el vástago (13) en un tornillo de banco con protección de goma.
- Saque el casquillo (7) con ayuda de una llave Allen.

**NOTA:** La rosca de fijación tiene sellador desmontable que deberá ponerse a la hora de montar la bomba de nuevo. Realice el procedimiento con cuidado de no dañar la junta que se encuentra en el casquillo (7). Las piezas (9, 10, 11, 12) quedarán listas para ser sustituidas o limpiadas.

FR

- Suivre les indications données au chapitre du "Moteur d'air" afin de laisser à découvert l'ensemble inverseur.
- Tirer la pièce (6) vers le haut.

**NOTE:** Cette pièce (6) a une position bien particulière qu'il faudra conserver au moment de remonter la pompe.

- Fixer la tige (13) à un établi doté d'une protection en caoutchouc.
- Extraire le manchon (7) à l'aide d'une clé Allen.

**NOTE:** Une pâte d'étanchéité amovible est située au niveau de la bague de fixation. Il faudra donc prendre soin de la remettre au moment de remonter la pompe.

Veiller à ne pas endommager le joint qui se trouve dans la pièce (7) pendant l'opération. Les pièces (9,10,11 et 12) devraient être prêtes à être remplacées et/ou nettoyées.

DE

- Vorgang wie beschrieben in Absatz "Luftmotor" befolgen.
- Luftventil-Satz (6) entfernen.

**ACHTUNG:** Luftventilsatz ist in eine bestimmte Position montiert. Bitte beachten für Zusammenbau.

- Kolbenstange (13) in den Schraubstock spannen.
- Luftventil (7) entfernen.

**ACHTUNG:** Bei Montage nicht permanente Dichtmasse verwenden. Vorsicht dass der O-Ring im Luftventil (7) nicht beschädigt wird.

Teile 9, 10, 11 und 12 reinigen oder ersetzen.

Gemäß dieser Anleitung den Zusammenbau Schritt für Schritt in umgekehrter Reihenfolge durchführen.



Pressure valve / Válvula superior / Soupape supérieure / Oberes Ventil

EN

- Unscrew the suction tube.
- Unscrew the pressure valve seat (49).
- Clean or replace the ball, o-rings and seals

ES

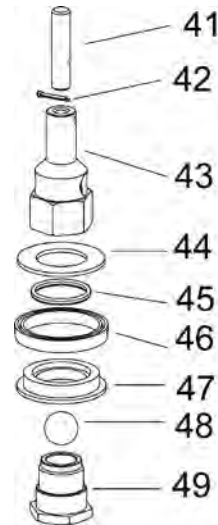
- Desenrosque el tubo de succión.
- Desenrosque el asiento de la válvula superior (49).
- Limpie o sustituya la bola y juntas.

F

- Dévisser le tube d'aspiration.
- Desserrer le siège de la soupape supérieure (49).
- Nettoyer et/ou remplacer la bille, les joints toriques et appliquer la pâte d'étanchéité.

D

- Saugrohr abschrauben
- Den Ventilsitz (49) abschrauben.
- Kugel (48) und Dichtungen (47, 46, 45, 44) Teile sorgfältig reinigen, beschädigte Teile ersetzen.
- Gemäß dieser Anleitung den Zusammenbau Schritt für Schritt in umgekehrter Reihenfolge durchführen.



Foot valve / Válvula de pie / Clapet de pied / Fussventil

EN

- Attach the suction tube assembly to a vice and unscrew the foot valve body from the suction tube.
- Remove the pin (52) and clean the ball (54), the spring (53) and the ball seat, replace if damaged. Assemble the pump following the previous instructions, reversing each step.

ES

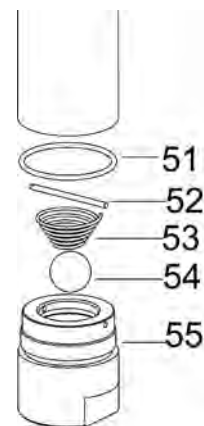
- Fije el conjunto tubo de succión en la mordaza y desenrosque el cuerpo válvula de pie del tubo de succión.
- Quite el pasador (52) y limpie la bola (54), el muelle (53) y asiento bola, en caso de deterioro sustituirlos. Vuelva a montar en orden inverso.

FR

- Fixer l'ensemble du tube d'aspiration à un établi et desserrer le corps du clapet de pied de ce dernier.
- Retirer le goujon (52) et nettoyer la bille (54), le ressort (53) ainsi que le siège de la bille ou les remplacer si nécessaire. Remonter le tout en suivant le processus inverse.

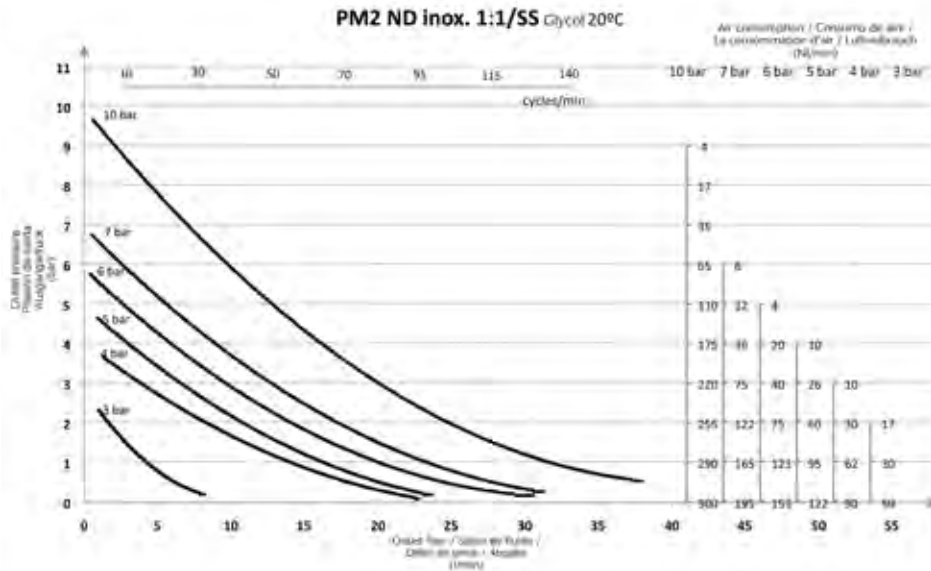
DE

- Das komplette Saugrohr in den Schraubstock spannen und das Fussventil (55) vom Saugrohr abschrauben.
- Stift (52) entfernen, Feder (53) und Kugel (54) reinigen, falls beschädigt ersetzen.
- Gemäss dieser Anleitung den Zusammenbau Schritt für Schritt in umgekehrter Reihenfolge durchführen.



EN ES FR DE

Maximum air pressure	Presión máxima de aire	Pression maxi d'air	Max. Luftdruck	10 bar (140 psi)
Minimum air pressure	Presión mínima de aire	Pression mini d'air	Min. Luftdruck	3 bar (40 psi)
Maximum delivery	Máximo caudal suministrado	Débit maximum	Max. Förderleistung	38 l/min
Air inlet thread	Rosca de entrada de aire	Filetage entrée d'air	Luftanschluss	1/4" NPSM (H) / (F)
Oil inlet thread	Rosca de entrada de fluido	Filetage entrée d'huile	Ansaugseite	1" BSP
Oil outlet thread	Rosca de salida de fluido	Filetage sortie d'huile	Druckseite	3/4" BSPP (H) / (F)
Air piston diameter	Diámetro de pistón	Diamètre du piston d'air	Luftkolben-Durchmesser	51 mm (2")



Repair Kits / Kits de reparación / Kits de réparation / Reparatursatz

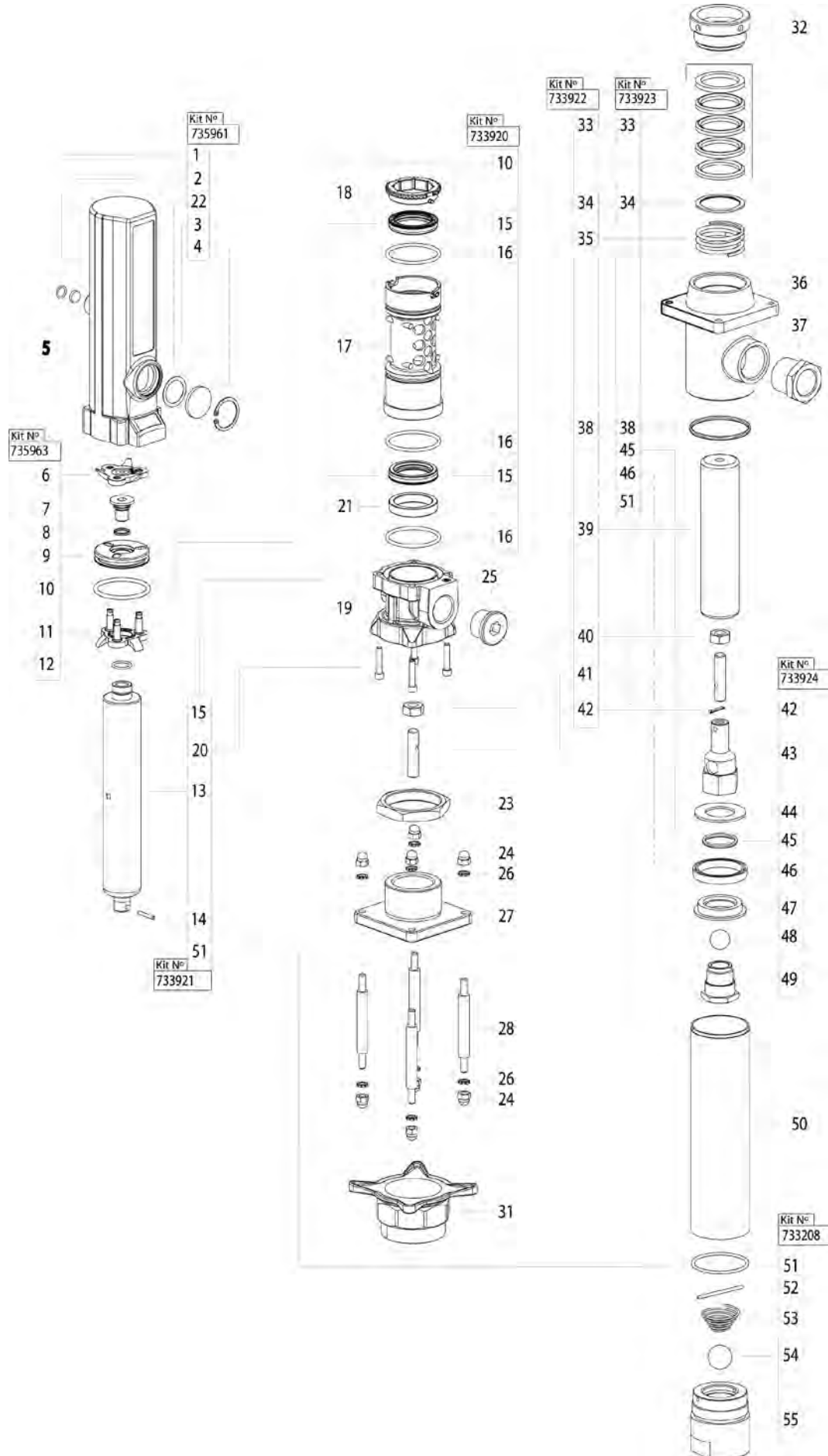
EN ES FR DE

Part No. / Cód. / Réf. / Art. Nr.	Incl. Pos.	Description	Descripción	Description	Beschreibung
735961	1, 2, 3, 4, 22	Muffler and filter kit	Kit silencioso y filtros	Kit Silencieux et filtre.	Schalldämpfer
733920	10, 15, 16	Air and oil packing kit	Kit empaquetadura	Kit garnitures	Dichtungen Luftmotor
735963	6, 7, 8, 9, 10, 11, 12	Motor repair kit	Kit reparación motor de aire	Kit motor du air	Luftmotor
733921	13, 14, 15, 20, 51	Major repair kit central bar	Kit de reparación vástago	Kit piston	Luftmotorkolben
733922	33, 34, 35, 38, 39, 40, 41, 42	Inferior packing kit	Kit empaquetadura inferior	Kit garnitures inferieur	Dichtungen Saugseite
733923	33, 34, 38, 45, 46, 51	Tube seals kit	Kit juntas tubo	Kit joints du tube	Saugrohrdichtungen
733924	42, 43, 44, 45, 46, 47, 48, 49	Upper valve	Válvula superior	Soupape supérieure	Oberes Ventil
733208	51, 52, 53, 54, 55	Foot valve	Válvula de pie	Clapet de pied	Fussventil

Parts available separately / Piezas disponibles por separado / Pièces disponibles séparément / Einzel lieferbare Teile

Part No. / Cód. / Réf. / Art. Nr.	Incl. Pos.	Description	Descripción	Description	Beschreibung
734106	5	Air motor dolly	Cazoleta	Cassolette	Luftmotorgehäuse
360006	31	Bung adaptor	Adaptador deslizante	Fausse-bonde	Fassverschraubung
860631	17	Seal carrier	Casquillo	Entretoise	Dichtungssitz
860632	18	Seal carrier retaining ring	Guía-tope collarín	Bague porte joints	Sicherungsring
735114	19	Lower body	Cuerpo inferior	Bas du corps	Pumpengehäuse

EN ES FR DE



2017\_09\_31-10:00

EN

Type of fluids		Compatibility
<b>Acetates</b>	Buthyl acetate	Yes
	Ethyl acetate	Yes
	Isopropil acetyte	Yes
<b>Alcohole</b>	Amil alcohol	Yes
	Buthyl alcohol	Yes
	Ethyl alcohol	Yes
	Isopropil alcohol	Yes
	Methyl alcohol	Yes
<b>Ketones</b>	Acetone	Yes
	Diacetone alcohol	No
	Methyl ethyl Ketone	No
	Methyl isobuthyl ketone	No
<b>Clorinated solvents</b>	Carbon tetrachloride	No
	Perchloroethylene	Yes
	Trichloroethylene	No
	Trichlorobenzene	Yes
<b>Aromatic solvents</b>	Benzol	No
	Toluol	Yes
	Xylol	No
<b>Petroleum distillateds</b>	Heptane	Yes
	Hexane	Yes
	Mineral oil	Yes
	Naphta	Yes
	Pentane	No
	Petroleum ether	Yes
	Rubber solvents	Yes
<b>Glycols</b>	Diethylene glycol	Yes
	Dipropylene glycol	Yes
	Ethylen glycol	Yes
	Propylene glycol	No
	Triethylene glycol	No

Type of fluids		Compatibility
<b>Hydrocarbons</b>	Diesel fuel	Yes
	Gasoline	Yes
	Kerosene	Yes
	Petroleum oils (refined)	Yes
<b>Plasticizers</b>	Dibutyl Phtalate	Yes
	Diocetyl phtalate	No
	Tricresyl phtalate	No
<b>Liquids</b>	Carbitol	No
	Creosols	Yes
	Creosote	No
	Cutting oils (water soluble)	Yes
	Drilling mud (water base)	No
	Ethylene glycol monobutyl ether	Yes
	Glicerine	Yes
	Hydraulic oils	Yes
	Lacquer solvents	Yes
	Linseed oil	Yes
	Pine oil	Yes
	Silicone oils	Yes
	Styrene	Yes
	Turpentine	Yes
Water (fresh)	Yes	
Water (salt)	Yes	

**ATTENTION:** This list is offered for information of material compatibility porposes. In case of doubt, when transferring any fluid not specified on the list, always contact the manufacturer to ensure compatibility of the fluid with the material used in the construction of the pump.

The suction tube supplied with the pump is manufactured of Polyvinylchloride.

ES

Tipo de fluido		Compatibilidad
<b>Acetatos</b>	Acetato de butilo	Sí
	Acetato de etilo	Sí
	Acetato isopropílico	Sí
<b>Alcoholes</b>	Alcohol amílico	Sí
	Alcohol butílico	Sí
	Alcohol etílico	Sí
	Alcohol isopropílico	Sí
<b>Cetonas</b>	Alcohol metílico	Sí
	Acetona	Sí
	Diacetona alcohol	No
	Metil-etil cetona	No
<b>Disolventes clorados</b>	Metil-isobutil cetona	No
	Percloroetileno	Sí
	Tetracloruro de carbono	No
	Triclorobenceno	Sí
<b>Disolventes aromáticos</b>	Tricloroetileno	No
	Benzol	No
	Toluol	Sí
	Xylol	No
<b>Derivados del petróleo</b>	Aceite mineral	Sí
	Disolventes caucho	Sí
	Eter de petróleo	Sí
	Heptano	Sí
	Hexano	Sí
	Nafta	Sí
	Pentano	No
<b>Glicoles</b>	Dietilenglicol	Sí
	Dipropilenglicol	Sí
	Etilenglicol	Sí
	Propilenglicol	No
	Trietilenglicol	No

Tipo de fluido		Compatibilidad
<b>Hidrocarburos</b>	Aceites	Sí
	Gasóleo	Sí
	Gasolina	Sí
	Keroseno	Sí
<b>Plastificantes</b>	Ftalato de dibutilo	Sí
	Ftalato de dioctilo	No
	Tricresilftalato	No
<b>Líquidos varios</b>	Aceites de corte (al agua)	Sí
	Aceites hidráulicos	Sí
	Aceite de linaza	Sí
	Aceite de pino	Sí
	Aceites de silicona	Sí
	Agua dulce	Sí
	Aguarrás	Sí
	Agua salada	Sí
	Carbitol	No
	Creosota	No
	Cresol	Sí
	Diluyentes de laca	Sí
	Estireno	Sí
	Etilen-glicol monobutil éter	Sí
Glicerina	Sí	
Taladrinas (al agua)	No	

La lista ofrecida es para información de compatibilidad de materiales. En caso de duda a la hora de transferir cualquier fluido, contacte con el fabricante y siga siempre la normativa que aplique.

El tubo de aspiración suministrado con la bomba está fabricado a partir de: Plicloruro de vinilo (PVC).

FR

Type de fluide		Compatibilité
<b>Acetates</b>	Acétate de butyle	Oui
	Acétate d'éthyle	Oui
	Acétate isopropylique	Oui
<b>Alcools</b>	Alcool amylique	Oui
	Alcool butylique	Oui
	Alcool éthylique	Oui
	Alcool isopropylique	Oui
	Alcool méthylique	Oui
<b>Cetones</b>	Acétone	Oui
	Diacétone alcool	Non
	Méthyl éthyl cétone	Non
	Méthyl isobuthyl cétone	Non
<b>Disolvants chlores</b>	Perchloroéthylène	Oui
	Tetrachlorure de carbone	Non
	Trichlorobenzène	Oui
	Trichlorure d'éthylène	Non
<b>Disolvants Aromatiques</b>	Benzoi	Non
	Toluoï	Oui
	Xylol	Non
<b>Derives du petrole</b>	Disolvants du caoutchuo	Oui
	Ether du pétrole	Oui
	Heptane	Oui
	Hexane	Oui
	Huile mineral	Oui
	Naphte	Oui
	Pentane	Non
<b>Glycols</b>	Diéthylèn glycol	Oui
	Dipropylène glycol	Oui
	Ethylèneglycol	Oui
	Propylèneglycol	Non
	Triéthylèneglycol	Non

Type de fluide		Compatibilité
<b>Hydrocarbures</b>	Essence	Oui
	Gasoil	Oui
	Kerosène	Oui
	Huiles du pétrole	Oui
<b>Plastifiants</b>	Phalate de dibutyle	Oui
	Diocetyl phyalate	Non
	Tricrésyle phtalate	Non
<b>Autres liquides</b>	Carbitol	Non
	Créosote	Non
	Crésol	Oui
	Diluant de laque	Oui
	Eau courante	Oui
	Eau de mer	Oui
	Ethylèn glycol monobuthyl éther	Oui
	Glicérine	Oui
	Huiles de coupe	Oui
	Huiles pour forage	Non
	Huiles hydrauliques	Oui
	Huile de línette	Oui
	Huile du pin	Oui
	Huiles de silicone	Oui
	Huile de térébenthine	Oui
Styrène	Oui	

**ATTENTION:** Cette liste est à titre indicatif pour la compatibilité des matériaux. En cas de doute ou si le fluide a transferer n'est pas indiqué sur la liste, consulter avec le fabricant la compatibilité, avec les matériaux utilisés pour la construction de la pompe, du fluide a transferer.

Le tube d'aspiration fournit avec la pompe est fabriqué en: Plyvinylechlorure (PVC).

DE

Flüssigkeit		beständig
<b>Azetat</b>	Butylazetat	Ja
	Ethylazetat ( Essigester )	Ja
	Isopropilazetat	Ja
<b>Alkohol</b>	Amilalkohol	Ja
	Butylalkohol ( Butanol )	Ja
	Ethylalkohol ( Ethanol )	Ja
	Isopropylalkohol;	Ja
	Methylalkohol	Ja
<b>Ketone</b>	Azeton	Ja
	Diacetonalkohol	Nein
	Methyl Ethyl Keton	Nein
	Methyl Isobuthyl Keton	Nein
<b>Chlorierte Lösungsmittel</b>	Tetrachlorkohlenstoff	Nein
	Perchlorethylen	Ja
	Trichlorethylen	Nein
	Trichlorbenzen	Ja
<b>Aromatische Lösungsmittel</b>	Benzol	Nein
	Toluol	Ja
	Xylol	Nein
<b>Erdöldestilate</b>	Heptan	Ja
	Hexan	Ja
	Mineralöl	Ja
	Nafta	Ja
	Pentan	Nein
	Petrolether	Ja
	Gummi Lösungsmittel	Ja
<b>Glykol</b>	Diethylenglykol	Ja
	Dipropylenglykol	Ja
	Ethylenglykol	Ja
	Propylenglykol	Ja
	Triethylynglykol	Nein

Flüssigkeit		beständig
Kohlenwasserstoffe	Diesel	Ja
	Benzin	Ja
	Petroleum	Ja
	Erdöl (raffiniert)	Ja
Weichmacher	Dibuthylphthalate	Ja
	Diocetylphthalate	Nein
	Ticresylphthalate	Nein
Flüssigkeiten	Karbitol	Nein
	Kreosol	Ja
	Kreosote	Nein
	Schneideöle (wasserlöslich)	Ja
	Bohrspüllung (Wasserbasis)	Nein
	Ethylenglykol Monobuthylether	Ja
	Glyzerin	Ja
	Hydrauliköl	Ja
	Lack Lösemittel	Ja
	Leinöl	Ja
	Pineöl	Ja
	Silikonöl	Ja
	Styrol	Ja
Terpentin	Ja	
Süßwasser	Ja	
Salzwasser	Ja	

**Achtung:** Diese Liste ist nur für Informationszwecke! Bei Zweifel, oder wenn die Flüssigkeit nicht in der Liste angegeben ist, bitte nachfragen.

Das Saugrohr ist hergestellt aus Polyvinylchlorid.

2017\_09\_31-10:00

**EC conformity declaration / Declaration CE de conformidad  
Déclaration CE de conformité / EG-Konformitätserklärung**

**EN**

**SAMOA INDUSTRIAL, S.A.**, Pol. Ind. Porceyo, I-14 · Camino del Fontán, 831 · 33392 - Gijón - Spain, declares that this product conforms with the EU Directive:

**2006/42/EC**

**ES**

**SAMOA INDUSTRIAL, S.A.**, Pol. Ind. Porceyo, I-14 · Camino del Fontán, 831 · 33392 - Gijón - España, declara que este producto cumple con la Directiva de la Unión Europea:

**2006/42/CE**

**FR**

**SAMOA INDUSTRIAL, S.A.**, Pol. Ind. Porceyo, I-14 · Camino del Fontán, 831 · 33392 - Gijón - Espagne, déclare que ce produit est conforme au Directive de l'Union Européenne:

**2006/42/CE**

**DE**

**SAMOA INDUSTRIAL, S.A.**, Pol. Ind. Porceyo, I-14 · Camino del Fontán, 831 · 33392 - Gijón - Spanien, bestätigt hiermit, dass dieses Produkt der EG-Richtlinie(n):

**2006/42/EG**

entspricht.

**For SAMOA INDUSTRIAL, S.A.  
Por SAMOA INDUSTRIAL, S.A.  
Pour SAMOA INDUSTRIAL, S.A.  
Für SAMOA INDUSTRIAL, S.A.**



**Pedro E. Prallong Álvarez**

Production Director  
Director de Producción  
Directeur de Production  
Produktionsleiter