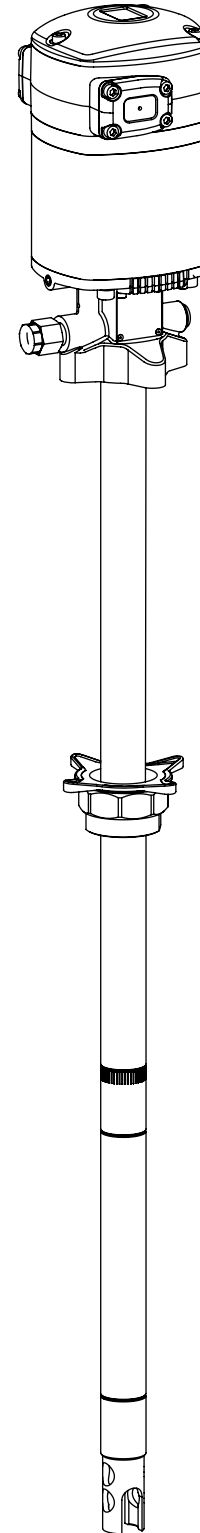


Parts and technical service guide
 Guía de servicio técnico y recambio
 Guide d'instructions et pièces de rechange



2017_03_27-16:00

EN	60:1 RATIO AIR OPERATED GREASE PM35	2
ES	BOMBA NEUMÁTICA DE GRASA PM35, RATIO 60:1	6
FR	POMPE À GRAISSE PNEUMATIQUE PM35, RAPPORT DE PRESSION 60:1	10

DESCRIPTION

Compressed air operated piston-type reciprocating pump. This high flow capacity pump is compatible with mineral and synthetic grease and suitable for large installations with long lengths of piping supplying several outlets simultaneously. This pump is mounted directly on 20 kg, 50 kg and 185 kg drums.

WARNINGS



WARNING: Read all instruction manuals, tags, and labels before operating the equipment. This equipment is for professional use only.

- The use of non compatible fluids may cause damage in the pump and serious personal injury. This equipment is not intended for use with fluids that fall within the Group 1 fluid as defined that are explosive, extremely flammable, highly flammable, flammable, very toxic, toxic, oxidizing or where the vapor pressure is greater than 0,5 bar (7 psi) above the pressure atmospheric at the maximum allowable temperature.
- The pump generates high or very high pressures. Do not exceed the maximum air inlet pressure of 10 bar (145 psi).
- A direct hit against the human body may result in an injury.

- This unit may have stored pressure, release all pressure and disconnect from any fluid systems before servicing. To ensure safe operation of this unit, all service work should be by qualified personnel only.
- When not in use, be sure to shut off the air supply to avoid accidents.
- Do not alter or modify this equipment. Use only Samoa Industrial, S.A. genuine components. Any unauthorized tampering with this equipment, improper use, poor maintenance or removal of identification labels may invalidate the guarantee.
- All fittings in the system connected to the outlet of the pump should be suitable for the maximum possible pressure generated by the pump/air motor. If the systems cannot be designed to take the maximum pressure produced by the pump, safety valves or diverter valves should be fitted.

INSTALLATION

It is recommended to install this pump on a drum using the bundled bung adapter (410 001) with a suitable drum cover (418 006 for 185 kg drum, 418 004 for 50 kg drum and 418002 for 20 kg drum). Fasten the cover onto the drum and screw the nut of the bung adaptor securely into the 2" bung opening of the cover. Insert the pump through the nut and adjust it with the star nut to the desired height (see figure 2).

It is also possible mounting the pump directly fastened on a flat surface, using the 4 threaded holes (M8) disposed in a 90 mm pattern in the fluid outlet body.

TYPICAL INSTALLATION

Figure 3 is a typical installation shown with all the recommended accessories for the pump to operate correctly.

NOTE: The compressed air supply must be set between 2 and 10 bar (29 and 145 psi), being 6 bar (90 psi) the recommended pressure. An air closing valve must be installed, in order to be able to close the compressed air line at the end of the day (If the air inlet not is closed and there is a leakage in some point of the grease outlet circuit, the pump will start automatically, emptying the container).

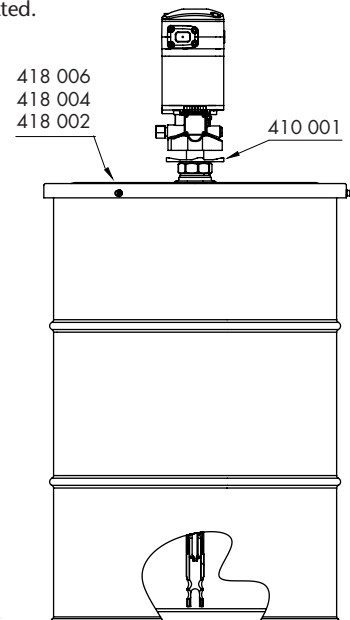


Fig. 2

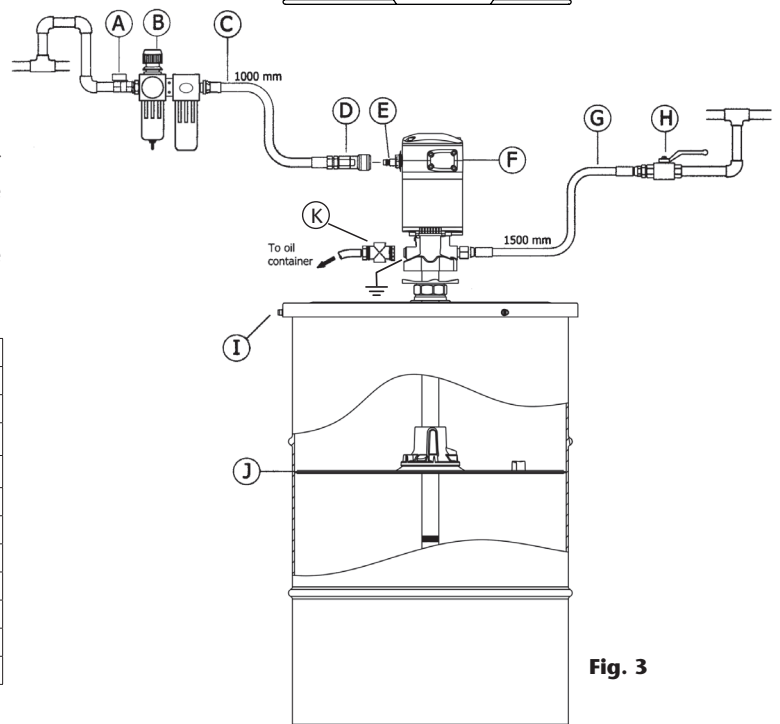


Fig. 3

Pos	Description	Part No.
A	Air shut off valve	950319+239004
B	Filter regulator	241001
C	Air hose	247710
D	Quick coupling	251438
E	Connection nipple	255338
F	Pump (185 kg drum)	530610
G	Grease hose	945676+841700+945557
H	Grease shut off valve	950304
I	Cover	418006
J	Follower plate	417012
K	Pressure Relief Valve	

2017_03_27-16:00

OPERATION

This pump is self-priming. To prime it the first time, it is convenient to connect the air supply to the pump while keeping the outlet gun opened, and increase the air pressure slowly from 0 to the desired pressure by using a pressure regulator. Once grease starts flowing through all the outlets, the pump is primed.

The pump starts to pump when an outlet valve is opened, for example a grease control gun.

NOTE: It is important that the foot valve do not come in contact with dirty areas, such as a workshop floor, because it may become contaminated with dirt or other particles that can damage the seals.

TROUBLESHOOTING

Symptoms	Possible Reasons	Solutions
The pump is not working or there is no grease delivery.	No suitable air supply pressure.	Increase the air supply pressure.
	Some outlet circuit element is clogged or closed.	Clean or open the outlet circuit.
	There is an air pocket in the grease inlet area.	Stir and repack the grease.
The pump begins to operate very fast.	The drum is empty or the grease level is beneath the suction tube inlet.	Replace the drum or insert the suction tube until the inlet reaches the grease level.
The pump keeps on operating although the grease outlet is closed.	There is a grease leakage at some point in the circuit.	Verify and tighten or repair.
	Contamination in the upper valve.	Disassemble and clean. Replace if damaged.
	Contamination in the foot valve.	Disassemble and clean. Replace if damaged.
Grease leakage through the air outlet muffler or the leakage warning hole on the pump body (38).	Grease has passed over to the air motor caused by scratched piston rod (30) or worn or damaged seals (2x34).	Verify the piston rod (30) and replace damaged / worn parts.
Air leakage through the air outlet muffler (54).	Damaged or worn piston O ring (25).	Replace O Ring (25).
	Damaged or worn spool seals.	Replace seals (4x11), 12 and 14, or replace instead the full assembled spool (539505) (recommended).
Grease output too low or diminishes over time.	Contamination in the foot valve.	Remove and clean. Replace if damaged.
	Contamination in the upper valve.	Remove and clean. Replace if damaged.
	The exhaust muffler is clogged by compressed air dirt or lubricant.	Replace the muffler felt (40).

REPAIR AND CLEANING PROCEDURE

WARNING: Before starting any kind of maintenance or repair, disconnect the compressed air supply and open the valve to relieve the grease pressure.

SEPARATE THE AIR MOTOR FROM THE PUMP

1. Fix the pump in a vise in horizontal position (fig. 4). Gently blow with a hammer the upper tube (65) close to the body (38) in order to break the thread locker.
2. Unscrew the nut (75) and remove the primer (74).
3. Put a bar, rod or any kind of strong tube in the fluid outlet and use it as a lever to unscrew the air motor.
4. Once unscrewed, pull the motor away until the elastic pin (31) into the rod (30) becomes visible.
With a hammer and a suitable pin punch, eject the pin (31). The motor becomes loose.

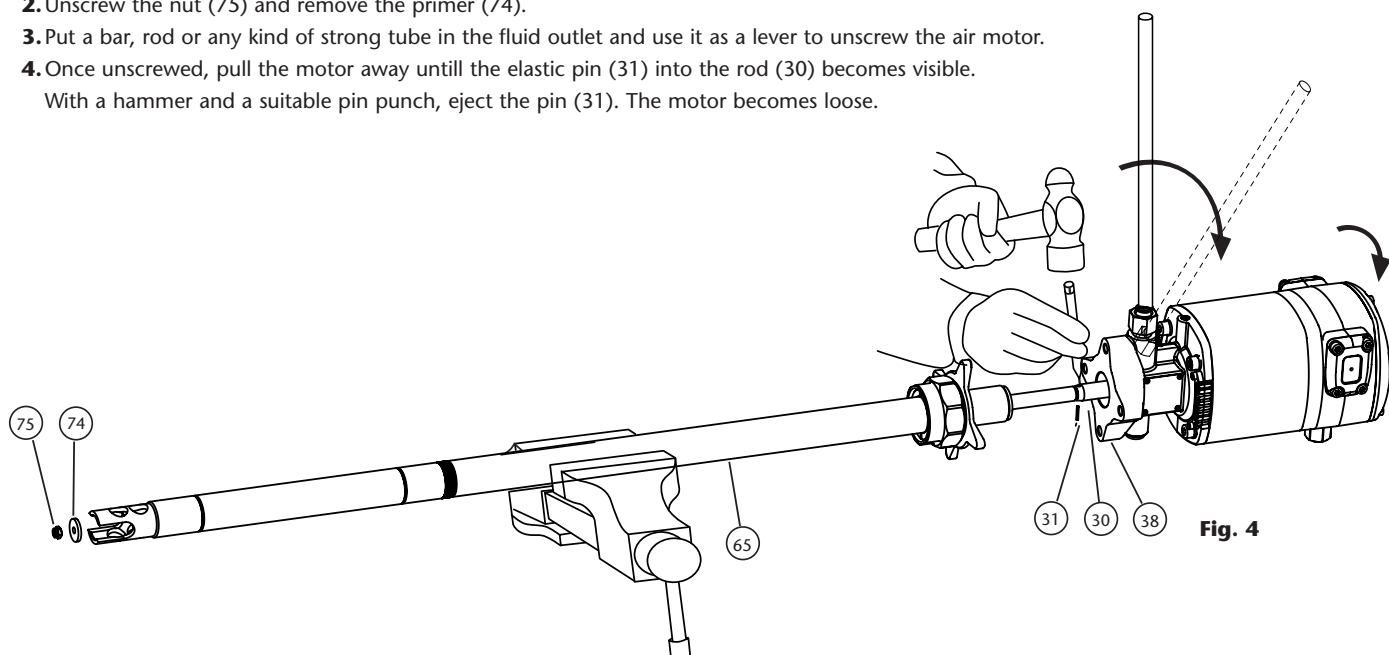


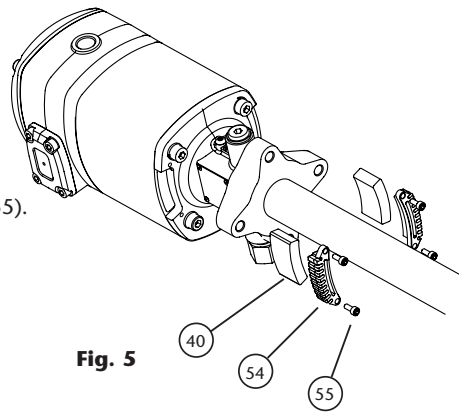
Fig. 4

2017_03_27-16:00

REPAIR AND CLEANING PROCEDURE

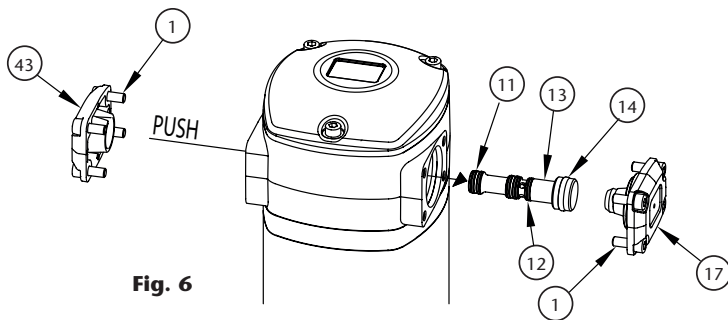
CLEAN THE MUFFLER (FIG. 5)

1. Unscrew the 4 screws (55).
2. Remove both exhaust covers (54).
3. Replace both felts (40) by new ones.
4. Put back the covers (54) with their screws (55).



AIR DISTRIBUTOR (FIG. 6)

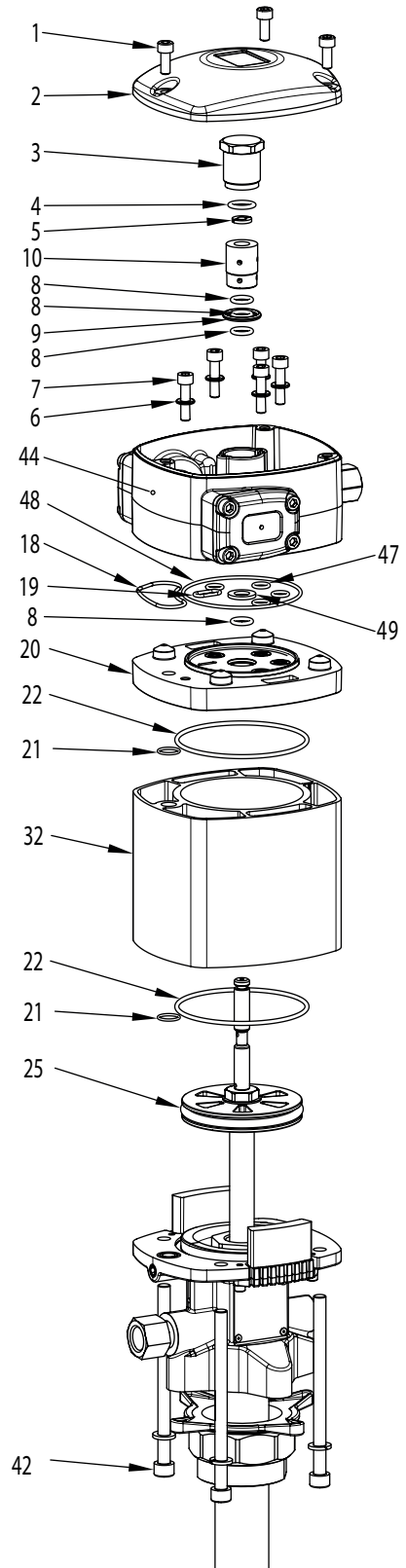
1. Unscrew the 4 bolts (1) from the cover (17) and remove it.
2. Unscrew the 4 bolts (1) from the cover (43) and remove it.
3. Gently strike the spool (13) with a plastic tool by its minor diameter side (see fig. 6), through the motor, and remove the spool (13).
4. Replace the seals (4x11), (12) and (14) with new ones or replace the whole spool (13) with its seals factory installed (kit 539505). This is strongly recommended in order to ensure the correct assembly of the seals.



AIR DISTRIBUTOR SEALS (FIG. 7)

1. Remove the 3 bolts (1) and then the cap (2).
2. Remove the part (3) and its o-ring (4). Remove o-ring (4) and replace it later by a new one.
3. Take away the 2 curved keys (5).
4. Unscrew the 5 bolts (7) and take them away along with their washers (6).
5. Pull upwards the head of the motor (44) till it's free from the rest of the pump.
6. Pull upwards the part (10) till it's out of the head of the motor. Remove o-rings (3x8 and 9) and replace them later by new ones.
7. Remove o-rings (18, 19, 48, 4x47) and the one (8) below the washer (49). Replace them later by new ones.
8. Remove the 4 bolts (42), pull upwards the part (20) and then remove o-rings (21) and (22). Replace them later with new ones.
9. Pull upwards the cylinder (32) and replace o-rings (21), (22) and (25).
10. Reassemble in reverse order, applying thread locker in part (3).

NOTE: all these seals are included in the available kit 539502.



REPAIR AND CLEANING PROCEDURE

LOWER SEALS KIT (FIG. 8)

1. Take away the air motor from the lowers, as described previously.
2. Unscrew the bolts (42) and remove the body (38).
3. Unscrew the scraper nut (36) and extract the washer (37). Replace seals (33), (34)x2 and (35).
4. Take away the assembly consisting of parts (57), (59), (63) and (64) from the lowers.
5. With the tube (65) secured on a vise, unscrew the tube (76).
6. Extract the parts (37), (72) and (73). Replace the seal (71) by a new one.
7. Unscrew the part (68) and replace the seals (66) and (67) by new ones.
8. Assemble again in reverse order, replacing all metallic seals 4x(37) by new ones.
9. All necessary seals are included in the available kit 534601.

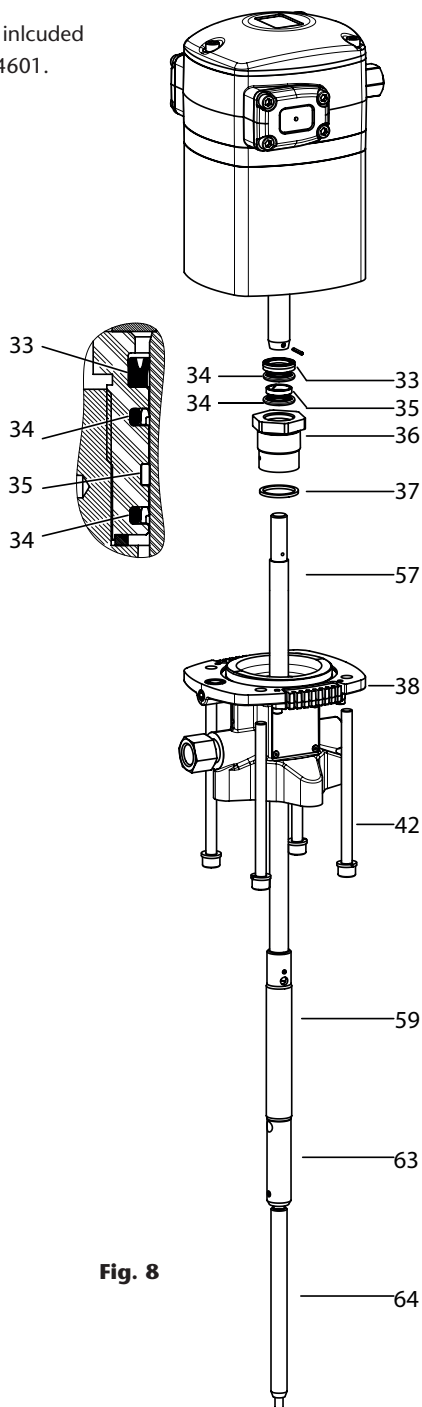
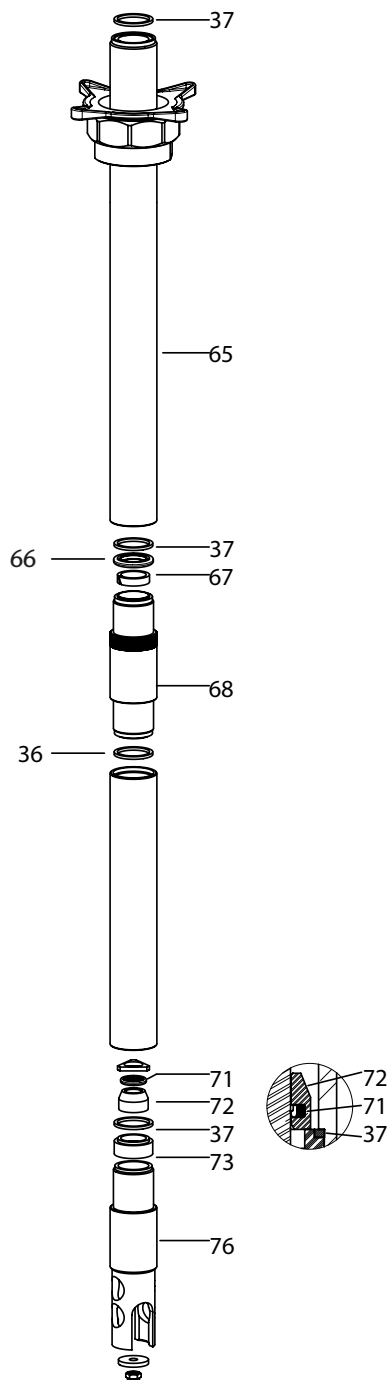


Fig. 8

CLEANING OR REPLACING THE LOWERS VALVES

1. Disassembling the lowers as described previously, the fluid valves can be easily accessed.
2. Lower valve: parts from (70) to (73). Kit 534 602.
3. Upper valve: parts from (60) to (63). Kit 534 603.

NOTE: to unscrew the upper valve (63), secure it in a vise and unscrew the rod (59) by grabbing it in the pin (58) area in order to avoid damaging the quality of the surface intended for sealing.



PARTS LIST / TECHNICAL DATA / DIMENSIONS

SPARE PARTS SEE PAGES: 14, 15, 16 and 17.

DESCRIPCIÓN

Bomba de pistón alternativo accionada por aire comprimido. Permite bombear grandes caudales de todo tipo de grasas minerales. Aplicable en instalaciones con conducciones de gran longitud para dar servicio siltáneamente a varias salidas de grasa. La bomba se monta directamente sobre bidones de 20 kg, 50 kg y de 185 kg.

ADVERTENCIA



ADVERTENCIA: Lea atentamente el manual de instrucciones y sus advertencias antes de empezar a operar con el equipo. Este equipo es únicamente para uso profesional.

- Los fluidos no adecuados para la bomba pueden causar daños a la unidad de la bomba e implicar riesgos graves daños personales. Este equipo no está destinado para el uso de fluidos que se encuentran en el apartado 1 de la Directiva de Equipos a Presión. Estos son fluidos explosivos, extremadamente inflamables, altamente inflamables, inflamables, muy tóxicos, tóxicos u oxidantes. O aquellos fluidos cuya presión de vapor sea superior a 0,5 bar (7 psi) sobre la presión atmosférica a la máxima temperatura permitida.
- La bomba puede producir presiones elevadas o muy elevadas. Las altas presiones pueden ocasionar lesiones muy graves en el cuerpo humano. No exceder la presión máxima permitida de alimentación de aire de 10 bar (145 psi).
- Este equipo puede contener presión almacenada, elimine la presión y desconecte la bomba del sistema de entrada y salida de fluidos en

caso de realizar cualquier mantenimiento. Para asegurar el correcto funcionamiento de esta unidad, cualquier operación de mantenimiento solo será llevada a cabo por personal cualificado.

- Para prevenir accidentes, cuando el equipo no esté en uso asegúrese la desconexión de este de la línea de alimentación de aire.
- No altere la integridad del equipo. Use componentes originales de Samoa Industrial, S.A. Cualquier modificación no autorizada del equipo, uso indebido, mantenimiento incorrecto o la retirada de las etiquetas identificativas puede ser causa de anulación de la garantía.
- Todos los accesorios que se encuentren en la línea de salida de fluido deben de ser aptos para la máxima presión generada por la bomba. Si el sistema no está diseñado para soportar la máxima presión ejercida por la bomba, instale válvulas de seguridad o válvulas de derivación.

INSTALACIÓN

Se recomienda la instalación sobre bidón con adaptador deslizante suministrado (410 001) en una tapa de bidón adecuada (418 006 para bidón de 185 kg. 418004 para 50 kg y 418 002 para 20 kg). Fije la tapa sobre el bidón y rosque la tuerca del adaptador deslizante en la rosca de la tapa. Inserte la bomba por la tuerca y fíjela con la estrella a la altura deseada (ver figura 2).

También es posible montar la bomba en una superficie plana usando los 4 agujeros roscados (M8) dispuestos en un patrón de 90 mm en la base del cuerpo de salida de fluido.

CONEXIÓN TIPO DE LA BOMBA

A título informativo, se muestra en la figura 3 una instalación típica con todos los elementos recomendados para su correcto funcionamiento.

NOTA: La presión de alimentación de aire debe estar comprendida entre 2 y 10 bar (29 y 145 psi) siendo 6 bar (90 psi) la presión recomendada. Es aconsejable instalar, asimismo, una válvula de cierre para poder cerrar la alimentación de aire al final de la jornada (en caso de roturas o fugas en la salida de grasa, si la alimentación de aire no está cerrada, la bomba se pondría en marcha automáticamente, pudiendo vaciarse completamente el depósito).

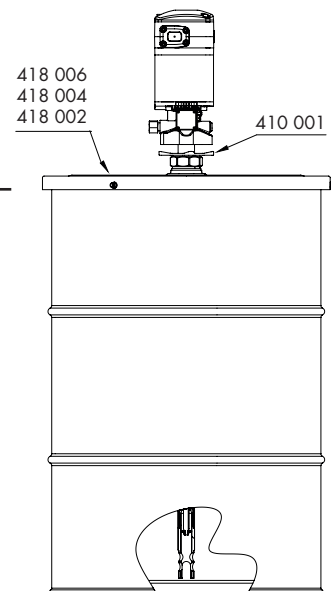


Fig. 2

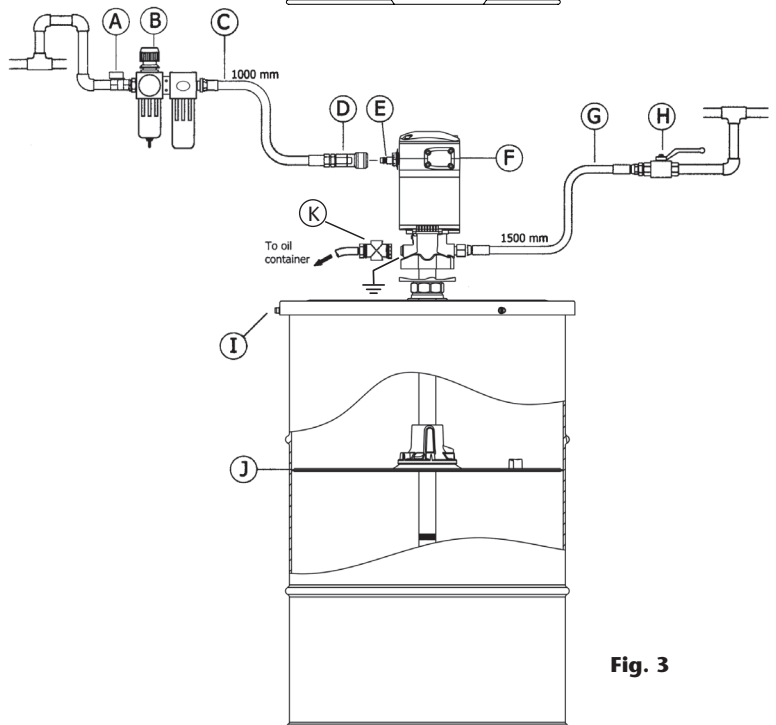


Fig. 3

Pos	Descripción	Cod.
A	Válvula de corte de aire	950319+239004
B	Filtro regulador	241001
C	Manguera de aire	247710
D	Enchufe rápido	251438
E	Conector rápido	255338
F	Bomba (bidón 185 kg)	530610
G	Manguera grasa	945676+841700+945557
H	Válvula de cierre de grasa	950304
I	Tapa	418006
J	Plato seguidor	417012
K	Válvula de descarga	

2017_03_27-16:00

MODO DE EMPLEO

Esta bomba es auto-cebante. Para cebarla la primera vez, conectar el aire a la bomba manteniendo abierta la pistola de salida, incrementando la presión lentamente desde 0 bar a la presión deseada con el regulador de presión. La bomba está cebada cuando la grasa sale por todas las salidas. La bomba empieza a bombear cuando se abre la válvula de salida, por ejemplo una pistola de control de grasa.

NOTA: Es importante que la válvula de pie no esté en contacto con zonas sucias, tales como el suelo de un taller, porque puede entrar virutas o partículas que podrían llegar a dañar el mecanismo de la bomba.

ANOMALÍAS Y SUS SOLUCIONES

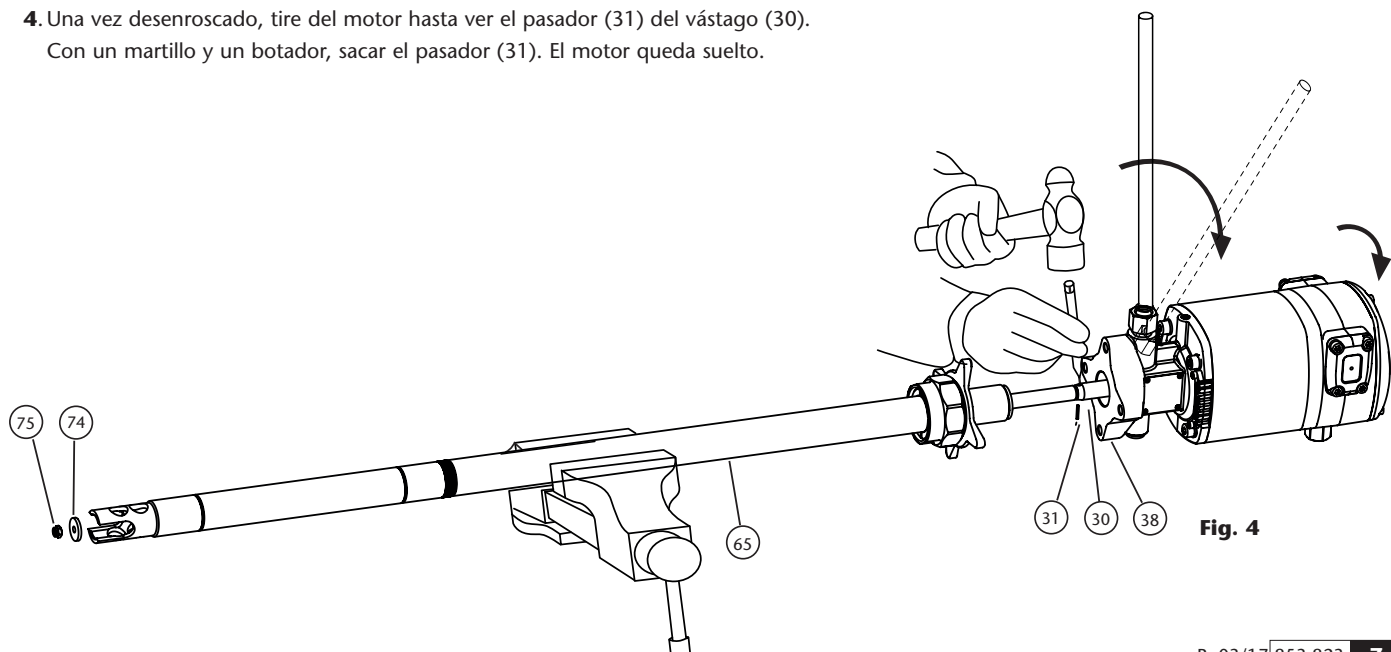
Síntomas	Posibles causas	Soluciones
La bomba no funciona o no hay entrega de grasa.	Presión de suministro de aire no adecuada.	Incremente la presión del aire de suministro.
	Algún elemento del circuito de salida está obstruido o cerrado.	Limpie o abra el circuito de salida.
	Se ha creado bolsas de aire alrededor de la zona de succión de la bomba.	Compacte la grasa.
La bomba empieza a funcionar mucho más aprisa.	El depósito esta vacío o el nivel esta por debajo del tubo de succión.	Llene el depósito o cale el tubo de succión hasta llegar al nivel de la grasa.
La bomba sigue funcionando aunque se cierre la salida de grasa.	Existe fuga de grasa en algún punto del circuito.	Verifique y apriete o repare.
	Válvula de impulsión no cierra por impurezas.	Desmonte y limpie.
	Válvula inferior no cierra por impurezas o por deterioro.	Desmonte y limpie. Sustituya en caso de deterioro.
Pérdida de grasa por los silenciadores de escape de aire o por el orificio testigo de fugas en el cuerpo de salida (38).	La grasa ha pasado al motor de aire causado por vástago (30) rayado o desgaste o deterioro de las juntas (2x34) del inserto.	Verifique el vástago (29) y sustituya las piezas gastadas/ dañadas.
	Junta del émbolo de aire desgastada (25).	Sustituya la junta (25).
Pérdida de aire por el escape de aire (54).	Juntas de la corredera inversora desgastadas.	Sustituya las juntas (4x11), 12 y 14, o en su lugar sustituya la corredera completa por el kit (539505) (recomendado).
	Válvula inferior con impurezas.	Desmonte y limpie. Sustituya en caso de deterioro.
Disminución del caudal entregado.	Válvula superior con impurezas.	Desmonte y limpie. Sustituya en caso de deterioro.
	El silenciador está colmatado por impurezas o lubricante del aire comprimido.	Reemplace el fieltro del silenciador (40).

PROCEDIMIENTOS DE REPARACIÓN Y LIMPIEZA

⚠ ATENCIÓN: Antes de empezar cualquier tipo de mantenimiento o reparación, desconecte el aire de alimentación y accione la válvula de salida para soltar la presión de la grasa.

COMO SEPARAR EL MOTOR DE AIRE DE LA BOMBA

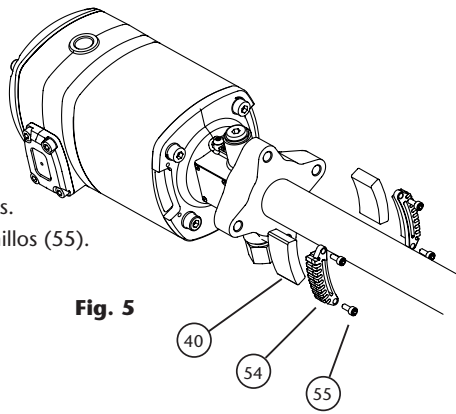
1. Fije la bomba en posición horizontal en una mordaza (fig. 4). Dé unos golpes con un martillo en el tubo superior (65), cerca de la unión con el cuerpo (38) para romper el sellador de rosca.
2. Desenrosque la tuerca de cebador (75) y desmonte éste (74).
3. Coloque una barra o tubo robusto y largo (para servir de palanca) en la salida de material, y úselo para desenroscar el motor.
4. Una vez desenroscado, tire del motor hasta ver el pasador (31) del vástago (30).
Con un martillo y un botador, sacar el pasador (31). El motor queda suelto.



PROCEDIMIENTOS DE REPARACIÓN Y LIMPIEZA

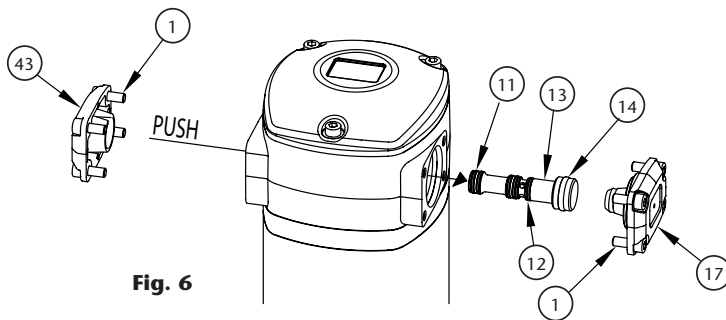
LIMPIEZA DEL SILENCIADOR (FIG. 5)

1. Desenrosque los 4 tornillos (55).
2. Retire las dos cubiertas (54).
3. Reemplace ambos filtros (40) por unos nuevos.
4. Vuelva a colocar las cubiertas (54) con sus tornillos (55).



DISTRIBUIDOR DE AIRE (FIG. 6)

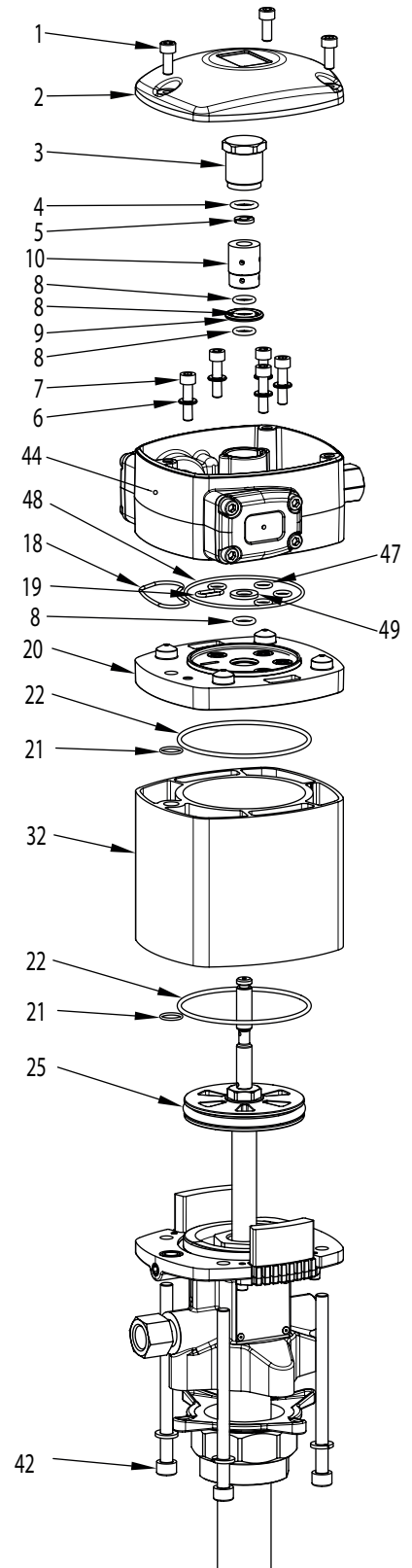
1. Desenrosque los 4 tornillos (1) de la tapa (17) y retírela.
2. Desenrosque los 4 tornillos (1) de la tapa (43) y retírela.
3. Con ayuda de un útil de plástico, golpeando suavemente la corredera (13) por el lado de su menor diámetro a través del motor (fig. 6), extraer la corredera (13).
4. Sustituya las juntas de corredera (4x11), (12) y (14), o bien sustituya la corredera (13) completa con sus juntas ya instaladas de fábrica (kit 539505). Ésta es la opción recomendada para asegurar que las juntas están correctamente instaladas.



JUNTAS DEL MOTOR DE AIRE (FIG. 7)

1. Desenrosque los 3 tornillos (1) y quite la tapa (2).
2. Desenrosque el tapon (3). Deseche su tórica (4) y ponga una nueva posteriormente.
3. Saque las 2 chavetas curvas (5).
4. Retire los 5 tornillos (7) junto con sus arandelas (6).
5. Tire hacia arriba del cabezal motor (44) hasta liberarlo del resto de la bomba.
6. Tire hacia arriba del casquillo (10) hasta sacarlo del cabezal. Saque también todas las tóricas del interior (3x8 y 9). Deséchelas y sustitúyalas posteriormente por unas nuevas.
7. Deseche las tóricas (18, 19, 48, 4x47) y la (8) que se encuentra bajo la arandela (49). Reemplácelas por unas nuevas posteriormente.
8. Desenrosque los 4 tornillos (42), tire de la brida (20) hacia arriba y deseche las tóricas (21) y (22). Reemplácelas posteriormente por unas nuevas.
9. Tire hacia arriba del cilindro (32) y reemplace las tóricas (21), (22) y (25).
10. Vuelva a montar el conjunto en sentido inverso, aplicando fijador de rosca en el tapon (3).

Fig. 7



2017_03_27-16:00

NOTA: las juntas nuevas necesarias estan incluidas en el kit 539502.

DESCRIPTION

Pompe pneumatique à grand débit, à piston alternatif. Permet de distribuer tous types de graisses minérales ou synthétiques. Cette pompe est particulièrement recommandée pour des installations de longue distance dotées de plusieurs postes de distribution pouvant travailler simultanément. La pompe se monte directement sur tonnelets ou fûts de 20 kg, 50 kg et 185 kg.

AVERTISSEMENT



AVERTISSEMENT: lire le manuel d'instruction et les avertissements avant de commencer à utiliser l'équipement. ce matériel est destiné à un usage professionnel.

- Les fluides non-compatibles peuvent endommager la pompe et présenter des risques de blessures graves. Cet équipement n'est pas conçu pour être utilisé avec les liquides tels que définis à l'article 1 de la directive des équipements sous pression qui sont explosifs, extrêmement inflammables, facilement inflammables, inflammables, très toxiques, toxiques, oxydants ou lorsque la pression de la vapeur est supérieure de 0,5 bar (7 psi) à la pression atmosphérique, à la température maximale admissible.
- La pompe peut générer des pressions élevées ou très élevées. En cas de fuite, les pressions élevées peuvent causer des blessures corporelles graves. Ne pas dépasser la pression d'entrée d'air maximum de 10 bar (145 psi).
- Cet équipement peut rester sous pression même à l'arrêt. Dépressuriser et déconnecter tous les systèmes de distribution de fluide avant l'entretien de la pompe. Pour garantir un bon fonctionnement de cet

appareil, tous les travaux d'entretien doivent être effectués uniquement par du personnel qualifié.

- Lorsqu'elle n'est pas utilisée, assurez-vous de couper l'alimentation en air de la pompe pour éviter les accidents.
- Ne pas modifier cet équipement. Utilisez des composants d'origine fournis par Samoa Industrial, S.A.
- Une manipulation non autorisée, une mauvaise utilisation, un mauvais entretien ou l'enlèvement des étiquettes d'identifications peuvent invalider la garantie.
- Tous les accessoires raccordés en sortie de fluide doivent être adaptés à la pression maximale produite par la pompe. Si le système n'est pas conçu pour résister à la pression maximale exercée par la pompe, l'installation de soupapes de sécurité (comme des clapets de décharge) ou de soupapes dérivation est nécessaire.

INSTALLATION

Il est recommandé d'installer cette pompe sur un fût en utilisant l'adaptateur de bonde (410 001) à visser sur un couvercle approprié (418006 pour un fût de 185 kg, 418004 pour un tonnelet de 50 kg et 418002 pour un seau de 20 kg). Fixer le couvercle sur le fût et visser l'écrou de l'adaptateur dans la bonde 2" du couvercle. Insérez la canne d'aspiration de la pompe à travers la bonde du couvercle à la hauteur désirée et l'ajuster avec l'écrou en étoile pour bloquer la pompe (voir figure 2).

Il est également possible de monter la pompe en la fixant directement sur une surface plane, en utilisant les 4 trous filetés (M8) selon un gabarit de 90 mm de diamètre situé à la base du corps de sortie de fluide.

BRANCHEMENT TYPE DE LA POMPE

La figure 3 vous présente à titre informatif une installation typique dotée de tous les éléments recommandés pour son bon fonctionnement.

NOTE: La pression d'alimentation en air doit être comprise entre 2 et 7 bar (29 et 145 psi) sachant que la pression recommandée est de 6 bar (90 psi). Nous conseillons aussi l'installation d'une vanne d'arrêt pour pouvoir fermer l'alimentation d'air en fin de journée (en cas de fuites dans la sortie de graisse, si l'alimentation d'air n'est pas fermée, la pompe peut se mettre en marche automatiquement et vider complètement le réservoir).

Pos	Description	Réf.
A	Vanne d'arrêt pour ligne air-levier court	950319+239004
B	Régulateur/filtre	241001
C	Flexible de liaison air	247710
D	Raccord rapide	251438
E	Embout rapide	255338
F	Pompe (fût 185 kg)	530610
G	Flexible graisse	945676+841700+945557
H	Vanne d'arrêt pour circuit graisse	950304
I	Couvercle	418006
J	Plateau suiveur	417012
K	Soupape de déchargement	

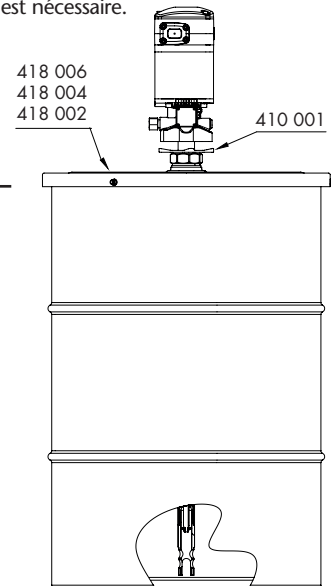


Fig. 2

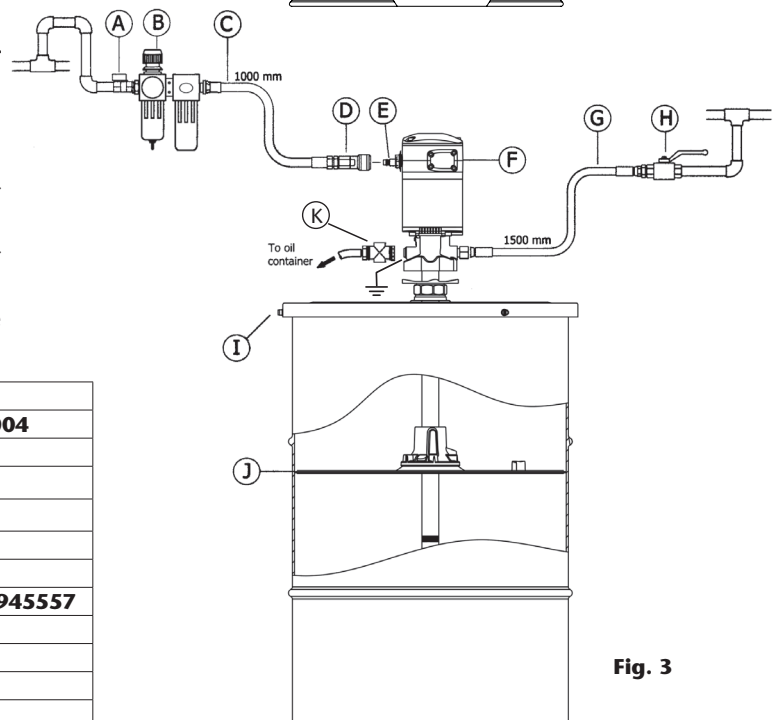


Fig. 3

MODE D'EMPLOI

Cette pompe est auto-amorçante. Pour l'amorcer pour la première fois, il est préférable de brancher l'air à la pompe en maintenant ouverte la poignée de sortie, en augmentant lentement la pression à partir de 0 bar jusqu'à la pression désirée à l'aide du régulateur de pression. La pompe est amorcée lorsque la graisse s'écoule à travers les sorties.

La pompe commence à pomper dès que la vanne de sortie est ouverte, comme par exemple la poignée de distribution de graisse.

NOTE: Il est important que le clapet de pied ne soit pas en contact avec des zones sales, telles que le sol d'un garage, car la pompe peut être endommagée par des saletés.

ANOMALIES ET SOLUTIONS

Symptômes	Causes possibles	Solutions
La pompe ne fonctionne pas ou ne distribue pas de graisse.	Pression insuffisante de la distribution d'air.	Augmenter la pression de la distribution d'air.
	Un des éléments du circuit de sortie est bouché ou fermé.	Nettoyer et ouvrir le circuit de sortie.
	Poches d'air autour de la zone d'entrée de la graisse.	Compacter la graisse.
La pompe commence à pomper beaucoup trop vite.	Le réservoir est vide ou le niveau de graisse est inférieur à celui de la zone d'entrée de la pompe.	Remplacer le réservoir ou caler le tube d'aspiration là où se trouve la graisse.
La pompe continue à fonctionner bien que la sortie de graisse soit fermée.	Fuite de graisse en un certain point du circuit.	Vérifier et serrer ou bien réparer si nécessaire.
	La soupape d'impulsion est mal fermée en présence d'impuretés	Démonter et nettoyer.
	Le clapet de pied est mal fermé en raison de l'usure ou en présence d'impuretés.	Démonter et nettoyer le clapet de pied et le remplacer si nécessaire.
Fuite de graisse par le silencieux au niveau de l'échappement d'air ou par l'orifice témoin de fuites dans le corps de la pompe (38).	La graisse est passée au moteur d'air car la tige (30) est rayée ou usée, ou car les joints (2x34) sont usés.	Vérifier la tige (30) et remplacer les pièces usées si nécessaire.
Fuite d'air par où s'échappe l'air (54).	Joint du piston d'air usé (25).	Remplacer les joints (4x11), 12 et 14, ou remplacer le kit distributeur complet entièrement assemblé en usine avec ses joints (539505) (Recommandé).
	Joints du distributeur inverseur usés.	Remplacer les joints (5x11) y (13).
Diminution du débit de la distribution de graisse.	Présence d'impuretés dans la soupape inférieure.	Démonter et nettoyer. Remplacer si nécessaire.
	Présence d'impuretés dans la soupape supérieure.	Démonter et nettoyer. Remplacer si nécessaire.
	Le silencieux est bouché par des impuretés ou le lubrifiant d'air comprimé.	Remplacer le feutre du silencieux (40).

INSTRUCTIONS DE RÉPARATION ET DE NETTOYAGE

AVERTISSEMENT: Avant de commencer toute opération de nettoyage ou d'entretien, il faut obligatoirement débrancher l'alimentation en air et actionner la vanne sortie pour relâcher toute la pression de la graisse.

COMMENT SÉPARER LE MOTEUR D'AIR DE LA POMPE

1. Placez la pompe à l'horizontale sur un établi qui la soutiendra par le tube d'aspiration (fig. 4) Donner quelques coups de marteau dans le tube supérieur (65) près de l'union avec le corps (38) pour rompre le frein filet.
2. Dévissez l'écrou de l'amorçeur (75) et démontez-le (74).
3. Placez un tube robuste et long pour faire levier à la sortie du matériel et utiliser le pour dévisser le moteur.
4. Une fois dévissé, tirez le moteur jusqu'à la goupille (31) de la tige (30). Avec un marteau et une tige filetée, sortir la goupille (31). Le moteur est libéré.

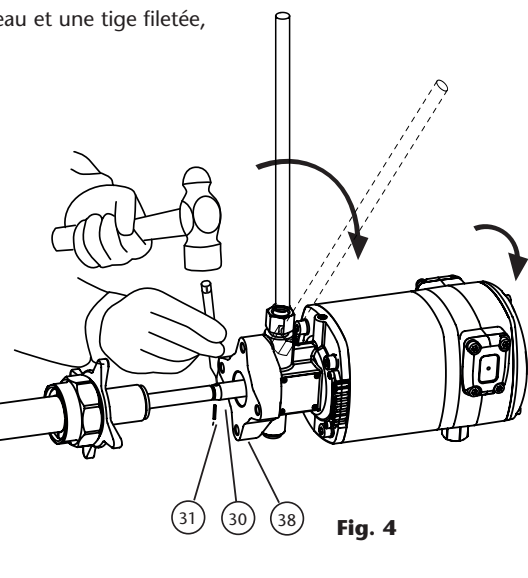


Fig. 4

2017_03_27-16:00

INSTRUCTIONS DE RÉPARATION ET DE NETTOYAGE

NETTOYER LE SILENCIEUX (FIG. 5)

1. Dévissez les 4 vis (55).
2. Retirez les deux couvercles d'échappement (54).
3. Remplacez les deux feutres (40) par de nouveaux.
4. Remettez les couvercles en place (54) avec leurs vis (55).

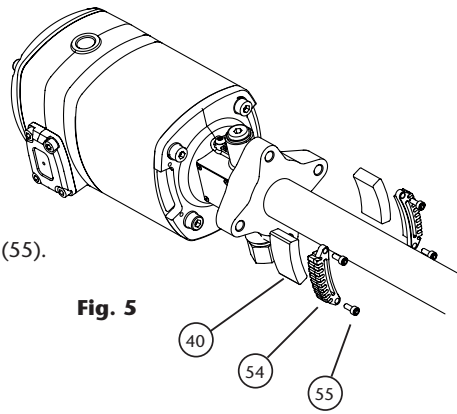


Fig. 5

DISTRIBUTEUR D'AIR (FIG. 6)

1. Dévissez les 4 vis (1) du couvercle (17) et le retirer.
2. Dévissez les 4 vis (1) du couvercle (43) et le retirer.
3. À l'aide d'un outil en plastique, tapotez doucement le distributeur d'air (13) du côté de son plus petit diamètre à travers le moteur (fig. 6), extraire le distributeur (13).
4. Remplacez les joints du distributeur d'air (4x11), (12) et (14) ou le remplacer intégralement (13) avec les joints déjà installés en usine (kit 539505). Ceci est le choix recommandé pour s'assurer que les joints soient correctement installés.

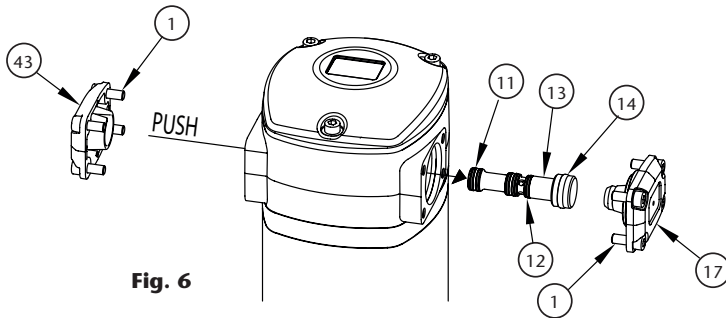


Fig. 6

JOINTS DU MOTEUR D'AIR (FIG. 7)

1. Dévissez les 3 boulons (1) et retirer le couvercle (2).
2. Dévissez le bouchon (3) et son joint torique (4). Retirer le joint torique (4) et le remplacer ensuite par un nouveau.
3. Enlevez les 2 clavettes incurvées (5).
4. Dévissez les 5 vis (7) avec leurs rondelles (6).
5. Tirez vers le haut la tête du moteur (44) jusqu'à ce que le reste de la pompe soit libéré.
6. Tirez vers le haut le capuchon (10) pour retirer la tête du moteur. Retirer les joints toriques (3x8 et 9) et les remplacer plus tard par de nouveaux.
7. Retirer les joints toriques (18, 19, 48, 4x47) dont l'un (8) est situé en dessous de la rondelle (49). Remplacez-les ensuite par des nouveaux.
8. Retirer les 4 boulons (42), tirer le bride vers le haut (20), puis retirer les joints toriques (21) et (22). Remplacez-les ensuite par des nouveaux.
9. Tirer le cylindre vers le haut (32) et remplacer les joints toriques (21), (22) et (25).
10. Remontez dans l'ordre inverse, en appliquant du frein filet sur le bouchon (3).

REMARQUE: Tous les nouveaux joints nécessaires sont inclus dans le kit 539502.

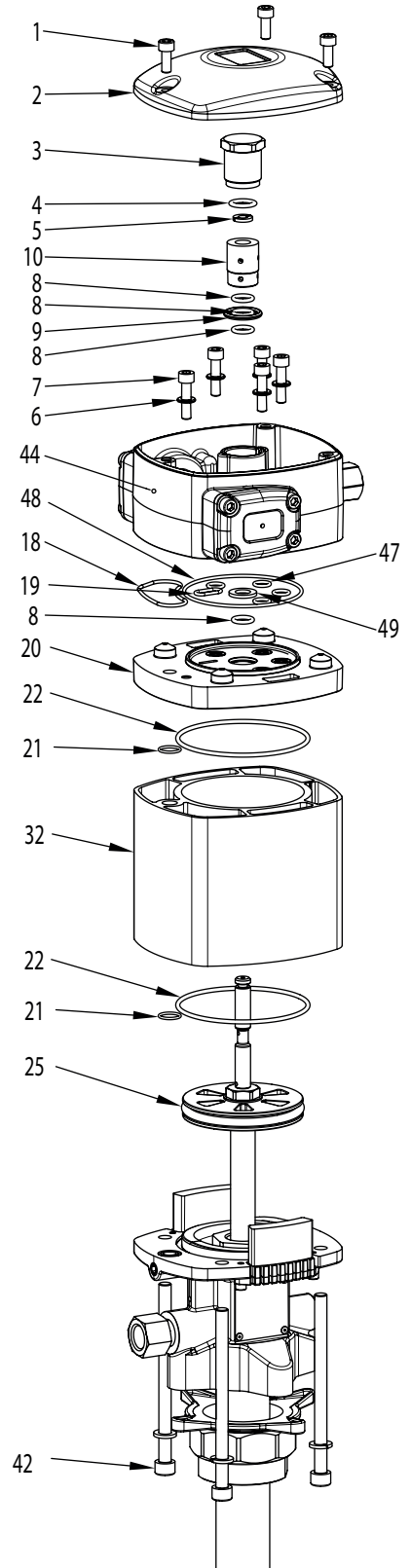
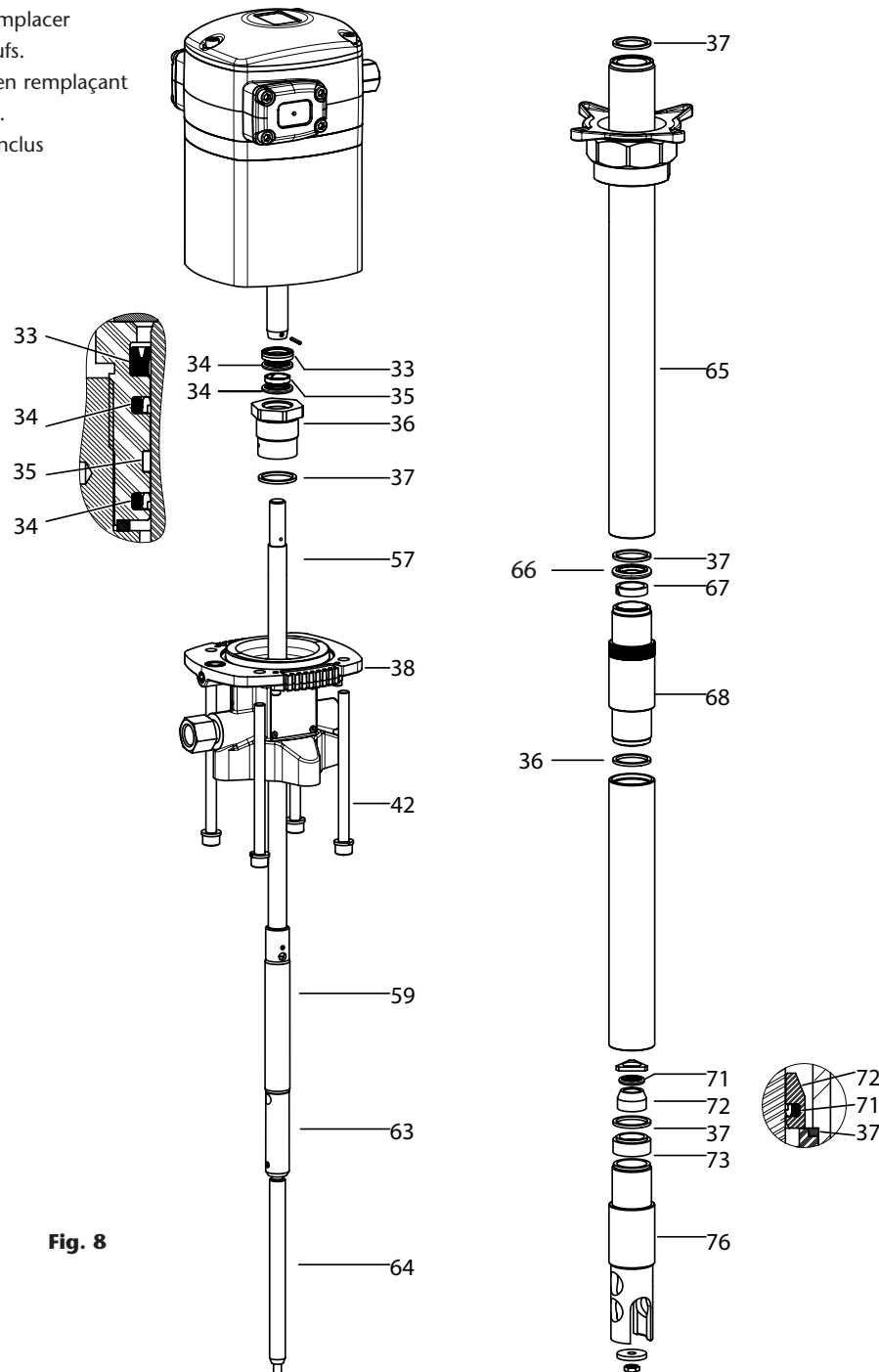


Fig. 7

INSTRUCTIONS DE RÉPARATION ET DE NETTOYAGE

REPLACEMENT DES JOINTS BAS (FIG. 8)

1. Séparer le moteur d'air des joints bas tel qu'on l'a décrit précédemment.
2. Dévisser les vis (42) et extraire le corps (38).
3. Dévisser le porte-joints (36) et extraire la rondelle (37). Remplacer par des joints nouveaux les (33), (34)x2 et (35).
4. Extraire l'ensemble formé par (57), (59), (63) et (64) de l'intérieur des joints bas.
5. Avec le tube (65) fixé par un étau, dévisser le tube (76).
6. Extraire les composants (37), (72) et (73). Remplacer le composant (71) par un neuf.
7. Dévisser le composant (68) et remplacer les joints (66) et (67) par des neufs.
8. Remontage dans l'ordre inverse, en remplaçant tous les joints métalliques 4x(37).
9. Tous les joints à remplacer sont inclus dans le kit 534601.



NETTOYAGE OU REMPLACEMENT DES SOUPAPES BASSES

1. En démontant le bas comme nous l'avons décrit précédemment, on peut accéder facilement aux soupapes basses.
 2. Soupape inférieure: composants du (70) au (73). Kit 534 602.
 3. Soupape supérieure: composants du (60) au (63). Kit 534 603.
- NOTE:** pour dévisser la soupape supérieure (63), la fixer avec une pince manuelle et dévisser le piston de haute pression (59) en saisissant par la zone de la goupille (58) pour ne pas endommager la qualité de la surface destinée au frein filet.

SPÉCIFICATIONS TECHNIQUES / DIMENSIONS / PIÈCES DE RECHANGE

VOIR PAGES: 14, 15, 16 et 17.

PARTS LIST / LISTA DE RECAMBIOS / PIÈCES DE RECHANGE

Repair kit / Kit de reparación / Pièces de rechange				
Part. No. / Cód. / Réf.	Description	Descripción	Description	Ind. pos.
534 601	Lower seals kit	Kit juntas bajos	Kit joints bas	33, 2x34, 35, 5x37, 66, 67, 71
534 602	Lower valve kit	Kit válvula inferior	Kit soupape inférieure	70, 71, 72, 73
534 603	Upper valve kit	Kit válvula superior	Kit soupape supérieure	60, 61, 62, 63
539 502	Air motor seals kit	Kit juntas motor aire	Kit joints moteur air	4, 4x8, 9, 18, 19, 2x21, 2x22, 25, 4x47, 48
539 504	Exhaust muffler kit	Kit silenciador	Kit silencieux d'échappement	2x40, 2x54, 4x55
539 505	Spool + seals kit	Kit corredera + juntas	Kit distributeur + joints	4x11, 12, 13, 14

POS	Part. No. / Cód.	Description	Descripción	Description	Cant
1	940389	Screw	Tornillo	Vis	11
2	853111	Top cover	Tapa superior	Capot supérieur	1
3	753228	Pilot sleeve	Tapón inversor	Capuchon inverseur	1
4	946192	O-ring	Junta tórica	Joint torique	1
5	753230	Inverter stopper	Tope sensor	Butée inverseur	2
6	942206	Spring washer	Arandela muelle	Rondelle à ressort	5
7	940381	Screw	Tornillo	Vis	5
8	946010	O-ring	Junta tórica	Joint torique	4
9	946032	O-ring	Junta tórica	Joint torique	1
10	853610	Pilot valve	Casquillo piloto	Vanne de contrôle	1
11	853506	Distributor seal	Junta corredera	Joint du distributeur	4
12	946766	O-ring	Junta tórica	Joint torique	1
13	853612	Distributor spool	Corredera	Distributeur à tiroir	1
14	946072	O-ring	Junta tórica	Joint torique	1
15	946042	O-ring	Junta tórica	Joint torique	1
16	836500	Spool bumper	Amortiguador corredera	Amortisseur tiroir	1
17	853115	Distributor stopper	Tope corredera	Butée tiroir	1
18	946168	O-ring	Junta tórica	Joint torique	1
19	946012	O-ring	Junta tórica	Joint torique	1
20	753112	Flange	Brida	Bride	1
21	946041	O-ring	Junta tórica	Joint torique	2
22	946085	O-ring	Junta tórica	Joint torique	2
23	853481	Sensor rod	Vástago sensor	Tige du capteur	1
24	853480	Air piston	Émbolo de aire	Piston d'air	1
25	946767	O-ring	Junta tórica	Joint torique	1
26	943010	Elastic pin	Pasador elástico	Goupille élastique	1
27	840450.001	Sensor spoke	Varilla tope inversor	Tige de butée d'inverseur	1
28	946013	O-ring	Junta tórica	Joint torique	1
29	753240	Air piston washer	Arandela émbolo	Rondelle de piston d'air	1
30	853489	Air motor rod	Vástago motor	Tige du moteur d'air	1
31	943021	Elastic pin	Pasador elástico	Goupille élastique	1
32	853113	Air motor cylinder	Cilindro de aire	Cylindre du moteur d'air	1
33	946585	Pneumatic V-ring	Collarín neumático	Bague à lèvres pneumatique	1
34	946805	HP seal	Junta alta presión	Joint à haute pression	2
35	946219	Slide ring	Aro guía	Bague de guidage	1
36	853490	HP seals gasket	Portajuntas alta presión	Porte-joint haute pression	1
37	942024	Metallic seal	Junta metálica	Joint métallique	5
38	753005	Pump body	Cuerpo de salida	Corps de pompe	1

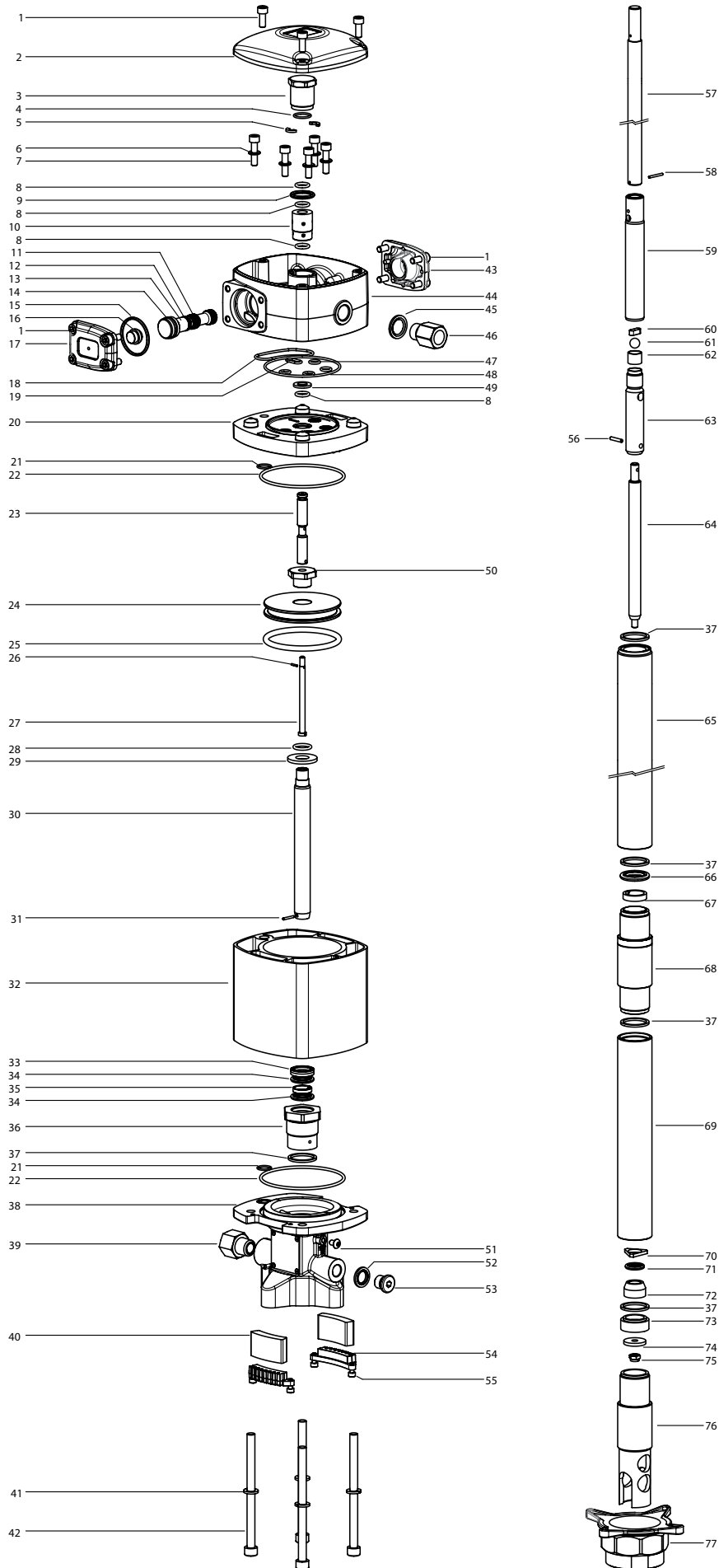
2017_03_27-16:00

PARTS LIST / LISTA DE RECAMBIOS / PIÈCES DE RECHANGE

39	853494	"xxxxx0" PUMPS: 3/8"NPT-M - 3/8"BSP-F adapter	Bombas "xxxxx0": adaptador 3/8"NPT-M - 3/8"BSP-H	Pompes "xxxxx0": adaptateur 3/8"NPT-M - 3/8"BSP-F	1
40	853614	Felt	Filtro	Filtre	2
41	942208	Spring washer	Arandela muelle	Rondelle à ressort	4
42	940631	Screw	Tornillo	Vis	4
43	853114	Exhaust muffler cover	Tapa silenciador	Couvercle du silencieux	1
44	753117	Air motor body	Cuerpo motor de aire	Corps du moteur Air	1
45	946603	"xxxxx1" PUMPS: Bonded seal	Bombas "xxxxx1": Junta metaloplástica	POMPES "xxxxx1": joint métalloplastique	1
46	945692	"xxxxx1" PUMPS: 3/8"BSP-M - 3/8"NPSM-F adapte	Bombas "xxxxx1": Adaptador 3/8"BSP-M - 3/8"NPSM-H	Pompes "xxxxx1": adaptateur 3/8"BSP-M - 3/8"NPSM-F	1
47	946166	O-ring	Junta tórica	Joint torique	4
48	946087	O-ring	Junta tórica	Joint torique	1
49	740616	Washer	Arandela	Rondelle	1
50	753229	Air piston nut	Tuerca émbolo aire	Écrou du piston d'air	1
51	940370	Screw	Tornillo	Vis	1
52	946601	Bonded seal	Junta metaloplástica	Joint métalloplastique	1
53	945100	Plug	Tapón	Bouchon	1
54	853615	Felt cover	Tapa fieltro	Couvercle du filtre	2
55	940300	Screw	Tornillo	Vis	4
56	943042	Elastic pin	Pasador elástico	Goupille élastique	1
57	853492	"xxxx1x" Pumps: long connecting rod	Bombas "xxxx1x": varilla conexión larga	Pompes "xxxx1x": longue bielle	1
	853495	"xxxx2x" Pumps: short connecting rod	Bombas "xxxx2x": varilla conexión corta	Pompes "xxxx2x": courte bielle	
	853496	"xxxx3x" Pumps: bulk connecting rod	Bombas "xxxx3x": varilla conexión p/granel	Pompes "xxxx3x": bielle	
58	943022	Elastic pin	Pasador elástico	Goupille élastique	1
59	853487	HP piston	Pistón alta presión	Piston à haute pression	1
60	943806	Key	Chaveta	Cotter	1
61	944010	Ball	Bola	Balle	1
62	853422	Ball spacer	Espaciador bola	Boule entretoise	1
63	853491	Valve body	Cuerpo válvula	Soupape	1
64	840468,001	Priming rod	Varilla cebador	Tige d'entrée	1
65	753235	"xxxx1x" Pumps: long upper tube	Bombas "xxxx1x": tubo superior largo	Pompes "xxxx1x": longue tube supérieur	1
	753236	"xxxx2x" Pumps: short upper tube	Bombas "xxxx2x": tubo superior corto	Pompes "xxxx2x": courte tube supérieur	
	753237	"xxxx3x" Pumps: bulk upper tube	Bombas "xxxx3x": tubo superior p/granel	Pompes "xxxx3x": tube supérieur p/ silo	
66	946806	HP seal	Junta alta presión	joint à haute pression	1
67	946218	Slide ring	Aro guía	Bague de guidage	1
68	753238	Piston sleeve	Camisa pistón	Tube de piston	1
69	753234	Tube	Tubo	Tube	1
70	753239	Foot valve stopper	Tope válvula pie	Butée soupape inférieure	1
71	946102	HP seal	Junta alta presión	Joint à haute pression	1
72	840480	Valve body	Cuerpo válvula	Soupape	1
73	853488	Valbe base	Asiento válvula pie	Noyau de valve	1
74	840469	Primer	Cebador	Entrée laveuse	1
75	941106	Nut	Tuerca	Écrou	1
76	753233	Lower tube	Tubo inferior	Tube d'entrée	1
77	410001	Bung adapter	Adaptador deslizante	Adaptateur coulissant	1

2017_03_27-16:00

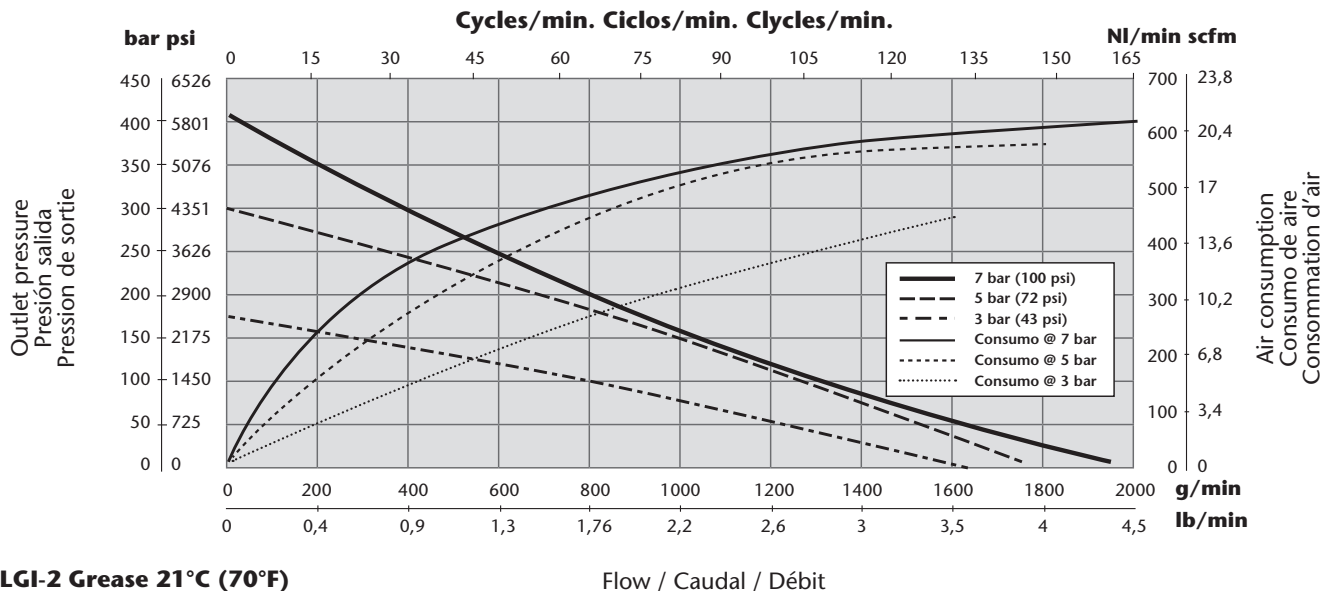
PARTS LIST / LISTA DE RECAMBIOS / PIÈCES DE RECHANGE



2017_03_27-16:00

TECHNICAL DATA / DATOS TÉCNICOS / SPÉCIFICATIONS TECHNIQUES

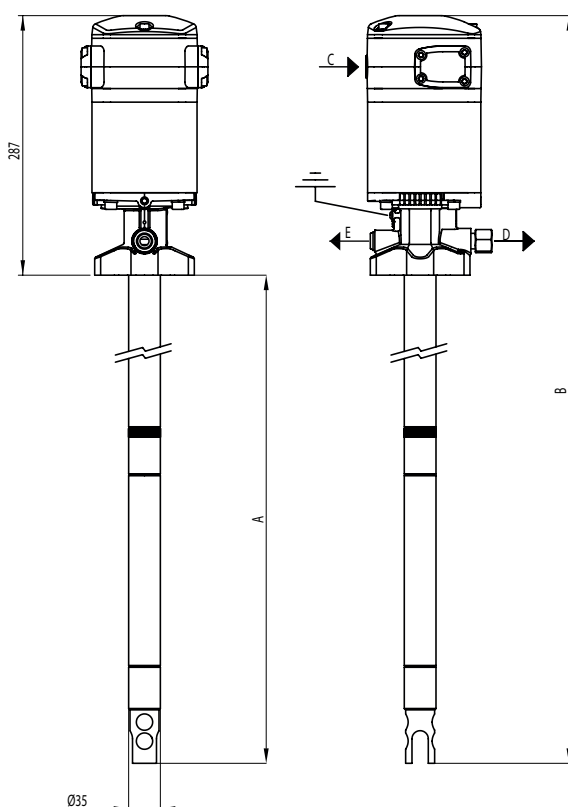
			530610 / 530620 / 530630	530611 / 530621 / 530631
Maximum air pressure	Presión de aire máxima	Pression d'air maxi	10 bar	(145 psi)
Minimum air pressure	Presión de aire mínima	Pression d'air mini	2 bar	(29 psi)
Maximum delivery	Caudal máximo	Débit maxi	2 kg/min @ 7 bar	(4.4 lb/min @ 100 psi)
Air inlet thread	Rosca entrada aire	Filetage en entrée d'air	3/8" BSP-F	3/8" NPT-F
Fluid outlet thread	Rosca salida fluido	Filetage en sortie fluide	3/8" BSP-F	3/8" NPT-F
Air piston diameter	Diámetro pistón de aire	Diamètre du piston d'air	80 mm	3.15"
Stroke	Carrera	Course	80 mm	3.15"
Weight	Peso	Poids	11.1 / 10 kg / 8.8 kg	24.5 / 22 / 19.4 lb



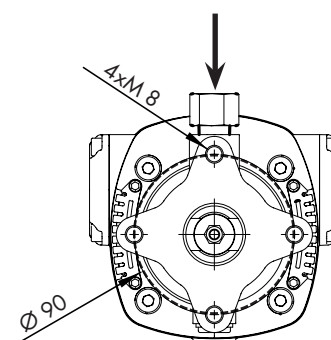
NLGI-2 Grease 21°C (70°F)

Flow / Caudal / Débit

DIMENSIONS / DIMENSIONES / DIMENSIONS



4xM8 holes / agujeros / orifices
 Ø90 mm hole pattern
 / gabarit de perçage



MODEL	A (mm)	B (mm)	WEIGHT
530610 / 530611	925	1212	11 kg
530620 / 530621	730	1017	10 kg
530630 / 530631	516	803	9 kg

MODEL	C, D	E
530610 / 530620 / 530630	3/8" BSP-F	1/4" BSP-F
530611 / 530621 / 530631	3/8" NPT-F	

2017_03_27-16:00

**EC conformity declaration / Declaration CE de conformidad
Déclaration CE de conformité**

EN

SAMOA INDUSTRIAL, S.A., Pol. Ind. Porceyo, I-14 · Camino del Fontán, 831 · 33392 - Gijón - Spain, declares that this product conforms with the EU Directive:

2006/42/EC

ES

SAMOA INDUSTRIAL, S.A., Pol. Ind. Porceyo, I-14 · Camino del Fontán, 831 · 33392 - Gijón - España, declara que este producto cumple con la Directiva de la Unión Europea:

2006/42/CE

FR

SAMOA INDUSTRIAL, S.A., Pol. Ind. Porceyo, I-14 · Camino del Fontán, 831 · 33392 - Gijón - Espagne, déclare que ce produit est conforme au Directive de l'Union Européenne:

2006/42/CE

For **SAMOA INDUSTRIAL, S.A.**
Por **SAMOA INDUSTRIAL, S.A.**
Pour **SAMOA INDUSTRIAL, S.A.**



Pedro E. Prallong Álvarez

Production Director

Director de Producción

Directeur de Production

2017_03_27-16:00