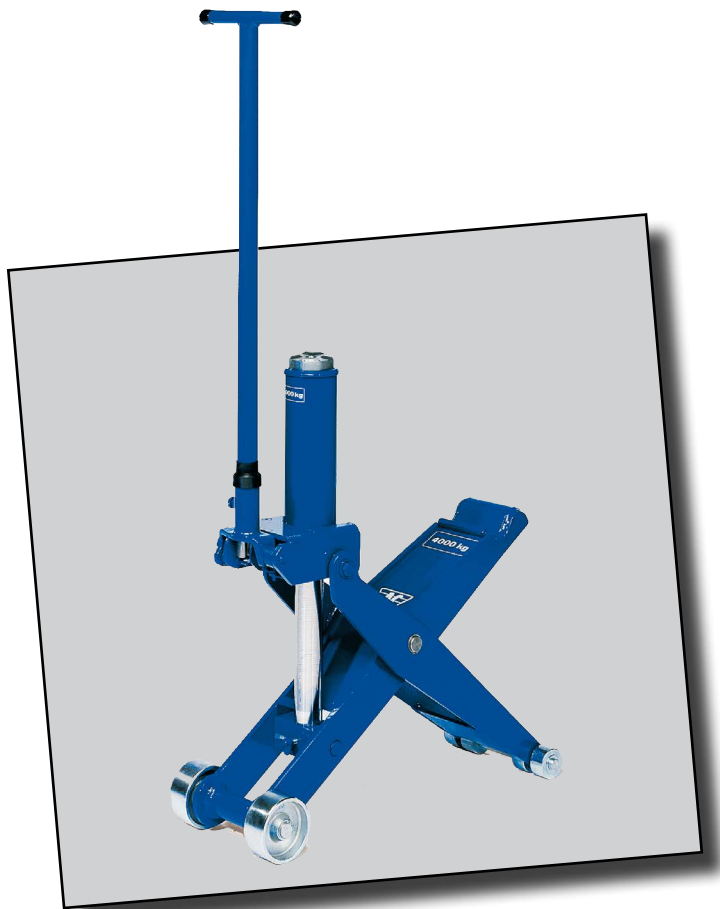


FJ40

Capacity 4.000 / 5.000 kg



DK Brugermanual

Gaffeltruck donkraft

GB User's guide

Hydraulic Forklift Jack

DE Betriebsanleitung

Hydraulischer Heber für Gabelstapler



AC Hydraulic A/S

Fanøvej 6
DK-8800 Viborg - Danmark
Tel.: +45 8662 2166
Fax: +45 8662 2988
E-mail: ac@ac-hydraulic.dk
www.ac-hydraulic.com

(DK) FJ40

(NO) ADVARSLER -

sikkerhedsforanstaltninger

1. Donkraften må kun benyttes af trænet personale, der har læst og forstået denne manual.
2. Undgå overbelastning. Kapaciteten må ikke overskrides.
3. Donkraften må kun anvendes på vandret, plant og bæredygtigt underlag.
4. Køretøjets hjul skal være fremadrettede og bremsede eller blokerede.
5. Undlad at flytte eller transportere køretøjet ved hjælp af donkraften.
6. Donkraften er udelukkende et løfteværktøj. Understøt altid køretøjet med godkendte støttebukke, før der arbejdes under køretøjet. Anvend altid støttebukke parvis.
7. Løft kun på køretøjets løftepunkter som foreskrevet af fabrikanten, og kun centralt på løftesadlen. Vær sikker på, at køretøjet ikke kan skride eller tippe.
8. Ophold er forbudt i, på eller under et køretøj, der løftes eller kun understøttes af en donkraft.
9. Anvend kun originalt tilbehør og originale reservedele.
10. Donkraften – herunder overtryksventilen - må ikke ændres.
11. Manglende overholdelse af disse advarsler kan forårsage, at lasten falder ned eller donkraften svigter, hvilket kan medføre person- og materielskade.

Montering

Grib om cylinderen med begge hænder (klemningsfare: Pas på fingrene!), placer stempelstokken i hullet og spænd vingeskruen (11). Anbring pumpehåndtaget i nikketøjet og skru fingerskruen helt ind i håndtagets låserille. Smør alle bevægelige dele med olie.

Betjening

Løft: Pump med håndtaget over hele buen. Ønsker man et ekstra højt løft, løftes lasten helt op med saksesadlen, understøttes med støttebukke og løftes videre op på cylinderens sadel.

Sænkning: Træk håndtaget ud og drej forsigtigt med uret.

Transport

Lås håndtaget ved at træde ned på møtrikken (13) og træk tilbage i håndtaget, som derved låses fast. Donkraften kan så køres som en sækkevogn på de 2 store hjul.

Vedligeholdelse

Vedligehold og reparation må kun foretages af kvalificeret personale.

Dagligt: Kontroller donkraften for beskadigelser.

Månedligt: Smør alle bevægelige dele med olie. Enden af pumpestemplet smøres med lidt fedt.

Oliepåfyldning: Korrekt oliestand er op til underkant påfyldningshul (22) med donkraften helt nede og lodret cylinder. OBS: For meget olie forårsager dårlig pumpefunktion!

Oliemængde: 0,5 l.

Enhver god hydraulikolie med viskositeten ISO VG 15 kan anvendes.

ANVEND ALDRIG BREMSEVÆSKE!

Sikkerhedsmæssige eftersyn

I henhold til nationale bestemmelser – dog mindst en gang om året – skal følgende kontrolleres af en sagkyndig: Skader, unormalt slid, overtryksventilens justering samt pumpe og cylinder for utætheder. Desuden at mærkater af sikkerhedsmæssig betydning er læsbare.

Fejlfinding

1. Donkraften kan ikke pumpe helt i top: Der mangler olie – se under "Vedligehold".
2. Dårlig pumpefunktion (halve pumpe slag): Der er vakuum i tanken. Løsn påfyldningsskruen og lad eventuel overskydende olie løbe ud.
3. Problemer med udløseret: Juster spillerummet mellem håndtaget i neutral stilling og udløserbøjlen (27) til 2 – 4 mm ved at løsne kontramøtrikkerne (12) og dreje dem 1-2 omgange (OBS: Udløserstangen (32) må ikke dreje sig!).
4. Luft i systemet: Udluft ved at pumpe halvt op, vende donkraften på hovedet støttende på cylinderen og sænke.
5. Efter lang tids brug kan der opstå fejl på grund af slidte pakninger, som da udskiftes.

Reservedele

Reparation må kun foretages af en sagkyndig. Erstat slidte eller defekte dele med originale reservedele. Ikke alle hoveddele kan forventes leveret efter produktionsophør.

Destruktion

Olien aftappes og bortskaffes på lovlig måde før destruktion.

GB FJ40

WARNINGS -

Safe usage instructions

1. Study, understand and follow all instructions before operating this jack.
2. Do not exceed rated capacity.
3. Use only on hard level surface.
4. It is recommended to brake and chock the vehicle.
5. Do not move or transport the vehicle while on the jack.
6. Lifting device only. Immediately after lifting, support the vehicle with support stands. Always use support stands in pairs.
7. Lift only on areas of the vehicle as specified by the vehicle manufacturer, and only centrally on the lifting saddle. Be sure setup is stable and that the load cannot drop, slide or tip.
8. No person shall remain in, on, or get bodily under a load that is being jacked or is supported only by a jack.
9. Only original accessories and spare parts shall be used.
10. No alterations shall be made to this jack.
11. Failure to follow these warnings may result in personal injury and/or property damage.

Assembly

Seize cylinder with both hands (OBS: Mind the fingers!). Place piston rod in hole and tighten the wing screw (11). Place pumping handle in tipping gear and screw locking screw completely into slot in handle. Lubricate all moving parts.

Use

Lifting: Activate lever tube up and down using full strokes. For a high lift, lift load to maximum with the low saddle, support it safely, then lift by the saddle on top of cylinder.

Lowering: Pull lever tube up, then slowly turn clockwise.

Transport

When transporting jack, step on the nut (13) and pull back the handle to lock it. The jack can now be driven on the two big wheels.

Maintenance

Maintenance and repair must always be carried out by qualified personnel.

Daily: Inspect jack for damages.

Monthly: Lubricate all mechanical parts with a few drops of oil, and grease the end of the pump piston.

Oil refill: Correct oil level is up to lower edge of filling hole (22) with the jack fully down and vertical cylinder. Too much oil causes poor pumping.

Quantity of oil: 0,5 l.

Any good hydraulic oil of viscosity ISO VG 15 can be used.

NEVER USE BRAKE FLUID!

Safety Inspection

According to national legislation – minimum once a year though – the jack must be inspected by a professional: damages, wear and tear, adjustment of the safety valve, hydraulic unit for leakages. Furthermore that all safety labels are legible.

Trouble shooting

1. The jack does not lift to maximum height: check oil level.
2. Poor pump function (half strokes): vacuum in the reservoir. Loosen filling plug (22) and drain any excess oil.
3. Problems with the release system: Readjust the play between handle in neutral and release bracket (27) to be 2 – 4 mm by loosening or tightening the two nuts (12) (Please observe: the release shaft (32) shall not rotate).
4. Air in the hydraulic system: Bleed the system. Pump to half stroke; turn jack upside down resting on the cylinder and then release.
5. The load is dropping: leaking pump valves or worn seals.

Spare parts

Maintenance and repair must always be carried out by qualified personnel. Replace worn or broken parts with genuine jack manufacturer supplied parts only. All major parts may not be provided after discontinuation of a model.

Destruction

Oil must be drained off and legally disposed of.

DE FJ40

WARNUNGEN - Sicherheitsvorschriften

1. Diese Anweisungen sind vor Ingebrauchnahme des Hebers sorgfältig zu lesen und zu befolgen.
2. Die zulässige Tragkraft darf nicht überschritten werden.
3. Verwenden Sie ihn nur auf festem Boden.
4. Es empfiehlt sich, die Bremse des Fahrzeugs anzuziehen und es mit Keilen zu sichern.
5. Bewegen bzw. transportieren Sie das Fahrzeug nicht in angehobenem Zustand.
6. Der Heber dient nur zum Heben! Stützen Sie das Fahrzeug nach dem Anheben mit Unterstellböcken ab. Verwenden Sie diese immer nur paarweise.
7. Heben Sie das Fahrzeug nur an den vom Hersteller angegebenen Hebepunkten an und achten Sie darauf, dass es mittig auf dem Sattel aufliegt. Achten Sie auf stabile Lage des Fahrzeugs, damit es nicht herunterfallen, abrutschen oder kippen kann.
8. Solange das Fahrzeug nur vom Heber angehoben wird, dürfen sich keine Personen darin oder darunter befinden.
9. Es dürfen nur Original-Zubehör- und Ersatzteile verwendet werden.
10. Am Heber dürfen keinerlei technische Veränderungen vorgenommen werden.
11. Bei Nichtbeachtung dieser Warnhinweise kann es zu Personen- und/oder Sachschäden kommen.

Zusammenbau

Ergreifen Sie den Zylinder stets mit beiden Händen (Achten Sie auf Ihre Finger!). Die Kolbenstange in die Öffnung einsetzen und die Flügelschraube (11) festziehen. Hebel in die Aufnahmevorrichtung einsetzen und Feststellschraube ganz in die Vertiefung am Hebel eindrehen. Alle beweglichen Teile schmieren.

Bedienung

Heben: Den Hebel unter Ausnutzung des gesamten Hubwegs auf und ab bewegen. Soll das Fahrzeug stärker angehoben werden, ist es zunächst mit der Scherenhubvorrichtung bis zur max. Höhe anzuheben, dann sicher abzustützen und mit dem Zylinder auf die gewünschte Höhe zu bringen.

Absenken: Hebel senkrecht stellen und langsam im Uhrzeigersinn drehen.

Transport

Hierzu auf den Auslöser (13) treten und den Hebel bis zum Einrasten zurückziehen. Der Heber lässt sich jetzt mittels der beiden großen Räder bewegen.

Instandhaltung

Wartungs- und Reparaturarbeiten müssen stets vom Fachmann ausgeführt werden.

Tägliche Inspektion: Heber auf Schäden untersuchen.

Monatliche Inspektion: Alle mechanischen Teile mit einigen Tropfen Öl schmieren und das obere Ende des Kolbens einfetten.

Nachfüllen von Öl: Die Füllmenge ist korrekt, wenn das Öl bei eingefahrenem Heber (vertikale Zylinderstellung) bis zur Unterkante der Einfüllöffnung (22) steht. Zu viel Öl verringert die Hubleistung!

Ölmenge: 0,5 l.

Jedes gute Hydrauliköl mit einer Viskosität von ISO VG 15 ist geeignet.

NIEMALS BREMSFLÜSSIGKEIT VERWENDEN!

Sicherheitsprüfung

Gemäß den einschlägigen Bestimmungen ist der Heber mindestens einmal jährlich von einem Fachmann auf Schäden, Verschleiß und Leckagen (Hydraulik) zu überprüfen. Das Sicherheitsventil wird nachgestellt und es wird kontrolliert, ob alle Sicherheitsaufkleber lesbar sind.

Fehlerermittlung und -behebung

1. Der Heber lässt sich nicht bis zur maximalen Höhe ausfahren: Ölstand überprüfen.
2. Schlechte Pumpwirkung (halbe Hübe): Vakuum in der Ölvorratskammer. Kappe am Einfüllstutzen (22) lösen und überschüssiges Öl ablassen.
3. Probleme mit dem Absenkmechanismus: Das Spiel zwischen Hebel (in neutraler Stellung) und Auslösearm (27) durch Lösen bzw. Anziehen der beiden Muttern (12) auf einen Wert von 2 – 4 mm einstellen (Achtung! Die Auslösespindel (32) darf sich nicht drehen).
4. Luft in der Hydraulik: Anlage entlüften. Heber auf halbe Höhe bringen, umdrehen (muss auf dem Zylinder ruhen) und Druck ablassen.
5. Der Heber hält die Last nicht: Undichte Ventile oder verschlissene Dichtungen.

Ersatzteile

Wartungs- und Reparaturarbeiten müssen stets vom Fachmann ausgeführt werden. Verschlissene oder defekte Teile dürfen nur durch Original-Teile vom Hersteller ersetzt werden. Nach dem Auslauf dieses Modells ist ein Großteil der Teile möglicherweise nicht mehr verfügbar.

Entsorgung

Das Öl muss abgelassen und den geltenden Vorschriften entsprechend entsorgt werden.

**AVERTISSEMENTS -
Consignes de sécurité**

1. Avant d'utiliser ce cric, vous devez étudier, comprendre et suivre toutes les consignes.
2. Ne dépassez pas la capacité nominale du cric.
3. Ne l'utilisez que sur une surface plane et dure.
4. Il est recommandé de bloquer les roues et de caler le véhicule.
5. Ne déplacez et ne transportez pas le véhicule pendant qu'il est sur le cric.
6. Dispositif de levage uniquement. Immédiatement après le levage, soutenez le véhicule avec des chandelles. Utilisez toujours les chandelles deux par deux.
7. Ne soulevez le véhicule que par les points de levage indiqués par le constructeur automobile et veillez impérativement à les centrer sur la table de levage. Assurez-vous que l'installation est stable et que la charge ne peut pas tomber, glisser ou se renverser.
8. Il est interdit de rester dans, sur ou sous une charge en cours de levage ou soutenue seulement par un cric.
9. Utilisez seulement des accessoires et des pièces de rechange d'origine.
10. Le cric ne doit pas être modifié.
11. Le non-respect de ces avertissements peut entraîner des blessures corporelles et/ou des dommages matériels.

Montage

Tenez le vérin des deux mains (Remarque : Attention aux doigts !). Placez la tige du piston dans le trou et serrez la vis papillon (11). Placez la poignée de pompage en position de basculement et vissez la vis d'arrêt à fond dans la fente de la poignée. Graissez toutes les pièces mobiles.

Utilisation

Levage: Actionnez le levier vers le haut et vers le bas en parcourant toute sa course. Pour un levage haut, soulevez la charge au maximum avec l'étrier inférieur, soutenez-la bien puis soulevez par la selle au-dessus du vérin.

Abaissement: Tirez le levier jusqu'en haut, puis tournez-le doucement dans le sens des aiguilles d'une montre.

Transport

Pour transporter le cric, appuyez sur l'écrou (13) et tirez la poignée en arrière pour la verrouiller. Le cric peut alors être déplacé sur les deux grosses roues.

Maintenance

L'entretien et les réparations doivent être exclusivement confiés à du personnel qualifié.

Entretien quotidien: Vérifiez l'état du cric.

Entretien mensuel: lubrifiez toutes les pièces mécaniques avec quelques gouttes d'huile et graissez l'extrémité du piston de la pompe.

Remplissage d'huile: Le niveau d'huile correct correspond au bord inférieur du trou de remplissage (22), le cric étant complètement abaissé et le vérin à la verticale. Trop d'huile entraîne de mauvais résultats de pompage.

Quantité d'huile : 0,5 l.

Vous pouvez utiliser n'importe quelle huile hydraulique de bonne qualité d'une viscosité de ISO VG 15.

N'UTILISEZ JAMAIS DE LIQUIDE DE FREIN !

Inspection de sécurité

Conformément à la réglementation nationale –mais au moins une fois par an), le cric doit être contrôlé par un spécialiste : endommagement, usure, réglage de la soupape de sûreté, fuites du circuit hydraulique. Par ailleurs, toutes les étiquettes de sécurité doivent être lisibles.

Guide de dépannage

1. Impossible de lever le cric à la hauteur maximum : vérifiez le niveau de l'huile.
2. Fonctionnement défectueux de la pompe (demi-courses) : aspiration dans le réservoir. Desserrez le bouchon de remplissage (22) et videz le trop-plein d'huile.
3. Problèmes avec le système de relâchement : réajustez le jeu entre la poignée au neutre et desserrez le support (27) pour qu'il soit à 2 – 4 mm en desserrant ou en serrant les deux écrous (12). (Veuillez noter que l'arbre de relâchement (32) ne doit pas tourner).
4. Air dans le circuit hydraulique : purgez le circuit. Pompe à mi-course ; retournez le cric à l'envers en le posant sur le vérin et relâchez.
5. La charge descend : fuites des soupapes de la pompe ou joints d'étanchéité usés.

Pièces de rechange

L'entretien et les réparations doivent être exclusivement confiés à du personnel qualifié.

Remplacez les pièces usées ou défectueuses par des pièces de rechange d'origine fournies par le fabricant du cric. Il est possible que les pièces principales ne soient plus disponibles si le produit n'est plus fabriqué.

Mise au rebut

Videz l'huile et éliminez conformément à la réglementation en vigueur.

FI FJ40

AVAROITUKSET –

Ohjeet turvalliseen käyttöön

1. Lue kaikki käyttöohjeet huolellisesti ennen nostimen käyttöä ja noudata annettuja ohjeita.
2. Älä ylitä tuotteessa ilmoitettua nimelliskapasiteettia.
3. Käytä nostinta ainoastaan tukevalla ja tasaisella alustalla.
4. Aseta ajoneuvon jarru päälle ja varmista kiiloilla, ettei ajoneuvo pääse liikkumaan.
5. Älä siirrä tai heiluta ajoneuvoa sen ollessa nostimen päällä.
6. Tarkoitettu vain nostokäyttöön. Tue ajoneuvo välittömästi noston jälkeen tukien avulla. Käytä tukitelineitä aina pareittain.
7. Nosta ajoneuvoa vain sen valmistajan määrittämistä nostokohdista ja nostosatulalla vain keskeltä. Varmista, että nostin on tukevasti eikä kuorma pääse putoamaan, liukumaan tai kallistumaan.
8. Ajoneuvon sisällä tai alla ei saa olla ketään, kun kuormaa nostetaan tai kun kuorma on vain nostimen varassa.
9. Vain alkuperäisiä lisävarusteita ja varaosia saa käyttää.
10. Nostimen rakennetta ei saa muuttaa.
11. Näiden varoitusten laiminlyönti voi johtaa henkilö- ja/tai omaisuusvahinkoihin.

Kokoaminen

Tartu sylinteriin molemmin käsin (HUOMAA: Varo loukkaamasta sormiasi!). Aseta männäntappi aukkoon ja kiristä siipimutteri (11). Aseta pumppukahva kallistuslaitteeseen ja kierrä lukitusruuvi täysin kahvan aukkoon. Voitele kaikki liikkuvat osat.

Käyttö

Nostaminen: Liikuta vipuputkea ylös- ja alaspäin täysin iskunpituuksin. Suurta nostokorkeutta varten nosta kuorma suurimpaan korkeuteen matalalla nostosatulalla, tue kuorma tukevasti, ja nosta sitten sylinterin päällä olevaa satulaa.

Laskeminen: Vedä vipuputkea ylöspäin ja käännä sitä sitten hitaasti myötäpäivään.

Kuljetus

Ennen nostimen kuljetusta astu mutterin (13) päälle ja vedä kahva taaksepäin nostimen lukitsemiseksi. Nostinta voidaan nyt siirtää kahdella suurella pyörällä.

Huolto

Vain pätevä huoltohenkilöstö saa huoltaa ja korjata laitetta.

Päivittäin: Tutki nostin vaurioiden varalta.

Kuukausittain: Voitele kaikki mekaaniset osat muutamalla pisaralla öljyä ja voitele nostimen männän pää.

Öljyn täyttö: Oikea öljymäärä on täyttöaukon (22) alemman reunan tasolla, kun nostin on täysin alasenossa ja sylinteri pystyasennossa. Jos öljyä on liikaa, nostimen pumppu toimii huonosti.

OÖljymäärä: 0,5 l.

Nostimessa voi käyttää mitä tahansa hydraulioöljyä, jonka viskositeetti on ISO VG.

ÄLÄ KÄYTÄ KOSKAAN JARRUNESTETTÄ!

Turvallisuustarkastus

Valtuutetun huoltohenkilöstön on tarkistettava nostin vähintään kerran vuodessa kansallisen lainsäädännön mukaisesti vaurioiden, kulumien, varoventtiilin säädön ja hydrauliyksikön vuotojen varalta. Lisäksi on tarkistettava, että kaikki turvamerkinnät ovat helposti luettavissa.

Vianmääritys

1. Nostin ei nosta kuormaa enimmäiskorkeuteen: tarkista öljytaso.
2. Pumppu toimii huonosti (männän iskut ovat vain puolittaisia): säiliössä on alipainetta. Avaa täyttötulppa (22) ja poista ylimääräinen öljy.
3. Vapautusjärjestelmä ei toimi oikein: säädä lepoasenossa olevan kahvan ja pitimen (27) välykseksi 2–4 mm avaamalla tai kiristämällä kahta mutteria (12). (Huomaa: vapautusvarsi (32) ei saa pyöriä).
4. Hydraulijärjestelmässä on ilmaa: Ilmaa järjestelmä. Pumppaa puoli iskunpituutta, käännä nostin ylösalaisin siten, että se lepää sylinterin päällä, ja vapauta sitten nostin.
5. Kuorma laskeutuu tahattomasti alas: pumpun venttiilit vuotavat tai tiivisteet ovat kuluneita.

Varaosat

Vain pätevä huoltohenkilöstö saa huoltaa ja korjata laitetta. Korvaa kuluneet tai rikkoutuneet osat nostimen valmistajan toimittamilla alkuperäisosilla. Kaikkien osien toimitusta ei voida taata sen jälkeen, kun malli on poistettu tuotannosta.

Hävittäminen

Öljy on tyhjennettävä ja hävitettävä lainsäädännön edellyttämällä tavalla.



FJ40

VARNINGAR -

Instruktioner för säker användning

1. Läs igenom, förstå och följ alla instruktioner innan du använder domkraften.
2. Överskrid inte domkraftens märkkapacitet.
3. Domkraften får endast användas på ett hårt och jämnt underlag.
4. Du rekommenderas att dra åt fordonets bromsar och placera ut bromsklossar.
5. Fordonet får inte flyttas eller transporteras medan det befinner sig på domkraften.
6. Domkraften är endast avsedd som lyftanordning. Omedelbart efter det att lyft påbörjats, stötta fordonet med pallbockar. Använd alltid pallbockar parvis.
7. Lyft endast på de punkter av fordonet som angetts av fordonstillverkaren, och endast på mitten av lyftsadeln. Kontrollera att installationen är säker och att lasten inte kan falla, glida eller välta.
8. Ingen person får sitta kvar i, eller kroppsligen gå under en last som lyfts upp med domkraft eller som enbart stöds med en domkraft.
9. Endast originaltillbehör och –reservdelar får användas.
10. Inga ändringar av domkraften får göras.
11. Underlåtelse att följa dessa varningar kan resultera i personskada och/eller materiell skada.

Montering

Fatta tag i cylindern med båda händerna (OBS: Akta fingrarna!). Placera kolvstången i hålet och dra åt vingskruven (11). Placera pumphandtaget i lutande växel och skruva in låsskruven helt i öppningen på handtaget. Smörj alla rörliga delar.

Användning

Lyfta: Aktivera hävarmen uppåt och neråt med fulla drag. För höga lyft, lyft upp lasten maximalt med den låda sadeln, stötta den på ett säkert sätt, och lyft därefter med sadeln ovanpå cylindern.

Sänka: Dra hävarmen uppåt och vrid den sedan långsamt medsols.

Transport

Om domkraften ska transporteras, trampa på muttern (13) och dra handtaget bakåt för att låsa det. Nu kan domkraften köras på de två stora hjulen.

Underhåll

Underhåll och reparation får endast utföras av kvalificerad personal.

Dagligen: Kontrollera att domkraften inte har några skador.

Månatligen: Smörj alla mekaniska delar med några droppar olja, och smörj pumpkolvens ände.

Oljepåfyllning: Rätt oljenivå är upp till nedre kanten av påfyllningshålet (22) med domkraften helt nerfärd och cylindern vertikal. Oljeöverskott orsakar dålig pumpkraft.

Oljemängd: 0,5 l.

All högkvalitativ hydraulolja med viskositet ISO VG 15 kan användas.

ANVÄND ALDRIG BROMSVÄTSKA!

Säkerhetsinspektion

Enligt nationell lagstiftning – dock minst en gång per år – måste domkraften inspekteras av en yrkesman: skador, slitage, justering av säkerhetsventil, hydraulenheten för läckor. Dessutom ska alla säkerhetsdekalerna vara läsbara.

Felsökning

1. Domkraften lyfter inte till max. höjd: kontrollera oljenivån.
2. Dålig pumpfunktion (halva drag): vakuumpåfyllning i behållaren. Lossa påfyllningspluggen (22) och låt eventuell överskottsolja rinna ut.
3. Problem med utlösarsystem: Justera om spelet mellan handtag i neutralläge och utlösarfäste (27) till 2 – 4 mm genom att lossa eller spänna de två muttrarna (12) (Observera: utlösaraxeln (32) ska inte rotera).
4. Luft i hydraulsystemet: Lufta systemet. Pumpa till halvt drag, vänd domkraften uppochnär så att den vilar på cylindern och frigör sedan.
5. Lasten sjunker sakta neråt: läckande pumpventiler eller slitna tätningar.

Reservdelar

Underhåll och reparation får endast utföras av kvalificerad personal. Byt ut slitna eller trasiga delar enbart mot äkta reservdelar från domkraftens tillverkare. Eventuellt finns inte alla huvuddelar tillgängliga efter det att en modell tagits ur produktion.

Destruktion

Oljan måste tappas ut och lämnas till en återvinningscentral.



FJ40

WAARSCHUWING -

Instructies voor veilig gebruik

1. Neem alle instructies door, zorg dat u ze begrijpt en volg ze op voordat u deze krik gebruikt.
2. Overschrijd de aangegeven capaciteit niet.
3. Gebruik het apparaat alleen op een vlakke ondergrond.
4. De wielen van het voertuig moeten op de rem staan en zijn geblokkeerd.
5. Verplaats of transporteer het voertuig niet wanneer deze op de krik staat.
6. De krik dient uitsluitend om te heffen. Ondersteun direct na het heffen het voertuig met stempels. Gebruik de stempels altijd paarsgewijs.
7. Hef het voertuig alleen op de punten zoals aangegeven door de autofabrikant en alleen centraal op het hefzadel. Zorg ervoor dat alles stabiel staat en dat de lading niet kan vallen, schuiven of overhellen.
8. Het is verboden zich in, op of onder een voertuig te bevinden dat wordt opgeheven of dat alleen wordt ondersteund door een krik.
9. Gebruik uitsluitend originele accessoires en reserveonderdelen.
10. Het is verboden om veranderingen aan te brengen in de krik.
11. Het niet opvolgen van deze waarschuwingen kan lichamelijk letsel en/of schade aan eigendommen tot gevolg hebben.

Montage

Pak de cilinder met beide handen vast (Let op uw vingers!). Plaats de zuigerstang in het gat en draai de vleugelschroef (11) aan. Plaats de pomphendel in het kipmechanisme en schroef de borgschroef volledig in de sleuf in de hendel. Smeer alle bewegende delen.

Gebruik

Heffen: Beweeg de hefboom omhoog en omlaag met volledige slagen. Voor hoog heffen, hef de lading naar maximale hoogte met het lage zadel, ondersteun deze goed en hef vervolgens met het zadel bovenop de cilinder.

Zakken: Beweeg de hefboom omhoog en draai vervolgens langzaam met de klok mee.

Transport

Ga tijdens transport van de krik op de moer (13) staan en trek de hendel naar achteren om deze te vergrendelen. De krik kan nu rijden op de twee grote wielen.

Onderhoud

Onderhoud en reparaties moeten altijd door gekwalificeerd personeel worden uitgevoerd.

Dagelijks: Controleer de krik op schade.

Maandelijks: Smeer alle mechanische onderdelen met een paar druppels olie en smeer het uiteinde van de pompzuiger.

Olie bijvullen: Het juiste oliepeil is tot aan de onderkant van het vulgat (22) met de krik volledig naar beneden en een verticale cilinder. Te veel olie leidt tot slecht pompen.

Hoeveelheid olie: 0,5 l.

U kunt alle hydraulische oliën van goede kwaliteit met viscositeit ISO VG 15 gebruiken.

GEBRUIK NOOIT REMVLOEISTOF!

Veiligheidsinspectie

De krik moet conform de nationale wet- en regelgeving minimaal één keer per jaar door een vakman worden geïnspecteerd op beschadigingen, slijtage, afstelling van de veiligheidsklep en lekkage van het hydraulische gedeelte. Zorg er verder voor dat alle veiligheidslabels leesbaar zijn.

Problemen oplossen

1. De krik heft niet tot de maximale hoogte: controleer het oliepeil.
2. Pomp functioneert slecht (halve slagen): vacuüm in het reservoir. Maak vulplug (22) los en tap overtollige olie af.
3. Problemen met het ontkoppelingssysteem: Stel de speling tussen de hendel in de neutrale stand en de ontkoppelingbeugel (27) bij op 2 – 4 mm door de twee moeren (12) losser of vaster te draaien (Let op: de ontkoppelingssas (32) mag niet draaien).
4. Lucht in het hydraulische systeem: ontluicht het systeem. Pomp naar halve slag; keer de krik ondersteboven steunend op de cilinder en laat vervolgens los.
5. de lading daalt: lekkende pompkleppen of versleten afdichtingen.

Reserveonderdelen

Onderhoud en reparaties moeten altijd door gekwalificeerd personeel worden uitgevoerd. Vervang versleten of kapotte onderdelen alleen door originele krikonderdelen van de fabrikant. Mogelijk zijn niet alle belangrijke onderdelen beschikbaar als een model uit productie is genomen.

Vernietiging

Olie moet worden afgetapt en afgevoerd volgens wettelijke voorschriften.

ES

FJ40

AADVERTENCIAS -

Instrucciones de uso seguro

1. Debe leer, comprender y seguir todas las instrucciones antes de utilizar este gato.
2. No debe superar la capacidad estipulada.
3. Use el gato únicamente sobre una superficie dura nivelada.
4. Se recomienda frenar y calzar el vehículo.
5. No mueva ni traslade el vehículo mientras esté sobre el gato.
6. Dispositivo exclusivamente de elevación. Inmediatamente después de elevarlo, apoye el vehículo con pedestales de soporte. Use siempre dos pedestales de soporte.
7. Levante el vehículo sólo por las zonas especificadas por el fabricante del vehículo y únicamente en el centro de la plataforma elevadora. Asegúrese de que el conjunto es estable y que la carga no pueda caer, deslizarse o bascular.
8. Ninguna persona debe permanecer alrededor o debajo de una carga durante su elevación o mientras esté soportada únicamente por un gato.
9. Sólo se deben utilizar accesorios y piezas de repuesto originales.
10. No se deben efectuar modificaciones del gato.
11. El incumplimiento de estas advertencias puede causar lesiones personales y/o daños a la propiedad.

Montaje

Sujete el cilindro con ambas manos (OBS: ¡Tenga cuidado con los dedos!). Coloque el vástago del pistón en el agujero y apriete la tuerca de palomilla (11). Coloque el mango de bombeo en el mecanismo basculante y apriete a fondo el tornillo de fijación en la ranura del mango. Lubrique todas las piezas móviles.

Uso

Elevación: Accione la palanca arriba y abajo realizando recorridos completos. Para una gran elevación, levante la carga al máximo con la plataforma baja, apóyela con seguridad y luego levante por la plataforma encima del cilindro.

Descenso: Tire de la palanca hacia arriba y luego gire lentamente en el sentido de las agujas del reloj.

Transporte

Cuando transporte el gato, coloque la tuerca (13) y tire del mango hacia atrás para bloquearlo. Ahora el gato se puede desplazar sobre las dos ruedas grandes.

Mantenimiento

El mantenimiento y las reparaciones deben ser realizados únicamente por personal cualificado.

Diariamente: Inspeccione el gato por si presentara daños.

Mensualmente: Lubrique todas las piezas mecánicas con unas gotas de aceite y engrase el extremo del pistón de la bomba.

Rellenado de aceite: El nivel de aceite correcto es hasta el extremo inferior del orificio de llenado (22) con el gato en la posición más baja y el cilindro vertical. Demasiado aceite dificultará el bombeo.

Cantidad de aceite: 0,5 l.

Se puede utilizar cualquier aceite hidráulico de buena calidad con viscosidad ISO VG 15.

¡NUNCA USE LÍQUIDO DE FRENOS!

Inspección de seguridad

De conformidad con la legislación nacional (si bien como mínimo una vez al año), un especialista debe inspeccionar los puntos siguientes: daños, desgaste, ajuste de la válvula de seguridad; que el sistema hidráulico no presente fugas. Asimismo debe comprobar que todas las etiquetas de seguridad son legibles.

Solución de problemas

1. El gato no sube a la altura máxima: compruebe el nivel de aceite.
2. Funcionamiento defectuoso de la bomba (recorrido hasta la mitad): vacío en el depósito. Afloje el tapón de llenado (22) y drene el exceso de aceite.
3. Problemas con el sistema de liberación: reajuste la holgura entre el mango en posición neutra y la abrazadera de liberación (27) para que sea de 2-4mm, aflojando o apretando las dos tuercas (12) (Observe: el eje de liberación (32) no debe girar).
4. Aire en el sistema hidráulico: purgue el sistema. Bombeo hasta la mitad del recorrido; coloque el gato boca abajo sobre el cilindro y libérela.
5. La carga se cae: las válvulas de la bomba tienen fugas o las juntas están desgastadas.

Piezas de recambio

El mantenimiento y las reparaciones deben ser realizados únicamente por personal cualificado. Reemplace todas las piezas gastadas o dañadas únicamente por piezas originales suministradas por el fabricante del gato. Es posible que no se puedan suministrar todas las piezas principales cuando se deje de fabricar un modelo.

Eliminación

El aceite debe drenarse y desecharse de conformidad con la ley.



FJ40

ПРЕДУПРЕЖДЕНИЕ -

инструкции по безопасному применению

1. Перед началом работы с домкратом изучите и усвойте все инструкции и далее неукоснительно следуйте им.
2. Не превышайте номинальную грузоподъемность.
3. Используйте только на ровной горизонтальной поверхности с твердым покрытием.
4. Транспортное средство должно иметь возможность свободно перемещаться во время подъема и опускания (без включения тормозов и при нейтральном положении коробки передач).
5. Запрещается перемещение или транспортировка транспортного средства, установленного на домкрат.
6. Домкрат является только подъемным устройством. Сразу после подъема установите под транспортное средство надежные опоры.
7. Домкрат следует устанавливать только под те зоны транспортного средства, которые определены для этого изготовителем; подъемное седло должно быть центрировано.
8. Никто не должен находиться на, внутри или под грузом, который поднимается или поддерживается только домкратом.
9. Необходимо использовать только оригинальное дополнительное оборудование и запасные части.
10. Запрещено изменять конструкцию домкрата.
11. Несоблюдение этих требований может привести к травмам и/или к повреждению имущества.

Сборка

Держите цилиндр обеими руками (внимание: берегите пальцы!). Установите поршневой шток в отверстие и затяните барашковый винт (11).

Установите рукоятку насоса в опрокидывающий механизм и полностью закрутите стопорный винт в отверстии на рукоятке. Смажьте все подвижные детали.

Использование

Подъем: Поработайте трубчатым рычагом вверх и вниз, используя полный ход. Для высокого подъема поднимите груз до максимума с низкой седловой опорой, обеспечьте ему надёжную опору, затем поднимите с помощью седловой опоры в верхней части цилиндра.

Опускание: Потяните трубчатый рычаг вверх, затем медленно поверните по часовой стрелке.

Транспортировка

При транспортировке домкрата наступите на гайку (13) и потяните назад рукоятку, чтобы её зафиксировать. Теперь домкрат можно перемещать на двух больших колёсах.

Техническое обслуживание

Техническое обслуживание и ремонт должны выполняться только квалифицированным персоналом.

Ежедневно: Осмотрите домкрат на отсутствие повреждений.

Ежемесячно: Несколькими каплями масла смажьте все механические детали, а также смажьте конец поршня насоса.

Заправка маслом: Правильный уровень масла доходит до нижнего края отверстия заливной горловины (22), когда домкрат полностью опущен, а

цилиндр в вертикальном положении. Переизбыток масла ведет к плохой работе насоса.

Количество масла: 0,5 л.

Можно использовать любое качественное гидравлическое масло с вязкостью ISO VG 15.

НИ В КОЕМ СЛУЧАЕ НЕ ИСПОЛЬЗУЙТЕ ТОРМОЗНУЮ ЖИДКОСТЬ!

Проверка обеспечения безопасности

В соответствии с национальным законодательством, не реже одного раза в год, специалист должен проверять домкрат на отсутствие повреждений и износа, правильность регулировки предохранительного клапана, а также отсутствие утечек в гидравлическом блоке. Кроме того, следует убедиться, что все предупреждающие таблички ясно читаются.

Поиск и устранение неисправностей

1. Домкрат не поднимает до максимальной высоты: проверьте уровень масла.
2. Плохая работа насоса (половинные ходы): вакуум в резервуаре. Открутите пробку наливного отверстия (22) и слейте лишнее масло.
3. Проблемы с системой сброса: Отрегулируйте зазор между рукояткой в нейтральном положении и кронштейном сброса (27) до 2-4 мм, откручивая или затягивая две гайки (12) (Внимание: вал сброса (32) не должен вращаться).
4. Воздух в гидравлической системе: Удалите воздух из системы. Работайте насосом на половину хода, переверните домкрат с опорой на цилиндр, а затем отпустите.
5. Груз падает: утечка в клапанах насоса или износ уплотнений.

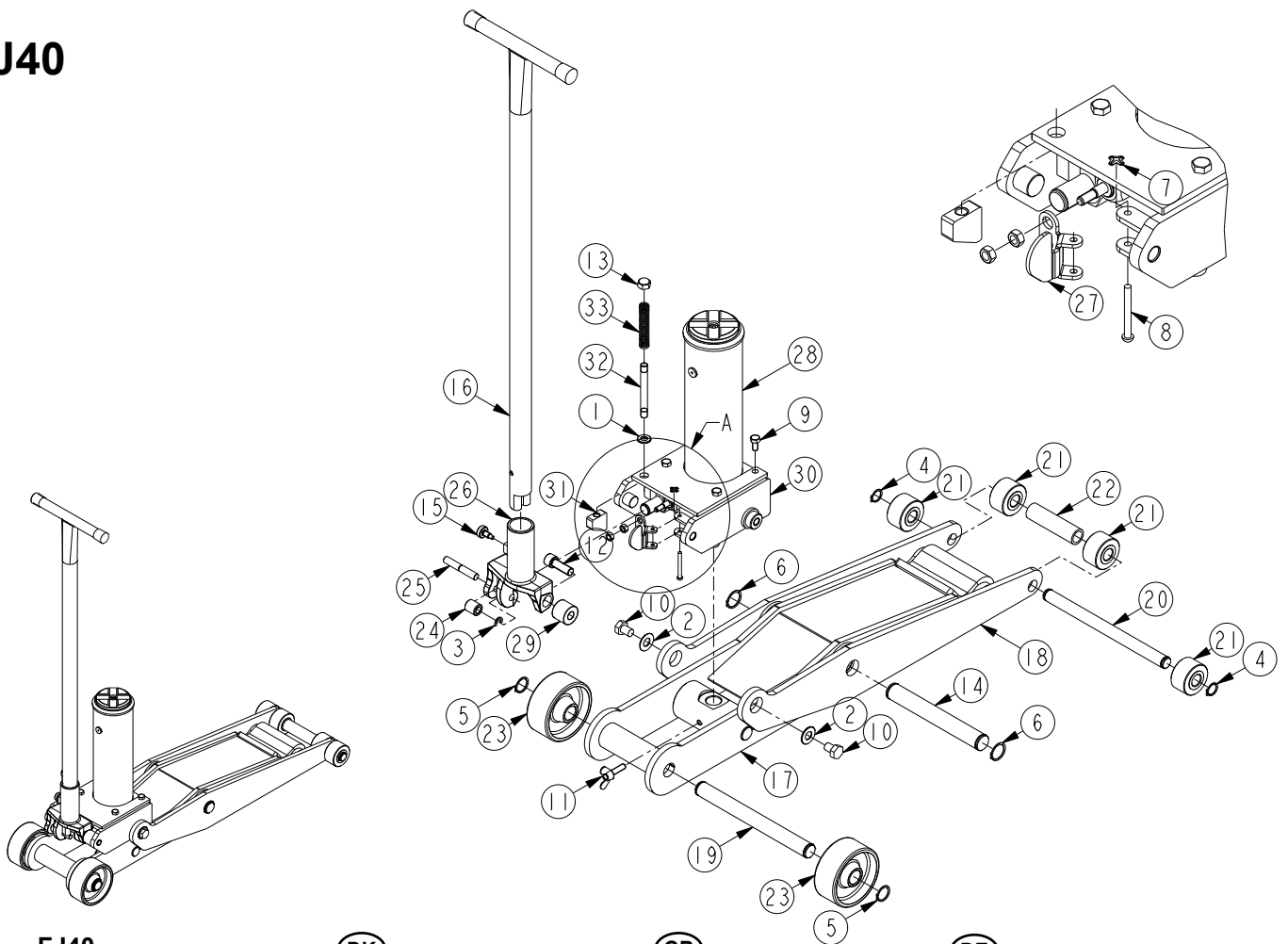
Запасные части

Для замены изношенных или сломанных элементов следует использовать только оригинальные запасные части, поставляемые производителем домкрата. Не все основные детали могут поставляться после прекращения выпуска модели.

Утилизация

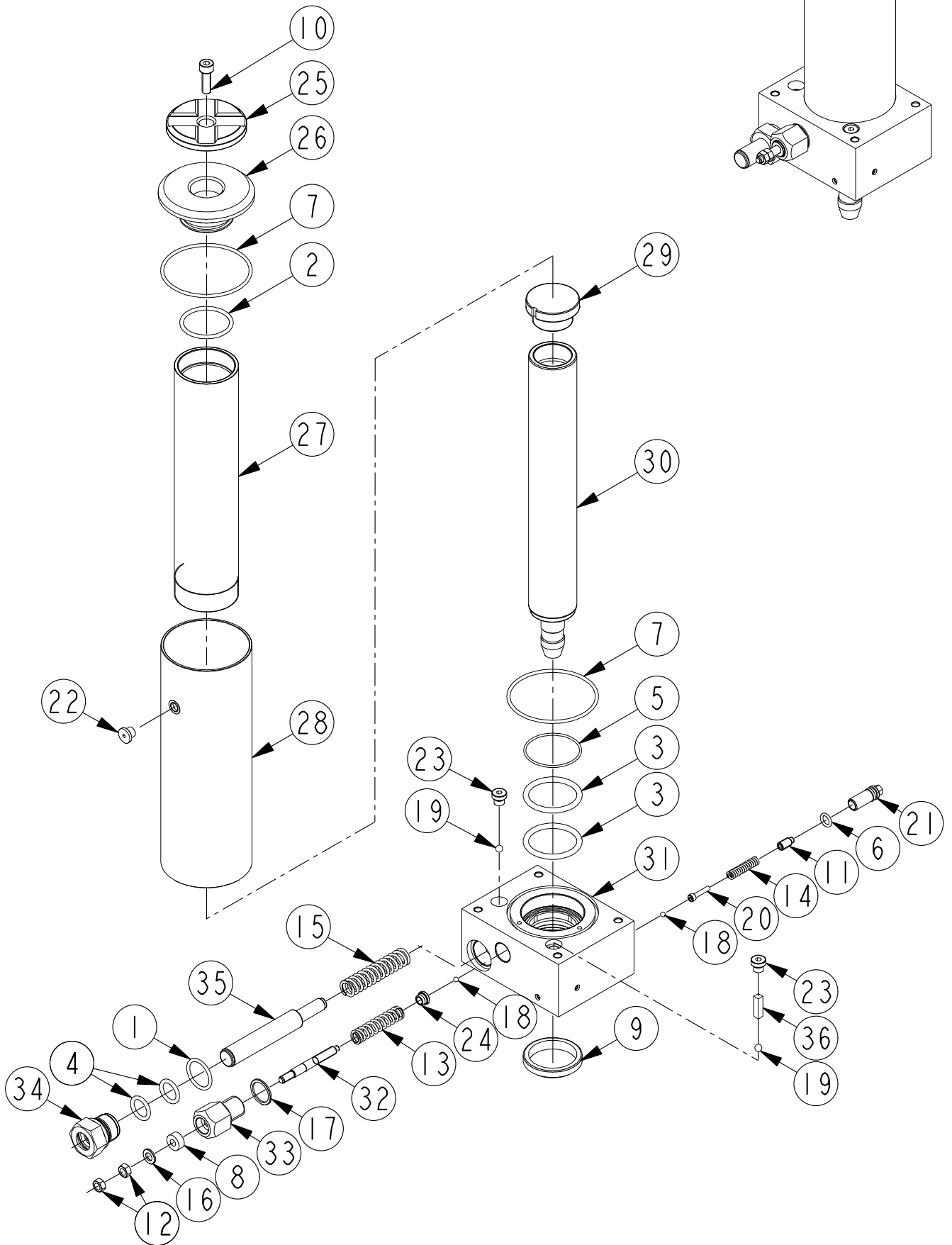
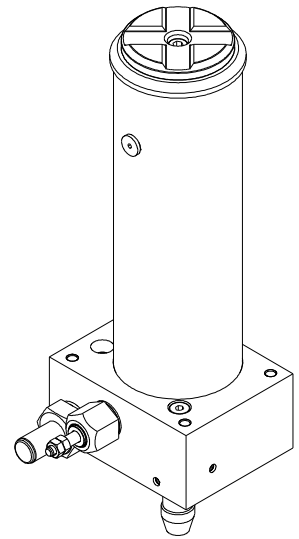
Масло должно быть слито и утилизировано в соответствии с действующими нормами и правилами. Гидравлический домкрат.

FJ40



Pos.	FJ40 Art. No.	Pcs.	(DK) Benævnelse	(GB) Description	(DE) Bezeichnung
	33 000 00		FJ40, komplet	FJ40, complete	FJ40, komplett
1	02 116 00	1	Skive	Washer	Scheibe
2	02 118 00	2	Skive	Washer	Scheibe
3	02 202 00	1	Seegerring	Circlip	Seegerring
4	02 204 00	2	Seererring	Circlip	Seegerring
5	02 205 00	2	Seegerring	Circlip	Seegerring
6	02 206 00	2	Seegerring	Circlip	Seegerring
7	02 223 00	1	Klemskive	Locking washer	Klemmscheibe
8	02 229 00	1	Nitte	Rivet	Niete
9	02 320 00	4	Skrue	Screw	Schraube
10	02 328 00	2	Skrue	Screw	Schraube
11	02 331 00	1	Vingeskrue	Wing screw	Fügelschraube
12	02 482 00	1	Skrue	Screw	Schraube
13	02 497 00	1	Møtrik	Nut	Mutter
14	30 007 00	1	Aksel for løfte-/bundramme	Axle f. base frame	Achse f. Hubausserahmen
15	32 018 00	1	Fingerskrue	Thumbscrew	Daumenschraube
16	32 020 00	1	Håndtag, komplet	Handle, cpl.	Hebel, Kpl.
17	33 001 00	1	Løfteramme	Lifting frame	Hubrahmen
18	33 002 00	1	Bundramme	Base frame	Ausserahmen
19	33 003 00	1	Hjulaksel	Wheel axle	Radwelle
20	33 004 00	1	Rulleaksel	Castor axle	Rollenwelle
21	33 005 00	4	Hjulrulle	Castor	Rolle
22	33 006 00	1	Afstandsør	Distance tube	Abstandsrohr
23	33 007 00	2	Hjul	Wheel	Rad
24	90 309 00	1	Nikketøjsrulle	Tipping gear roller	Rollen f. Kippvorrichtung
25	90 310 00	1	Aksel for nikketøj	Axle for tipping gear roller	Achse f. Kippvorrichtung
26	90 311 00	1	Nikketøj	Tipping gear	Kippvorrichtung
27	90 315 00	1	Udløserbøjle	Release bracket	Auslöserbügel
28	90 630 00	1	Pumpe, komplet	Pump, cpl.	Pumpe, kpl.
29	90 639 00	1	Bøsning for nikketøj	Sleeve for tipping gear	Buchse f. Kippvorrichtung
30	90 640 00	1	Konsol for nikketøj	Tipping gear housing	Träger f. Kippvorrichtung
31	90 647 00	1	Stopklods	Stop block	Stopplotz
32	90 648 00	1	Aksel	Axle	Achse
33	90 649 00	1	Fjeder for lås	Spring for lock	Feder für Schloss

90 630 00



	FJ40		(DK)	(GB)	(DE)
Pos.	Art. No.	Pcs.	Benævnelse	Description	Bezeichnung
	90 630 00		Pumpe, komplet	Pump, complete	Pumpe, komplett
*1	01 004 00	1	O-ring	O-ring	O-ring
*2	01 019 00	1	O-ring	O-ring	O-ring
*3	01 024 00	2	O-ring	O-ring	O-ring
*4	01 032 00	2	O-ring	O-ring	O-ring
*5	01 038 00	1	O-ring	O-ring	O-ring
*6	01 040 00	1	O-ring	O-ring	O-ring
*7	01 076 00	2	O-ring	O-ring	O-ring
*8	01 151 00	1	Pakning	Seal	Dichtung
*9	01 270 00	1	Afstryger	Scraper ring	Abstreifer
10	02 001 74	1	Skruer	Screw	Schraube
11	02 004 80	1	Pinolskrue	Screw	Schraube
12	02 014 00	2	Møtrik	Nut	Mutter
13	02 032 00	1	Fjeder	Spring	Feder
14	02 038 00	1	Fjeder	Spring	Feder
15	02 039 00	1	Fjeder	Spring	Feder
16	02 115 00	1	Skive	Washer	Scheibe
*17	02 124 00	1	Cu skive	CU-washer	Cu-Scheibe
*18	02 290 00	2	Kugle, Ø4,5	Ball, Ø4,5mm	Kugel, Ø4,5 mm
*19	02 292 00	2	Kugle, Ø6,5	Ball, Ø6,5mm	Kugel, Ø6,5 mm
20	02 340 00	1	Skruer	Screw	Schraube
21	02 384 00	1	Skruer	Screw	Schraube
22	02 448 00	1	Påfyldningsprop	Filling plug	Füllschraube
23	02 483 00	2	Ventilprop	Valve plug	Ventilpfropfen
24	90 313 00	1	Fjederskrue	Spring screw	Federschraube
25	90 631 00	1	Sadel	Saddle	Sattel
26	90 632 00	1	Cylindermøtrik	Cylinder nut	Zylindermutter
27	90 633 00	1	Cylinderrør	Cylinder tube	Zylinderrohr
28	90 634 00	1	Beholderrør	Container tube	Behälterrohr
29	90 635 10	1	Styr for stempelstok	Piston guide	Kolbenführung
30	90 636 10	1	Stempelstok	Piston rod	Kolbenstange
31	90 638 00	1	Pumpeblok	Pump block	Pumpenblock
32	90 642 00	1	Udløserstang	Release shaft	Auslöserstanger
33	90 643 00	1	Udløserhus	Release cover	Auslösergehäuse
34	90 670 00	1	Føring for pumpestempel	Guide for piston rod	Führung für Pumpkolen
35	90 671 00	1	Pumpestempel	Pump piston	Pumpkolben
36	90 673 00	1	Ventilvægt	Valve weight	Ventilgewicht
*	09 030 00		Pakningssæt	Repair kit	Dichtungssatz

DK: De med * mærkede dele leveres i komplet pakningssæt. Anvend altid originale reservedele. Angiv venligst altid model og reservedelsnummer. Alle hoveddele kan ikke forventes leveret efter produktionsophør af model.

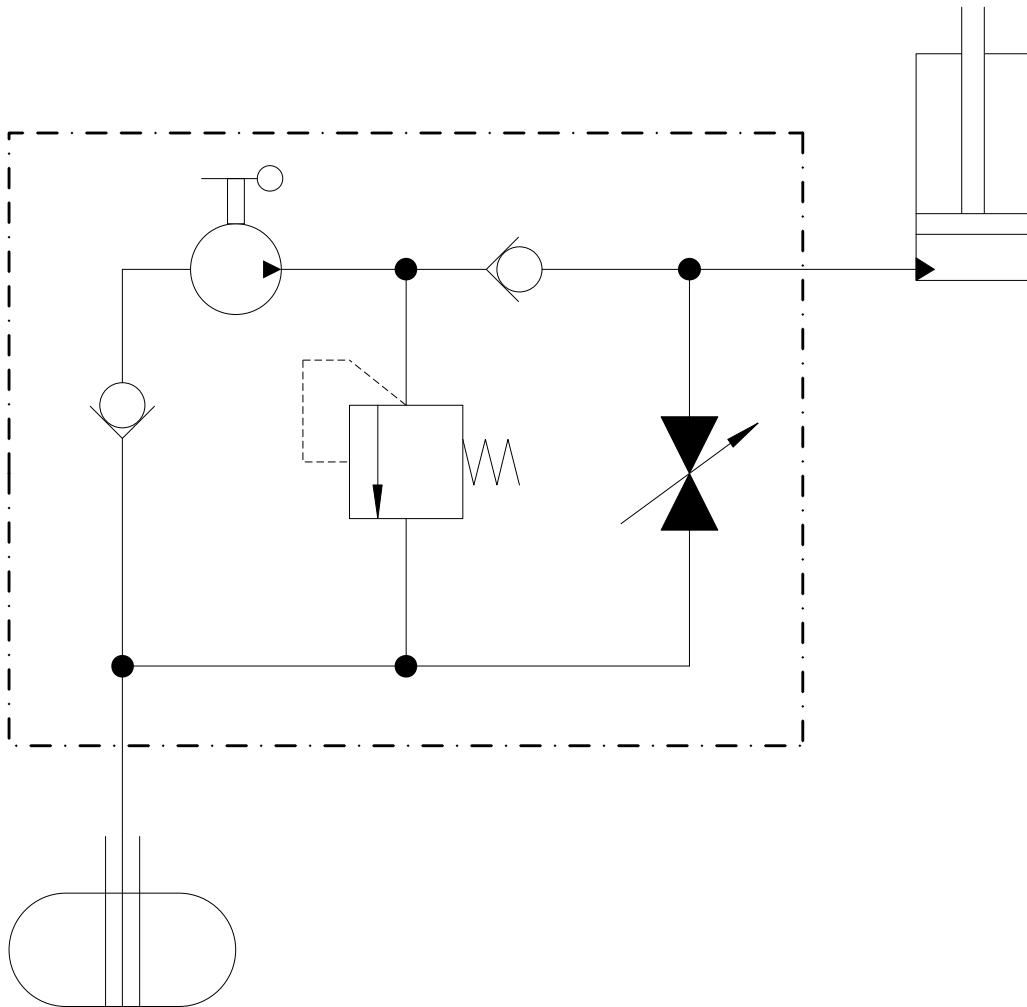
GB: * indicate parts included in repair set. Please always state model and part number. Do always apply original spare parts. All major parts may not be provided as spare parts after discontinuation of production of a model.

DE: Die mit * markierten Teile sind im Dichtungssatz enthalten. Bitte immer Modell und Ersatzteilnummer auf Ihren Bestellungen angeben. Immer nur Originalteile verwenden. Lieferung von allen Hauptteilen als Ersatzteile kann nach Produktions-Einstellung eines Modelles nicht erwartet werden.

Ⓚ HYDRAULIK DIAGRAM

Ⓜ HYDRAULIC CHART

Ⓓ HYDRAULISCHES DIAGRAMM



EU Overensstemmelseserklæring
EC Declaration of Conformity for Machinery
EG Konformitätserklärung
Declaration CE de conformité
pour les composants

EU Överensstämmelseforsäkran
Vaatimustenmukaisuuvakuutus
EU verklaring van overeenstemming
EU declaración de conformidad
sobre maquinaria
ЕС декларации о соответствии

Directive 2006/42/EC

(DK) Gaffeltruck donkraft,

(NO) **FJ40**

er i overensstemmelse med Maskindirektivets bestemmelser 2006/42/EC og EN 1494.
Carsten Rødbro Jensen, Fanøvej 6, DK-8800 er bemyndiget til at udarbejde det tekniske dossier.

(GB) Hydraulic Forklift Jack,

FJ40

are in conformity with the provisions of the Machinery Directive 2006/42/EC and EN 1494.
Mr. Carsten Rødbro Jensen, Fanøvej 6, DK-8800 is authorized to compile the technical file.

(DE) Hydraulischer Heber für Gabelstapler,

FJ40

sind mit den einschlägigen Bestimmungen der EG-Maschinenrichtlinie 2006/42/EC und EN 1494 konform.
Herr Carsten Rødbro Jensen, Fanøvej 6, DK-8800 ist berechtigt, die technischen Unterlagen zusammenzustellen.

(FR) Cric hydraulique FJ40 pour chariots à fourche,

FJ40

sont conforme aux dispositions de la Directive Machine 2006/42/EC et EN 1494.
Carsten Rødbro Jensen, Fanøvej 6, DK-8800 est autorisée à constituer le dossier technique.

(SE) Hydraulisk domkraft

FJ40

Överensstämmer med Maskindirektivets bestämmelser 2006/42/EC och EN 1494.
Carsten Rødbro Jensen, Fanøvej 6, DK-8800 är behörig att ställa samman den tekniska dokumentationen.

(FI) Trukkinostin,

FJ40

vastaa Konedirektiivin 2006/42/EC ja EN 1494.
Carsten Rødbro Jensen, Fanøvej 6, DK-8800 on valtuutettu kokoamaan teknisen tiedoston.

(NL) FJ40 hydraulische heftruckkrik,

FJ40

in overeenstemming zijn met de bepalingen van de Richtlijn Machines 2006/42/EC en EN 1494.
Carsten Rødbro Jensen, Fanøvej 6, DK-8800 gemachtigd is om het technisch dossier samen te stellen.

(ES) Gato hidráulico de horquillas FJ40,

FJ40

son conforme con las directrices sobre maquinaria Directiva 2006/42/EC y EN 1494.
Carsten Rødbro Jensen, Fanøvej 6, DK-8800 está facultado para elaborar el expediente técnico.

(RU) гидравлический домкрат,

FJ40

соответствует требованиям Директивы по машинному оборудованию (Директива 2006/42/EC и EN1494).
Ответственный за составление технической документации: Карстен Редбро Йенсен, Fanøvej 6, DK-8800.



AC Hydraulic A/S

Fanøvej 6
DK-8800 Viborg - Danmark
Tel.: +45 8662 2166
Fax: +45 8662 2988
E-mail: ac@ac-hydraulic.dk
www.ac-hydraulic.com

A handwritten signature in blue ink, appearing to read 'Carsten'.

Carsten Rødbro Jensen
General Manager
Viborg 01.01.21

EAC

Subject to changes and misprints.