

Betjening:

(1) STRØMBRYTER (POWER)

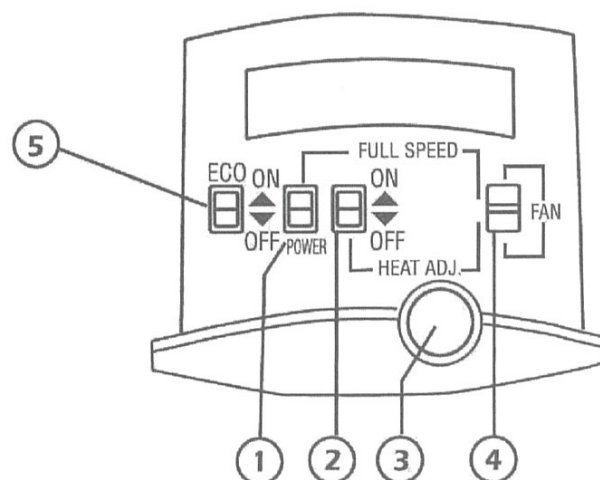
ON: Apparatet er på
OFF: Apparatet er av

(2) VARMEBRYTER

ON: Varm luft
OFF: Kald luft

(3) REGULERINGSRATT

Trinnløs regulering av viftehastighet for justering av mengden varm eller kald luft
Forutsetter funksjonsbryter i stilling "HEAT ADJ"



(4) FUNKSJONSBRYTER (FAN)

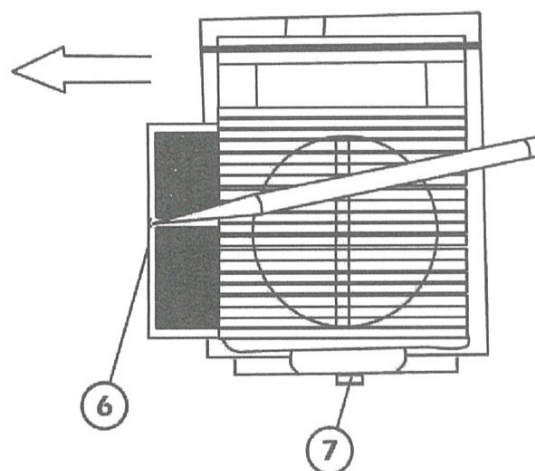
FULL SPEED: Max viftehastighet
HEAT ADJ.: Viftehastighet justeres med reguleringsratt (3)

(5) ØKONOMIBRYTER (ECO):

Når ECO-funksjonen slås på begrenses strømforbruket til 2 Amp, og sparer automatisk energi. Denne funksjonen har spesiell betydning for campingvogner eller båter i havn. Med en for svak forsyning av landstrøm kan man risikere overbelastning av systemet uten ECO-funksjonen, og i verste fall forårsake strømsvikt på campingplassen eller i havnen. Apparatets varmeeffekt vil naturligvis bli redusert, men det vil fortsatt avgi varme.

(6) Filter

(7) Mekanisk veltesikring som kutter strømmen hvis vifteovnen velter.



VIKTIGE SIKKERHETSFORSKRIFTER

- Les igjennom alle instruksjoner før vifteovnen tas i bruk.
- Vifteovnens kabinett blir varmt når den er i bruk. For å unngå forbrenninger bør varme partier ikke berøres. Bruk håndtaket når den skal flyttes.
- Hold lett antenkelige materialer, som f.eks. gardiner, på god avstand fra ovnen.
- Vær spesielt oppmerksom når det er barn eller handikappede i nærheten av ovnen.
- Utvis den ytterste forsiktighet hvis vifteovnen brukes uten oppsyn.
- Steng alltid strømmen til ovnen når den ikke er i bruk.
- Bruk aldri vifteovnen hvis støpsel eller ledning er skadet, eller hvis den ikke virker som den skal. Vifteovnen skal i så fall innleveres til autorisert service til ettersyn og eventuelt reparasjon.
- Vifteovnen må ikke brukes utendørs.
- Vifteovnen er beregnet til bruk under normale, tørre forhold. Den må ikke brukes i fuktige eller våte omgivelser som baderom eller vaskerier. Plasser den aldri hvor det er risiko for at den faller ned i badekar, håndvask eller lignende.
- Ledningen må ikke legges under gulvtepper eller andre gulvbelegninger.
- Når vifteovnen skal stanses, skru først av bryterne og trekk deretter støpselet ut av stikkontakten.
- Sørg for at det ikke kommer fremmedlegemer inn i luftutslippet eller luftinntaket da dette kan forårsake elektrisk støt, brann eller annen skade.
- Luftinntak og luftutslipp må ikke blokkeres eller tildekkes. Plasser aldri vifteovnen på et mykt underlag, som f.eks. en seng, da dette kan blokkere åpningene.
- Vifteovnen inneholder deler som blir varme og kan forårsake gnister. Den må derfor ikke brukes i rom hvor det brukes eller lagres bensin, maling eller andre brennbare væsker.
- Vifteovnen må kun brukes som foreskrevet i denne bruksanvisning. Overholdes ikke produsentens forskrifter, kan det oppstå brann, elektrisk støt eller personskade.

- Vifteovnen er ikke beregnet til å brukes med skjøteledning. Den medfølgende ledning skal settes direkte i stikkkontakten i veggen.
- Brukes ovnen med skjøteledning, skal kabeldiameteren være minst 1 mm² og godkjent for minimum 10 A.
- **HUSK: TA VARE PÅ DENNE VEILEDNINGEN!**