

# Flisepanel Type IH

IH1 er et høykvalitetsprodukt for skjulte inspeksjonspaneler.

De øvre hjørnebrakettene har en magnet hver. To kontaktplater festes på baksiden av panelet slik at de treffer magnetene ved lukking.

De nedre hjørnebrakettene er konstruert slik at når man åpner fliselepanelet, faller det ikke ut. (se tegning).

Panelet kan lages av mange forskjellige materialer, slik som fliser, marmor, granitt, speil etc.

Størrelser:

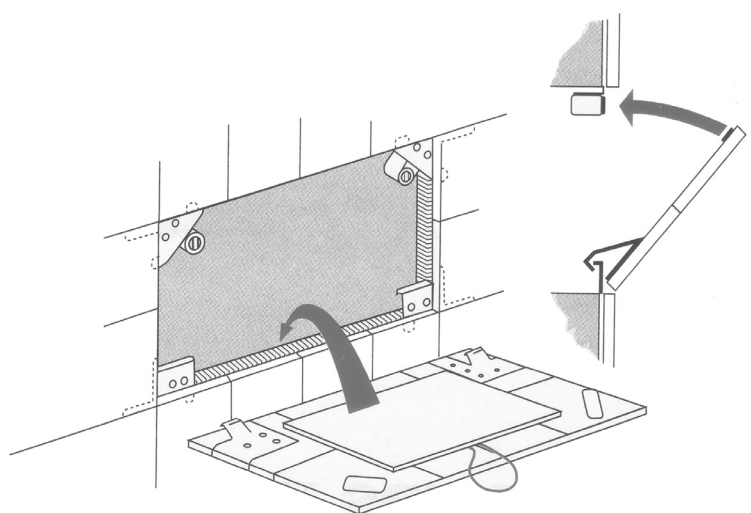
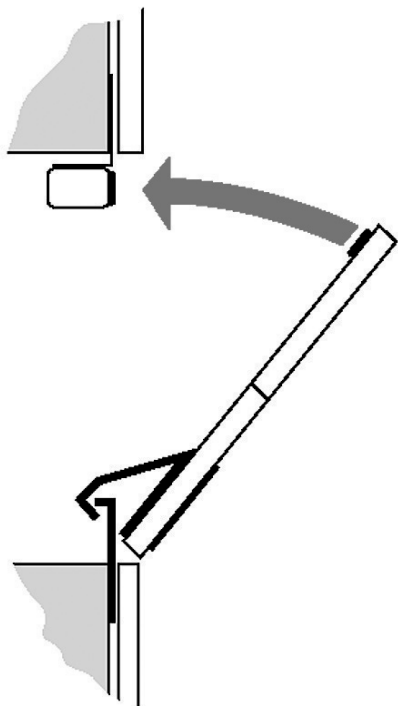
- Fra 152,4 mm x 381 mm opptil 457,2 mm x 1016 mm

Belatsning:

- Maksimum 12 kg.

Innhold i pakken:

- 2 stk. hjørnebraketter med magneter (maks last à 4 kg.)
- 2 stk. magnetkontaktplater
- 2 stk. nedre hjørnebraketter med stoppe-mekanisme
- 1 tube spesiallaget silikonlim
- 2 stk. støtteplater (aluminium à 80 x 300 mm)
- 1 stk. tråd for åpning av panelet
- 1 stk. monteringsanvisning



## Type IH

Type	Størrelse	Belastning	NRF
IH1	152,4x381 mm - 457,2x1016 mm	Maks 12 kg	341 50 68

Rett til endringer uten varsel. Alle rettigheter ifølge norsk lov 16.06.72 -no 47 par. 1,7,8,9