

Redi tilbakeslags- ventil (OTTIMA)

Med dobbel klaff og manuell låsing.

Anvendelse:

OTTIMA er en tilbakeslagsventil med to klaffer som reduserer risikoen for overforsømmelse av avløpsvann.

Ventilen, som finnes i dimensjoner fra Ø100-Ø160, kan installeres såvel innendørs som utendørs på avløpsledningen. Den er enkel å installere og det medfølger lip-ring (leppetetningsring).

Konstruksjon:

OTTIMA tilbakeslagsventil består av et ventilhus med to klaffer hvorav den innerste er låsbar. Begge klaffene kan enkelt fjernes for rengjøring.

Montering:

Stabil underdel bidrar til enkel horisontal montering. OTTIMA har innebygd fall.

Materiale:

OTTIMA er produsert i alders- og korrosjonsbestandig materiale: Ventilhus og luke er i svart PVC. De to klaffene er konvekse og utstyrt med gummitetning.

Klaffene er i PVC med påmontert plate i rustfritt stål (INOX) for å forhindre uønsket besøk av smågnagere.

Ventilen bør funksjonstestes årlig. Dersom klaffen ikke kan låses, fjernes lokket og evt. fremmedlegemer fjernes. Samtidig sjekkes pakninger og evt. ødelagte deler byttes.

Produktet krever ikke annet spesielt vedlikehold

Avfallshåndtering: materialgjenvinning

Måltabell:

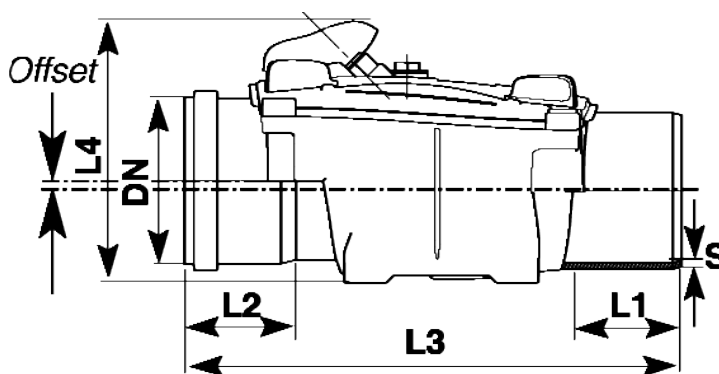
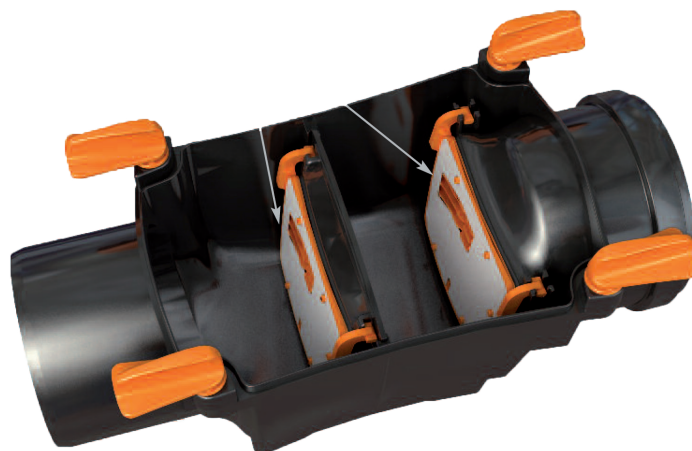
Type/D1	S	L1	L2	L3	L4
Ottima 100	3,0	60	57	338	184
Ottima 110	3,0	65	63	350	184
Ottima 125	3,2	73	69	458	226
Ottima 160	4,0	83	82	491	226

Type OTTIMA

Type	MM	NRF
Ottima 100	100	
Ottima 110	110	341 54 41
Ottima 125	125	341 54 42
Ottima 160	160	341 54 43

HELNOR AS
Postboks 10
2381 Brumunddal

Tlf. 62 35 68 00
Fax. 62 35 68 01



HELNOR AS
Postboks 10
2381 Brumunddal