

## Kumlokk i alum. m/kompositt.

Lett, betjeningsvennlig og vanntett kumlokk som er forhåndsfylt med en aluminium kompositt plate.. 24 mm er avsatt til ilegging av gulvets overflate; fliser, parkett e.l

Lokket er skrudd til rammen.

Belastning:  
 •Gangtrafikk.

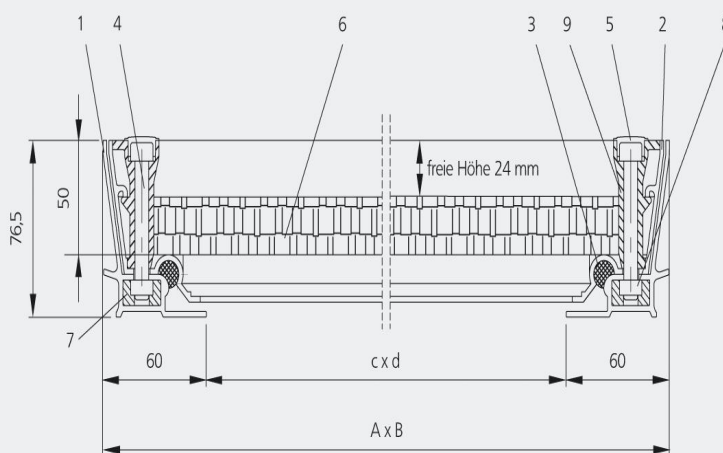
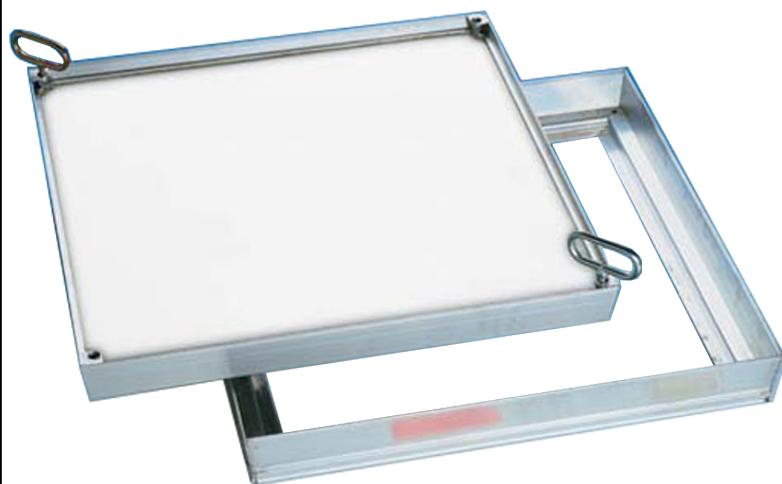
Bruksområder:  
 •Benyttes i bygninger der kun gangtrafikk forventes, hvor man setter krav til enkel inspeksjon og at lokket er vanntett og lett.

Materialer:  
 •Ramme og lokk i aluminium.  
 •EPDM pakning.  
 •Aluminium kompositt plate.

Betjening:  
 •Løftenøkler medfølger all lokk.  
 •Fastsittende lokk åpnes enkelt med den gyldne nøkkelen som følger med.

Montasje:  
 •Monteringen må utføres i henhold til vedlagte monteringsanvisning.  
 •Yttersiden av rammen må forsegles mot gulvet. (bruk betong med vanntettende tilsetningsmiddel.)

Generelt:  
 •Smart design som enkelt tillater inspeksjon.  
 •Konstruksjonen bidrar til at når kumlokket er korrekt installert og dekket med det riktige golvdekket, er det så å si usynlig.  
 •Alle lokk leveres med et komplett sett åpningsverktøy.  
 •Alle standard lokk er beskyttet med papphjørner. Disse sørger for tilstrekkelig beskyttelse under transport. Hjørnene er tydelig merket med lokkets størrelse og type for å forenkle kontrollene både på lager og byggeplass.  
 •Vi garanterer at våre standardlokk, dersom de fylles helt opp med betong C35/45 EN 206, vil tilfredstille den spesifiserte belastningstesten.  
 •Dersom fliser benyttes, vil lokket tåle noe mindre belastning.



## Type CLA kompositt

Type	Utsp. (cm)	Lysåp. (cm)	Vekt (kg)	NRF
CLA 22	32x32	20x20	3	xxx xx xx
CLA 33	42x42	30x30	5	
CLA 55	62x62	50x50	9	
CLA 66	72x72	60x60	10	