

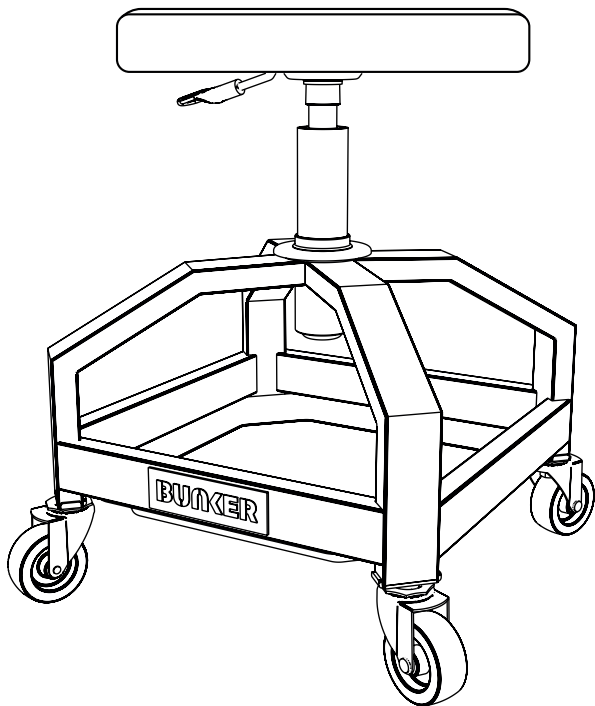
EN

Original Instructions
Version 1 – 11/2025

BUNKER

ADJUSTABLE STOOL

29725



DE VERSTELLBARER WERKSTATTHOCKER

ES TABURETE DE TALLER AJUSTABLE

FR TABOURET D'ATELIER RÉGLABLE

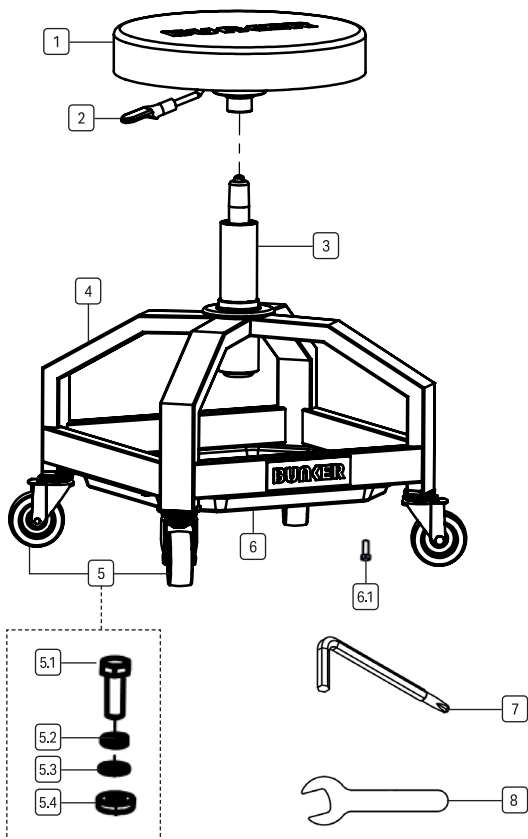
NL VERSTELBARE WERKPLAATSKRUK

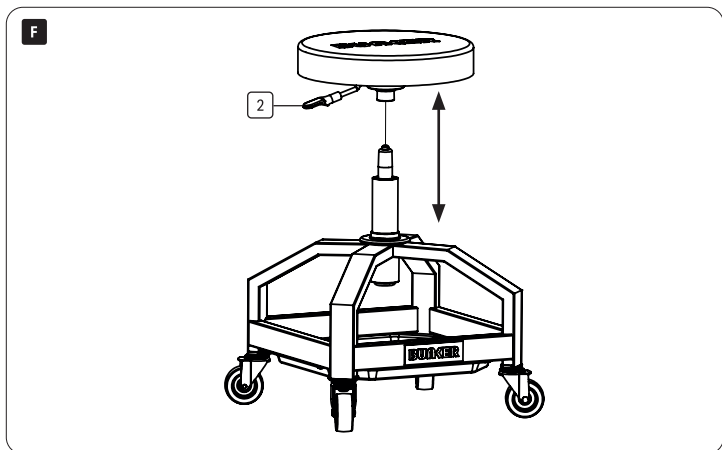
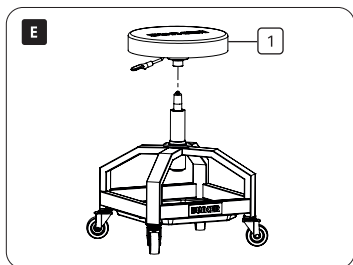
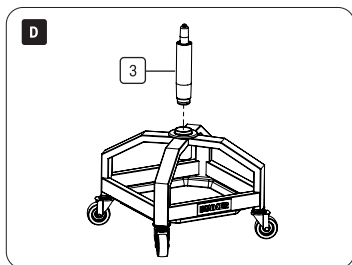
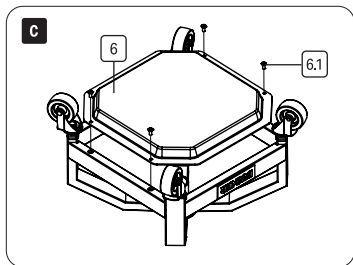
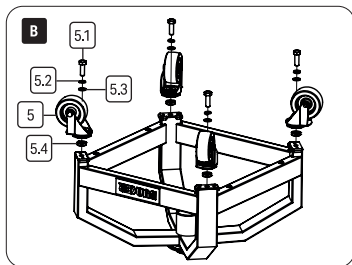
Originalanleitung Version 1 – 11/2025

Instrucciones originales versión 1 – 11/2025

Instructions d'origine Version 1 – 11/2025

Originele instructies Versie 1 – 11/2025

A



Specification

Stock No.	29725
Part No.	AHDSSTL
Maximum load capacity:	136kg (300lbs)
Seat height adjustment:	590-710mm
Dimensions:	430 X 430 X 580mm

Health and Safety Information

Important: Read all the Health and Safety instructions before attempting to operate, maintain or repair this product and retain for future use. Failure to follow these instructions may result in injury or damage to the user or the product.

- **DO NOT** exceed the maximum load capacity stated.
- **DO NOT** stand on the stool or use as a stepping device.
- Use on a hard, level, stable surface capable of sustaining the weight.
- **DO NOT** use if any part of the stool is defective or damaged in any way.
- **DO NOT** modify or use this product for any purpose other than that for which it is designed.
- **ALWAYS** store in an upright position in a secure place.
- Keep out of the reach of children.

Product Overview

- 1 Seat cushion
- 2 Height adjustment lever
- 3 Gas lift
- 4 Stool frame
- 5 4 X Castors
 - 5.1 4 X M10 X 30 Hex bolt
 - 5.2 4 X Spring washer
 - 5.3 4 X Flat washer
 - 5.4 4 X Insert

- 6 Tray
 - 6.1 4 x M6 X 14 Cross slot screw
- 7 Hex key
- 8 Open-end spanner

Assembly**B-E****Adjusting the Stool Height****F**

- To adjust the height: operate the lever **2** slowly while sitting on the seat. Release the lever at the desired height.

Maintenance and Disposal

- Oil the castors periodically with a light oil.
- Check the tightness of the fixings on a regularly basis.
- Clean with a damp cloth only.
- At the end of its working life, dispose of the product responsibly and in line with local regulations.
- Recycle where possible.

Warranty

Visit bunkerstorage.com/warranty for full details.

Contact Details**bunkerstorage.com**

EU: Oude Graaf 8, 6002 NL, Weert, Netherlands

UK: Hursley Road, Chandler's Ford, Eastleigh, Hampshire SO53 1YF

A

Spezifikation

Best.-Nr.	29725
Teilenr.	AHDSSTL
Maximale Tragfähigkeit:	136kg (300lbs)
SitzhöhenEinstellung:	590-710mm
Abmessungen:	430 X 430 X 580mm

Gesundheits- und Sicherheitsinformationen

Wichtig: Lesen Sie alle Gesundheits- und Sicherheitsanweisungen, bevor Sie versuchen, dieses Produkt zu bedienen, zu warten oder zu reparieren, und bewahren Sie sie für die zukünftige Verwendung auf. Die Nichteinhaltung dieser Anweisungen kann zu Verletzungen oder Schäden am Benutzer oder am Produkt führen.

- **NICHT** die angegebene maximale Tragfähigkeit überschreiten.
- **NICHT** auf den Hocker stellen oder als Tritt verwenden.
- Nur auf einer harten, ebenen und stabilen Fläche verwenden, die das Gewicht tragen kann.
- **NICHT** verwenden, wenn ein Teil des Hockers defekt oder beschädigt ist.
- **NICHT** verändern oder für andere als die vorgesehenen Zwecke nutzen.
- **IMMER** in aufrechter Position an einem sicheren Ort lagern.
- Außer Reichweite von Kindern aufbewahren.

Produktübersicht

- 1 Sitzpolster
- 2 Höhenverstellhebel
- 3 Gasfeder
- 4 Hockerrahmen
- 5 4 X Lenkrollen

- 5.1 4 X M10 X 30 Sechskantschraube
- 5.2 4 X Federscheibe
- 5.3 4 X Unterlegscheibe
- 5.4 4 X Einsatz

- 6 Ablage
 - 6.1 4 x M6 X 14 Kreuzschlitzschraube
- 7 Innensechskantschlüssel
- 8 Gabelschlüssel

Montage**B - E****Einstellen der Sitzhöhe****F**

- Um die Höhe einzustellen: Betätigen Sie den Hebel **2** langsam, während Sie auf dem Sitz sitzen. Lassen Sie den Hebel in der gewünschten Höhe los.

Wartung und Entsorgung

- Rollen regelmäßig mit einem leichten Öl schmieren.
- Regelmäßig den festen Sitz der Befestigungselemente überprüfen.
- Nur mit einem feuchten Tuch reinigen.
- Am Ende der Lebensdauer das Produkt verantwortungsvoll und gemäß den örtlichen Vorschriften entsorgen.
- Recyceln, wo möglich.

Gewährleistung

Weitere Informationen finden Sie unter bunkerstorage.com/warranty

Kontakt Daten

bunkerstorage.com

EU: Oude Graaf 8, 6002 NL, Weert, Niederlande

UK: Hursley Road, Chandler's Ford, Eastleigh, Hampshire SO53 1YF

A

Especificación

N.º de referencia 29725

N.º de pieza AHDSSTL

Capacidad de carga máxima: 136kg (300lbs)

Ajuste de altura del asiento: 590-710mm

Dimensiones: 430 X 430 X 580mm

Información de salud y seguridad

Importante: Lea todas las instrucciones de salud y seguridad antes de intentar operar, mantener o reparar este producto y consérvelas para uso futuro. El incumplimiento de estas instrucciones puede provocar lesiones o daños al usuario o al producto.

- **NO** exceda la capacidad de carga máxima indicada.
- **NO** se suba al taburete ni lo utilice como escalón.
- Utilice sobre una superficie dura, nivelada y estable capaz de soportar el peso.
- **NO** lo utilice si alguna parte del taburete está dañada o defectuosa.
- **NO** modifique ni use este producto para otro fin distinto al que fue diseñado.
- **GUARDE SIEMPRE** en posición vertical en un lugar seguro.
- Mantener fuera del alcance de los niños.

Descripción del producto

A

- 1 Cojín del asiento
- 2 Palanca de ajuste de altura
- 3 Elevador a gas
- 4 Estructura del taburete
- 5 4 X Ruedas giratorias
 - 5.1 4 X Perno hexagonal M10 x 30
 - 5.2 4 X Arandela elástica

5.3 4 X Arandela plana

5.4 4 X Inserto

6 Bandeja

6.1 4 x Tornillo ranurado cruzado M6 x 14

7 Llave hexagonal

8 Llave de boca abierta

Montaje

B - E

Ajuste de la altura del taburete

F

- Para ajustar la altura: accione la palanca
 - 2 lentamente mientras está sentado en el asiento. Suelte la palanca en la altura deseada.

Mantenimiento y eliminación

- Lubrique periódicamente las ruedas con aceite ligero.
- Compruebe regularmente la firmeza de las fijaciones.
- Limpiar solo con un paño húmedo.
- Al final de su vida útil, deseche el producto de forma responsable y de acuerdo con la normativa local.
- Recíclelo siempre que sea posible.

Garantía

Visite bunkerstorage.com/warranty para obtener más información.

Datos de contacto

bunkerstorage.com

EU: Oude Graaf 8, 6002 NL, Weert, Países Bajos

Reino Unido: Hursley Road, Chandler's Ford, Eastleigh, Hampshire SO53 1YF

Spécifications

Réf. N°	29725
N° de pièce	AHDSSTL
Charge maximale :	136 kg (300lbs)
Réglage de la hauteur du siège :	590-710 mm
Dimensions :	430 X 430 X 580 mm

Santé et sécurité

Important : Lisez attentivement toutes les consignes de santé et de sécurité avant d'utiliser, d'entretenir ou de réparer ce produit et conservez-les pour un usage futur. Le non-respect de ces consignes pourrait entraîner des blessures pour l'utilisateur ou endommager le produit.

- **NE PAS** dépasser la capacité de charge maximale indiquée.
- **NE PAS** se tenir debout sur le tabouret ni l'utiliser comme marchepied.
- Utiliser uniquement sur une surface dure, plane et stable, pouvant supporter le poids.
- **NE PAS** utiliser si une partie du tabouret est endommagée ou défectueuse.
- **NE PAS** modifier ce produit ni l'utiliser à d'autres fins que celles prévues.
- **TOUJOURS** ranger en position verticale dans un endroit sûr.
- Tenir hors de portée des enfants.

Vue d'ensemble du produit

- 1 Coussin de siège
- 2 Levier de réglage de la hauteur
- 3 Vérin à gaz
- 4 Structure du tabouret
- 5 4 X Roulettes pivotantes
 - 5.1 4 X Boulon hexagonal M10 x 30
 - 5.2 4 X Rondelle ressort
 - 5.3 4 X Rondelle plate

5.4 4 X Insert

6 Plateau

6.1 4 x Vis cruciforme M6 x 14

7 Clé hexagonale

8 Clé plate

Assemblage

B - E

Réglage de la hauteur du tabouret **F**

- Pour régler la hauteur : actionnez lentement le levier **2** en étant assis sur le siège. Relâchez le levier à la hauteur souhaitée.

Entretien et élimination au rebut

- Lubrifier régulièrement les roulettes avec une huile légère.
- Vérifier régulièrement le serrage des fixations.
- Nettoyer uniquement avec un chiffon humide.
- En fin de vie, éliminer ce produit de manière responsable et conformément à la réglementation locale.
- Recycler lorsque cela est possible.

Garantie

Consulter le site bunkerstorage.com/warranty pour en savoir plus.

Coordonnées

bunkerstorage.com

UE : Oude Graaf 8, 6002 NL, Weert, Pays-Bas

Royaume-Uni : Hursley Road, Chandler's Ford, Eastleigh, Hampshire SO53 1YF

A

Specificatie

Artikelnummer	29725
Onderdeelnummer	AHDSSTL
Maximale draagcapaciteit:	136kg (300lbs)
Zithoogteverstelling:	590-710mm
Afmetingen:	430 X 430 X 580mm

Gezondheids- en veiligheidsinformatie

Belangrijk: Lees alle gezondheids- en veiligheidsinstructies voordat u dit product bedient, onderhoudt of repareert, en bewaar ze voor toekomstig gebruik. Het niet opvolgen van deze instructies kan leiden tot letsel of schade aan de gebruiker of het product.

- **NIET** de aangegeven maximale draagcapaciteit overschrijden.
- **NIET** op de kruk gaan staan of gebruiken als opstapje.
- Alleen gebruiken op een harde, vlakke en stabiele ondergrond die het gewicht kan dragen.
- **NIET** gebruiken als een deel van de kruk defect of beschadigd is.
- **NIET** aanpassen of gebruiken voor een ander doel dan waarvoor het is ontworpen.
- **ALTIJD** rechtop bewaren op een veilige plaats.
- Buiten bereik van kinderen houden.

Productoverzicht

- 1** Zitkussen
- 2** Hoogteverstelhendel
- 3** Gasveer
- 4** Krukframe
- 5** 4 X Zwenkwielen

- 5.1** 4 X M10 X 30 Zeskantbout
- 5.2** 4 X Veerring
- 5.3** 4 X Sluitring
- 5.4** 4 X Inzetstuk

- 6** Lade
- 6.1** 4 x M6 X 14 Kruiskopschroef
- 7** Inbussleutel
- 8** Steeksleutel

Montage**B - E****Verstellen van de zithoogte****F**

- Om de hoogte te verstellen: bedien de hendel **2** langzaam terwijl u op de stoel zit. Laat de hendel los op de gewenste hoogte.

Onderhoud en verwijdering

- Wielen regelmatig smeren met lichte olie.
- Controleer regelmatig de vastheid van de bevestigingen.
- Alleen reinigen met een vochtige doek.
- Aan het einde van de levensduur het product op verantwoorde wijze en volgens de lokale voorschriften afvoeren.
- Recyclen waar mogelijk.

Garantie

Ga naar bunkerstorage.com/warranty voor alle details.

Contactgegevens**bunkerstorage.com**

EU: Oude Graaf 8, 6002 NL, Weert, Nederland

VK: Hursley Road, Chandler's Ford, Eastleigh, Hampshire SO53 1YF

A