



Bale Press
Art.no. 7000

NL **GEbruikersHANDLEIDING**

GB **USER MANUAL**

DE **GEBRAUCHSANLEITUNG**

FR **MODE D'EMPLOI**

IT **MODO D'IMPIEGO**

ES **INSTRUCCIONES DE USO**

PT **GUIA DO USUÁRIO**

PL **INSTUKCJA OBSLUGI**

SE **ANVÄNDARMANUAL**

THINKING

OUT OF

THE BOX

Table of content

Handleiding	Nederlands	6
1. Inleiding		6
2. Belangrijke informatie		6
3. Garantie		7
4. Beschrijving		8
4.1 Functie		9
4.2 Kenplaat		10
4.3 Technische specificaties		10
5. Algemene voorzorgsmaatregelen / maatregelen ter preventie van ongevallen		10
5.1 Risicobeoordeling		10
5.2 Kleding		10
5.3 Milieu en verwijdering		11
5.4 Instructies voor veilig gebruik		11
6. In bedrijf stellen van de pers		11
7. Veilige zorg en onderhoud		13
7.1 Belangrijke veiligheidsinformatie		14
8. EG-verklaring van overeenstemming		14
Operating Manual	English	15
1. Introduction		15
2. Important information		15
3. Guarantee		16
4. Description		17
4.1 Function		17
4.2 Equipment plate		18
4.3 Technical specifications		19
5. General safety precautions and accident prevention measures		19
5.1 Risk assessment		19
5.2 Clothing		19
5.3 Environment and disposal		19
5.4 Instructions for safe use		19
6. Commissioning the press		20
7. Safe care and maintenance		22
7.1 Important safety information		23
8. EC Declaration of conformity		23
Betriebsanleitung	Deutsch	24
1.0 Einleitung		24
2. Wichtige Informationen		24
3. Garantie		25
4. Beschreibung		26
4.1 Funktion		27
4.2 Geräteschild		28
4.3 Technische Daten		28
5. Allgemeine Sicherheits- und Unfallverhütungsmaßnahmen		28
5.1 Risikobewertung		28

5.2 Kleidung	28
5.3 Umwelt und Entsorgung.....	29
5.4 Anweisungen für den sicheren Gebrauch.....	29
6. Inbetriebnahme zum pressen	29
7. Sichere pflege und wartung.....	31
7.1 Wichtige Sicherheitshinweise.....	32
8. EG Konformitätserklärung	32

Manuel d'utilisation **Français** 33

1.0 Introduction	33
2. Informations importantes.....	33
3. Garantie	34
4. Description	35
4.1 Fonctionnement.....	36
4.2 Plaque d'identification de l'equipment	37
4.3 Caractéristiques techniques	37
5. Mesures de sécurité générale et de prévention des accidents	37
5.1 Évaluation des risques	37
5.2 Vêtements	37
5.3 Environnement et élimination	38
5.4 Instructions pour une utilisation sûre	38
6. Mise en service de la presse.....	38
7. Entretien et maintenance sûrs	40
7.1 Informations importantes de sécurité.....	41
8. Déclaration de conformité CE	42

Manuale d'uso **Italiano**..... 43

1.0 Introduzione	43
2. Informazioni importanti.....	43
3. Garanzia	44
4. Descrizione	45
4.1 Funzione	46
4.2 Targhetta dell'attrezzatura	47
4.3 Specifiche tecniche	47
5. Condizioni generali di sicurezza e misure di prevenzione degli incidenti	47
5.1 Valutazione dei rischi	47
5.2 Abbigliamento	47
5.3 Ambiente e smaltimento dei rifiuti	48
5.4 Istruzioni per l'uso in sicurezza	48
6. Messa in opera della pressa.....	48
7. Assistenza e manutenzione sicure.....	50
7.1 Informazioni importanti di sicurezza.....	51
8. Dichiarazione di conformità CE	52

Manual de instrucciones	Español	53
1. Introducción		53
2. Información importante		53
3. Garantía		54
4. Descripción		55
4.1 Funcionamiento		56
4.2 Placa de identificación del equipo		57
4.3 Especificaciones técnicas		57
5. Precauciones generales de seguridad y medidas de prevención de accidentes		58
5.1 Evaluación de riesgos		58
5.2 Vestimenta		58
5.3 Eliminación y ecología		58
5.4 Instrucciones de uso seguro		58
6. Puesta en servicio de la prensa		59
7. Conservación y mantenimiento seguros		60
7.1 Información de seguridad importante		61
8. Declaración CE de conformidad		62
Manual de instruções	Portugues	63
1. Introdução		63
2. Informações importantes		63
3. Garantia		64
4. Descrição		65
4.1 Função		66
4.2 Placa de equipamento		67
4.3 Especificações técnicas		67
5. Precauções gerais de segurança e medidas de prevenção de acidentes		67
5.1 Avaliação do risco		67
5.2 Vestuário		67
5.3 Meio ambiente e eliminação		68
5.4 Instruções para uma utilização segura		68
6. Colocação em funcionamento da prensa		68
7. Cuidados e manutenção seguros		70
7.1 Informações de segurança importantes		71
8. Declaração de conformidade EC		71
Instrukcja obsługi	Polski	72
1. Wprowadzenie		72
2. Ważne informacje		72
3. Gwarancja		73
4. Opis		74
4.1 Działanie		75
4.2 Tabliczka urządzenia		76
4.3 Dane techniczne		76
5. Ogólne środki bezpieczeństwa i zapobiegania wypadkom		76
5.1 Ocena ryzyka		76
5.2 Odzież		76
5.3 Środowisko i utylizacja		77

5.4 Instrukcje dotyczące bezpieczeństwa użytkowania	77
6. Uruchamianie w celu rozpoczęcia prasowania	77
7. Bezpieczna konserwacja i utrzymywanie sprawności technicznej	79
7.1 Ważne instrukcje bezpieczeństwa	80
8. Deklaracja zgodności WE	80
Driftshandbok	Svenska 81
1. Introduktion	81
2. Viktig information	81
3. Garanti	82
4. Beskrivning	83
4.1 Funktion	84
4.2 Märklåt	85
4.3 Tekniska specifikationer	85
5. Allmänna säkerhetsföreskrifter och olycksförebyggande åtgärder	85
5.1 Riskbedömning	85
5.2 Klädsel	85
5.3 Miljö och kassering	86
5.4 Instruktioner för säker användning	86
6. Förberedelse av pressen	86
7. Säker skötsel och säkert underhåll	88
7.1 Viktig säkerhetsinformation	89
8. Försäkran om EG-överensstämmelse	89

Hamach balenpers voor papier en kunststof

Handleiding

Nederlands

1. Inleiding

Gefeliciteerd met uw aankoop van een Hamach balenpers voor papier en kunststof. Wij danken u voor het in ons gestelde vertrouwen. Deze handleiding bevat alle informatie die u nodig hebt om de Hamach balenpers voor papier en kunststof te installeren, te gebruiken en te onderhouden.

De Hamach balenpers voor papier en kunststof mag alleen worden gebruikt voor het samenpersen van maskeerpapier, licht karton en maskeerfolie. De Hamach balenpers voor papier en kunststof reduceert het volume van uw afval aanzienlijk.

De Hamach balenpers voor papier en kunststof is een stevige constructie van hoge kwaliteit. In de juiste omstandigheden kan de balenpers jaren dienst doen zonder storingen.

Om ervoor te zorgen dat de pers probleemloos functioneert, is het belangrijk dat u deze handleiding aandachtig leest en bij de machine bewaart.

Met verdere vragen over deze handleiding kunt u terecht bij uw leverancier.

EMM is niet aansprakelijk en geeft geen garantie indien de richtlijnen in de handleiding niet worden nageleefd.

2. Belangrijke informatie

Richtlijnen met betrekking tot de verpakking:

De Hamach balenpers voor papier en kunststof wordt verpakt voor transport op een pallet. De verpakking moet worden verwijderd en afgevoerd overeenkomstig de lokale voorschriften voor afvalverwijdering. De pers kan gemakkelijk van de pallet worden gehaald en geïnstalleerd met behulp van een hijsstoestel.

Afmetingen van de pers: (H x D x B) : 1510 x 660 x 680 mm – Gewicht 102 kg



OPGELET!

Tijdens het transport en in de installatie moeten altijd veiligheidsschoenen worden gedragen. Plaats de pers op een vlakke ondergrond.




OPGELET!

Tijdens de werking van de machine moeten de volgende richtlijnen in acht worden genomen:

- Niet roken
- Geen open vuur
- Vermijd vonken en rondvliegende vonken, ook van werkstations die dichtbij staan opgesteld
- De pers verwerkt ofwel papier, ofwel kunststof folie. De twee mogen niet vermengd worden, omdat zich dan problemen kunnen voordoen bij de afvoer aangezien het twee verschillende afvalproducten zijn.
- De verf op het papier of op de kunststof folie moet opgedroogd zijn. Dit voorkomt dat de binnenkant van de pers onnodig vervuild raakt.

- Voer regelmatig controles uit om te garanderen dat de pers naar behoren werkt
- In geval van een defect of panne moet de pers onmiddellijk worden losgekoppeld van de persluchttoevoer en dient u uw leverancier of de fabrikant hiervan op de hoogte te stellen.
- De werkplaats en de omgevende zone moeten schoon worden gehouden.
- Draag beschermende kleding (persoonlijke beschermende uitrusting)

Deze handleiding omvat richtlijnen voor de installatie, de bediening en het onderhoud van de HAMACH BALENPERS VOOR PAPIER EN KUNSTSTOF. De machine wordt hierna aangeduid met de term "pers". De pers is een innovatieve en volledig pneumatische pers voor het tot balen persen van maskeerpapier, licht karton en maskeerfolie. De pers is uitgerust met een veiligheidsschakelaar overeenkomstig de EU-richtlijn voor machines en persen EN 13736: 2003-01 + A1: 2009-02.

Voordat u de pers de eerste keer gebruikt, dient u deze handleiding aandachtig te lezen, met bijzondere aandacht voor de delen aangeduid met  "**OPGELET!**".

De handleiding vormt een onderdeel van de pers. Ze moet in goede staat worden gehouden, zodat ze altijd beschikbaar en leesbaar is voor de hele gebruiksduur van de pers.

E.M.M. International BV verwerpt alle schadeclaims voor schade die voortvloeit uit niet-naleving van deze handleiding, of uit onachtzaamheid bij het hanteren van de pers.

Onderhoudswerken en garantieclaims worden afgehandeld door E.M.M. International BV.

OPGELET!

Alleen het dagelijkse basisonderhoud van de pers mag worden uitgevoerd door een vakbekwaam operator (zie Sectie 7).

3. Garantie

Controleer bij ontvangst van de pers of er tijdens het transport geen schade is toegebracht aan de verpakking of aan de pers zelf. Controleer ook of alle onderdelen aanwezig en volledig zijn. Schadeclaims wegens verlies of schade moeten aan uw leverancier worden gemeld binnen de twee dagen na ontvangst van de pers.

De koper mag alleen een garantieclaim indienen indien hij of zij onderstaande garantievoorwaarden heeft nageleefd.

E.M.M. International BV verklaart bij deze dat dit product gedekt is door de garantie zoals hieronder uiteengezet:

- De garantie op de pers is 12 maanden geldig vanaf de datum van ontvangst die vermeld staat op de leveringsbon van de leverancier. In geval van een garantieclaim moeten het serienummer en het bouwjaar van de pers worden vermeld.
- De garantie dekt de gratis vervanging of reparatie van een onderdeel waarvoor een klacht wordt ingediend en waarvoor een fabrieksfout wordt vastgesteld, exclusief arbeidskosten.
- Werk onder garantie wordt uitgevoerd door de fabrikant of door een onderhoudsbedrijf dat hiertoe gemachtigd is door de fabrikant. De pers moet franco worden terugbezorgd aan E.M.M. Deutschland. De pers wordt ook opnieuw naar de gebruiker verscheept op kosten van de gebruiker. Indien een mecanicien of technicus naar de plaats van de installatie moet worden gestuurd, stuurt de onderhoudsfirma de gebruiker een factuur voor de reiskosten met kilometervergoeding en de reparatietijd volgens een vast tarief. De tijd die nodig is om de door de garantie gedekte onderdelen te herstellen of vervangen, wordt niet doorberekend.

- De fabrikant verwerpt alle schadeclaims voor letsels aan personen of schade aan gebouwen die rechtstreeks of onrechtstreeks het gevolg is van nalatigheid op het vlak van de naleving van deze handleiding of van de waarschuwingen die ze bevat. Dit geldt vooral indien de waarschuwingen betreffende de installatie, de aansluiting, de bediening en de zorg (het onderhoud) van de pers niet worden nageleefd. Deze garantie dekt geen klachten die betrekking hebben op rechtstreekse of onrechtstreekse schade doordat de machine een tijdlang heeft stilgestaan. Deze garantie is alleen geldig indien de pers volledig is betaald.

Garantieclaims zijn ongeldig indien de richtlijnen in deze handleiding niet zijn nageleefd en in de volgende gevallen:

- Indien de pers niet of verkeerd wordt gebruikt door de operator(en).
- Indien de schade voortvloeit uit verkeerd gebruik en verkeerd onderhoud.
- Indien de pers schade heeft geleden door reparaties uitgevoerd of wijzigingen aangebracht zonder de toestemming van E.M.M., of door gebruik van niet-originele onderdelen.
- Indien de eigenaar de richtlijnen van deze handleiding niet heeft gevolgd.

4. Beschrijving

De pers is ontwikkeld volgens de bestaande normen en richtlijnen en wordt gebruikt voor het tot balen persen van maskeerpapier, licht karton en maskeerfolie.

De pers is uitgerust met een zelfsmerende pneumatische persram die geen verdere smering vereist.

De pers moet worden aangesloten op een persluchttoevoer met een druk van minstens 10 bar. Deze wordt echter verlaagd tot een maximumdruk van 8 bar met behulp van de drukregelaar die op de machine is gemonteerd.

De pers is voorzien van twee blikken perstouw die bovenop de pers moeten worden gemonteerd (een links en een rechts).

Het tot balen te persen materiaal wordt geladen langs het bovenste luik dat een scharnierdeksel heeft dat naar boven toe openklapt.

De onderste deur, die naar opzij opent, wordt gebruikt om de geperste balen te verwijderen.

OPGELET!

Terwijl de pers werkt, worden beide openingen gesloten gehouden door een veiligheidssysteem. Tracht dit veiligheidssysteem nooit te omzeilen met externe kracht of door wijzigingen aan te brengen.

Ook het bovenste laadluik wordt automatisch vergrendeld door het veiligheidssysteem wanneer de perslucht wordt losgekoppeld. Dit om te vermijden dat de operator met zijn handen in het luik reikt (als er geen perslucht is, gaat de verticale persram automatisch naar beneden).

Niet-naleving van deze richtlijnen kan ernstige letsels of zelfs de dood tot gevolg hebben.

OPGELET!

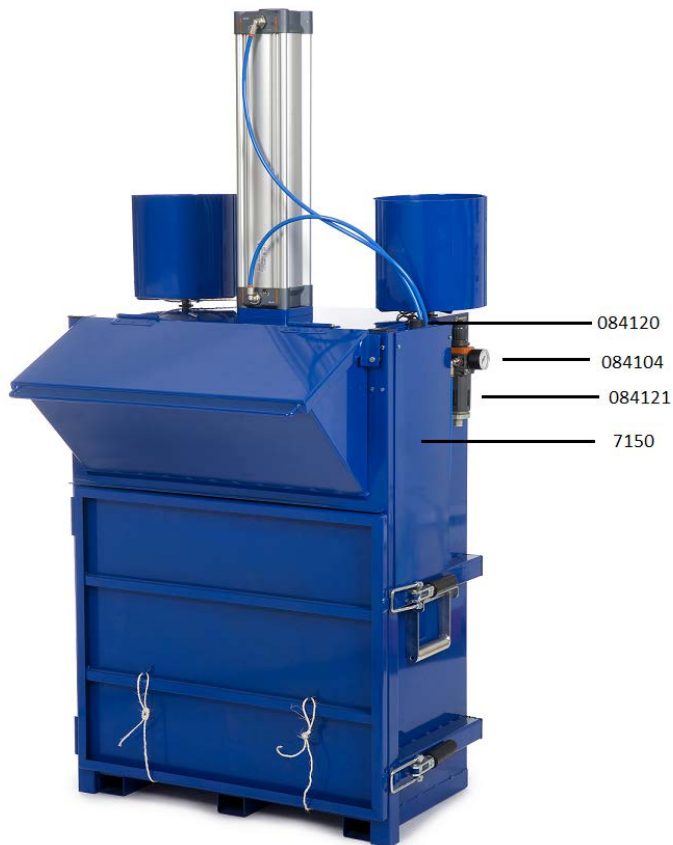
Lees de hoofdstukken 6 en 7 aandachtig. Deze hoofdstukken hebben betrekking op een veilige bediening van deze pers.

4.1 Functie

Werkende onderdelen van de pers:

Persram met zuigerstang en persplaat.

- Drukregelaar
- Bussen voor perstouw.
- Perstouw
- Veiligheidssysteem
- AAN-knop
- Bovenste laadluik
- Onderste deur voor verwijdering
- Persluchtslangen



Onderdelen:

- 7150 Pneumatische afsluitklep
- 084104 Manometer
- 084121 Persluchtregelaar met waterafscheider
- 084120 AAN-knop
- 7010 Rol perstouw

4.2 Kenplaat

Een kenplaat met de volgende informatie is op de pers gemonteerd:

- Identificatie van de fabrikant
- Naam en adres van de fabrikant
- Model
- Serienummer
- CE-markering

De informatie op deze kenplaat moet worden vermeld in alle onderhoudsaanvragen en bestellingen van onderdelen.

4.3 Technische specificaties

Afmetingen (HxDxB)	1510 x 660 x 680 mm
Gewicht	102 kg
Balenkamer (H x D x B)	400 x 400 x 600 mm
Persluchtaansluiting	1/4" G
Luchtverbruik	20 l/slag
Nominale luchtdruk	max. 10 bar
Werkdruk	6 -8 bar
Perstijd	7 s/6 bar
Perskracht	650 kg bij 6 bar

5. Algemene voorzorgsmaatregelen / maatregelen ter preventie van ongevallen

Lees de volgende richtlijnen aandachtig. Niet-naleving van deze richtlijnen kan leiden tot letsels bij de operatoren of andere personen of dieren, of tot schade aan eigendommen. E.M.M International verwerpt alle schadeclaims voor schade die voortvloeit uit niet-naleving van de veiligheidsmaatregelen en de maatregelen ter preventie van ongevallen die hieronder worden uiteengezet. E.M.M. International BV verwerpt ook alle schadeclaims voor schade die voortvloeit uit verkeerd gebruik van de pers en/of wijzigingen die aan de pers werden aangebracht zonder de toestemming van de fabrikant.

5.1 Risicobeoordeling

Een risicobeoordeling van de installatie en de bediening van de pers is op aanvraag beschikbaar bij EMM International.

5.2 Kleding

- De operator van de pers moet beschermende handschoenen dragen om zijn handen te beschermen tegen aanraking van met verf besmeurd maskeerpapier of maskeerfolie tijdens het laden/lossen.
- De operator moet geschikte beschermende kleding dragen tijdens het laden/lossen.

5.3 Milieu en verwijdering

- De geperste balen maskeerpapier of maskeerfolie moeten naar het recyclingcircuit worden gebracht in strikte naleving van de lokale regelgeving.
- Op het einde van de gebruiksduur moet de pers worden afgevoerd in overeenstemming met de reglementering die van kracht is in het land waarin hij is geïnstalleerd.

5.4 Instructies voor veilig gebruik

- De pers is ontwikkeld voor het tot balen persen van uitsluitend maskeerpapier, licht karton en maskeerfolie.
- De pers verwerkt ofwel papier, ofwel kunststof folie. De twee mogen niet vermengd worden, omdat zich dan problemen kunnen voordoen bij de afvoer aangezien het twee verschillende afvalproducten zijn.
- Draag geschikte beschermende kleding tijdens het bedienen van de pers.
- De pers mag alleen worden bediend door personeel dat deze handleiding aandachtig heeft gelezen en de inhoud ervan volledig begrijpt.
- De pers mag alleen worden bediend door personeel dat hiervoor is opgeleid, dat de juiste instructies heeft gekregen en dat in goede gezondheid is.
- Lees de handleiding aandachtig, en zorg dat u vertrouwd bent met de werking van de pers voordat u hem gebruikt.
- Verwijder resten papier/folie regelmatig uit de pers, vooral rond de persram. Zo voorkomt u dat de persram vast komt te zitten of overbelast wordt.
- De vluchtwegen in de buurt van de pers moeten vrij worden gehouden, zodat het personeel de zone snel kan verlaten wanneer zich een gevaarlijke situatie voordoet.
- Eventuele brand moet worden geblust volgens de lokale veiligheidsrichtlijnen. Indien zich een noodgeval voordoet, moeten de plaatselijke brandweerdiensten worden opgeroepen.

6. In bedrijf stellen van de pers

Lees eerst de handleiding aandachtig door. Besteed hierbij vooral aandacht aan de veiligheidsinformatie in hoofdstuk 5.4.

- De persluchtdruk in de pers (stroomopwaarts van de drukregelaar) mag niet hoger zijn dan 10 bar. De correcte werkdruk voor de pers is 6-8 bar.
- Gebruik de drukregelaar om de inkomende luchtdruk te verhogen of te verlagen tot een werkdruk van 6-8 bar in de pers.
- Controleer of de twee geleverde rollen perstouw in de twee bussen bovenop de pers zitten.
- Trek de uiteinden van beide rollen perstouw achter de pers door en voer ze door de kleine openingen aan de achterkant en in de pers.
- Open nu de onderste deur (twee grendels opzij) en trek het perstouw in de pers naar beneden en door de deur naar buiten zodat het perstouw losjes op de grondplaat van de machine ligt.
- Sluit nu de deur en schuif de grendels vast.

 **OPGELET!**

Als de grendels van de onderste deur los zijn, gaat de persram automatisch naar omhoog. Pas dan kan de onderste deur volledig worden geopend (veiligheidsslot).

- Plaats de uiteinden van het perstouw vervolgens over de haken op de voorkant van de deur en maak de uiteinden met een lus vast aan de haken.

De pers kan dan worden geladen met het maskeerpapier of de maskeerfolie:

 **OPGELET!**

Het bovenste laadluik kan alleen worden geopend (veiligheidsslot) wanneer de persram volledig omhoog staat. Hiervoor moet het deksel van het laadluik een beetje worden opgeheven. De persram wordt nu pneumatisch opgetild, en het slot van het deksel gaat open wanneer de persram volledig boven staat. Het deksel van het laadluik kan nu volledig worden geopend. De persram wordt vergrendeld wanneer hij volledig boven staat.

- Laad de machine langs het bovenste luik met maskeerpapier of maskeerfolie.
- Sluit het bovenste luik wanneer de pers vol papier of folie zit. Het vergrendelt automatisch.
- De persram kan pas zakken wanneer dit luik vergrendeld is en de AAN-knop op de rechterkant van de machine wordt ingedrukt.
- Het papier of de folie wordt nu samengeperst tot een minimaal volume.
- Nadat het materiaal is samengeperst, komt de persram tot stilstand op het onderste dode punt.
- Wanneer het bovenste laadluik wordt geopend, gaat de persram naar boven en komt hij tot stilstand op het bovenste dode punt. Pas dan kan het bovenste laadluik volledig worden geopend en kan een verse lading papier of folie in de pers worden gevoerd.
- Sluit het bovenste laadluik nu opnieuw en druk op de AAN-knop om de volgende perscyclus te starten.
- Zodra de kamer vol samengeperst papier of folie ziet (na een aantal perscycli), kan de onderste deur worden ontgrendeld en geopend.

 **OPGELET!**

Als de grendels van de onderste deur los zijn, gaat de persram automatisch naar omhoog. Pas dan kan de onderste deur volledig worden geopend (veiligheidsslot).

- Wanneer de deur open staat, wordt het perstouw automatisch verder onder de samengeperste baal getrokken.
- Knoop de lussen in het perstouw los voor de deur en trek beide uiteinden naar voren toe.
- Wikkel beide uiteinden van het perstouw rond de baal in de perskamer en bevestig ze aan het perstouw dat door het gat in de achterkant van de pers is gevoerd.
- Verwijder vervolgens de samengebonden baal papier en knip het perstouw door.
- Trek het uiteinde van het perstouw nu opnieuw naar beneden in de pers en naar buiten toe aan de voorkant, zodat het perstouw losjes op de grondplaat van de machine ligt. Een nieuwe perscyclus kan starten zodra de deur gesloten en vergrendeld is.

OPGELET!

De persram wordt pas opgeheven als het bovenste laadluik dicht is en de AAN-knop is ingedrukt. Wanneer de pers is losgekoppeld van de persluchttoevoer, gaat de persram automatisch naar beneden met een onbelaste slag (zonder persdruk). Dit betekent dat het laadluik niet meer geopend kan worden. Het laadluik kan pas worden geopend wanneer de perslucht opnieuw aangesloten is en de persram automatisch is teruggekeerd naar zijn positie bovenaan.

OPGELET!

Probeer de ontgrendelde deur nooit met kracht te openen. Het veiligheidssysteem omvat een veiligheidsslot voor de deur, dat pas wordt gedeblokkeerd wanneer de persram op het onderste dode punt staat. De veiligheidsschakelaar voldoet aan EU-richtlijn voor machines en persen EN 13736: 2003-01 + A1: 2009-02

7. Veilige zorg en onderhoud

Om te garanderen dat de pers op een veilige manier wordt verzorgd en onderhouden, moeten de volgende regels worden nageleefd:

- In geval van een storing moet de persluchttoevoer naar de pers onmiddellijk worden afgesloten.
- Sluit de persluchttoevoer af voordat u reparaties of onderhoudstaken uitvoert.

OPGELET!

Zorg ervoor dat de pers niet kan worden aangezet door mensen die hiertoe niet gemachtigd zijn.

- Controleer regelmatig de veiligheidsvoorzieningen om te garanderen dat ze volledig functioneel zijn.
- Het is ten strengste verboden deze veiligheidsvoorzieningen te verwijderen of ermee te knoeien.
- Onderhoudswerk aan de pers mag alleen worden uitgevoerd door geschoold personeel in overeenstemming met de richtlijnen in de handleiding.
- Gebruik de pers niet wanneer de veiligheidsvoorzieningen of de kenplaat beschadigd of verwijderd zijn.
- Bij reparaties of onderhoudstaken mogen alleen originele onderdelen worden gebruikt.
- Controleer de pers regelmatig op schade.
- Maak de binnenkant van de pers regelmatig schoon. Zo voorkomt u dat verfschilfers van het papier of de folie zich vastzetten, waardoor een ongelijkmatige druk wordt uitgeoefend op de persram en de bewegende onderdelen sneller slijten.

OPGELET!

Om veiligheidsredenen mag de pers alleen worden gereinigd als hij is losgekoppeld van de persluchttoevoer. De volgende stappen moeten worden uitgevoerd:

- Hef het deksel van het bovenste laadluik lichtjes op om de persram naar boven te brengen.
- Zodra de persram op zijn bovenste dode punt staat, kunt u de bovenste deuren en de onderste deuren volledig openzetten.
- Koppel de pers vervolgens los van de persluchttoevoer.
- De persram gaat nu met een onbelaste slag naar beneden zonder perslucht.

- Start het schoonmaken, onderhouden of herstellen pas wanneer de persram op zijn onderste dode punt staat.

OPGELET!

Controleer alle schroefverbindingen op de pers regelmatig. De persram is zelfsmerend en hoeft dus nooit gesmeerd te worden. Een manometer/drukregelaar/waterafscheider wordt op de persluchtaansluiting gemonteerd. Kijk het peil in de waterafscheider regelmatig na en maak de afscheider leeg wanneer hij vol is. Open de waterzak door de aansluiting aan de afvoerslang kort open te draaien, en laat de inhoud van de waterafscheider wegvloeden via de slang.

7.1 Belangrijke veiligheidsinformatie

Open het bovenste laadluik nooit met kracht. Tracht nooit manueel in te grijpen in de perscyclus, en wijzig of verwijder in geen geval de veiligheidsvoorzieningen op de pers. In geval van schade aan de AAN-knop, de persluchtaansluitingen, de afsluitklep of het deurslot, moet de persluchttoevoer onmiddellijk worden losgekoppeld. Zorg ervoor dat onbevoegde personen de pers niet opnieuw kunnen aanzetten. Niet-naleving van deze richtlijnen kan ernstige letsels of zelfs de dood tot gevolg hebben.

Na een storing mag de papierpers pas opnieuw in bedrijf worden gesteld als vaststaat dat alle defecten zijn opgelost. EMM Deutschland GmbH verwerpt alle aansprakelijkheid, garantieclaims en schadeclaims in geval van verkeerd gebruik of niet-naleving van de richtlijnen voor bediening van de pers. Deze handleiding moet altijd binnen handbereik bij de pers worden bewaard.

EMM International B.V. heeft deze informatie zeer zorgvuldig samengesteld. EMM International B.V. is echter niet aansprakelijk voor de correctheid of de volledigheid van de informatie verstrekt door ons of door derde partijen. De informatie die in deze handleiding wordt verstrekt, kan op elk moment zonder kennisgeving worden gewijzigd.

Uit deze handleiding kunnen geen rechten worden afgeleid of geconcludeerd. EMM International kan niet aansprakelijk worden gesteld voor directe of indirecte schade door informatie die (niet) in deze handleiding is opgenomen.

8. EG-verklaring van overeenstemming

Wij, EMM International BV, Marsweg 59, 8013 PE Zwolle, Nederland, verklaren bij deze op onze eigen verantwoordelijkheid dat de Hamach balenpers voor papier en folie van het type beschreven in deze handleiding, art. nr. 7000, gedekt is door deze verklaring van overeenstemming.

De gespecificeerde unit is ontwikkeld, ontworpen en gebouwd in overeenstemming met de normen, standaardisatiedocumenten en richtlijnen die hieronder zijn opgenomen:

EN 2006/42/EC	EN 13736: 2003-01 + A1: 2009-02
ISO 12100-2010	EN ISO 4414:2011-04



T. van der Kooij
Managing Director
Februari 2017

Hamach Paper and Plastic Bale Press

Operating Manual

English

1. Introduction

Congratulations on your purchase of a Hamach paper and plastic bale press. Thank you for placing your trust in us. This operating manual contains all information needed to use, set up and maintain the Hamach paper and plastic bale press. The Hamach paper and plastic bale press is permitted to be used solely for compacting masking paper, lightweight cardboard and masking film. The Hamach paper and plastic bale press substantially reduces the volume of your waste.

The Hamach paper and plastic bale press is of robust and high quality construction. If looked after properly, it will give many years of trouble-free service. In order to ensure that the press operates smoothly, it is important to read this instruction manual carefully and keep it near the machine at all times.

If you have any questions about this operating manual, please contact your supplier.

EMM accepts no liability and offers no guarantee whatsoever if this operating manual is not duly observed.

2. Important information

Instructions regarding packaging:

The Hamach paper and plastic press is packed for transport on a pallet. The packaging must be removed and disposed of in accordance with local waste disposal regulations. The press can easily be removed from the pallet and set up using lifting equipment.

Press dimensions: (H x D x W): 1510 x 660 x 680 mm – Weight 102 kg



CAUTION!

Safety shoes must be worn during transport and installation. Set up the press on a flat, level surface.




CAUTION!

Please observe the following when the machine is in operation:

- No smoking
- No naked flames
- Avoid creating sparks or flying sparks, including from neighbouring workstations
- Ensure that either paper or plastic film is being baled. Avoid mixing the two, because problems may otherwise arise during disposal, since they are two different waste products.
- Ensure that any paint covering the paper or plastic film to be baled has dried. This will prevent the interior of the press from becoming unduly contaminated.
- Carry out regular checks to ensure that the press is working properly
- In the event of a defect or breakdown, immediately disconnect the press from the compressed air supply and inform your supplier or the manufacturer.
- Ensure that the workplace and surrounding area are kept clean
- Wear protective clothing (personal protective equipment)

This operating manual contains installation, operation and maintenance instructions for the HAMACH PAPER AND PLASTIC BALE PRESS. The machine is referred to below simply as the "press". The press is an innovative and fully pneumatic press for baling masking papers, lightweight cardboard and masking film.

The press is equipped with a safety cut-out in accordance with EU Directive for machines and presses EN 13736: 2003-01 + A1: 2009-02. Before using the press for the first time, read this manual through carefully and be sure to observe the sections marked  **'CAUTION!'**

This instruction manual forms a constituent part of the press. It must be kept in good condition, so that it is always available and legible throughout the entire service life of the press.

E.M.M. International BV rejects all and any claims for compensation arising from failure to follow this operating manual or through negligence in handling the press.

Service work and claims under guarantee will be handled by E.M.M International.

 **CAUTION!**

Only basic daily maintenance of the press may be carried out by a competent operator (See Section 7).

3. Guarantee

On receipt of the press, ensure that no damage has occurred in transit, either to the packaging or to the press itself, and check that all components are present and complete. Any claims for loss or damage must be reported to your supplier within two days after receipt of the press.

The buyer may only make a claim under guarantee if he or she has observed the conditions of the guarantee set out below.

E.M.M. International BV herewith declares that this product is covered by the guarantee as set out below:

- The press is guaranteed for a period of 12 months from the date of receipt as confirmed by a supplier's delivery note. In the event of a guarantee claim, the serial number and year of manufacture of the press must be quoted.
- The guarantee covers free replacement or repair of a part for which a claim is made and which is found to have a manufacturing defect, excluding labour costs.
- Guarantee work will be carried out by the manufacturer or by a service company authorised by the manufacturer. The press must be returned carriage paid to E.M.M Deutschland. The press will also be shipped to the user again at the cost of the user. Should it be necessary for an engineer or technician to be called out to the installation site, the service company will bill the user for the travel costs plus mileage and repair time in accordance with a fixed fee scale. There will be no charge for the time taken to repair or replace parts that are covered by the guarantee.
- The manufacturer rejects all claims for compensation with regard to any injury to persons or damage to buildings arising directly or indirectly from failure to observe this operating manual or the warnings included therein. This applies in particular to failure to observe the warnings concerning the setting up, connection, operation and care (maintenance) of the press. This guarantee does not cover any claims relating to direct or indirect consequential damage resulting from any period during which the press is idle. The guarantee is only valid once the press has been paid for in full.

Guarantee claims are void if this operating manual is not observed and in the following cases:

- If the press is not used or operated correctly by the operator(s).
- If damage results from improper care and maintenance.
- If the press suffers damage as a result of repairs or modifications made without the approval of E.M.M. or caused by a non-original replacement part.
- If the owner has not followed the instructions set out in this manual.

4. Description

The press was developed in line with existing standards and guidelines and is used to bale masking papers, lightweight cardboard and masking film. The press is fitted with a self-lubricating pneumatic compacting ram which does not require subsequent lubrication. The press must be connected to a compressed air supply with a pressure of at least 10 bar. However, this is reduced to a maximum pressure of 8 bar by means of the pressure regulator fitted to the machine.

The press is supplied with two canisters of baling twine that must be mounted on the top of the press (one on the left and one on the right).

The material to be baled is loaded via the upper hatch fitted with a hinged lid that opens upwards. The lower door, which opens to the side, is used to remove the bale of material.

CAUTION!

When the press is in operation, both openings are kept closed by means of a safety system. Never attempt to circumvent this safety system through external force or by making modifications.

Similarly, the upper loading hatch is automatically locked by the safety system if the compressed air is disconnected. This is to prevent the operator from reaching into the hatch (in the absence of compressed air, the vertical ram descends automatically). Failure to follow these instructions can lead to severe injury or even death.

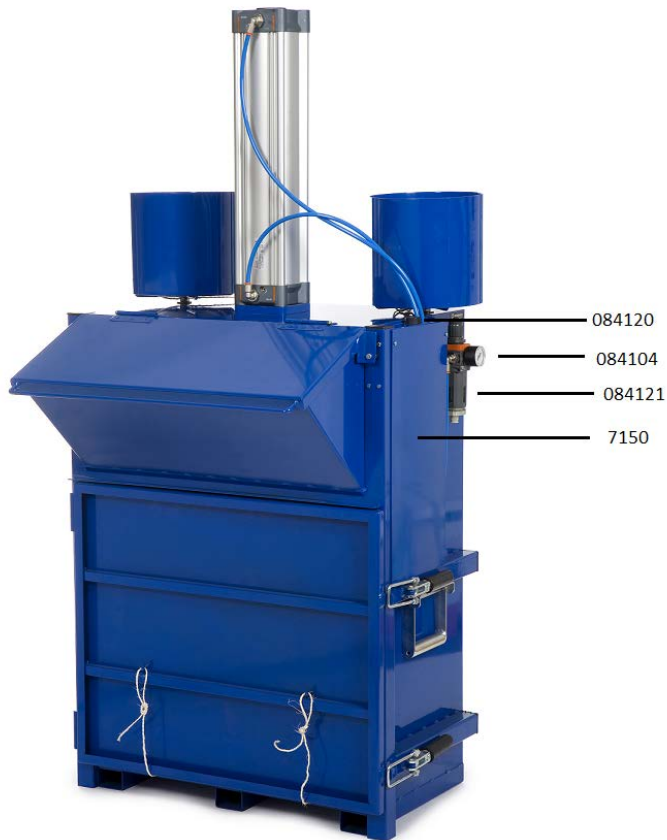
CAUTION!

Read Sections 6 and 7 carefully. These sections refer to the safe handling of this press.

4.1 Function

Working parts of the press:

- Compacting ram with piston rod and compacting plate
- Pressure regulator
- Canisters for baling twine
- Baling twine
- Safety system
- ON button
- Upper loading hatch
- Lower door for removal
- Compressed air hoses



Components:

- 7150 Pneumatic shut-off valve
- 084104 Manometer
- 084121 Compressed air regulator with water separator
- 084120 ON button
- 7010 Roll of twine

4.2 Equipment plate

An equipment plate is fitted to the press and displays the following information:

- Manufacturer's identifier.
- Name and address of the manufacturer
- Model.
- Serial number.
- CE marking.

The information on this equipment plate must be quoted in all service requests and orders for replacement parts.

4.3 Technical specifications

Dimensions (H x D x W)	1510 x 660 x 680 mm
Weight	102 kg
Compressed air connector	1/4" G
Baling chamber (H x D x W)	400 x 400 x 600 mm
Air consumption	20 l/stroke
Rated air pressure	max. 10 bar
Operating pressure	6 - 8 bar
Baling time	7 sec./6 bar
Compaction force	650 kg at 6 bar

5. General safety precautions and accident prevention measures

Please read the following instructions carefully. Failure to follow these instructions may result in injury to the operators, other persons or animals or damage to property. E.M.M. International rejects all claims for compensation in respect of damage resulting from failure to observe the safety precautions and accident prevention measures set out below. Similarly, E.M.M. International BV rejects all claims for compensation resulting from improper use of the press and/or modifications to the press made without the approval of the manufacturer.

5.1 Risk assessment

A risk assessment relating to the installation and operation of the press is available on request from EMM International.

5.2 Clothing

- The operator of the press must wear protective gloves in order to prevent their hands from coming into contact with paint-covered masking paper or masking film while loading/unloading.
- The operator must wear suitable protective clothing while loading/unloading.

5.3 Environment and disposal

- The baled masking paper or masking film must be transferred for recycling in strict accordance with local regulations.
- At the end of its service life, the press must be disposed of in accordance with the regulations prevailing in the country in which it was installed.

5.4 Instructions for safe use

- The press was developed solely for use as a baling press for masking paper, lightweight cardboard and masking film.
- Make sure that either paper or plastic film is being baled. Avoid mixing the two, because problems may otherwise arise during disposal, since they are two different waste products.
- Wear suitable protective clothing when operating the press.

- The press may only be operated by staff who have read this manual carefully and fully understood its contents.
- The press may only be operated by staff who are qualified to do so, have been duly instructed to do so and are in good health.
- Please familiarise yourself with the operating manual and the functionality of the press before using it.
- Regularly clean paper/film residue from the interior of the press, especially from the compacting ram. This will prevent the ram from jamming or becoming overstrained.
- Emergency escape routes near the press must be kept clear, so that personnel can quickly leave the endangered area if a dangerous situation arises.
- Fires must be extinguished in accordance with local fire safety regulations. In the event of an emergency, the local fire brigade should be called.

6. Commissioning the press

First, read the operating manual thoroughly. Pay particular attention to the safety information in Section 5.4.

- Please note that the compressed air pressure at the press (upstream of the pressure regulator) should be no greater than 10 bar. The correct operating pressure for the press is 6-8 bar.
- Please use the pressure regulator to increase or reduce the incoming air pressure to an operating pressure of 6-8 bar at the press.
- Check to make sure that the two rolls of baling twine supplied have been placed in the two canisters at the top of the press.
- Pull the ends of each length of twine down the back of the press and pass them through the small openings at the rear and into the interior of the press.
- Now open the lower door (two latches at the side) and pull the baling twine on the inside down and through the door to the outside so that the twine rests loosely on the press base plate.
- Now close the door again and fasten the latches.

CAUTION!

When the latches of the lower door are unfastened, the compacting ram rises automatically. Only then can the lower door be opened fully (safety lock).

- Next, place the ends of the twine over the hooks at the front of the door and fasten the ends to the hooks with a loop.

The press can then be loaded with waste masking paper or film:

CAUTION!

The upper loading hatch can only be opened (safety lock) when the compacting ram is fully raised. To do so, lift the lid of the loading hatch slightly. The compacting ram is now raised pneumatically, and the lid lock is released when the ram is fully raised.

- The loading hatch lid can now be fully opened. The compacting ram is locked in its fully raised position.

- Load the machine with waste masking paper or masking film via the upper hatch.
- When the press is loaded with paper or film, close the upper hatch. It will lock automatically.
- The compacting ram cannot descend until this hatch is locked and the ON button on the right-hand side of the machine is pressed.
- The paper or film is now compacted to a minimum volume.
- After compacting the material, the ram comes to rest at the bottom dead point.
- When the upper loading hatch is opened, the compacting ram is raised and comes to rest at the top dead point. Only then can the upper loading hatch be fully opened and a fresh load of paper or film can be stacked inside the press.
- Now close the upper loading hatch again and press the ON button to start the next baling cycle.
- Once the chamber is full of compacted paper or film (after a number of compacting cycles), the lower door can be unfastened and opened.

 **CAUTION!**

When the latches of the lower door are unfastened, the compacting ram rises automatically. Only then can the lower door be opened fully (safety lock).

- When the door is opened, the baling twine is automatically pulled further under the compacted bale.
- Unfasten the loops in the twine at the front of the door and pull both ends of twine toward the front.
- Wrap both ends of twine around the bale in the baling chamber and tie it to the twine running through the hole in the back of the press.
- Then take out the bound bale of paper and cut off the twine.
- Pull the end of the twine down on the inside of the press and out toward the front once again, so that the twine rests loosely on the press base plate. A new baling cycle can begin once the door has been closed and the latches have been fastened.

 **CAUTION!**

The compacting ram is only raised when the upper loading hatch is closed and the ON button is pressed. When the press is disconnected from the compressed air supply, the ram is automatically lowered in an idle stroke (without compacting pressure). This means that the loading hatch can no longer be opened. The loading hatch can only be opened when the compressed air is connected again and the ram has automatically returned to its top position.

 **CAUTION!**

After unfastening the door, do not attempt to open it by force. The safety system includes a safety lock for the door, which is only released when the compacting ram is at the bottom dead point. The safety cut-out complies with EU Directive for machines and presses EN 13736: 2003-01 + A1: 2009-02.

7. Safe care and maintenance

To ensure that care or maintenance of the press is carried out safely, the following rules must be observed:

- In the event of a fault, shut off the compressed air supply to the press immediately.
- Shut off the compressed air supply before carrying out any repair or maintenance work.

CAUTION!

Make sure that the press is not able to be switched on by persons not authorised to do so.

- Regularly check the safety features to ensure that they are fully functional.
- It is strictly forbidden to remove or tamper with any of the safety features.
- Maintenance work on the press may only be carried out by qualified personnel in accordance with the instructions specified in the operating manual.
- The press must not be used if the safety features or the equipment plate are damaged or missing.
- When repair or maintenance work is carried out, only original replacement parts may be used.
- Check the press regularly for any damage.
- Clean the interior of the press regularly. This will prevent any flakes of paint from paper or film from forming deposits, which can lead to uneven pressure being exerted on the compacting ram and increasing wear on moving parts.

CAUTION!

For safety reasons, cleaning may only be carried out when the press is disconnected from the compressed air supply. The following steps should be carried out:

- Lift the lid of the upper loading hatch slightly in order to raise the ram.
- Once the ram has reached its top dead point, open the upper doors and the lower doors fully.
- Then disconnect the press from the compressed air supply.
- The ram is now lowered at an idle stroke without compressed air.
- Do not start any cleaning, maintenance or repair work until the ram has reached the bottom dead point.

CAUTION!

Regularly check all screw connections on the press. The compacting ram must not be lubricated, since it is self-lubricating. A manometer/pressure regulator/water separator is fitted to the compressed air connector. Please check the level in the water separator regularly and empty the separator when it is full. Open the water trap by briefly turning the connector at the drain hose, and drain off the contents of the water separator via the hose.

7.1 Important safety information

Never use force to open the upper loading hatch Never attempt to manually intervene in the compacting cycle, and never modify or remove any of the safety devices on the press. In the event of any damage to the ON button, compressed air connections, shut-off valve or door lock, disconnect the compressed air supply immediately and ensure that unauthorised personnel are not able to put the press into operation. Failure to do so may lead to severe or fatal injuries.

After a malfunction, the paper press may only be put back into operation once it is certain that all shortcomings have been rectified. In the event of improper use or failure to comply with the operating instructions accompanying the press, EMM Deutschland GmbH disclaims all liability, guarantee claims and claims for compensation. This operating manual must always be kept near the press and must be readily to hand at all times.

EMM International B.V. has compiled this information with the utmost care. However, EMM International B.V. cannot be held liable for the correctness or completeness of the information provided by us or by any third parties. The information provided in this instruction manual may be amended without notice at any time.

No rights may be derived or inferred from this manual. EMM International cannot be held liable for any direct or indirect damage incurred through information (not) included in this manual.

8. EC Declaration of conformity

We, EMM International BV, Marsweg 59, 8013 PE Zwolle, Netherlands, hereby declare at our own responsibility that the Hamach paper and film press type described in this operating manual, Art. No. 7000, is covered by this declaration of conformity.

The unit specified was developed, designed and built in accordance with the standards, standardisation documents and directives set out below:

EN 2006/42/EC
ISO 12100-2010

EN 13736: 2003-01 + A1: 2009-02
EN ISO 4414:2011-04



T. van der Kooij
Managing Director
February 2017

Hamach Papier- und Folienpresse

Betriebsanleitung

Deutsch

1.0 Einleitung

Sie haben sich für eine Hamach Papier- und Folienpresse entschieden. Wir danken Ihnen für Ihr entgegengebrachtes Vertrauen.

Die vor Ihnen liegende Betriebsanleitung beinhaltet alle nötigen Informationen für einen korrekten Gebrauch, Aufstellung und Instandhaltung der Hamach Papier- und Folienpresse.

Die Hamach Papier- und Folienpresse ist ausschließlich zum Pressen von Abdeckpapier, leichten Kartonagen oder Abdeckfolie zugelassen. Die Hamach Papier- und Folienpresse reduziert Ihr Abfallvolumen erheblich..

Die Hamach Papier- und Folienpresse ist robust und hochqualitativ konstruiert und gewährleistet bei entsprechender Pflege über sehr viele Jahre einen störungsfreien Betrieb.

Um diesen störungsfreien Betrieb zu gewährleisten ist es wichtig, dass Sie diese Betriebsanleitung aufmerksam lesen und jederzeit stets griffbereit in der Nähe dieses Gerätes aufbewahren.

Haben Sie noch Fragen zu dieser Bedienungsanleitung, dann nehmen Sie mit Ihrem Lieferanten Kontakt auf.

Für alle Schäden die durch Nichtbeachten der Bedienungsanleitung entstehen, lehnt die Firma EMM jegliche Haftung oder Gewährleistung ab.

2. Wichtige Informationen

Anweisungen bezüglich der Verpackung:

Die Hamach Papier- und Folienpresse wird in Transportverpackung auf Palette versendet. Die Verpackung muss entfernt werden und nach den jeweils örtlich zulässigen Abfallvorschriften entsorgt werden. Mit Hilfe einer Hubvorrichtung ist das Gerät einfach von der Palette zu nehmen und aufzustellen.

Geräteabmessungen: (H x T x B): 1510 x 660 x 680 mm – Gewicht 102 kg.



ACHTUNG!

Sicherheitsschuhe beim Transport und Installation tragen. Stellen Sie die Presse auf einer geraden, ebenen Fläche auf.




ACHTUNG!

Während des Betriebes des Gerätes folgendes beachten:

- Rauchen verboten
- Kein offenes Feuer
- Keine Funkenbildung bzw. Funkenflug auch von benachbarten Arbeitsplätzen
- Es muss gewährleistet sein, dass entweder Papier oder Folie gepresst wird. Vermeiden Sie ein Vermischen, denn es könnte sonst zu Problemen durch den Entsorger kommen, da es 2 verschiedene Abfallprodukte sind.

- Achten Sie darauf, dass das zu pressende Papier oder die Folie mit getrocknetem Lack behaftet ist. Dadurch wird eine mehr als notwendige Verschmutzung des Presseninnenraumes vermieden.
- Überprüfen sie regelmäßig die korrekte Funktion des Gerätes
- Im Falle einer Störung entkoppeln sie umgehend das Gerät vom dazugehörigen Druckluftanschluss und informieren sie Ihren Lieferanten oder den Hersteller.
- Stellen sie sicher, dass die Umgebung und der Arbeitsplatz selbst sauber gehalten wird
- Trage generell Persönliche Schutzbekleidung (PSA)

Diese Betriebsanleitung beinhaltet Installations-, Bedienungs- und Wartungshinweise für die HAMACH PAPIER- UND FOLIENPRESSE. Diese wird in dieser Anleitung nachfolgend „Presse“ genannt. Die Presse ist eine innovative und komplett pneumatisch angetriebene Presse zum Pressen von Abdeckpapieren, leichten Kartonagen und Abdeckfolien. Die Presse ist mit Sicherheitsschaltung entsprechend den Europäischen Richtlinien für Maschinen und Pressen EN 13736: 2003-01 + A1: 2009-02 versehen.

Vor dem ersten Einsatz der Presse lesen Sie diese Anleitung sorgfältig durch und beachten Sie unbedingt die  **ACHTUNG!** Hinweise!

Diese Anleitung ist ein Bestandteil der Presse. Sie muss sauber aufbewahrt werden, damit sie jederzeit und über die gesamte Lebensdauer der Presse lesbar zur Verfügung steht.

E.M.M. International BV weist alle Schadensersatzforderungen von sich, die durch Nichtbefolgen dieser Betriebsanleitung bzw. durch Nachlässigkeiten im Umgang mit der Presse entstanden sind.

Service und Garantieansprüche werden durch E.M.M. International BV bearbeitet.

ACHTUNG!

Nur die reine alltägliche Wartung der Presse darf durch ein fachkundiges Bedienungspersonal durchgeführt werden (Siehe Kapitel 7).

3. Garantie

Kontrolliere bei Eingang der Presse, ob diese keine Transportschäden an der Verpackung bzw. selbst am Gerät vorweist und überprüfe, dass alle Einzelteile auch komplett beigefügt wurden. Schadensmeldungen müssen innerhalb 2 Tage nach Erhalt der Presse bei Ihrem Lieferanten angemeldet werden.

Der Käufer kann nur einen Garantieanspruch geltend machen, wenn er den nachstehenden Garantiebestimmungen Folge geleistet hat.

E.M.M. International BV erklärt hiermit, dass dieses Produkt einer Garantie nachstehend unterliegt:

- Die Presse unterliegt einer Garantiedauer von 12 Monaten ab dem Datum des Liefereinganges, Bestätigt durch ein Anlieferdokument des Lieferanten. Sollte ein Garantieanspruch angemeldet werden muss die Seriennummer und das Produktionsjahr des Gerätes mitgeteilt werden.
- Die Garantie umfasst den kostenlosen Ersatz oder Reparatur des jeweilig reklamierten Teiles welches einen Produktionsfehler aufweist, ohne Berechnung von Arbeitslohnkosten.
- Garantiarbeiten werden durch den Hersteller oder einem von ihm autorisierten Servicebetrieb durchgeführt. Die Presse muss frachtfrei nach E.M.M. Deutschland eingesendet werden und

auch auf Kosten des Anwenders wieder zurückgesendet werden. Sollte während der Garantiezeit ein Monteur oder Techniker zum Aufstellort kommen müssen, dann werden die Anfahrtskosten zuzüglich Kilometergeld und Reparaturzeit nach einer festen Tabelle vom Serviceunternehmen an den Anwender weiterberechnet. Es wird nichts berechnet für die Zeit zur Reparatur oder Auswechseln von Ersatzteilen, die der Garantie unterliegen.

- Der Hersteller weist jegliche Schadensansprüche von sich, die direkt oder indirekt an Personen oder Gebäuden (Sachgütern) durch Nichtbefolgen der Betriebsanleitung und deren Warnhinweise entstanden sind. Dies betrifft insbesondere das Nichtbefolgen von Warnhinweisen der Aufstellung, Anschluss, Bedienung und Unterhalt (Wartung) der Presse. Die derzeitige Garantie ersetzt keine Ansprüche von direkten oder indirekten Folgeschäden durch einen eventuellen Ausfall der Presse über einen Zeitraum. Die Garantiezeit hat nur Gültigkeit ab der vollständigen Bezahlung der Presse.

Garantieansprüche entfallen, bei Nichtbefolgung dieser Anleitung und auch in nachfolgenden Fällen:

- Wenn die Presse durch das Bedienungspersonal nicht korrekt eingesetzt oder bedient wurde.
- Wenn der Schaden durch unsachgemäße Pflege und Wartung entstanden ist.
- Wenn die Presse durch Reparaturen oder Veränderungen ohne Zustimmung von E.M.M. oder durch ein nicht originales Ersatzteil einen Schaden erlitt.
- Wenn der Besitzer den Anweisungen in dieser Anleitung nicht befolgt hat.

4. Beschreibung

Die Presse wurde in Anlehnung an bestehende Normen und Richtlinien entwickelt und dient zum Pressen von Abdeckpapieren, leichten Kartonage oder Abdeckfolien.

Die Presse hat einen selbstschmierenden Druckluft Presszylinder welches nachträgliches Ölen überflüssig macht.

Die Presse muss an ein Druckluftnetz angeschlossen werden mit maximal 10 bar Leitungsdruck, jedoch über den montierten Druckregler auf einen Maximaldruck von 8 bar reduziert werden.

Der Lieferung beigelegt sind 2 Behälter mit Bindschnur, die oben auf der Presse jeweils links und rechts montiert werden müssen.

Die obere nach oben zu öffnende Klappenöffnung ist zum Einfüllen des zu pressenden Materials.

Die untere, seitlich zu öffnende Tür ist zur Entnahme des gepressten Materials.



ACHTUNG!

Beide Öffnungen sind über ein Sicherheitssystem während des Pressvorganges geschlossen. Versuchen Sie niemals, dieses Sicherheitssystem durch äußere Gewalt oder Umbaumaßnahmen zu umgehen.

Ebenso ist nach Entkopplung mit der Druckluft die obere Einfüllöffnung automatisch über das Sicherheitssystem verriegelt, um ein Eingreifen der Bedienungsperson in die Einfüllöffnung zu vermeiden (ohne Druckluft kann der Presszylinder selbsttätig nach unten fahren).

Ein Nichtbeachten dieser Anweisungen kann schwerste bis tödliche Verletzungen hervorrufen.



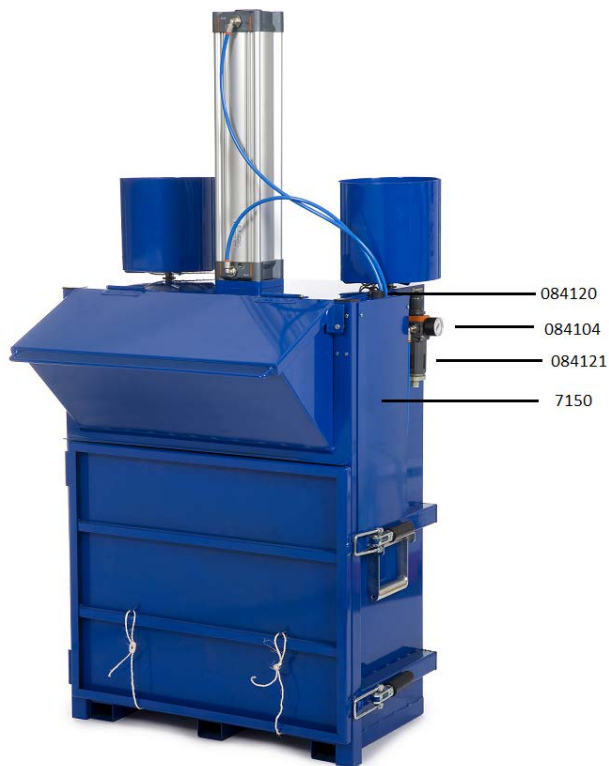
ACHTUNG!

Lesen Sie sorgfältig das Kapitel 6 und 7 über den sicheren Umgang mit dieser Presse.

4.1 Funktion

Funktionsteile der Presse:

- Presszylinder mit Kolbenstange und Pressplatte
- Druckminderer
- Behälter für Bindschnur
- Bindschnur
- Sicherheitssystem
- Drucktaster EIN
- Obere Einfüllklappe
- Untere Tür zur Entnahme
- Druckluftschläuche



Unterteilen:

- 7150 Pneumatik Schaltventil
- 084104 Manometer
- 084121 Druckluftregler mit Wasserabscheider
- 084120 Drucktaster EIN
- 7010 Rolle Seil

4.2 Geräteschild

An der Presse ist ein Geräteschild montiert mit folgenden Angaben:

- Herstellerkennzeichen.
- Name und Adresse des Herstellers.
- Modellbezeichnung.
- Seriennummer.
- CE-Kennzeichen.

Die Angaben auf diesem Geräteschild müssen bei allen Serviceanfragen oder Ersatzteilbestellungen angegeben werden.

4.3 Technische daten

Abmessungen (H x T x B)	1510 x 660 x 680 mm
Gewicht	102 kg
Preßraum (H x T x B)	400 x 400 x 600 mm
Druckluftanschluss	1/4" G
Luftverbrauch	20 L/Arbeitshub
Druckluft Anschlusswert	max. 10 bar
Arbeitsdruck	6 -8 bar
Presszeit	7 Sek./6 bar
Presskraft	650 kg bei 6 bar

5. Allgemeine Sicherheits- und Unfallverhütungsmaßnahmen

Lese die folgenden Instruktionen sorgfältig durch. Bei Nichtbeachtung dieser Hinweise können Verletzungen der Bedienungspersonen, anderen Personen, Tieren oder Schäden an Haus und Gut entstehen. E.M.M. International weist jede Schadensansprüche von sich, die durch Nichtbefolgen der nachstehenden Sicherheits- und Unfallverhütungsmaßregeln zurückzuführen sind. Gleichfalls weist E.M.M. International BV jegliche Schadensansprüche von sich, die durch nicht bestimmungsgemäßen Gebrauch der Presse und/oder durch Veränderungen am Gerät, die ohne Zustimmung des Herstellers durchgeführt worden sind.

5.1 Risikobewertung

Eine Risikobewertung zur Montage und zum Betrieb des Gerätes ist auf Anfrage bei EMM International erhältlich.

5.2 Kleidung

- Die Bedienungsperson der Presse muss Schutzhandschuhe tragen, um den Kontakt mit dem mit Lackresten behaftetem Abdeckpapier oder Abdeckfolie während der Befüllung- oder Entnahmephase mit den Händen zu vermeiden.

- Die Bedienungsperson sollte während der während der Befüllung- oder Entnahmephase dementsprechende Schutzkleidung tragen.

5.3 Umwelt und Entsorgung

- Die gepressten Abdeckpapier- bzw. Abdeckfolienballen dürfen ausschließlich nur nach den entsprechenden örtlichen Vorschriften in den Entsorgungskreislauf gebracht werden.
- Die Entsorgung der Presse am Ende der Lebensdauer, darf nur nach den gültigen Landesvorschriften in denen die Presse installiert wurde, durchgeführt wurde.

5.4 Anweisungen für den sicheren Gebrauch

Die Presse wurde ausschließlich zum Pressen von Abdeckpapier, leichten Kartonagen und Abdeckfolie entwickelt.

- Es muss gewährleistet sein, dass entweder Papier oder Folie gepresst wird. Vermeiden Sie ein Vermischen, denn es könnte sonst zu Problemen durch den Entsorger kommen, da es 2 verschiedene Abfallprodukte sind.
- Trage beim Umgang mit der Presse entsprechende Schutzkleidung.
- Die Presse darf ausschließlich nur von Personen bedient werden, die diese Anleitung sorgfältig gelesen und vollständig verstanden haben.
- Die Presse darf ausschließlich nur von dazu befähigten, unterrichteten und gesunden Personen bedient werden.
- Mache Dich vor dem Einsatz der der Presse, mit der Bedienungsanleitung und der Funktion des Gerätes vertraut.
- Reinige regelmäßig die die Innenseite der Presse, besonders den Pressenstempel von Papier oder Folienanhaftungen. Dadurch wird ein Verklemmen bzw. Verspannen des Pressenkolbens vermieden.
- Rund um den Aufstellort der Presse dürfen Fluchtwege nicht verstellt werden um in Gefahrensituationen schnell den gefährdeten Bereich verlassen zu können.
- Das Löschen von Bränden entnimmt man den örtlichen Brandschutzvorschriften bzw. man verständigt im Notfall die örtliche Feuerwehr.

6. Inbetriebnahme zum pressen

Lesen Sie zuerst die Betriebsanleitung gründlich durch. Achten Sie insbesondere auf die Sicherheitshinweise unter Kapitel 5.4.

- Beachten Sie, dass der Druckluftanschluss am Gerät (vor dem Druckminderer) nicht höher als 10 bar betragen darf. Der korrekte reduzierte Arbeitsdruck für die Presse beträgt 6-8 bar.
- Bitte reduzieren oder erhöhen Sie entsprechend den Eingangsdruck über den Druckminderer am Gerät auf 6-8 bar Betriebsdruck.
- Prüfen Sie, ob die beigegefügte 2 Rollen Bindschnur in den 2 Aufnahmebehälter oben auf der Presse eingesetzt sind.
- Ziehen Sie jeweils die Enden der Bindschnur an der Rückseite der Presse nach unten und führen Sie diese durch die kleinen Öffnungen unten an der Rückseite nach innen durch.

- Öffnen Sie nun die untere Tür (2 Verriegelungen an der Seite) und ziehen Sie anschließend die Bindschnur im Innenraum nach unten ein Stück durch die untere Tür nach außen, so dass die Schnur locker auf dem Innenboden der Presse aufliegt.
- Jetzt können Sie die untere Tür wieder schließen und verriegeln.

 **ACHTUNG!**

Beim Entriegeln der unteren Tür fährt der Presszylinder automatisch nach oben, erst dann kann die untere Tür ganz geöffnet werden (Sicherheitsverriegelung).

- Legen Sie anschließend die Enden der Bindschnur vorne an der Tür über die Haken und befestigen Sie die Enden mit einer Schlinge an den Haken.

Anschließend kann der Füllvorgang mit gebrauchtem Abdeckpapier oder Folie beginnen:

 **ACHTUNG!**

Die obere Einfüllklappe lässt sich erst öffnen (Sicherheitsverriegelung), wenn der Presskolben ganz nach oben gefahren ist.

- Dazu den Deckel der Einfüllöffnung leicht anheben. Der Presskolben fährt pneumatisch nach oben und gibt erst in der obersten Stellung die Verriegelung des Deckel frei.
- Nun kann der Einfülldeckel ganz geöffnet werden, der Presskolben ist nun in der obersten Stellung arretiert.
- Gebrauchtes Abdeckpapier oder Abdeckfolie durch die obere Klappe in die Presse füllen.
- Nachdem Einfüllen des Papiere oder der Folie wird die obere Einfüllklappe geschlossen und verriegelt sich automatisch.
- Erst wenn diese Klappe verriegelt ist und der Drucktaster an der rechten Seite oben auf der Presse betätigt wird fährt der Presszylinder nach unten.
- Das Papier oder die Folie wird nun auf ein Minimum gepresst.
- Der Presszylinder verharrt nach der Pressung im unteren Totpunkt.
- Durch das Anheben der oberen Einfüllklappe fährt der Presszylinder nach oben und verharrt auch im oberen Totpunkt. Erst dann lässt sich die obere Einfüllklappe ganz öffnen und es kann wieder Papier oder Folie in die Presse gesteckt werden.
- Dann obere Einfüllklappe wieder schließen und mit Drücken des Drucktasters wird der nächste Presszyklus in Gang gesetzt.
- Ist nach mehreren Presszyklen der Behälter der Presse voll mit gepresstem Papier oder Folie, wird die untere Tür entriegelt und geöffnet.

 **ACHTUNG!**

Beim Entriegeln der unteren Tür fährt der Presszylinder automatisch nach oben, erst dann kann die untere Tür ganz geöffnet werden (Sicherheitsverriegelung).

- Durch das Öffnen der Tür wird die Bindschnur automatisch weiter unter dem gepressten Ballen durchgezogen.
- Die Schlingen der Bindschnur vorne an der Tür lösen und beide Schnurenden weiter nach vorne herausziehen.
- Beide Schnurenden im Pressenraum um den gepressten Ballen legen und mit der Bindschnur, die durch das Loch in der Rückwand laufen verknoten.
- Dann den gebundenen Ballen Papier heraus nehmen und die Schnur abschneiden.

- Anschließend wieder den Anfang der Schnur an der Innenwand der Presse nach unten und vorne heraus ziehen, dass die Schnur locker auf dem Inneboden liegt. Danach kann bei geschlossener und verriegelter Tür wieder mit einem neuen Presszyklus begonnen werden.

ACHTUNG!

Der Presszylinder fährt nur nach unten wenn die obere Einfüllklappe geschlossen ist und der Drucktaster gedrückt wurde. Bei Abkopplung der Druckluft von der Presse fährt der Zylinder im Leerhub (drucklos) automatisch nach unten. Die Einfüllklappe kann dann nicht mehr geöffnet werden. Erst wenn wieder Druckluft angeschlossen ist, kann die Einfüllklappe nach automatischem Rückhub des Zylinders geöffnet werden.

ACHTUNG!

Nach der Entriegelung der Tür nicht versuchen die Tür mit Gewalt zu öffnen. Das Sicherheitssystem enthält eine Sicherheitsverriegelung der Tür, die sich erst entriegelt, wenn der Presszylinder im unteren Punkt verharrt. Diese Sicherheitsschaltung entspricht den Europäischen Richtlinien für Maschinen und Pressen EN 13736: 2003-01 + A1: 2009-02

7. Sichere pflege und wartung

Um eine sichere Pflege oder Wartung an der Presse vornehmen zu können müssen folgende Vorschriften beachtet werden:

- Unterbreche bei jeder Störung sofort die Druckluftzufuhr zum Gerät.
- Unterbreche die Druckluftzufuhr vor Reparatur- oder Wartungsarbeiten.

ACHTUNG!

Sichere die Presse vor unbefugtem Einschalten durch eine andere Person.

- Kontrolliere regelmäßig die Sicherheitseinrichtungen auf einwandfreie Funktion.
- Das Entfernen oder Manipulieren der Sicherheitseinrichtungen ist strengstens verboten.
- Die Wartung der Presse darf ausschließlich durch eine qualifizierte Person und nach den Anweisungen in der Betriebsanleitung durchgeführt werden.
- Die Presse darf nicht eingesetzt werden, wenn die Sicherheitsvorrichtungen bzw. das Geräteschild beschädigt sind oder fehlen.
- Bei Reparatur- oder Wartungsarbeiten dürfen ausschließlich nur Original Ersatzteile eingesetzt werden.
- Kontrolliere die Presse regelmäßig auf eventuelle Beschädigungen.
- Reinigen Sie den Innenraum der Presse regelmäßig. Sie verhindern dadurch, dass abgeblätterte Farbreste aus Papier oder Folie sich festsetzen und dadurch einseitiger Druck auf den Pressenzylinder ausgeübt wird, die den Verschleiß bewegender Teile beschleunigt.

ACHTUNG!

Der Reinigungszyklus darf aus Sicherheitsgründen nur bei entkoppeltem Druckluftanschluss ausgeführt werden. Folgende Schritte sind dafür vorzunehmen:

- Obere Einfüllklappe leicht anheben, damit der Zylinder nach oben fährt.
- Ist der Zylinder am oberen Totpunkt angelangt, die obere Tür und die untere Tür ganz öffnen.
- Anschließend die Druckluftzufuhr entkopplern.
- Der Zylinder fährt nun im Leerhub ohne Druckluft nach unten.

- Erst wenn der Zylinder im unteren Totpunkt ist, darf mit der Reinigung, Wartung oder Reparaturarbeiten der Papierpresse begonnen werden.

ACHTUNG!

Überprüfen Sie regelmäßig alle Schraubverbindungen der Presse. Es bedarf keinerlei extra Abschmierung des Druckzylinders da dieser mit selbstschmierenden Eigenschaften versehen ist. Am Druckluftanschluss ist eine Manometer/Druckregler/Wasserabscheider Einheit montiert. Bitte kontrollieren Sie regelmäßig den Wasserabscheider auf Füllstand und entleeren Sie ihn bitte bei erhöhtem Füllstand. Durch kurze Drehung am Anschluss Ablaufschlauch öffnen Sie den Behälter und können den Inhalt des Wasserabscheiders über den Schlauch ablaufen lassen.

7.1 Wichtige Sicherheitshinweise

Öffnen Sie die obere Einfüllklappe der Presse nie mit Gewalt. Versuchen Sie niemals manuell in den Pressablauf einzugreifen, bzw. verändern Sie niemals die Sicherheitsvorkehrungen and der Presse. Bei Beschädigung von Drucktaster, Druckluftverbindungen, Schaltventil oder Türsperre, sofort die Druckluft entkoppeln und dafür sorgen, dass kein Unbefugter die Presse in Gang bringen kann. Bei Nichtbeachtung kann dies schwerste bis tödliche Verletzungen hervorrufen.

Die Papierpresse darf nach einem Störfall erst wieder in Gang gesetzt werden, wenn sicher ist, dass keine Mängel mehr vorliegen. Für unsachgemäße Behandlung und Nichtbeachtung der beiliegenden Bedienungsanleitung der Presse lehnt EMM Deutschland GmbH jegliche Haftung, Gewährleistung oder Schadensansprüche ab. Die Betriebsanleitung der Presse muss stets in der Nähe des Gerätes aufbewahrt werden und jederzeit griffbereit sein.

EMM International B.V. hat diese Informationen mit äußerster Sorgfalt erstellt. Jedoch kann EMM International B.V. niemals über die Richtigkeit oder Komplettierung dieser von uns oder von dritten zur Verfügung gestellten Information haftbar gemacht werden. Die zur Verfügung gestellten Informationen in dieser Anleitung können ohne jede Vorankündigung geändert sein.

Aus dieser Anleitung können keine Rechte dafür abgeleitet bzw. entnommen werden. EMM International kann nicht für direkte oder indirekte Schäden, die entstehen können durch (nicht) genannte Informationen in dieser Anleitung, haftbar gemacht werden.

8. EG Konformitätserklärung

Wir, EMM International BV, Marsweg 59, 8013 PE Zwolle, Niederlande

Erklären hiermit, gemäß unserer alleinigen Verantwortung, dass der in dieser Bedienungsanleitung aufgeführter Gerätetyp Hamach Ppaier- und Folienpresse, Art. Nr. 7000 sich auf diese Konformitätserklärung bezieht.

Das aufgeführte Gerät wurde entwickelt, konstruiert und erstellt nach unten aufgeführten Normen, normativen Dokumenten und Richtlinien:

EN 2006/42/EG	EN 13736: 2003-01 + A1: 2009-02
ISO 12100-2010	EN ISO 4414:2011-04



T. van der Kooij
Managing Director
Februar 2017

Presse pour papier et film plastique Hamach

Manuel d'utilisation

Français

1. Introduction

Toutes nos félicitations pour l'achat de votre presse pour papier et film plastique Hamac. Nous vous remercions de votre confiance.

Ce manuel d'utilisation contient toutes les informations nécessaires à l'utilisation, l'installation et l'entretien de la presse pour papier et film plastique Hamach.

La presse pour papier et film plastique Hamach ne peut être utilisée que pour compacter le papier de masquage, le carton léger et le film de masquage. Elle réduit considérablement le volume de vos déchets.

La presse pour papier et film plastique Hamach est dotée d'une construction robuste de qualité supérieure. Sous réserve d'un entretien adéquat, elle garantit un fonctionnement sans problème pendant de longues années.

Pour assurer le bon fonctionnement de la presse, il est important de lire attentivement ce manuel d'utilisation et de le conserver près de la machine en tout temps.

Si vous avez des questions au sujet de ce manuel d'utilisation, veuillez contacter votre fournisseur.

EMM décline toute responsabilité et n'offre aucune garantie en cas de non-respect de ce manuel d'utilisation.

2. Informations importantes

Instructions concernant l'emballage:

La presse pour papier et film plastique Hamach est emballée pour pouvoir être transportée sur palette. L'emballage doit être retiré et éliminé selon les réglementations locales en matière d'élimination des déchets.

La presse peut facilement être retirée de la palette et installée à l'aide d'un équipement de levage.

Dimensions de la presse : (H x P x L) : 1 510 x 660 x 680 mm – Poids : 102 kg



ATTENTION!

Le port de chaussures de sécurité est obligatoire pendant le transport et l'installation. Installez la presse sur une surface horizontale et plane.




ATTENTION!

Veillez respecter les consignes suivantes lorsque la machine est en marche :

- Ne pas fumer.
- Tenir à l'écart de flammes nues.
- Éviter la formation d'étincelles ou les projections d'étincelles, y compris celles issues des postes de travail voisins.
- S'assurer que la presse compacte du papier ou du film plastique. Ne pas mélanger les deux matériaux pour éviter tout problème lors de l'élimination, car il s'agit de deux types de déchet différents.

- S'assurer que la peinture recouvrant le papier ou le plastique destiné à être mis en balles est sèche. Cette mesure empêchera toute contamination excessive de l'intérieur de la presse.
- Effectuer des contrôles réguliers pour s'assurer du bon fonctionnement de la presse.
- En cas de défaut ou de panne, déconnecter immédiatement l'alimentation en air comprimé de la presse et informer le fournisseur ou le fabricant.
- Maintenir la propreté du lieu de travail et de la zone environnante.
- Porter des vêtements de protection (équipement de protection individuelle).

Ce manuel d'utilisation contient les instructions d'installation, d'utilisation et de maintenance de la PRESSE POUR PAPIER ET FILM PLASTIQUE HAMACH. Ci-après, la machine est tout simplement désignée sous le nom de « la presse ». La presse est une machine novatrice entièrement pneumatique, conçue pour la mise en balles des papiers de masquage, du carton léger et du film de masquage. Elle est équipée d'un coupe-circuit de sécurité conformément à la directive européenne relative aux machines et aux presses EN 13736 : 2003-01 + A1 : 2009-02.

Avant d'utiliser la presse pour la première fois, lisez attentivement ce manuel et assurez-vous de respecter les rubriques signalées par le logo  (« **ATTENTION!** »).

Ce manuel d'utilisation fait partie intégrante de la presse. Il doit être conservé en bon état, de manière à toujours être disponible et lisible tout au long du cycle de vie de la presse.

EMM International B.V. rejette toute demande d'indemnisation en cas de problème découlant du non-respect du manuel d'utilisation ou d'une utilisation négligente de la presse.

EMM Deutschland GmbH prendra en charge les travaux d'entretien et les réclamations sous garantie.

ATTENTION!

Seules les opérations quotidiennes élémentaires de maintenance de la presse peuvent être exécutées par un opérateur qualifié (voir rubrique 7).

3. Garantie

À la réception de la presse, inspectez l'emballage et la presse pour vous assurer qu'ils n'ont subi aucun dommage pendant le transport, et vérifiez que tous les composants ont été livrés dans leur état complet. Toute réclamation pour perte ou dommage doit être adressée à votre fournisseur dans les deux jours suivant la réception de la presse.

L'acheteur peut uniquement faire valoir son droit à la garantie s'il s'est conformé aux conditions de garantie établies ci-dessous.

EMM International B.V. déclare par la présente que ce produit est couvert par la garantie décrite ci-après:

- La presse est garantie pour une période de 12 mois à partir de la date de réception, laquelle est confirmée au moyen d'un bon de livraison du fournisseur. En cas de recours à la garantie, le numéro de série et l'année de fabrication de la presse doivent être indiqués.
- La garantie couvre le remplacement ou la réparation gratuit(e) de la pièce faisant l'objet d'une réclamation et sur lequel un défaut de fabrication a été identifié, à l'exclusion des frais de main d'œuvre.
- L'intervention sous garantie sera réalisée par le fabricant ou une société de services agréée par le fabricant. La presse doit être renvoyée en port payé à EMM Deutschland. Les frais de renvoi de la presse à l'utilisateur seront également à la charge de l'utilisateur. Si l'intervention

d'un ingénieur ou d'un technicien s'avère nécessaire sur le site d'installation de la presse, la société de services facturera à l'utilisateur les frais de déplacement, les frais de kilométrage et le temps de réparation selon un barème tarifaire fixe. Aucuns frais ne seront facturés pour le temps consacré à la réparation ou au remplacement des pièces couvertes par la garantie.

- Le fabricant rejette toute demande d'indemnisation en cas de blessures corporelles ou dommages causés aux bâtiments découlant directement ou indirectement du non-respect du présent manuel d'utilisation ou des avertissements qu'il contient. Cela vaut en particulier en cas de non-respect des avertissements relatifs à l'installation, au raccordement, à l'utilisation et à l'entretien (maintenance) de la presse. 2 600. La présente garantie ne couvre pas les réclamations portant sur les dommages directs ou indirects consécutifs subis lorsque la presse est à l'arrêt. La garantie n'est valable qu'à compter du moment où le montant total de la presse a été réglé.

Le droit au recours en garantie est annulé en cas de non-respect du présent manuel d'utilisation et dans les cas suivants :

- lorsque la presse n'est pas correctement utilisée ou manœuvrée par les opérateurs;
- lorsque les dommages résultent d'un entretien et d'une maintenance incorrects;
- lorsque les dommages subis par la presse résultent de réparations ou de modifications effectuées sans l'accord de EMM ou sont occasionnés par une pièce de rechange non d'origine;
- lorsque le propriétaire n'a pas respecté les instructions du présent manuel.

4. Description

La presse a été conçue conformément aux normes et directives en vigueur et sert à mettre en balles les papiers de masquage, le carton léger et le film de masquage.

- La presse est équipée d'un vérin de compactage pneumatique autolubrifiant qui ne nécessite aucune lubrification supplémentaire.
- La presse doit être reliée à une alimentation en air comprimé d'une pression minimale de 10 bar. Toutefois, la machine est équipée d'un régulateur de pression qui réduit cette pression à une valeur maximale de 8 bar.
- La presse est livrée avec deux conteneurs de ficelle lieuse qui doivent être montés sur le dessus de la machine (un sur le côté droit et un sur le côté gauche).
- Le chargement du matériau à compacter s'effectue à travers la trappe supérieure dotée d'un couvercle à charnière qui s'ouvre vers le haut.
- La porte inférieure, qui s'ouvre par le côté, sert à extraire la balle de matériau.

ATTENTION!

Un système de sécurité maintient la trappe et la porte fermées lorsque la presse est en marche. N'essayez jamais de contourner ce système de sécurité en exerçant une force externe ou en apportant des modifications.

- De même, la trappe de chargement supérieure est automatiquement verrouillée par le système de sécurité lorsque l'alimentation en air comprimé est déconnectée. Cette fonction a pour but d'empêcher l'opérateur d'introduire ses mains dans la trappe (le vérin vertical descend automatiquement en l'absence d'air comprimé).
- Le non-respect de ces instructions peut entraîner des blessures graves, voire la mort.

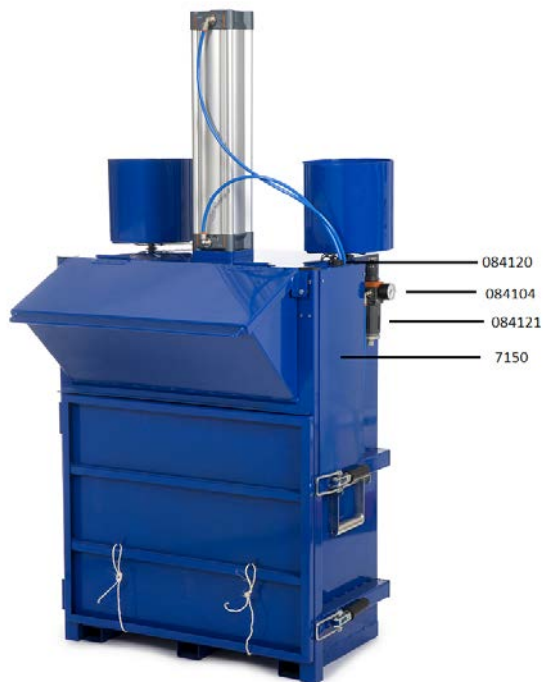
ATTENTION!

Lisez attentivement les rubriques 6 et 7. Elles portent sur une utilisation sûre de la presse.

4.1 Fonctionnement

Pièces fonctionnelles de la presse

- Vérin de compactage avec tige de piston et plaque de compactage
- Régulateur de pression
- Conteneurs pour la ficelle lieuse
- Ficelle lieuse
- Système de sécurité
- Bouton MARCHE
- Trappe de chargement supérieure
- Porte inférieure pour extraire la balle
- Tuyaux d'air comprimé



Composants:

- 7150 Vanne d'arrêt pneumatique
- 084104 Manomètre
- 084121 Régulateur d'air comprimé et séparateur d'eau
- 084120 Bouton MARCHE
- 7010 Rouleau de ficelle

4.2 Plaque d'identification de l'équipement

La presse est dotée d'une plaque d'identification de l'équipement qui fournit les informations suivantes :

- l'identifiant du fabricant;
- le nom et l'adresse du fabricant;
- le modèle;
- le numéro de série;
- le marquage CE.

Les informations indiquées sur la plaque d'identification de l'équipement doivent être fournies dans toutes les demandes d'entretien et toutes les commandes de pièces de rechange.

4.3 Caractéristiques techniques

Dimensions (H x P x L)	1510 x 660 x 680 mm
Poids	102 kg
Chambre de compactage (H x P x L)	400 x 400 x 600 mm
Raccord pour air comprimé	1/4" G
Consommation d'air	20 l/course
Pression d'air nominale	max. 10 bar
Pression de service	6-8 bar
Durée du cycle de compactage	7 s/6 bar
Force de compactage	650 kg à 6 bar

5. Mesures de sécurité générale et de prévention des accidents

Veillez lire attentivement les instructions suivantes. Le non-respect de ces instructions peut entraîner des blessures aux opérateurs, aux autres personnes et aux animaux, ainsi que des dommages matériels. EMM International rejette toute demande d'indemnisation en cas de dommages découlant du non-respect des mesures de sécurité et de prévention des accidents définies ci-dessus. De même, EMM International B.V. rejette toute demande d'indemnisation en cas de sinistre découlant d'une utilisation abusive de la presse et/ou de modifications effectuées sans l'accord du fabricant.

5.1 Évaluation des risques

EMM International peut sur demande une évaluation des risques relatifs à l'installation et au fonctionnement de la presse.

5.2 Vêtements

- L'opérateur de la presse doit porter des gants de protection afin d'éviter tout contact entre ses mains et le film ou papier de masquage couvert de peinture lors du chargement et du déchargement.

- L'opérateur doit porter des vêtements de protection appropriés lors du chargement et du déchargement.

5.3 Environnement et élimination

- Les balles de papier ou film de masquage doivent être transférées aux fins de recyclage dans le strict respect des réglementations locales.
- À la fin de sa durée de vie, la presse doit être éliminée conformément aux réglementations en vigueur dans le pays où elle est installée.

5.4 Instructions pour une utilisation sûre

La presse a été conçue uniquement pour la mise en balles du papier de masquage, du carton léger et du film de masquage.

- Assurez-vous que la presse compacte du papier ou du film plastique. Ne pas mélanger les deux matériaux pour éviter tout problème lors de l'élimination, car il s'agit de deux types de déchet différents.
- Portez des vêtements de protection appropriés lorsque vous utilisez la presse.
- Seul le personnel qui a lu attentivement ce manuel et parfaitement compris son contenu peut utiliser la presse.
- La presse ne peut être utilisée que par du personnel qualifié, en bonne santé et dûment formé de le faire.
- Veuillez vous familiariser avec le manuel d'utilisation et les fonctions de la presse avant de l'utiliser.
- Éliminez régulièrement les résidus de papier/film accumulés à l'intérieur de la presse, en particulier sur le vérin de compactage. Cette mesure empêchera tout blocage ou surcharge du vérin.
- L'accès aux issues de secours près de la presse doit être dégagé pour permettre au personnel d'évacuer rapidement la zone à risque en cas de situation dangereuse.
- Les incendies doivent être éteints conformément aux réglementations locales de sécurité incendie. En cas d'urgence, il convient d'appeler la brigade de pompiers locale.

6. Mise en service de la presse

Veillez d'abord lire attentivement le manuel d'utilisation. Accordez une attention particulière aux informations de sécurité reprises sous la rubrique 5.4.

- Veuillez noter que la pression d'air comprimé alimentant la presse (en amont du régulateur de pression) ne doit pas être supérieure à 10 bar. La pression de service adéquate de la presse est comprise entre 6 et 8 bar.
- Veuillez utiliser le régulateur de pression pour augmenter ou diminuer la pression d'air comprimé d'entrée jusqu'à atteindre une pression de service comprise entre 6 et 8 bar dans la presse.
- Assurez-vous que les deux bobines de ficelle lieuse livrées sont mises en place dans les deux conteneurs sur le dessus de la presse.
- Tirez les extrémités de chaque bobine de ficelle vers le bas le long du dos de la presse, et faites-les passer à travers les petits orifices à l'arrière pour les introduire dans la presse.

- Ouvrez ensuite la porte inférieure (en déverrouillant les deux loquets sur le côté). Tirez les ficelles lieuses vers le bas à l'intérieur, puis sortez-les par la porte de manière à ce qu'elles reposent lâchement sur la base de la presse.
- Fermez ensuite la porte et verrouillez les loquets.

 **ATTENTION!**

Le vérin de compactage monte automatiquement lorsque les loquets de la porte inférieure sont déverrouillés. L'ouverture complète de la porte inférieure n'est possible que lorsque le vérin est levé (verrouillage de sécurité).

- Ensuite, amenez les extrémités de ficelle au-dessus des crochets sur la face avant de la porte et attachez-les aux crochets en formant une boucle.

Vous pouvez maintenant charger la presse avec des déchets de papier ou film de masquage:

 **ATTENTION!**

L'ouverture de la trappe de chargement supérieure n'est possible que lorsque le vérin de compactage est complètement levé (verrouillage de sécurité).

- Pour ce faire, levez légèrement le couvercle de la trappe de chargement. Cela entraîne le levage par commande pneumatique du vérin de compactage. Une fois le vérin complètement levé, le couvercle est déverrouillé.
- Vous pouvez à présent ouvrir complètement le couvercle de la trappe de chargement. Le vérin de compactage est verrouillé en position complètement levée.
- Chargez la machine avec des déchets de papier ou film de masquage à travers la trappe supérieure.
- Fermez la trappe lorsque la presse est chargée avec du papier ou du film. Elle se verrouillera automatiquement.
- La trappe doit être verrouillée et le bouton MARCHE sur le côté de la machine doit être actionné pour faire descendre le vérin de compactage.
- Le papier ou le film est à présent compacté pour atteindre un volume minimum.
- Le vérin s'immobilise au point mort inférieur après avoir compacté le matériau.
- Lorsque la trappe de chargement supérieure est ouverte, le vérin de compactage monte et s'immobilise au point mort supérieur. Ce n'est qu'une fois le vérin immobilisé dans cette position que vous pourrez ouvrir complètement la trappe de chargement supérieure et charger la presse avec de nouveaux déchets de papier ou de film.
- Fermez à nouveau la trappe de chargement supérieure et appuyez sur le bouton MARCHE pour enclencher le cycle de compactage suivant.
- Lorsque la chambre est remplie de papier ou de film compacté (après plusieurs cycles de compactage), vous pouvez déverrouiller et ouvrir la porte inférieure.

 **ATTENTION!**

Le vérin de compactage monte automatiquement lorsque les loquets de la porte inférieure sont déverrouillés. L'ouverture complète de la porte inférieure n'est possible que lorsque le vérin est levé (verrouillage de sécurité).

- Lorsque la porte est ouverte, la ficelle lieuse est automatiquement tirée davantage sous la balle compactée.

- Détachez les boucles de ficelle sur la face avant de la porte et tirez les deux extrémités de ficelle vers le devant de la presse.
- Enroulez les deux extrémités de ficelle autour de la balle dans la chambre de compactage, puis attachez-les au niveau des sections de ficelle qui traversent les orifices au dos de la presse.
- Retirez ensuite la balle de papier ou de film liée et coupez les ficelles.
- Tirez les extrémités de ficelle vers le bas à l'intérieur de la presse et tirez-les à nouveau vers l'avant, de manière à ce que les deux ficelles reposent lâchement sur la base de la presse. Un nouveau cycle de compactage peut être lancé une fois la porte fermée et les loquets verrouillés.

ATTENTION!

Le vérin de compactage ne monte que lorsque la trappe de chargement supérieure est fermée et le bouton MARCHE, actionné. Lorsque l'alimentation en air comprimé de la presse est déconnectée, le vérin descend automatiquement en effectuant une course à vide (sans pression de compactage). Cela signifie que l'ouverture de la trappe de chargement n'est plus possible. La trappe de chargement ne peut être ouverte que lorsque l'alimentation en air comprimé est reconnectée et le vérin, revenu automatiquement en position levée.

ATTENTION!

N'essayez pas d'ouvrir la porte par la force après l'avoir déverrouillée. Le système de sécurité inclut un verrou de sécurité sur la porte, qui n'est déverrouillé que lorsque le vérin de compactage se situe au point mort inférieur. Le coupe-circuit de sécurité est conforme à la directive européenne relative aux machines et aux presses EN 13736 : 2003-01 + A1 : 2009-02.

7. Entretien et maintenance sûrs

Pour assurer un entretien et une maintenance de la presse en toute sécurité, il convient de respecter les règles suivantes :

- En cas de défaut, coupez immédiatement l'alimentation en air comprimé de la presse.
- Coupez l'alimentation en air comprimé avant d'effectuer des réparations ou des opérations de maintenance.

ATTENTION!

Veillez à ce qu'aucune personne non autorisée ne puisse mettre la presse en marche.

- Contrôlez régulièrement les dispositifs de sécurité pour vous assurer qu'ils fonctionnent parfaitement.
- Il est strictement interdit de retirer ou d'altérer les dispositifs de sécurité.
- Les opérations de maintenance sur la presse doivent être exécutées uniquement par du personnel qualifié conformément aux instructions définies dans le manuel d'utilisation.
- La presse ne doit pas être utilisée si les dispositifs de sécurité ou la plaque d'identification de l'équipement sont endommagés ou absents.
- Seules des pièces de rechange d'origine peuvent être utilisées dans le cadre des réparations ou des opérations de maintenance.
- Vérifiez régulièrement l'absence de dommages sur la presse.

- Nettoyez régulièrement l'intérieur de la presse. Cette mesure empêchera la formation de dépôts de traces de peinture issue du papier ou du film, qui peuvent entraîner une pression non uniforme sur le vérin et une usure accrue des pièces mobiles.

ATTENTION!

Pour des raisons de sécurité, l'alimentation en air comprimé doit être déconnectée de la presse pour pouvoir effectuer le nettoyage. Il convient de suivre les étapes suivantes :

- Soulevez légèrement le couvercle de la trappe de chargement supérieure pour enclencher la montée du vérin.
- Lorsque le vérin s'est immobilisé au point mort supérieur, ouvrez complètement la trappe supérieure et la porte inférieure.
- Déconnectez ensuite l'alimentation en air comprimé de la presse.
- Le vérin descend à présent en effectuant une course à vide sans air comprimé.
- Ne commencez pas le nettoyage, la maintenance ou les réparations tant que le vérin n'est pas immobilisé au point mort inférieur.

ATTENTION!

Contrôlez régulièrement les raccords à vis sur la presse. Comme il est autolubrifiant, le vérin de compactage ne doit pas être lubrifié. Le raccord pour air comprimé est doté d'un manomètre, d'un régulateur de pression et d'un séparateur d'eau. Vérifiez régulièrement le niveau d'eau dans le séparateur et videz-le lorsqu'il est plein. Tournez légèrement le raccord au niveau du tuyau d'évacuation pour ouvrir le séparateur d'eau, et videz son contenu à travers le tuyau.

7.1 Informations importantes de sécurité

N'employez jamais la force pour ouvrir la trappe de chargement supérieure, n'essayez jamais d'intervenir manuellement dans le cycle de compactage, et ne modifiez ou retirez jamais les dispositifs de sécurité de la presse. En cas de dommage sur le bouton MARCHE, les raccordements de l'air comprimé, la vanne d'arrêt ou le verrou de la porte, déconnectez immédiatement l'alimentation en air comprimé et veillez à ce qu'aucun membre non autorisé du personnel ne puisse mettre la presse en marche. Le non-respect de cette consigne peut entraîner des blessures graves, voire la mort.

À la suite d'un dysfonctionnement, il convient de s'assurer que tous les défauts ont été corrigés avant de remettre la presse en marche. EMM Deutschland GmbH décline toute responsabilité, réclamation en garantie ou demande d'indemnisation en cas d'utilisation abusive ou de non-respect des instructions d'utilisation fournies avec la presse. Le présent manuel doit toujours être conservé près de la presse dans un endroit facile d'accès.

EMM International B.V. a rassemblé ces informations avec le plus grand soin. Toutefois, EMM International B.V. ne peut pas être tenue responsable de l'exactitude ou du caractère exhaustif des informations fournies par l'entreprise ou un tiers. Les informations reprises dans le présent manuel d'utilisation peuvent être modifiées à tout moment et sans préavis.

Le présent manuel ne confère aucun droit. EMM International décline toute responsabilité en cas de dommages directs ou indirects découlant des informations fournies dans le présent manuel ou d'informations manquantes dans le présent manuel.

8. Déclaration de conformité CE

Nous soussignés, EMM International B.V., Marsweg 59, 8013 PE Zwolle, Pays-Bas, déclarons par la présente, sous notre propre responsabilité, que le type de presse pour papier et film Hamac décrit dans le présent manuel, associé à la référence 7000, est couvert par la présente déclaration de conformité.

L'unité désignée a été développée, conçue et fabriquée conformément aux normes, documents de normalisation et directives renseignés ci-dessous :

EN 2006/42/EC EN 13736 : 2003-01 + A1 : 2009-02

ISO 12100-2010 EN ISO 4414 : 2011-04



T. van der Kooij
Directeur général
Février 2017

Pressa per balle di carta e plastica Hamach

Manuale d'uso

Italiano

1. Introduzione

Congratulazioni per aver acquistato una pressa per balle di carta e plastica Hamach. Grazie per la fiducia che ci avete accordato.

Questo manuale d'uso contiene tutte le informazioni necessarie per l'utilizzo, la messa in servizio e la manutenzione della pressa per balle di carta e plastica Hamach.

La pressa per balle di carta e plastica Hamach può essere utilizzata unicamente per compattare carta per mascheratura, cartone leggero e film per mascheratura. La pressa per balle di carta e plastica Hamach riduce in modo sostanziale il volume dei rifiuti.

È un dispositivo robusto e di elevata qualità. Se tenuta in modo appropriato, garantirà molti anni di servizio senza problemi.

Per garantire il funzionamento regolare della pressa, è importante leggere attentamente questo manuale di istruzioni e tenerlo sempre vicino alla macchina.

In caso di domande riguardo a questo manuale d'uso, contattare il proprio fornitore.

EMM non verrà ritenuta responsabile e non offrirà alcuna garanzia in caso di mancata osservazione delle istruzioni contenute nel presente manuale d'uso.

2. Informazioni importanti

Istruzioni riguardo alla confezione:

La pressa per balle di carta e plastica Hamach è confezionata per il trasporto su pallet. La confezione deve essere rimossa e smaltita conformemente alle normative locali sullo smaltimento dei rifiuti.

La pressa può essere facilmente rimossa dal pallet e messa in servizio utilizzando l'attrezzatura di sollevamento.

Dimensioni della pressa: (A x P x L): 1510 x 660 x 680 mm – Peso 102 kg



AVVERTENZA!

Durante il trasporto e l'installazione è obbligatorio l'utilizzo di scarpe antinfortunistiche. Collocare la pressa su una superficie piana e livellata.




AVVERTENZA!

Si prega di osservare quanto segue quando la macchina è in funzione:

- È vietato fumare.
- Sono vietate le fiamme libere.
- Evitare la creazione o la fuga di scintille, comprese quelle provenienti dalle postazioni di lavoro limitrofe.
- Assicurarsi che venga imballato film di carta oppure di plastica. Evitare di mescolarli in quanto, essendo due diversi prodotti di scarto, potrebbero insorgere problemi durante lo smaltimento.
- Assicurarsi che qualunque traccia di vernice presente sul film di carta o plastica da imballare sia asciutta. Ciò eviterà l'indebita contaminazione dell'interno della pressa.

- Eseguire regolari verifiche per garantire che la pressa funzioni correttamente.
- In caso di difetto o guasto, scollegare immediatamente la pressa dall'alimentatore di aria compressa e informare il proprio fornitore oppure il produttore.
- Assicurarsi che la postazione di lavoro e l'area circostante siano mantenute pulite.
- Indossare indumenti protettivi (dispositivi di protezione individuale).

Questo manuale d'uso contiene informazioni per l'installazione, il funzionamento e la manutenzione della PRESSA PER BALLE DI CARTA E PLASTICA HAMACH. Di seguito la macchina verrà semplicemente denominata "pressa". Questa è una pressa innovativa e completamente pneumatica per imballare carta per mascheratura, cartone leggero e film per mascheratura. La pressa è dotata di un blocco di sicurezza in conformità alla Direttiva UE per macchine e presse EN 13736: 2003-01 + A1: 2009-02.

Prima del primo utilizzo della pressa, leggere attentamente questo manuale in tutte le sue parti e assicurarsi di osservare le sezioni contrassegnate con  " **AVVERTENZA!** "

Questo manuale di istruzioni costituisce parte integrante della pressa. Deve essere tenuto in buone condizioni, in modo da essere sempre disponibile e leggibile durante l'intera vita utile della pressa.

E.M.M. International BV rifiuta qualunque tipo di richiesta di risarcimento derivante dal mancato rispetto di quanto indicato in questo manuale d'uso o da negligenza nel maneggiare la pressa.

Il servizio assistenza e i reclami durante il periodo della garanzia saranno gestiti da E.M.M International.

AVVERTENZA!

Solo la manutenzione giornaliera di base della pressa può essere eseguita da un operatore competente (vedere sezione 7.)

3. Garanzia

Al ricevimento della pressa, assicurarsi che la macchina non abbia subito danni durante il trasporto, né la confezione né la pressa stessa; verificare che tutti i componenti siano presenti e completi. Qualunque reclamo per mancanze o danni deve essere fatto pervenire al proprio fornitore entro due giorni dal ricevimento della pressa.

L'acquirente può presentare un reclamo in garanzia solo se le condizioni di garanzia di seguito riportate sono state osservate.

E.M.M. International BV dichiara che questo prodotto è coperto da garanzia alle seguenti condizioni:

- La pressa ha una garanzia di dodici mesi dalla data di ricevimento, come indicata sulla bolla di consegna del fornitore. Nel caso di un reclamo in garanzia, dovranno essere riportati il numero di serie e l'anno di produzione della pressa.
- La garanzia copre la sostituzione o la riparazione gratuita di un pezzo per il quale venga accertato un difetto di produzione e presentato un reclamo, esclusi i costi di manodopera.
- Il lavoro in garanzia verrà eseguito dal produttore o da una società di assistenza autorizzata dal produttore. La pressa dovrà essere rispedita con porto franco a E.M.M Deutschland. La pressa verrà rispedita all'utente sempre a spese dell'utente. Se si dovesse rendere necessario chiamare un ingegnere o un tecnico sul luogo dell'installazione, la società di assistenza addebiterà all'utente le spese di viaggio, il rimborso spese e il tempo per la riparazione in base a un tariffario fisso. Non verrà addebitato il tempo impiegato per la riparazione o la sostituzione dei pezzi coperti dalla garanzia.

- Il produttore rifiuta qualunque richiesta di rimborso relativa a danni a persone o edifici derivanti direttamente o indirettamente dal mancato rispetto di questo manuale d'uso o dagli avvertimenti ivi inclusi. Ciò si applica in particolare al mancato rispetto degli avvertimenti riguardanti messa in servizio, collegamento, funzionamento e assistenza (manutenzione) della pressa. Questa garanzia non copre nessun reclamo collegato a danni consequenziali diretti o indiretti derivanti da periodi di mancato utilizzo della pressa. La garanzia è valida soltanto se la pressa è stata completamente pagata.

La garanzia è nulla se questo manuale d'uso non viene osservato e nei seguenti casi:

- Se la pressa non è utilizzata o messa in funzione correttamente dall'operatore/i.
- Se il danno deriva da assistenza e manutenzione improprie.
- Se la pressa risulta danneggiata a causa di riparazioni o modifiche effettuate senza l'approvazione di E.M.M o provocate da parti di ricambio non originali.
- Se il proprietario non ha seguito le istruzioni fornite nel presente manuale.

4. Descrizione

La pressa è stata sviluppata in accordo con le norme e le linee guida esistenti e viene utilizzata per imballare carta per mascheratura, cartone leggero e film per mascheratura.

- La pressa è dotata di uno slittone compattante pneumatico auto-lubrificante che non necessita di ulteriore lubrificazione.
- La pressa deve essere collegata a un alimentatore di aria compressa con una pressione di almeno 10 bar. Tuttavia, questa viene ridotta a una pressione massima di 8 bar per mezzo di un regolatore di pressione in dotazione alla macchina.
- La pressa è dotata di due contenitori di spago da imballaggio che devono essere montati nella parte superiore della pressa (uno a sinistra e l'altro a destra).
- Il materiale da imballare viene caricato dal portello superiore dotato di coperchio incernierato che si apre verso l'alto.
- Il portello inferiore, che si apre di lato, viene usato per rimuovere la balla di materiale.

AVVERTENZA!

Quando la pressa è in funzione, entrambe le aperture vengono tenute chiuse dal sistema di sicurezza. Non tentare mai di aggirare questo sistema di sicurezza tramite forzatura esterna o apportando modifiche.

- Allo stesso modo, il portello di caricamento superiore viene bloccato automaticamente dal sistema di sicurezza se l'aria compressa è scollegata. Questo serve a evitare che l'operatore raggiunga l'interno del portello (in assenza di aria compressa, lo slittone verticale scende automaticamente).
- La mancata osservanza di queste istruzioni può causare lesioni gravi o decesso.

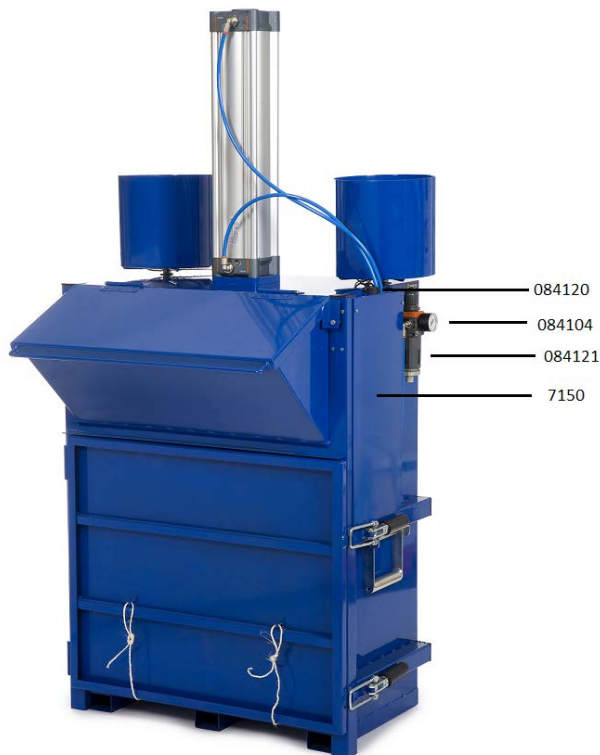
AVVERTENZA!

Leggere attentamente le sezioni 6 e 7. Queste sezioni fanno riferimento alla gestione sicura di questa pressa.

4.1 Funzione

Parti operative della pressa:

- Slittone compattante con asta del pistone e piastra compattante
- Regolatore di pressione
- Contenitori per spago da imballaggio
- Spago da imballaggio
- Sistema di sicurezza
- Pulsante ACCESO
- Portello di carico superiore
- Portello inferiore per la rimozione
- Tubi dell'aria compressa



Componenti:

- 7150 Valvola di intercettazione pneumatica
- 084104 Manometro
- 084121 Regolatore aria compressa con separatore d'acqua
- 084120 Pulsante ACCESO
- 7010 Rotolo di spago

4.2 Targhetta dell'attrezzatura

La pressa è dotata di una targhetta dell'attrezzatura che riporta le seguenti informazioni:

- Identificatore del produttore.
- Nome e indirizzo del produttore.
- Modello.
- Numero seriale.
- Marchio CE.

Le informazioni presenti su questa targhetta dell'attrezzatura devono essere citate in tutte le richieste di assistenza e negli ordini per i pezzi di ricambio.

4.3 Specifiche tecniche

Dimensioni (A x P x L)	1510 x 660 x 680 mm
Peso	102 kg
Camera d'imballaggio (A x P x L)	400 x 400 x 600 mm
Connettore dell'aria compressa	1/4" G
Consumo di aria	20 lt/corsa
Pressione dell'aria nominale	max. 10 bar
Pressione di funzionamento	6–8 bar
Tempo di imballaggio	7 s/6 bar
Forza di compattazione	650 kg a 6 bar

5. Condizioni generali di sicurezza e misure di prevenzione degli incidenti

Leggere attentamente le seguenti istruzioni. Il mancato rispetto di queste istruzioni potrebbe causare lesioni agli operatori, ad altre persone o animali oppure danni alla proprietà. E.M.M. International rifiuta qualunque richiesta di risarcimento inerente a danni risultanti dalla mancata osservanza delle precauzioni di sicurezza e dalle misure di prevenzione degli incidenti di seguito riportate. Allo stesso modo, E.M.M. International BV rifiuta qualunque richiesta di risarcimento derivante dall'uso improprio della pressa e/o da modifiche alla pressa eseguite senza l'approvazione del produttore.

5.1 Valutazione dei rischi

Una valutazione dei rischi collegati all'installazione e al funzionamento della pressa è disponibile su richiesta presso EMM International.

5.2 Abbigliamento

- Durante le attività di carico/scarico, l'operatore della pressa deve indossare guanti protettivi per evitare che le mani entrino in contatto con carta o film per mascheratura coperti di vernice.

- Durante le attività di carico/scarico, l'operatore deve indossare un abbigliamento protettivo adatto.

5.3 Ambiente e smaltimento dei rifiuti

- La carta o il film per mascheratura imballati devono essere trasferiti per il riciclo in rigorosa conformità con le normative locali.
- Al termine della sua vita utile, la pressa deve essere smaltita conformemente alle normative in vigore nel paese in cui è installata.

5.4 Istruzioni per l'uso in sicurezza

La pressa è stata progettata unicamente per l'utilizzo come pressa per balle di carta per mascheratura, cartone leggero e film per mascheratura.

- Assicurarsi che venga imballato il film di carta oppure quello di plastica. Evitare di mescolarli in quanto, essendo due diversi prodotti di scarto, potrebbero insorgere problemi durante lo smaltimento.
- Durante l'utilizzo della pressa, indossare abbigliamento protettivo.
- La pressa può essere messa in funzione soltanto da personale che abbia letto attentamente questo manuale e ne abbia compresi pienamente i contenuti.
- La pressa può essere messa in funzione soltanto da personale qualificato che sia stato debitamente istruito e che goda di buona salute.
- Acquisire familiarità con il manuale d'uso e con le funzionalità della pressa prima di utilizzarla.
- Rimuovere regolarmente i residui di carta/film dall'interno della pressa, specialmente dallo slittone compattante. Ciò eviterà che lo slittone si inceppi oppure sia sottoposto a sforzo eccessivo.
- Le uscite di emergenza vicino alla pressa devono essere mantenute libere in modo che il personale possa abbandonare rapidamente l'area a rischio nel caso si presentino situazioni pericolose.
- Gli incendi devono essere estinti conformemente alle normative locali di sicurezza sugli incendi. In caso di emergenza, chiamare i vigili del fuoco.

6. Messa in opera della pressa

Per prima cosa, leggere scrupolosamente il manuale d'uso. Prestare particolare attenzione alle informazioni di sicurezza alla sezione 5.4.

- Tenere presente che la pressione dell'aria compressa nella pressa (a monte del regolatore di pressione) non dovrebbe essere maggiore di 10 bar. La pressione corretta di funzionamento per la pressa è di 6–8 bar.
- Utilizzare il regolatore di pressione per aumentare o ridurre la pressione dell'aria in ingresso a una pressione di funzionamento di 6–8 bar alla pressa.
- Assicurarsi che i due rotoli di spago da imballaggio forniti siano stati posizionati nei due contenitori posti nella parte superiore della pressa.
- Tirare le estremità di ogni filo di spago lungo la parte posteriore della pressa e farle passare attraverso le piccole aperture sul retro, poi inserirle all'interno della pressa.

- A questo punto, aprire il portello inferiore (due chiavistelli ai lati) e tirare lo spago da imballaggio all'interno in basso e attraverso il portello verso l'esterno, in modo che lo spago giaccia allentato sul basamento della pressa.
- Richiudere il portello e assicurare i chiavistelli.

 **AVVERTENZA!**

Quando i chiavistelli del portello inferiore non sono assicurati, lo slittone compattante si solleva automaticamente. Solo in quel momento il portello inferiore può essere aperto completamente (blocco di sicurezza).

- Successivamente, posizionare le estremità dello spago sopra i ganci nella parte anteriore del portello e assicurarle con un nodo.
- A questo punto la pressa può essere caricata con la carta o il film per mascheratura di scarto.

 **AVVERTENZA!**

Il portello di carico superiore può essere aperto solo (blocco di sicurezza) quando lo slittone compattante è completamente sollevato.

- Per procedere, sollevare leggermente il coperchio del portello di carico. A questo punto, lo slittone compattante viene sollevato pneumaticamente e quando lo slittone è completamente sollevato il blocco del coperchio viene rilasciato.
- Il coperchio del portello di carico può ora essere completamente aperto. Lo slittone compattante viene bloccato in posizione completamente sollevata.
- Caricare la macchina con la carta o il film per mascheratura di scarto dal portello superiore.
- Quando la pressa è caricata con la carta o il film, chiudere il portello superiore. Si bloccherà automaticamente.
- Lo slittone compattante non può abbassarsi finché il portello non sarà bloccato e il pulsante ACCESO sul lato destro della macchina non sarà stato premuto.
- La carta o il film vengono ora compattati a un volume minimo.
- Dopo la compattazione del materiale, lo slittone si ferma al punto morto inferiore.
- Quando il portello di carico superiore è aperto, lo slittone compattante si solleva e si ferma al punto morto superiore. Solo a quel punto il portello di carico superiore può essere completamente aperto e un nuovo carico di carta o film può essere sistemato nella pressa.
- Richiudere il portello di carico superiore e premere il pulsante ACCESO per avviare il ciclo di imballaggio successivo.
- Quando la camera è piena di carta o film compattato (dopo un certo numero di cicli di compattazione), il portello inferiore può essere sbloccato e aperto.

 **AVVERTENZA!**


Quando i chiavistelli del portello inferiore non sono assicurati, lo slittone compattante si solleva automaticamente. Solo in quel momento il portello inferiore può essere aperto completamente (blocco di sicurezza).

- Quando il portello è aperto, lo spago da imballaggio viene tirato ulteriormente e automaticamente sotto la balla compattata.
- Sciogliere i nodi nello spago sulla parte anteriore del portello e tirare entrambe le estremità dello spago verso la parte anteriore.

- Avvolgere entrambe le estremità dello spago intorno alla palla nella camera di imballaggio e legarle allo spago che passa attraverso il foro nella parte posteriore della pressa.
- Estrarre quindi la palla di carta legata e tagliare lo spago.
- Tirare di nuovo le estremità dello spago giù all'interno della pressa e fuori verso la parte anteriore, in modo che lo spago giaccia allentato sul basamento della pressa. Quando il portello viene chiuso e i chiavistelli bloccati è possibile avviare un nuovo ciclo di imballaggio.

 **AVVERTENZA!**

Lo slittone compattante viene sollevato solo quando il portello di carico superiore è chiuso il pulsante ACCESO viene premuto. Quando la pressa è scollegata dall'alimentatore di aria compressa, lo slittone viene abbassato automaticamente eseguendo una corsa a vuoto (senza pressione compattante). Ciò significa che il portello di carico non può più essere aperto. Il portello di carico può essere aperto solo quando l'aria compressa verrà collegata di nuovo e lo slittone sarà tornato automaticamente in posizione sollevata.

 **AVVERTENZA!** Dopo aver sbloccato il portello, non tentare di aprirlo con la forza. Il sistema di sicurezza comprende un blocco di sicurezza per il portello che viene rilasciato soltanto quando lo slittone compattante si trova nel punto morto inferiore. Il blocco di sicurezza è conforme alla Direttiva UE per macchine e presse EN 13736: 2003-01 + A1: 2009-02.

7. Assistenza e manutenzione sicure

Per garantire che l'assistenza o la manutenzione della pressa siano effettuate in sicurezza, è necessario osservare le seguenti regole:

- In caso di guasto, spegnere immediatamente l'alimentatore di aria compressa della pressa.
- Spegnere l'alimentatore di aria compressa prima di effettuare qualunque riparazione o lavoro di manutenzione.

 **AVVERTENZA!**

Assicurarsi che la pressa non possa essere accesa da persone non autorizzate.

- Controllare regolarmente le funzioni di sicurezza per assicurarsi che siano pienamente operative.
- È rigorosamente proibito rimuovere o alterare qualunque funzione di sicurezza.
- I lavori di manutenzione sulla pressa possono essere effettuati solo da personale qualificato conformemente alle istruzioni specificate nel manuale d'uso.
- La pressa non deve essere usata nel caso in cui le funzioni di sicurezza o la targhetta dell'attrezzatura siano danneggiate o mancanti.
- Quando viene effettuato un lavoro di riparazione o manutenzione, possono essere utilizzati solo pezzi di ricambio originali.
- Controllare regolarmente la pressa per eventuali danni.
- Pulire regolarmente l'interno della pressa. Ciò eviterà il deposito di qualunque scaglia di vernice proveniente dalla carta o dal film, che potrebbe portare all'esercitazione di una pressione irregolare sullo slittone compattante e a un aumento dell'usura delle parti mobili.

 **AVVERTENZA!**

Per ragioni di sicurezza, la pulizia può essere effettuata solo quando la pressa è scollegata dall'alimentatore di aria compressa. Eseguire le operazioni indicate di seguito.

- Sollevare leggermente il coperchio del portello di carico superiore per far sollevare lo slittone.
- Quando lo slittone avrà raggiunto il punto morto superiore, aprire completamente i portelli superiore e inferiore.
- Scollegare quindi la pressa dall'alimentatore di aria compressa.
- Lo slittone a questo punto viene abbassato eseguendo una corsa a vuoto senza aria compressa.
- Non avviare alcuna operazione di pulizia, manutenzione o riparazione finché lo slittone non avrà raggiunto il punto morto inferiore.

 **AVVERTENZA!**

Controllare regolarmente tutti i collegamenti a vite sulla pressa. Lo slittone compattante non deve essere lubrificato dato che è auto-lubrificante. Un manometro/regolatore di pressione/separatore d'acqua è in dotazione al connettore di aria compressa. Controllare regolarmente il livello del separatore d'acqua e vuotarlo quando è pieno. Aprire il sifone ruotando rapidamente il connettore verso il tubo di scarico e scaricare il contenuto del separatore d'acqua nel tubo.

7.1 Informazioni importanti di sicurezza

Non utilizzare mai la forza per aprire il portello di carico superiore. Non tentare mai di intervenire manualmente nel ciclo di compattazione e non modificare o rimuovere mai nessuno dei dispositivi di sicurezza della pressa. In caso di danno a pulsante ACCESO, collegamenti di aria compressa, valvola di intercettazione pneumatica o blocco del portello, scollegare immediatamente l'alimentatore di aria compressa e assicurarsi che il personale non autorizzato non possa mettere in funzione la pressa. La mancata osservanza di queste istruzioni può causare lesioni gravi o fatali.

Dopo un malfunzionamento, la pressa di carta può essere rimessa in funzione solo dopo essersi accertati che tutti i difetti siano stati corretti. In caso di uso improprio o mancata osservanza delle istruzioni d'uso che accompagnano la pressa, EMM Deutschland GmbH declina ogni responsabilità, garanzia e richieste di rimborso. Questo manuale d'uso deve essere sempre tenuto vicino alla pressa e pronto per la consultazione.

EMM International B.V. ha preparato e composto queste informazioni con la massima cura. Tuttavia, EMM International B.V. non può essere ritenuta responsabile per la correttezza o la completezza delle informazioni fornite da lei o da terze parti. Le informazioni fornite in questo manuale d'istruzioni sono soggette a modifica senza preavviso in qualunque momento.

Nessun diritto può essere derivato o dedotto da questo manuale. EMM International non può essere ritenuta responsabile per alcun danno diretto o indiretto subito tramite le informazioni (non) incluse in questo manuale.

8. Dichiarazione di conformità CE

Noi, EMM International BV, Marsweg 59, 8013 PE Zwolle, Olanda, con il presente dichiariamo sotto la nostra responsabilità che il tipo di pressa per carta e film Hamach descritta in questo manuale d'uso, Art. N. 7000, è coperta da questa dichiarazione di conformità.

L'unità specificata è stata sviluppata, progettata e costruita in conformità alle normative, ai documenti di normalizzazione e alle direttive di seguito riportate:

EN 2006/42/CE EN 13736: 2003-01 + A1: 2009-02

ISO 12100-2010 EN ISO 4414:2011-04



T. van der Kooij
Amministratore delegato
Febbraio 2017

Prensa para papel y plástico Hamach

Manual de instrucciones

Español

1. Introducción

Enhorabuena por haber adquirido una prensa para papel y plástico Hamach. Le agradecemos la confianza que ha depositado en nosotros.

El presente manual de instrucciones contiene toda la información necesaria para la instalación, el manejo y el mantenimiento de la prensa para papel y plástico Hamach.

La prensa para papel y plástico Hamach únicamente deberá utilizarse para compactar papel de enmascarar, cartón ligero y plástico de enmascarar con el objetivo de reducir significativamente el volumen de los residuos.

La prensa para papel y plástico Hamach ofrece una construcción robusta de gran calidad que, con una conservación adecuada, garantizará un funcionamiento libre de problemas durante muchos años.

Para garantizar el correcto funcionamiento de la prensa, es importante leer detenidamente este manual de instrucciones y guardarlo en todo momento cerca de la máquina.

En caso de duda acerca de este manual de instrucciones, póngase en contacto con su proveedor.

EMM declina toda responsabilidad y no ofrece ningún tipo de garantía en caso de que el presente manual de instrucciones no se respete debidamente.

2. Información importante

Instrucciones relativas al embalaje:

La prensa para papel y plástico Hamach se entrega embalada para su transporte sobre un palé. El embalaje debe retirarse y desecharse en el cumplimiento de la normativa de eliminación de residuos local.

La prensa puede retirarse fácilmente del palé e instalarse en su emplazamiento con ayuda de un equipo de elevación.

Dimensiones de la prensa: (Al. × Pr. × An.): 1510 × 660 × 680 mm. Peso: 102 kg.



¡PRECAUCIÓN!

Durante el transporte y la instalación, es obligatorio el uso de calzado de seguridad. La prensa debe instalarse en una superficie lisa y nivelada.




¡PRECAUCIÓN!

Respete las indicaciones siguientes cuando la máquina esté en funcionamiento:

- No fume.
- No utilice llamas desnudas.
- Evite la creación de chispas o el vuelo de chispas (incluso desde zonas de trabajo circundantes).

- Asegúrese de prensar o bien papel, o bien plástico. Evite la mezcla de ambos materiales porque, de lo contrario, podrían surgir problemas durante la eliminación al tratarse de residuos diferentes.
- Asegúrese de que la pintura que pueda cubrir el papel o el plástico para prensar esté bien seca. Esto evitará que el interior de la prensa se contamine innecesariamente.
- Realice comprobaciones periódicas para garantizar el correcto funcionamiento de la prensa.
- En caso de fallo o avería, desconecte inmediatamente la prensa del suministro de aire comprimido e informe a su proveedor o al fabricante.
- Asegúrese de que el lugar de trabajo y sus alrededores estén siempre limpios.
- Use ropa de protección (equipos de protección individual).

El presente manual de instrucciones contiene toda la información necesaria para la instalación, el manejo y el mantenimiento de la PRENSA PARA PAPEL Y PLÁSTICO HAMACH. En adelante, la máquina se designará simplemente como «la prensa». Esta máquina es una innovadora prensa totalmente neumática que permite compactar papel de enmascarar, cartón ligero y plástico de enmascarar. La prensa está equipada con un cortocircuito de fusible que cumple con la norma europea para máquinas y prensas EN 13736: 2003-01 + A1: 2009-02.

Antes de utilizar la prensa por primera vez, lea detenidamente este manual y asegúrese de respetar los apartados señalados como  „¡PRECAUCIÓN!“.

Este manual de instrucciones se considera un componente más de la prensa. Por eso, debe conservarse en buen estado para que siempre esté disponible y sea legible durante toda la vida útil de la prensa.

EMM International B.V. rechaza toda reclamación de indemnización que se derive de cualquier incumplimiento del presente manual de instrucciones o de cualquier negligencia en el manejo de la prensa.

Las reclamaciones y los trabajos de reparación cubiertos por la garantía serán gestionados por EMM International.

¡PRECAUCIÓN!

La prensa únicamente requiere su mantenimiento básico diario por parte de un operario cualificado (véase el apartado 7).

3. Garantía

Tras recibir la prensa, asegúrese de que no se haya producido ningún tipo de daño durante el transporte (ni en el embalaje ni en la propia prensa) y compruebe que todos los componentes estén presentes y completos. El proveedor deberá ser informado de cualquier reclamación por pérdida o daño dentro de los dos días posteriores a la recepción de la prensa.

El comprador únicamente podrá presentar una reclamación por garantía si se cumplen las condiciones de garantía que se describen a continuación.

Por el presente, EMM International B.V. declara que la cobertura de garantía de este producto es como sigue:

- La garantía de la prensa será válida durante un periodo de doce (12) meses a contar desde la fecha de recepción, según conste en el albarán de entrega del proveedor. En caso de reclamación por garantía, será preciso indicar el número de serie y el año de fabricación de la prensa.

- La garantía cubre la sustitución o la reparación gratuitas de cualquier componente para el que se haya presentado una reclamación y que esté afectado por un defecto de fabricación (gastos de mano de obra no incluidos).
- Los trabajos sujetos a garantía correrán a cargo del fabricante o de una empresa de reparación autorizada por el fabricante. La prensa deberá enviarse a EMM Deutschland a portes pagados. Posteriormente, el propietario también deberá asumir los gastos de devolución de la prensa. En caso de que un ingeniero o técnico deba desplazarse hasta el lugar de instalación, la empresa de reparación facturará al propietario los gastos de desplazamiento, el kilometraje y el tiempo de reparación de acuerdo con una escala fija de tarifas. El tiempo necesario para reparar o sustituir los componentes cubiertos por la garantía no se tarificará.
- El fabricante rechaza toda reclamación de indemnización por lesiones personales o daños materiales que se deriven, directa o indirectamente, del incumplimiento del presente manual de instrucciones o de las advertencias que en él se incluyen. Esto se aplica, en particular, al incumplimiento de las advertencias relativas a la instalación, la conexión, el manejo y la conservación (el mantenimiento) de la prensa. La presente garantía no cubre ninguna reclamación por daños consecuenciales directos o indirectos que se deriven de cualquier periodo de inactividad de la prensa. La garantía solo será válida cuando el importe de la prensa se haya satisfecho en su totalidad.

Las reclamaciones por garantía se considerarán nulas en caso de incumplimiento de este manual de instrucciones y en los supuestos siguientes:

- Si los operarios no utilizan o manejan correctamente la prensa.
- Si el daño se deriva de una conservación o un mantenimiento indebidos.
- Si la prensa se daña debido a reparaciones o modificaciones realizadas sin la autorización de EMM o por la instalación de piezas de repuesto no originales.
- Si el propietario no ha respetado las instrucciones descritas en este manual.

4. Descripción

La prensa, que se ha diseñado en el cumplimiento de las normas y las directrices existentes, sirve para compactar papel de enmascarar, cartón ligero y plástico de enmascarar.

La prensa está equipada con un compactador neumático de engrase automático que no requiere ningún tipo de lubricación posterior.

La prensa debe conectarse a un suministro de aire comprimido con una presión máxima de 10 bar. Sin embargo, dicho valor se reduce a una presión máxima de 8 bar con ayuda del regulador de presión instalado en la máquina.

La prensa se comercializa con dos cilindros de cordel de empaque que deben instalarse en la parte superior de la prensa (uno a la izquierda y otro a la derecha).

El material para prensar se carga a través de la compuerta superior equipada con una tapa articulada que se abre hacia arriba.

La puerta inferior de apertura lateral sirve para extraer el fardo de material.

¡PRECAUCIÓN!

Cuando la prensa está en funcionamiento, ambas aberturas permanecen cerradas gracias a un sistema de seguridad. No intente nunca anular dicho sistema de seguridad ejerciendo una fuerza externa o efectuando modificaciones.

Del mismo modo, el sistema de seguridad también bloquea la compuerta de carga superior en caso de desconexión del aire comprimido. Se trata de una medida para evitar que el operario pueda alcanzar la compuerta (cuando no existe aire comprimido, el compactador vertical desciende automáticamente).

El incumplimiento de estas instrucciones puede provocar lesiones graves o incluso la muerte.

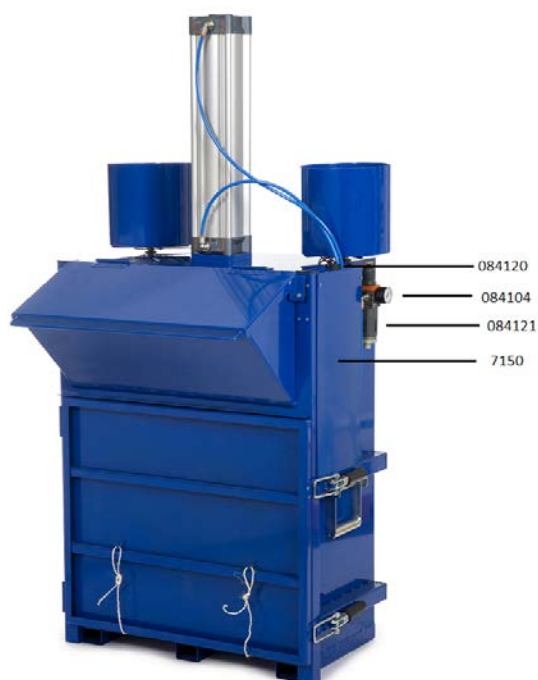
¡PRECAUCIÓN!

Lea atentamente los apartados 6 y 7, dedicados al manejo seguro de la prensa.

4.1 Funcionamiento

Componentes para el funcionamiento de la prensa:

- Compactador con barra del pistón y placa de compactación
- Regulador de presión
- Cilindros para cordel de empaque
- Cordel de empaque
- Sistema de seguridad
- Botón de encendido
- Compuerta de carga superior
- Puerta de extracción inferior
- Mangueras de aire comprimido



Componentes:

- 7150 Válvula de desconexión neumática
- 084104 Manómetro
- 084121 Regulador de aire comprimido con separador de humedad
- 084120 Botón de encendido
- 7010 Rollo de cordel

4.2 Placa de identificación del equipo

El equipo se comercializa con una placa de identificación con la información siguiente:

- Identificador del fabricante
- Nombre y dirección del fabricante
- Modelo
- Número de serie
- Marcado CE

La información que figura en la placa de identificación del equipo debe indicarse en cualquier solicitud de reparación o pedido de piezas de repuesto.

4.3 Especificaciones técnicas

Dimensiones (Al. × Pr. × An.)	1510 × 660 × 680 mm
Peso	102 kg
Cámara de prensado (Al. × Pr. × An.)	400 × 400 × 600 mm
Conector de aire comprimido	1/4" G
Consumo de aire	20 l/carrera
Presión nominal del aire	Máx. 10 bar
Presión de funcionamiento	6-8 bar
Tiempo de prensado	7 s / 6 bar
Fuerza de compactación	650 kg a 6 bar

5. Precauciones generales de seguridad y medidas de prevención de accidentes

Lea detenidamente las instrucciones siguientes. El incumplimiento de estas instrucciones podría provocar daños materiales y lesiones a los operarios, a otras personas o a animales. EMM International B.V. rechaza toda reclamación de indemnización por lesiones o daños que se deriven del incumplimiento de las precauciones de seguridad y las medidas de prevención de accidentes que se describen a continuación. Del mismo modo, EMM International B.V. rechaza toda reclamación de indemnización que se derive de un uso indebido de la prensa o de modificaciones que se hayan efectuado en ella sin la autorización del fabricante.

5.1 Evaluación de riesgos

EMM International B.V. puede proporcionar, previa solicitud, una evaluación de riesgos relativa a la instalación y el manejo de la prensa.

5.2 Vestimenta

- Durante las tareas de carga/descarga, el operario de la prensa debe usar guantes de protección para evitar el contacto de las manos con papel o plástico de enmascarar manchado de pintura.
- Durante la carga/descarga, el operario también debe usar ropa de protección apropiada.

5.3 Eliminación y ecología

- El papel o el plástico de enmascarar prensado debe transferirse para su reciclaje en el cumplimiento estricto de la normativa local.
- Al final de su vida útil, la prensa debe eliminarse de conformidad con los reglamentos vigentes en el país de instalación.

5.4 Instrucciones de uso seguro

La máquina únicamente se ha diseñado para su uso como prensa para papel de enmascarar, cartón ligero y plástico de enmascarar.

- Asegúrese de prensar o bien papel, o bien plástico. Evite la mezcla de ambos materiales porque, de lo contrario, podrían surgir problemas durante la eliminación al tratarse de residuos diferentes.
- Use ropa de protección apropiada durante el manejo de la prensa.
- El manejo de la prensa únicamente podrá correr a cargo de personal que haya leído detenidamente este manual y que comprenda perfectamente su contenido.
- El manejo de la prensa únicamente podrá correr a cargo de personal cualificado para ello que haya sido debidamente formado y que goce de buena salud.
- Antes de utilizar la máquina, familiarícese con este manual de instrucciones y con el funcionamiento de la prensa.
- Limpie periódicamente los residuos de papel/plástico del interior de la prensa y, en especial, del compactador. Esto evitará que el compactador se atasque o se sobrecargue.
- Las salidas de emergencia situadas cerca de la prensa deberán permanecer despejadas para que el personal pueda abandonar rápidamente la zona en caso de que surja una situación de peligro.
- Los incendios deberán extinguirse siguiendo la normativa local de protección contra incendios. En caso de emergencia, llame a los bomberos.

6. Puesta en servicio de la prensa

En primer lugar, lea detenidamente este manual de instrucciones. Preste especial atención a la información de seguridad del apartado 5.4.

- Recuerde que la presión de aire comprimido de la prensa (antes del regulador de presión) no debe superar los 10 bar. La presión de funcionamiento apropiada de la prensa es de 6-8 bar.
- Utilice el regulador de presión para aumentar o disminuir la presión de aire de entrada a una presión de funcionamiento de la prensa de 6-8 bar.
- Asegúrese de que los dos rollos de cordel de empaque suministrados se hayan instalado en los dos cilindros situados en la parte superior de la prensa.
- Tire hacia abajo del extremo de ambos rollos de cordel e introdúzcalos por las pequeñas aberturas de la parte trasera de la prensa hacia su interior.
- Ahora, abra la puerta inferior (dos pestillos en el lateral), tire hacia abajo del cordel de empaque interior y atraviese la puerta hacia el exterior de tal forma que el cordel se asiente holgadamente sobre la placa de apoyo de la prensa.
- Por último, cierre de nuevo la puerta y bloquee los pestillos.

PRECAUCIÓN!

Al desbloquear los pestillos de la puerta inferior, el compactador se eleva automáticamente. Solo entonces se puede abrir completamente la puerta inferior (bloqueo de seguridad).

- A continuación, coloque los extremos del cordel en los ganchos situados en la parte delantera de la puerta y anúdelos con un bucle.

La prensa ya está lista para cargarse con residuos de papel o plástico de enmascarar:

PRECAUCIÓN!

La compuerta de carga superior únicamente se puede abrir (bloqueo de seguridad) cuando el compactador está totalmente subido.

- Para ello, levante ligeramente la tapa de la compuerta de carga. El compactador se elevará neumáticamente y el bloqueo de la tapa se liberará cuando haya finalizado dicha elevación.
- La tapa de la compuerta de carga se puede abrir ahora por completo. El compactador permanece bloqueado en su posición elevada máxima.
- Cargue la máquina con residuos de papel o plástico de enmascarar a través de la compuerta superior.
- Cuando haya terminado de cargar la prensa con papel o plástico, cierre la compuerta superior, que se bloqueará automáticamente.
- El compactador no descenderá hasta que la compuerta esté bloqueada y se pulse el botón de encendido situado en el lado derecho de la máquina.
- El papel o el plástico se compactará hasta alcanzar su volumen mínimo.
- Tras la compactación del material, el compactador entra en modo de reposo en el punto muerto inferior.
- Con la compuerta de carga superior abierta, el compactador se eleva y entra en modo de reposo en el punto muerto superior. Solo entonces se podrá abrir por completo la compuerta de carga superior y apilar en el interior de la prensa una nueva carga de papel o plástico.

- Vuelva a cerrar la compuerta de carga superior y pulse el botón de encendido para iniciar el siguiente ciclo de prensado.
- Cuando la cámara se llene de papel o plástico compacto (tras varios ciclos de compactación), es posible desbloquear y abrir la puerta inferior.

 **¡PRECAUCIÓN!**

Al desbloquear los pestillos de la puerta inferior, el compactador se eleva automáticamente. Solo entonces se puede abrir completamente la puerta inferior (bloqueo de seguridad).

- Cuando la puerta se abre, el cordel se estira automáticamente por debajo del fardo prensado.
- Desanude los bucles del cordel de la parte frontal de la puerta y tire de ambos extremos hacia delante.
- Enrolle ambos extremos alrededor del fardo en la cámara de prensado y anúdelos al cordel que atraviesa el orificio de la parte posterior de la prensa.
- A continuación, extraiga el fardo amarrado y corte el cordel.
- Tire hacia abajo de los extremos del cordel de empaque del interior de la prensa para atravesar de nuevo la puerta hacia el exterior, de tal forma que el cordel se asiente holgadamente sobre la placa de apoyo de la prensa. Una vez cerrada la puerta y bloqueados los pestillos, se puede iniciar un nuevo ciclo de prensado.

 **¡PRECAUCIÓN!**

El compactador únicamente se elevará al cerrar la compuerta de carga superior y pulsar el botón de encendido. Al desconectar el suministro de aire comprimido de la prensa, el compactador descenderá automáticamente ejecutando una carrera en vacío (sin presión de compactación). Esto implica que la compuerta de carga ya no podrá abrirse. La compuerta de carga solo podrá abrirse nuevamente cuando se vuelva a conectar el aire comprimido y el compactador haya regresado automáticamente a su posición superior.

 **¡PRECAUCIÓN!**

Tras el desbloqueo de la puerta, no intente abrirla por la fuerza. El sistema de seguridad incluye un bloqueo de seguridad de la puerta que únicamente se libera cuando el compactador se sitúa en el punto muerto inferior. El cortocircuito de fusible cumple con la norma europea para máquinas y prensas EN 13736: 2003-01 + A1: 2009-02.

7. Conservación y mantenimiento seguros

Para garantizar que la conservación o el mantenimiento de la prensa se realicen de forma segura, es preciso cumplir las directrices siguientes:

- En caso de fallo, desconecte inmediatamente el suministro de aire comprimido de la prensa.
- Desconecte el suministro de aire comprimido antes de acometer cualquier tarea de mantenimiento o reparación.

 **¡PRECAUCIÓN!**

Asegúrese de que ninguna persona no autorizada pueda poner en funcionamiento la prensa.

- Compruebe periódicamente los dispositivos de seguridad para garantizar que funcionen correctamente.
- Está estrictamente prohibido eliminar o alterar cualquiera de los dispositivos de seguridad.

- Los trabajos de mantenimiento de la prensa únicamente podrán correr a cargo de personal cualificado en el cumplimiento de las instrucciones especificadas en el manual de instrucciones.
- La prensa no debe utilizarse si los dispositivos de seguridad o la placa de identificación del equipo están dañados o ausentes.
- Durante el desarrollo de los trabajos de reparación o mantenimiento, únicamente se podrán utilizar piezas de repuesto originales.
- Revise periódicamente la prensa en busca de daños.
- Limpie periódicamente el interior de la prensa. Esto evitará que las láminas de pintura procedentes del papel o el plástico formen depósitos capaces de provocar una presión irregular sobre el compactador y el aumento del desgaste de los componentes móviles.

¡PRECAUCIÓN!

Por motivos de seguridad, la limpieza solo se podrá acometer con la prensa desconectada del suministro de aire comprimido. Deberán seguirse los pasos siguientes:

- Levante ligeramente la tapa de la compuerta de carga superior para que el compactador se eleve.
- Una vez que el compactador se sitúe en su punto muerto superior, abra del todo la compuerta superior y la puerta inferior.
- A continuación, desconecte la prensa del suministro de aire comprimido.
- El compactador desciende ejecutando una carrera en vacío sin aire comprimido.
- No inicie las tareas de limpieza, mantenimiento o reparación hasta que el compactador haya alcanzado el punto muerto inferior.

¡PRECAUCIÓN!

Revise periódicamente todas las conexiones atornilladas de la prensa. El compactador no debe lubricarse nunca, puesto que dispone de un sistema de engrase automático. El conector de aire comprimido está acoplado a un manómetro / un regulador de presión / un separador de humedad. Revise periódicamente el nivel del separador de humedad y vacíelo cuando esté lleno. Abra el colector de agua girando un poco el conector de la manguera de desagüe y vacíe el contenido del separador de humedad a través de la manguera.

7.1 Información de seguridad importante

No utilice nunca la fuerza bruta para abrir la compuerta de carga superior. No intente nunca intervenir manualmente en el ciclo de compactación. No modifique ni elimine nunca ninguno de los dispositivos de seguridad de la prensa. En caso de daño del botón de encendido, las conexiones de aire comprimido, la válvula de desconexión o el sistema de bloqueo de puertas, desconecte de inmediato el suministro de aire comprimido y asegúrese de que ninguna persona no autorizada pueda poner en funcionamiento la prensa. El incumplimiento de esta instrucción puede provocar lesiones graves o incluso la muerte.

Tras un error de funcionamiento, la prensa para papel y plástico únicamente se podrá poner en marcha nuevamente cuando se hayan subsanado todas las anomalías. En caso de uso indebido o de incumplimiento de las instrucciones de funcionamiento que se suministran junto con la prensa, EMM Deutschland GmbH declinará toda responsabilidad, reclamación por garantía y reclamación de indemnización. Este manual de instrucciones deberá guardarse siempre cerca de la prensa para tenerlo a mano en todo momento.

EMM International B.V. ha recopilado esta información con el máximo esmero. Sin embargo, EMM International B.V. no se responsabiliza de la corrección o la integridad de la información facilitada por esta empresa o por cualquier tercero. La información incluida en este manual de instrucciones podrá modificarse sin previo aviso en cualquier momento.

De este manual no podrá derivarse ni inferirse ningún derecho. EMM no se responsabiliza de ningún daño directo o indirecto en que se haya incurrido a través de la información (no) incluida en el presente manual.

8. Declaración CE de conformidad

Nosotros, EMM International B.V., Marsweg 59, 8013 PE Zwolle (Países Bajos), por la presente declaramos bajo nuestra entera responsabilidad que el tipo de prensa para papel y plástico Hamach que se describe en este manual de instrucciones (referencia n.º 7000) está cubierto por esta declaración de conformidad.

La unidad señalada se ha desarrollado, diseñado y construido de acuerdo con las normas, los documentos de estandarización y las directivas que se indican a continuación:

EN 2006/42/CE

EN 13736: 2003-01 + A1: 2009-02

ISO 12100-2010

EN ISO 4414:2011-04



T. van der Kooij
Director ejecutivo
Febrero de 2017

Prensa de papel e plástico Hamach

Manual de instruções

Portugues

1. Introdução

Parabéns pela aquisição de uma prensa de papel e plástico Hamach. Obrigado por depositar a sua confiança nos nossos produtos.

Este manual de funcionamento contém todas as informações necessárias para utilizar, configurar e realizar a manutenção da prensa de papel e plástico Hamach.

A prensa de papel e plástico Hamach pode ser utilizada exclusivamente para compactar papel de isolamento, cartão leve e película de isolamento. A prensa de papel e plástico Hamach reduz substancialmente o volume dos seus resíduos.

A prensa de papel e plástico Hamach é dotada de uma construção robusta e de alta qualidade. Se receber os cuidados adequados, poderá oferecer-lhe muitos anos de funcionamento sem quaisquer problemas.

Para garantir que a prensa funciona nas melhores condições, é importante ler atentamente este manual de instruções e mantê-lo sempre junto à máquina.

Em caso de dúvidas acerca deste manual de instruções, contacte o seu fornecedor.

A EMM não aceita qualquer responsabilidade nem oferece qualquer garantia caso as instruções incluídas neste manual não sejam devidamente cumpridas.

2. Informações importantes

Instruções relacionadas com a embalagem:

A prensa de papel e plástico Hamach é embalada numa palete para fins de transporte. A embalagem deve ser removida e eliminada de acordo com os regulamentos de eliminação de resíduos locais.

A prensa pode ser facilmente removida da palete e instalada sem a necessidade de equipamento de elevação.

Dimensões da prensa: (A x P x L): 1510 x 660 x 680 mm – Peso 102 kg



ATENÇÃO!

Deve usar calçado de proteção durante o transporte e instalação. Instale a prensa numa superfície plana e nivelada.




ATENÇÃO!

Cumpra o seguinte quando a máquina se encontrar em funcionamento:

- Não fumar
- Não é permitida a presença de chamas
- Evite a criação de faíscas, incluindo de postos de trabalhos nas imediações
- Garanta a presença de papel ou plástico a prensar. Evite misturar ambos os materiais, porque podem ocorrer problemas durante a eliminação, uma vez que se tratam de resíduos diferentes.

- Certifique-se de que qualquer tinta a cobrir o papel ou o plástico a prensar se encontra completamente seca. Desta forma, evita que o interior da prensa fique indevidamente contaminado.
- Realizar verificações regulares para garantir o correto funcionamento da prensa
- Em caso de defeito ou avaria, desligue imediatamente a prensa da fonte de ar comprimido e informe o fornecedor ou o fabricante.
- Garantir que o local de trabalho e zona circundante são mantidos limpos
- Usar vestuário de proteção (equipamento de proteção pessoal)

Este manual de instruções contém instruções de instalação, funcionamento e manutenção para a PRENSA DE PAPEL E PLÁSTICO HAMACH. A máquina é referida abaixo simplesmente como a "prensa". Trata-se de uma prensa inovadora e totalmente automática para prensar papéis de isolamento, cartão leve e película de isolamento. A prensa está equipada com uma válvula de corte de segurança, de acordo com a diretiva da União Europeia sobre máquinas e prensas EN 13736: 2003-01 + A1: 2009-02.

Antes de utilizar a prensa pela primeira vez, leia atentamente este manual e certifique-se de que observa as secções assinaladas com  "**Atenção!**"

Este manual de instruções é uma parte integrante da prensa. Deve ser mantido em boas condições para que esteja sempre disponível e legível durante a vida útil da prensa.

A E.M.M. International BV rejeita quaisquer pedidos de compensação resultantes do incumprimento deste manual de instruções ou de negligência na utilização da prensa.

Os trabalhos de assistência e reclamações ao abrigo da garantia serão tratados pela E.M.M International.

Atenção!

Apenas a manutenção diária básica da prensa pode ser realizada por um operador competente (ver a Secção 7).

3. Garantia

Ao receber a prensa, certifique-se de que não ocorreram quaisquer danos durante o transporte, na embalagem ou na própria prensa, e verifique se todos os componentes estão presentes e completos. Quaisquer reclamações por perdas ou danos devem ser comunicadas ao seu fornecedor num prazo de dois dias após a receção da prensa.

O comprador só poderá apresentar reclamações ao abrigo da garantia se tiver observado as condições da garantia definidas abaixo.

A E.M.M. International BV declara pela presente que este produto é abrangido pela garantia, tal como se descreve abaixo:

- A prensa conta com uma garantia de 12 meses a partir da data de receção tal como confirmada na nota de entrega do fornecedor. Em caso de reclamação ao abrigo da garantia, é necessário indicar o número de série e o ano de fabrico da prensa.
- A garantia abrange a substituição ou a reparação grátis de uma peça para a qual seja apresentada uma reclamação e que apresente defeitos de fabrico, excluindo custos de mão-de-obra.

- trabalho ao abrigo da garantia será realizado pelo fabricante ou por uma empresa de serviços autorizada pelo fabricante. A prensa deve ser devolvida com transporte pago à E.M.M Deutschland. A prensa será devolvida ao utilizador, que será responsável pelos custos de envio. Caso seja necessária a visita de um engenheiro ou técnico ao local da instalação, a empresa de serviço irá faturar o utilizador pelos custos de deslocação, além da quilometragem e tempo de reparação de acordo com uma escala de preços fixa. Não será cobrado o tempo necessário para tarefas de reparação ou peças de substituição abrangidas pela garantia.
- fabricante rejeita quaisquer pedidos de compensação relativamente a ferimentos pessoais ou danos materiais resultantes direta ou indiretamente do incumprimento das instruções deste manual ou advertências nele incluídas. Esta medida aplica-se em particular ao incumprimento dos avisos relacionados com a configuração, ligação, utilização e cuidados (manutenção) da prensa. Esta garantia não abrange quaisquer reclamações relacionadas com danos consequenciais diretos ou indiretos, resultantes de qualquer período de inatividade da prensa. A garantia só é válida após o respetivo pagamento na íntegra.

As reclamações ao abrigo da garantia são inválidas se as indicações neste manual não forem cumpridas e nos seguintes casos:

- Se a prensa não for corretamente utilizada ou manipulada pelos operadores.
- Em caso de danos resultantes de cuidados e manutenção inadequados.
- Se a prensa sofrer danos em resultado de reparações ou modificações realizadas sem a aprovação da E.M.M. ou em virtude de uma peça de substituição não original.
- Se o proprietário não tiver seguido as instruções definidas neste manual.

4. Descrição

A prensa foi desenvolvida em linha com os padrões e diretrizes existentes e é utilizada para prensar papéis de isolamento, cartão fino e película de isolamento.

- A prensa está equipada com uma haste de compactação pneumática de lubrificação automática que não requer qualquer lubrificação subsequente.
- A prensa tem de ser ligada a uma fonte de ar comprimido com uma pressão mínima de 10 bar. No entanto, este valor é reduzido para uma pressão máxima de 8 bar através do regulador de pressão equipado na máquina.
- A prensa é fornecida com dois recipientes de fio que devem ser montados na parte superior do equipamento (um do lado esquerdo e outro do lado direito).
- material a prensar é carregado através da escotilha superior, que conta com uma porta com dobradiça que se abre para cima.
- A porta inferior, que se abre lateralmente, é utilizada para retirar a pilha de material prensado.

ATENÇÃO!

Quando a prensa se encontra em funcionamento, ambas as aberturas são mantidas fechadas através de um sistema de segurança. Nunca tente contornar este sistema de segurança através de força externa ou através da realização de modificações.

- Da mesma forma, a escotilha de carregamento superior é trancada automaticamente pelo sistema de segurança se o ar comprimido for desligado. Isto impede que o operador alcance o interior da escotilha (na ausência de ar comprimido, a haste vertical desce automaticamente).

- incumprimento destas instruções pode provocar ferimentos graves ou mesmo a morte.

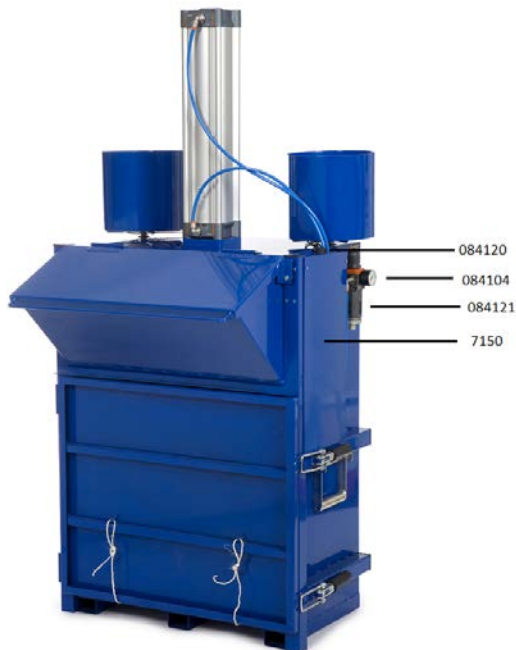
ATENÇÃO!

Leia atentamente as secções 6 e 7. Estas secções referem-se ao manuseamento em segurança desta prensa.

4.1 Função

Partes móveis da prensa:

- Haste de compactação com êmbolo de pistão e placa de compactação
- Regulador de pressão
- Recipientes para fio
- Fio de atar
- Sistema de segurança
- Botão ON (Ligar)
- Escotilha de carregamento superior
- Porta inferior para remoção
- Tubos flexíveis de ar comprimido



Componentes:

- 7150 Válvula de corte pneumática
- 084104 Manómetro
- 084121 Regulador de ar comprimido com separador de água
- 084120 Botão ON (Ligar)
- 7010 Rolo de fio

4.2 Placa de equipamento

A prensa está equipada com uma placa de equipamento que apresenta a seguinte informação:

- Identificador do fabricante.
- Nome e morada do fabricante
- Modelo.
- Número de série.
- Marca CE.

As informações nesta placa de equipamento devem ser indicadas em todos os pedidos de assistência e pedidos de peças de substituição.

4.3 Especificações técnicas

Dimensões (A x P x L)	1510 x 660 x 680 mm
Peso	102 kg
Câmara de fardos (A x P x L)	400 x 400 x 600 mm
Conetor de ar comprimido	1/4 pol. G
Consumo de ar	20 l/curso
Pressão do ar nominal	máx. 10 bar
Pressão de funcionamento	6 -8 bar
Tempo de compactação	7 seg./6 bar
Força de compactação	650 kg a 6 bar

5. Precauções gerais de segurança e medidas de prevenção de acidentes

Leia atentamente as instruções seguintes. O incumprimento destas instruções pode resultar em ferimentos nos operadores, noutras pessoas ou animais ou em danos materiais. A E.M.M. International rejeita todos os pedidos de compensação relativamente a danos resultantes do incumprimento das precauções de segurança e medidas de prevenção de acidentes definidos abaixo. Da mesma forma, a E.M.M. International BV rejeita todos os pedidos de compensação resultantes da incorreta utilização da prensa e/ou modificações à prensa sem a aprovação do fabricante.

5.1 Avaliação do risco

Está disponível uma avaliação de risco relacionada com a utilização e funcionamento da prensa mediante pedido à EMM International.

5.2 Vestuário

- operador da prensa deve utilizar luvas de proteção para impedir que as mãos entrem em contacto com o papel ou película de isolamento cobertos de tinta durante a carga/descarga.
- operador deve usar vestuário de proteção adequado durante a carga/descarga.

5.3 Meio ambiente e eliminação

- papel ou película de isolamento prensado deve ser transferido para a reciclagem respeitando estritamente os regulamentos locais.
- No fim da sua vida útil, a prensa deve ser eliminada de acordo com os regulamentos prevalecentes no país em que foi instalada.

5.4 Instruções para uma utilização segura

A prensa foi desenvolvida exclusivamente para compactar papel de isolamento, cartão fino e película de isolamento.

- Garanta a presença de papel ou plástico para prensar. Evite misturar ambos os materiais, porque podem ocorrer problemas durante a eliminação, uma vez que se tratam de resíduos diferentes.
- Utilize vestuário de proteção adequado ao utilizar a prensa.
- A prensa só pode ser utilizada por funcionários que tenham lido atentamente e compreendido na íntegra este manual e os seus conteúdos.
- A prensa só pode ser utilizada por funcionários qualificados para a sua utilização, que tenham recebido as devidas instruções e que se encontrem de boa saúde.
- Familiarize-se com o manual de instruções e com as funcionalidades da prensa antes de a utilizar.
- Limpe regularmente os resíduos de papel/película do interior da prensa, especialmente da haste de compactação. Desta forma, evita que a haste de compactação fique presa ou seja sujeita a tensão excessiva.
- As rotas de saída de emergência junto à prensa devem ser mantidas desimpedidas, para que os funcionários possam sair rapidamente da área de perigo se surgir uma situação de perigo.
- Os incêndios devem ser extintos de acordo com os regulamentos de segurança para incêndios locais. Em caso de emergência, deve ser contactada a corporação de bombeiros local.

6. Colocação em funcionamento da prensa

Em primeiro lugar, leia minuciosamente o manual de instruções. Preste particular atenção às informações sobre segurança na Secção 5.4.

- Note que a pressão do ar comprimido na prensa (a montante do regulador de pressão) não deve ser superior a 10 bar. A pressão de operação correta para a prensa é de 6-8 bar.
- Utilize o regulador de pressão para aumentar ou reduzir a pressão do ar de entrada para uma pressão de abertura de 6-8 bar na prensa.
- Certifique-se de que os dois rolos de fio fornecidos foram colocados nas duas latas na parte superior da prensa.
- Puxe as pontas de cada rolo de fio para baixo na parte traseira da prensa e passe-as pelos pequenos orifícios na parte traseira e para o interior da prensa.
- Agora, abra a porta inferior (dois trincos laterais) e puxe o fio na parte inferior interna e pela porta para o exterior, de modo a que o fio repouse solto sobre a placa de base da prensa.
- Agora, feche a porta novamente e aperte os trincos.

 **ATENÇÃO!**

Quando os trincos da porta inferior estiverem desapertados, a haste de compactação sobe automaticamente. Só então é possível abrir completamente a porta inferior (bloqueio de segurança).

- Em seguida, coloque as extremidades do fio sobre os ganchos na frente da porta e aperte as extremidades com um laço.

A prensa pode então ser carregada com papel ou películas de isolamento usados:

 **ATENÇÃO!**

A escotilha de carregamento superior só pode ser aberta (bloqueio de segurança) com a haste de compactação totalmente levantada.

- Para fazê-lo, levante ligeiramente a tampa da escotilha de carregamento. A haste de compactação é agora levantada pneumáticamente e o bloqueio da tampa é libertado quando a haste é levantada por completo.
- A tampa da escotilha de carregamento pode agora ser totalmente aberta. A haste de compactação está bloqueada na sua posição totalmente levantada.
- Carregue a máquina com papel ou película de isolamento usados através da escotilha superior.
- Quando a prensa estiver carregada com papel ou película, feche a escotilha superior. A escotilha tranca automaticamente.
- A haste de compactação não pode descer sem que esta escotilha esteja trancada e o botão ON (Ligar), no lado direito da máquina, seja premido.
- Papel ou película é agora compactado a um volume mínimo.
- Após a compactação do material, a haste volta à posição inicial no ponto morto inferior.
- Quando a escotilha de carregamento superior estiver aberta, a haste de compactação sobe para a posição de repouso do ponto morto superior. Só então pode a escotilha de carregamento superior abrir por completo e pode ser empilhada uma nova quantidade de papel ou película no interior da prensa.
- Agora, feche novamente a escotilha de carregamento e prima o botão ON (Ligar) para iniciar o ciclo de enfardamento seguinte.
- Depois de a câmara se encontrar cheia com papel ou película compactados (após vários ciclos de compactação), a porta inferior pode ser destrancada e aberta.

 **ATENÇÃO!**

Quando os trincos da porta inferior estiverem desapertados, a haste de compactação sobe automaticamente. Só então é possível abrir completamente a porta inferior (bloqueio de segurança).

- Quando a porta estiver aberta, o fio é automaticamente puxado por baixo do fardo compactado.
- Desaperte os laços no fio em frente da porta e puxe ambas as extremidades do fio para a frente.
- Enrole ambas as extremidades do fio em torno do fardo na câmara de enfardamento e ate-o ao fio que sai pelo orifício no painel traseiro da prensa.
- Em seguida, retire o fardo de papel atado e corte o fio.

- Puxe a ponta do fio para baixo no interior da prensa e para fora na direção da frente mais uma vez, para que o fio repouse solto sobre a placa de base da prensa. Um novo ciclo de enfardamento pode ser iniciado depois de fechar a porta e apertar os trincos.

 **ATENÇÃO!**

A haste de compactação só é levantada quando a escotilha de carregamento superior está fechada e o botão ON (Ligar) é premido. Quando a prensa é desligada da fonte de ar comprimido, a haste baixa automaticamente num curso inativo (sem pressão de compactação). Isto significa que a escotilha de carregamento já não pode ser aberta. A escotilha de carregamento só pode ser aberta quando o ar comprimido for ligado novamente e a haste voltar automaticamente à sua posição superior.

 **ATENÇÃO!**

Depois de desaperar a porta, não tente abri-la à força. O sistema de segurança inclui um bloqueio de segurança da porta, que só se liberta quando a haste de compactação se encontra no ponto morto inferior. A válvula de corte de segurança cumpre a diretiva da UE para máquinas e prensas EN 13736: 2003-01 + A1: 2009-02.

7. Cuidados e manutenção seguros

Para garantir que os cuidados e as tarefas de manutenção da prensa são executados em segurança, devem ser cumpridas as seguintes regras:

- Em caso de avaria, desligue a fonte de ar comprimido da prensa imediatamente.
- Desligue a fonte de ar comprimido antes de realizar quaisquer tarefas de reparação ou manutenção.

 **ATENÇÃO!**

Certifique-se de que a prensa não pode ser ligada por pessoas não autorizadas a fazê-lo.

- Verifique regularmente as funcionalidades de segurança para garantir que se encontra totalmente funcionais.
- É estritamente proibido remover ou violar qualquer uma das funcionalidades de segurança.
- trabalho de manutenção na prensa só pode ser levado a cabo por pessoal qualificado de acordo com as instruções especificadas no manual de instruções.
- A prensa não deve ser utilizada se as funcionalidades de segurança ou a placa de equipamento estiverem danificadas ou em falta.
- Quando forem realizados trabalhos de reparação ou manutenção, só devem ser utilizadas peças de substituição originais.
- Verifique regularmente a prensa para identificar sinais de danos.
- Limpe regularmente o interior da prensa. Desta forma, evita que quaisquer partículas de tinta do papel ou película formem depósitos, que podem conduzir à aplicação de força irregular na haste de compactação e aumentar o desgaste nas peças móveis.

 **ATENÇÃO!**

Por motivos de segurança, a limpeza só pode ser levada a cabo quando a prensa estiver desligada da fonte de ar comprimido. Os passos que se seguem devem ser executados:

- Levante ligeiramente a tampa da escotilha de carregamento superior para levantar a haste.
- Depois de a haste chegar ao seu ponto morto superior, abra as portas superiores e as portas inferiores completamente.

- Em seguida, desligue a prensa da fonte de ar comprimido.
- A haste baixou com um curso inativo sem ar comprimido.
- Não inicie qualquer tarefa de limpeza, manutenção ou reparação sem que a haste tenha chegado ao ponto morto inferior.

ATENÇÃO!

Verifique regularmente todas as ligações aparafusadas na prensa. A haste de compactação não deve ser lubrificada, uma vez que é de lubrificação automática. O conector de ar comprimido está equipado com um manómetro/regulador de pressão/separador de água. Verifique regularmente o nível no separador da água e esvazie o separador quando estiver cheio. Abra o depósito de água rodando por alguns instantes o conector no tubo de escoamento e escoe o conteúdo do separador da água através do tubo.

7.1 Informações de segurança importantes

Nunca utilize a força para abrir a escotilha de carregamento superior. Nunca tente intervir manualmente no ciclo de compactação e nunca modifique, nem remova dispositivos de segurança da prensa. Em caso de danos no botão ON (Ligar), nas ligações de ar comprimido, na válvula de corte ou no bloqueio da porta, desligue de imediato a fonte de ar comprimido e certifique-se de que a prensa não é ativada por pessoal não autorizado. O incumprimento desta medida pode resultar em ferimentos graves ou fatais.

Após uma avaria, a prensa só pode voltar ao funcionamento depois de garantir que todas as falhas foram reparadas. Em caso de utilização indevida ou incumprimento das instruções de utilização que acompanham a prensa, a EMM Deutschland GmbH renuncia toda e qualquer responsabilidade, reclamações ao abrigo da garantia e pedidos de compensação. Este manual de instruções deve manter-se sempre junto à prensa e deve estar sempre disponível.

A EMM International B.V. compilou estas informações com o máximo cuidado. Contudo, a EMM International B.V. não pode ser responsabilizada pela correção ou integralidade das informações fornecidas por si ou por terceiros. As informações fornecidas neste manual de instruções poderão ser alteradas a qualquer momento sem aviso. Não podem ser derivados quaisquer direitos deste manual. A EMM International não pode ser considerada responsável por quaisquer danos diretos ou indiretos incorridos através de informações (não) incluídas neste manual.

8. Declaração de conformidade EC

Nós, a EMM International BV, Marsweg 59, 8013 PE Zwolle, Holanda, declaramos pela presente, à nossa responsabilidade, que o tipo de prensa para papel e plástico Hamach descrito neste manual de instruções, artigo n.º 7000 é abrangido por esta declaração de conformidade.

A unidade especificada foi desenvolvida, concebida e fabricada de acordo com as normas, documentos normativos e diretivas definidas abaixo:

EN 2006/42/EC
ISO 12100-2010

EN 13736: 2003-01 + A1: 2009-02
EN ISO 4414:2011-04



T. van der Kooij
Diretor Executivo
Fevereiro de 2017

Prasy do papieru i folii marki Hamach

Instrukcja obsługi

Polski

1. Wprowadzenie

Nabyli Państwo prasę do folii i papieru marki Hamach. Dziękujemy za okazane nam zaufanie.

Niniejsza instrukcja obsługi zawiera wszystkie informacje konieczne dla prawidłowego użytkowania, ustawienia i utrzymywania sprawności technicznej prasy do folii i papieru marki Hamach.

Prasa do folii i papieru marki Hamach jest przeznaczona wyłącznie do prasowania papieru opakowaniowego, lekkich opakowań kartonowych i folii opakowaniowej. Prasa do papieru i folii marki Hamach znacząco zmniejsza objętość odpadów.

Prasa do folii i papieru marki Hamach ma solidną konstrukcję, wykonaną z wysokiej jakości materiałów i przy odpowiedniej konserwacji gwarantuje wiele lat bezawaryjnej eksploatacji.

Aby zapewnić taką bezawaryjną eksploatację istotne jest uważne przeczytanie niniejszej instrukcji obsługi i stałe przechowywanie jej w pobliżu tego urządzenia.

Jeżeli po przeczytaniu niniejszej instrukcji pojawią się jakieś pytania, prosimy o kontakt z dostawcą urządzenia.

Firma EMM nie bierze żadnej odpowiedzialności za szkody wynikłe wskutek nieprzestrzegania instrukcji obsługi. Nie udziela też gwarancji na naprawę takich szkód.

2. Ważne informacje

Instrukcje dotyczące opakowania:

Prasa do folii i papieru Hamach jest dostarczana w opakowaniu transportowym na palecie. Należy usunąć opakowanie i zutylizować je zgodnie z odpowiednimi lokalnymi przepisami dotyczącymi odpadów.

Używając podnośnika zdjąć urządzenie z palety i ustawić.

Wymiary urządzenia: (dł. × głęb. × szer.): 1510 × 660 × 680 mm – masa 102 kg.



UWAGA!

Podczas transportu i instalacji nosić obuwie ochronne. Ustawić prasę na równej, płaskiej powierzchni.




UWAGA!

W czasie pracy urządzenia:

- Nie palić tytoniu.
- Nie używać otwartych źródeł ognia.
- Nie dopuszczać do iskrzenia lub wyrzucania iskier w powietrze, także z sąsiednich stanowisk pracy.
- Prasować tylko papier lub tylko folię. Unikać mieszania typów odpadów – może to spowodować problemy u odbiorcy odpadów, ponieważ są to dwa różne typy odpadów.
- Zwracać uwagę, aby lakier pokrywający prasowany papier lub folię był suchy. Pozwoli to uniknąć nadmiernego zabrudzenia wnętrza prasy.

- Regularnie sprawdzać prawidłowość działania urządzenia.
- W przypadku wystąpienia usterki niezwłocznie odłączyć urządzenie od dopływu sprężonego powietrza i poinformować dostawcę lub producenta urządzenia.
- Zapewnić czystość w otoczeniu i na samym stanowisku pracy.
- Stosować środki ochrony indywidualnej (ŚOI).

Niniejsza instrukcja obsługi zawiera wskazówki dotyczące instalacji, obsługi i konserwacji PRASY DO PAPIERU I FOLII MARKI HAMACH. W dalszej części instrukcji nazywanej „prasą”. Niniejsza prasa to innowacyjna prasa z całkowicie pneumatycznym napędem, przeznaczona do prasowania papieru opakowaniowego, lekkich opakowań kartonowych i folii opakowaniowej. Prasę wyposażono w zabezpieczający obwód wyłączający, zgodnie z Dyrektywą Europejską w sprawie maszyn i pras EN 13736: 2003-01 + A1: 2009-02.

Przed pierwszym użyciem prasy przeczytać uważnie niniejszą instrukcję i bezwzględnie przestrzegać wskazówek oznaczonych symbolem  **Uwaga!**

Niniejsza instrukcja jest integralną częścią prasy. Należy ją przechowywać w czystym miejscu, aby pozostała czytelna przez cały okres użytkowania prasy.

Firma E.M.M. International BV odrzuca wszelkie roszczenia odszkodowawcze za szkody powstałe wskutek nieprzestrzegania informacji podanych w niniejszej instrukcji obsługi lub zaniedbania w obsłudze prasy.

Roszczenia serwisowe i gwarancyjne rozpatruje firma E.M.M. International BV.

Uwaga!

Codzienną konserwacją prasy mogą się zajmować wyłącznie wykwalifikowani pracownicy obsługi (patrz rozdział 7).

3. Gwarancja

Po otrzymaniu prasy należy skontrolować opakowanie i samo urządzenie pod kątem widocznych uszkodzeń oraz sprawdzić, czy dołączono wszystkie elementy urządzenia. Uszkodzenia należy zgłosić dostawcy prasy w ciągu 2 dni od daty otrzymania urządzenia.

Nabywca może wysunąć roszczenie gwarancyjne tylko w przypadku, gdy spełnił niżej wymienione warunki gwarancji.

Firma E.M.M. International BV niniejszym oświadcza, że produkt podlega następującej gwarancji:

- Prasa podlega 12-miesięcznej gwarancji począwszy od daty dostarczenia, potwierdzonej na dokumentach dostawcy. W przypadku zgłoszenia roszczenia gwarancyjnego należy podać numer seryjny i rok produkcji urządzenia.
- Gwarancja obejmuje bezpłatną wymianę lub naprawę zareklamowanej części obciążonej wadami produkcyjnymi, bez naliczenia kosztów robocizny.
- Prace gwarancyjne przeprowadza producent lub autoryzowany przez niego zakład serwisowy. Prasę należy wysłać do firmy E.M.M. Deutschland franko fracht. Również odesłanie jej do użytkownika nastąpi na jego koszt. Jeżeli w okresie trwania gwarancji na miejsce instalacji będzie musiał przybyć monter lub technik, to zakład serwisowy naliczy wszystkie koszty dojazdu włącznie z kilometrówką i czasem naprawy zgodnie ze stałą tabelą i obciąży nimi użytkownika. Nie nalicza się kosztów za czas naprawy lub wymiany części zamiennych podlegających gwarancji.

- Producent odrzuca wszelkie roszczenia za szkody dotyczące osób lub budynków (mienia), spowodowane pośrednio lub bezpośrednio nieprzestrzeganiem instrukcji obsługi i zawartych w niej ostrzeżeń. Dotyczy to szczególnie nieprzestrzegania ostrzeżeń dotyczących ustawienia, podłączenia, obsługi i utrzymania (konserwacji) prasy. Obecnie obowiązująca gwarancja nie uwzględnia roszczeń za bezpośrednie lub pośrednie szkody następcze spowodowane ewentualnym przestojem prasy. Okres gwarancji obowiązuje jedynie od chwili pełnej zapłaty należności za prasę.

Roszczenia gwarancyjne tracą moc w przypadku nieprzestrzegania niniejszej instrukcji, a także w następujących przypadkach:

- Jeżeli pracownicy obsługi użytkowali lub obsługiwali prasę w sposób nieprawidłowy.
- Jeżeli szkody powstały wskutek nieprawidłowej konserwacji i utrzymywania sprawności technicznej.
- Jeżeli prasa doznała uszkodzenia wskutek napraw lub modyfikacji przeprowadzonych bez zgody firmy E.M.M. lub z zastosowaniem nieoryginalnej części zamiennej.
- Jeżeli właściciel nie przestrzegał informacji podanych w niniejszej instrukcji.

4. Opis

Prasa została zaprojektowana w oparciu o istniejące normy i dyrektywy i służy do prasowania papieru i folii opakowaniowej oraz lekkich opakowań kartonowych.

- Prasę wyposażono w samosmarowny siłownik pneumatyczny niewymagający dodatkowego oliwienia
- Prasę należy podłączyć do sieci sprężonego powietrza o ciśnieniu maks. 10 bar, trzeba jednak obniżyć ciśnienie do wartości maks. 8 bar za pomocą zamontowanego regulatora ciśnienia.
- Dostawa obejmuje dwa pojemniki ze sznurem wiążącym, które należy zamontować u góry po lewej i prawej stronie prasy.
- Górny otwór z klapą otwieraną do góry przeznaczony jest do napełniania prasy materiałem.
- Dolne drzwi otwierające się na bok umożliwiają odbiór sprasowanego materiału.

UWAGA!

W czasie prasowania oba otwory są zamknięte przez system bezpieczeństwa. Nigdy nie próbować obchodzić działania tego systemu bezpieczeństwa przez użycie siły lub modyfikacje konstrukcji.

- Również po odłączeniu dopływu sprężonego powietrza kłapa górnego otworu napełniania jest automatycznie zablokowana przez system bezpieczeństwa, aby uniemożliwić operatorowi urządzenia sięgnięcie do otworu (bez dopływu sprężonego powietrza siłownik prasy może samoczynnie opaść).
- Nieprzestrzeganie tych instrukcji może być przyczyną najpoważniejszych, a nawet śmiertelnych obrażeń ciała.

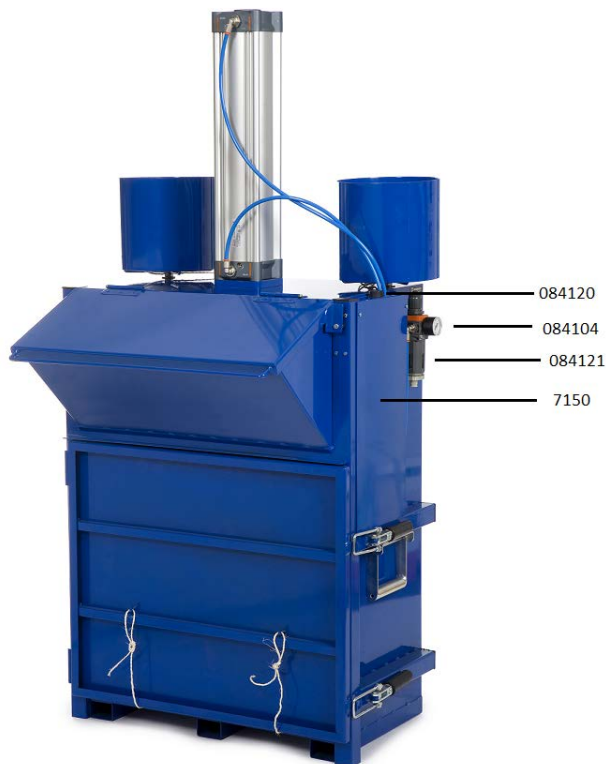
UWAGA!

Należy uważnie przeczytać rozdziały 6 i 7 dotyczące bezpiecznego obchodzenia się z prasą.

4.1 Działanie

Elementy prasy:

- Siłownik prasy z tłoczyskiem i płytą prasującą.
- Reduktor ciśnienia
- Pojemniki na sznur wiążący
- Sznur wiążący
- System bezpieczeństwa
- Przycisk włącznika
- Kłapa górnego otworu napełniania
- Dolne drzwi odbioru materiału
- Przewody sprężonego powietrza



Podzespoły:

- 7150 Zawór sterujący instalacją pneumatyczną
- 084104 Manometr
- 084121 Regulator sprężonego powietrza z separatorem wody
- 084120 Przycisk włącznika
- 7010 Rolka sznura

4.2 Tabliczka urządzenia

Na prasie umieszczono tabliczkę urządzenia zawierającą następujące informacje:

- Oznaczenie producenta.
- Nazwa i adres producenta.
- Oznaczenie modelu.
- Numer seryjny.
- Oznakowanie CE.

Dane z tabliczki urządzenia należy podawać w przypadku wszystkich zapytań dotyczących serwisu lub zamawiania części zamiennych.

4.3 Dane techniczne

Wymiary (dł. × głęb. × szer.)	1510 × 660 × 680 mm
Masa	102 kg
Komora prasowania (dł. × głęb. × szer.)	400 × 400 × 600 mm
Przyłącze sprężonego powietrza	1/4" G
Zużycie powietrza	20 l / skok roboczy
Wartość przyłączowa sprężonego powietrza	maks. 10 bar
Ciśnienie robocze	6–8 bar
Czas prasowania	7 s / 6 bar
Siła prasowania	650 kg przy 6 barach

5. Ogólne środki bezpieczeństwa i zapobiegania wypadkom

Uważnie przeczytać poniższe instrukcje. Nieprzestrzeganie tych wskazówek może być przyczyną obrażeń operatorów, innych osób i zwierząt oraz uszkodzeń mienia. Firma E.M.M. International odrzuca wszelkie roszczenia za szkody powstałe wskutek nieprzestrzegania poniższych reguł dotyczących bezpieczeństwa i zapobiegania wypadkom. Firma E.M.M. International BV odrzuca także wszelkie roszczenia za szkody, powstałe wskutek niezgodnego z przeznaczeniem użytkownika prasy i/lub modyfikacji urządzenia przeprowadzonych bez zgody jego producenta.

5.1 Ocena ryzyka

Ocena ryzyka podczas montażu i użytkowania urządzenia jest dostępna na zapytanie w firmie EMM International.

5.2 Odzież

- Operatorzy prasy muszą nosić rękawice ochronne, aby w czasie napełniania prasy i odbierania sprasowanego materiału uniknąć kontaktu dłoni z resztkami lakieru pozostałymi na papierze lub folii opakowaniowej.
- Podczas napełniania prasy i odbierania sprasowanego materiału operatorzy prasy muszą nosić odpowiednią odzież ochronną.

5.3 Środowisko i utylizacja

- Sprasowane bele papieru lub folii opakowaniowej wolno wprowadzać do obiegu utylizacyjnego wyłącznie zgodnie z właściwymi, lokalnymi przepisami.
- Utylizację prasy na koniec jej okresu żywotności wolno przeprowadzać wyłącznie zgodnie z przepisami obowiązującymi w kraju użytkowania prasy.

5.4 Instrukcje dotyczące bezpieczeństwa użytkowania

Prasa jest przeznaczona wyłącznie do prasowania papieru opakowaniowego, lekkich opakowań kartonowych i folii opakowaniowej.

- Prasować tylko papier lub tylko folię. Unikać mieszania typów odpadów – może to spowodować problemy u odbiorcy odpadów, ponieważ są to dwa różne typy odpadów.
- Podczas obsługi prasy nosić odpowiednią odzież ochronną.
- Prasę wolno obsługiwać wyłącznie osobom, które uważnie przeczytały i w pełni zrozumiały niniejszą instrukcję.
- Prasę wolno obsługiwać wyłącznie osobom, które mają odpowiednie umiejętności, otrzymały stosowny instruktaż i są zdrowe.
- Przed rozpoczęciem użytkowania prasy zapoznać się z instrukcją obsługi i zasadą działania urządzenia.
- Regularnie czyścić wnętrze prasy, szczególnie stempel prasy, z resztek papieru i folii. Zapobiega to zakleszczeniu lub naprężeniu tłoka prasy.
- Wokół miejsca ustawienia prasy nie wolno blokować dróg ewakuacyjnych, aby w razie niebezpieczeństwa można było szybko opuścić strefę zagrożenia.
- Gaszenie pożarów należy przeprowadzać zgodnie z lokalnymi przepisami przeciwpożarowymi lub w razie pożaru powiadomić lokalną jednostkę straży pożarnej.

6. Uruchamianie w celu rozpoczęcia prasowania

Najpierw dokładnie przeczytać instrukcję obsługi. W szczególności przestrzegać instrukcji bezpieczeństwa podanych w rozdziale 5.4.

- Pamiętać, że ciśnienie sprężonego powietrza przyłączonego do urządzenia (przed reduktorem ciśnienia) nie może być wyższe niż 10 bar. Właściwe, obniżone ciśnienie robocze prasy wynosi 6–8 bar.
- Używając reduktora ciśnienia urządzenia należy odpowiednio podwyższyć lub obniżyć ciśnienie wejściowe do wartości 6–8 bar ciśnienia roboczego.
- Sprawdzić, czy dołączone 2 rolki sznura wiążącego są włożone do 2 pojemników na górze prasy.
- Pociągnąć w dół za końce sznura wiążącego z tyłu prasy i przeprowadzić je do środka przez małe otwory na dole z tyłu urządzenia.
- Otworzyć teraz dolne drzwi (2 blokady z boku) i wyciągnąć sznur wiążący wewnątrz komory nieco w dół przez dolne drzwi na zewnątrz, tak aby leżał luzem na dnie wnętrza prasy.
- Teraz można zamknąć i zablokować dolne drzwi.

 **UWAGA!**

Po odblokowaniu dolnych drzwi siłownik prasy unosi się automatycznie. Dopiero wtedy można całkowicie otworzyć dolne drzwi (blokada bezpieczeństwa).

- Przełożyć końce sznura wiążącego przez haki z przodu drzwi, zrobić na końcach pętle i zamocować je na hakach.

Teraz można rozpocząć napełnianie prasy użytym papierem opakowaniowym lub folią:

 **UWAGA!**

Klapę górnego otworu napełniania można otworzyć (wskutek blokady bezpieczeństwa) dopiero wtedy, gdy siłownik prasy jest całkowicie uniesiony.

- W tym celu lekko uchylić pokrywę otworu napełniania. Siłownik prasy automatycznie się uniesie i dopiero gdy znajdzie się w najwyższym położeniu, nastąpi zwolnienie blokady pokrywy.
- Teraz można całkowicie otworzyć pokrywę otworu napełniania, siłownik prasy jest zablokowany w najwyższym położeniu.
- Przez górny otwór pod klapą napełnić prasę użytym papierem opakowaniowym lub folią.
- Po napełnieniu papierem lub folią nastąpi automatyczne zamknięcie i zablokowanie klapy otworu napełniania.
- Dopiero po zablokowaniu klapy i naciśnięciu przycisku u góry po prawej stronie prasy siłownik prasy opuści się.
- Nastąpi maksymalne sprasowanie papieru lub folii.
- Po sprasowaniu, siłownik zablokuje się w dolnym położeniu martwym.
- Uniesienie klapy górnego otworu spowoduje uniesienie siłownika prasy i zablokowanie go w górnym położeniu martwym. Dopiero wtedy można całkowicie otworzyć klapę otworu napełniania i ponownie włożyć do prasy papier lub folię.
- Następnie ponownie zamknąć górną klapę otworu napełniania i nacisnąć przycisk, aby wykonać kolejny cykl prasowania.
- Jeżeli po wielu cyklach prasowania prasa będzie całkowicie wypełniona sprasowanym papierem lub folią, nastąpi odblokowanie i otwarcie dolnych drzwi.

 **UWAGA!**

Po odblokowaniu dolnych drzwi siłownik prasy unosi się automatycznie. Dopiero wtedy można całkowicie otworzyć dolne drzwi (blokada bezpieczeństwa).

- Otwarcie drzwi powoduje automatyczne przeciągnięcie sznura wiążącego pod sprasowaną belą.
- Rozwiązać pętle na obu końcach sznura wiążącego z przodu drzwi i pociągnąć oba końce sznura do siebie.
- Oba końce sznura w komorze prasowania owinąć wokół sprasowanej beli i związać ze sznurem wiążącym wydostającym się z otworu w tylnej ścianie.
- Następnie wyjąć związaną belę papieru i odciąć sznur.
- Ponownie pociągnąć koniec sznura przy wewnętrznej ścianie prasy w dół i wyciągnąć do przodu tak, aby sznur leżał luźno na dnie wnętrza komory. Po zamknięciu i zablokowaniu drzwi może nastąpić kolejny cykl prasowania.

 **UWAGA!**

Siłownik prasy opuści się dopiero po zamknięciu kłapy górnego otworu napełniania i naciśnięciu przycisku. W przypadku odłączenia dopływu sprężonego powietrza, siłownik opuszcza się automatycznie (bez ciśnienia) w trybie skoku jałowego. Wówczas niemożliwe jest otwarcie kłapy otworu napełniania. Dopiero po ponownym podłączeniu dopływu sprężonego powietrza i automatycznym powrocie siłownika można otworzyć klapę otworu napełniania.

 **UWAGA!**

Po odblokowaniu drzwi nie próbować otwierać ich siłą. System bezpieczeństwa wyposażono w blokadę, której zwolnienie następuje dopiero po zablokowaniu siłownika prasy w dolnym położeniu. Zabezpieczający obwód wyłączający jest zgodny z Dyrektywą Europejską w sprawie maszyn i pras EN 13736: 2003-01 + A1: 2009-02.

7. Bezpieczna konserwacja i utrzymywanie sprawności technicznej

Aby zagwarantować bezpieczną konserwację i utrzymanie sprawności technicznej, należy przestrzegać następujących przepisów:

- W przypadku wystąpienia jakiegokolwiek usterki natychmiast przerwać dopływ sprężonego powietrza do urządzenia.
- Przerwać dopływ sprężonego powietrza na czas napraw lub konserwacji.

 **UWAGA!**

Zabezpieczyć prasę przed nieupoważnionym włączeniem przez inne osoby.

- Regularnie kontrolować sprawność działania urządzeń zabezpieczających.
- Manipulowanie przy urządzeniach zabezpieczających lub ich demontowanie jest surowo zabronione.
- Konserwację prasy wolno przeprowadzać wyłącznie wykwalifikowanemu pracownikowi, zgodnie ze wskazówkami podanymi w instrukcji obsługi.
- Prasy nie wolno używać, jeżeli uszkodzone są urządzenia zabezpieczające, brakuje któregoś z nich lub tabliczka urządzenia jest uszkodzona albo nie ma jej na urządzeniu.
- Naprawy i konserwacje wolno przeprowadzać z zastosowaniem wyłącznie oryginalnych części zamiennych.
- Regularnie kontrolować prasę pod kątem ewentualnych uszkodzeń.
- Regularnie czyścić wnętrze komory prasowania. W ten sposób zapobiega się osadzaniu resztek farb pochodzących z papieru lub folii, które powodują zwiększenie nacisku z jednej strony siłownika prasy, a wskutek tego – przyspieszenie zużycia ruchomych części.

 **UWAGA!**

Ze względów bezpieczeństwa, cykl czyszczenia należy przeprowadzać tylko przy odłączonym dopływie sprężonego powietrza. W tym celu należy wykonać następujące czynności:

- Lekko unieść klapę górnego otworu napełniania, aby nastąpiło uniesienie siłownika.
- Gdy siłownik dotrze do górnego położenia martwego, otworzyć całkowicie górną klapę i dolne drzwi.
- Następnie odłączyć dopływ sprężonego powietrza.
- Wówczas siłownik opuści się bez sprężonego powietrza w trybie skoku jałowego.

- Dopiero gdy siłownik dotrze do dolnego położenia martwego można rozpocząć konserwację lub naprawę prasy do papieru.

UWAGA!

Regularnie kontrolować wszystkie połączenia śrubowe prasy. Nie ma potrzeby dodatkowego smarowania siłownika, ponieważ jest on samosmarowny. Do przyłącza sprężonego powietrza zamontowano zespół składający się z manometru / regulatora ciśnienia / separatora wody. Regularnie kontrolować separator wody pod kątem poziomu napełnienia i opróżniać go w razie osiągnięcia wyższego poziomu. Krótkie obrócenie węża spustowego podłączonego do przyłącza umożliwia otwarcie zbiornika i spuszczenie jego zawartości przez wąż.

7.1 Ważne instrukcje bezpieczeństwa

Nigdy nie otwierać siłą kłapy górnego otworu napełniania prasy. Nigdy nie próbować sięgać ręką do wylotu prasy i nie modyfikować konstrukcji zabezpieczeń prasy. W przypadku uszkodzenia przycisku, połączeń pneumatycznych, zaworu sterującego lub blokady drzwi natychmiast odłączyć dopływ sprężonego powietrza i zadbać, aby nikt nieupoważniony nie mógł uruchomić prasy. Nieprzestrzeganie tych instrukcji może być przyczyną najpoważniejszych, a nawet śmiertelnych obrażeń.

W razie wystąpienia usterki prasę można ponownie uruchomić dopiero po upewnieniu się, że wszystkie usterki zostały usunięte. Firma EMM Deutschland GmbH nie ponosi żadnej odpowiedzialności za szkody wynikłe wskutek nieprzestrzegania załączonej instrukcji obsługi prasy lub niewłaściwego przeprowadzania prac. Nie udziela też gwarancji na naprawę szkód będących wynikiem takiego postępowania i nie uznaje roszczeń za takie szkody. Instrukcję obsługi prasy należy stale przechowywać w pobliżu urządzenia, aby była ona dostępna w każdej chwili.

Firma EMM International B.V. przygotowała te informacje z zachowaniem najwyższej staranności. Firmy EMM International nie można pociągać do odpowiedzialności za pośrednie lub bezpośrednie szkody powstałe wskutek informacji (nie)wymienionych w niniejszej instrukcji obsługi. Informacje udostępnione w niniejszej instrukcji obsługi mogą ulec zmianie bez wcześniejszej zapowiedzi.

Niniejsza instrukcja nie jest podstawą do egzekwowania jakichkolwiek praw lub domniemania o nich. Firmy EMM International nie można pociągać do odpowiedzialności za pośrednie lub bezpośrednie szkody powstałe wskutek (nie)wymienionych informacji w niniejszej instrukcji obsługi.

8. Deklaracja zgodności WE

My, EMM International BV, Marsweg 59, 8013 PE Zwolle, Holandia, oświadczamy niniejszym, na własną odpowiedzialność, że wymieniony w niniejszej instrukcji obsługi typ urządzenia: prasa do folii i papieru marki Hamach, nr kat. 7000 odnosi się do niniejszej deklaracji zgodności.

Wymienione urządzenie zaprojektowano, skonstruowano i wykonano zgodnie z niżej wymienionymi normami, dokumentami normatywnymi oraz dyrektywami:

EN 2006/42/WE	EN 13736: 2003-01 + A1: 2009-02
ISO 12100-2010	EN ISO 4414:2011-04



T. van der Kooij
Managing Director
Luty 2017

Hamach balpress för papper och plast

Driftshandbok

Svenska

1. Introduktion

Grattis till ditt köp av en Hamach balpress för papper och plast. Tack för att du visar förtroende för oss som företag.

I denna driftshandbok får du all information du behöver för att kunna förbereda, använda och underhålla din Hamach balpress för papper och plast.

Hamach balpress för papper och plast får endast användas för sammanpressning av maskeringspapper, lätt kartong och maskeringsfilm. Hamach balpress för papper och plast ger avsevärt mindre avfallsvolymer.

Hamach balpress för papper och plast har en robust konstruktion av hög kvalitet. När den sköts om på rätt sätt erbjuder den många års problemfri användning.

För att kunna säkerställa att pressen fungerar som den ska är det viktigt att man läser igenom den här handboken noggrant och alltid förvarar den i närheten av maskinen.

Om du har några frågor gällande handboken kontaktar du återförsäljaren.

EMM kan inte hållas ansvariga och erbjuder inga som helst garantier om innehållet i denna driftshandbok inte följs.

2. Viktig information

Instruktioner gällande förpackning:

Hamach balpress för papper och plast packas inför transport på en pall. Förpackningen måste tas bort och kasseras i enlighet med lokala bestämmelser gällande avfall.

Pressen är enkel att ta bort från pallan och att ställa upp med hjälp av lyftutrustning.

Pressens mått: (H x D x B): 1 510 x 660 x 680 mm – vikt 102 kg



FÖRSIKTIGHET!

Skyddsskor måste användas under transport och installation. Ställ upp pressen på en plan, jämn yta.




FÖRSIKTIGHET!

Följande måste observeras i samband med användning av maskinen:

- Rökning förbjuden
- Inga öppna lågor
- Förhindra att gnistor eller kringflygande gnistor bildas, även vid närliggande arbetsstationer
- Säkerställ att det är antingen papper eller plastfilm som balas. Undvik att blanda dessa två material då de räknas som två olika avfallsprodukter, vilket kan leda till problem vid kassering.
- Säkerställ att eventuell målarfärg som täcker papperet eller plastfilmen som ska balas har torkat. På så vis förhindrar du att pressens insida blir smutsig i onödan
- Utför regelbundna kontroller för att säkerställa att pressen fungerar som den ska

- I händelse av fel eller haveri ska du omedelbart koppla bort pressen från tryckluftstillförseln och informera leverantören eller tillverkaren
- Säkerställ att arbetsplatsen och det omkringliggande området hålls rena
- Använd skyddskläder (personlig skyddsutrustning)

Denna driftshandbok innehåller instruktioner gällande installation, drift och underhåll av HAMACH BALPRESS FÖR PAPPER OCH PLAST I det följande refereras maskinen till som "pressen". Pressen är en innovativ och helt pneumatisk press för balning av maskeringspapper, lätt kartong och maskeringsfilm. Pressen är utrustad med en säkerhetsbrytare i enlighet med EU:s direktiv EN 13736 gällande maskiner och pressar: 2003-01 + A1: 2009-02.

Innan du använder pressen för första gången ska du noggrant läsa igenom denna handbok och säkerställa att avsnitt märkta med  "**Försiktighet!**" följs.

Denna instruktionsbok utgör en integrerad del av pressen. Den måste hållas i gott skick så att den alltid är tillgänglig och läsbar under hela pressens livslängd.

E.M.M. International BV avvisar alla anspråk gällande kompensation som är en följd av underlåtelse att följa instruktionerna i denna driftshandbok eller felaktig hantering av pressen.

Servicearbete och garantianspråk hanteras av E.M.M International.

Försiktighet!

Endast grundläggande, dagligt underhåll av pressen får utföras av en kompetent operatör (se avsnitt 7).

3. Garanti

Vid mottagande av pressen ska du kontrollera att inga skador har uppstått i samband med transporten, vare sig på förpackningen eller på själva pressen, och kontrollera att alla komponenter finns med och är fullständiga. Anspråk gällande förlust eller skada måste rapporteras till leverantören inom två dagar efter det att du har mottagit pressen.

Köparen får endast göra garantianspråk om de garantivillkor som anges nedan har uppfyllts.

E.M.M. International BV bekräftar härmed att denna produkt omfattas av den garanti som anges nedan:

- Pressen omfattas av en garanti under en period på 12 månader från mottagandedatumet, vilket bekräftas på leverantörens leveranssedel. I händelse av garantianspråk måste pressens serienummer och tillverkningsår uppges.
- Garantin omfattar kostnadsfri ersättning eller reparation av den del/de delar anspråket gäller, om denna/dessa visar sig ha ett tillverkningsfel, exklusive arbetskraftskostnader.
- Garantiarbetet utförs av tillverkaren eller ett serviceföretag som har auktoriserats av tillverkaren. Pressen måste returneras, med frakten betald, till E.M.M Deutschland. Pressen fraktas även tillbaka till användaren på användarens bekostnad. Om en ingenjör eller tekniker måste ta sig till installationsplatsen fakturerar serviceföretaget användaren för resekostnaderna plus antal körda kilometer samt reparationstiden i enlighet med en fast avgiftsskala. Ingen avgift tas ut för den tid det tar att reparera eller ersätta delar som omfattas av garantin.
- Tillverkaren avvisar alla anspråk gällande kompensation avseende personsador eller skador på byggnader som är en direkt eller indirekt följd av underlåtelse att följa instruktionerna i denna driftshandbok eller de varningar som ingår i den. Detta gäller särskilt underlåtelse att

följa varningar som har att göra med installation, anslutning, drift och skötsel (underhåll) av pressen. Denna garanti omfattar inte anspråk som är direkt eller indirekt kopplade till följdskador som har uppstått under perioder då pressen inte har varit i drift. Garantin gäller endast från och med det att pressen är helt betald.

Garantianspråk ogiltigförklaras om instruktionerna i denna driftshandbok inte följs samt i följande fall:

- Om pressen inte används eller körs på ett korrekt sätt av operatören/operatörerna.
- Om skador uppstår till följd av bristande skötsel och underhåll.
- Om skador uppstår på pressen till följd av reparationer eller ändringar som utförs utan E.M.M.:s godkännande eller till följd av att andra delar än originaldelar har använts vid ersättning.
- Om ägaren inte har följt de instruktioner som ges i denna handbok.

4. Beskrivning

Pressen är tillverkad i enlighet med befintliga standarder och riktlinjer och används för balning av maskeringspapper, lätt kartong och maskeringsfilm.

Pressen är utrustad med en självsmörjande pneumatisk sammanpressningsanordning som inte kräver någon smörjning.

Pressen måste vara ansluten till en tryckluftsförsörjning med ett tryck på minst 10 bar. Detta reduceras dock till ett maxtryck på 8 bar av den tryckregulator som är monterad på maskinen.

Pressen är försedd med två behållare med balningstråd som måste monteras ovanpå pressen (en till vänster och en till höger).

Det material som ska balas lastas in via den övre öppningen som är försedd med en gångjärnsförsedd lucka som öppnas uppåt.

Du tar bort materialet via den nedre öppningen vars lucka öppnas åt sidan.



FÖRSIKTIGHET!

När pressen är i drift hålls bägge öppningarna stängda av ett säkerhetssystem. Försök aldrig kringgå detta säkerhetssystem genom att utsätta det för extern kraft eller genom att göra några ändringar.

Luckan till den övre lastningsöppningen låses också automatiskt av säkerhetssystemet om tryckluften kopplas från. Detta för att förhindra att operatören sträcker sig in i öppningen (när ingen tryckluft tillförs sänks den vertikala anordningen ned automatiskt).

Om dessa instruktioner inte följs kan det leda till allvarliga personskador eller dödsfall.



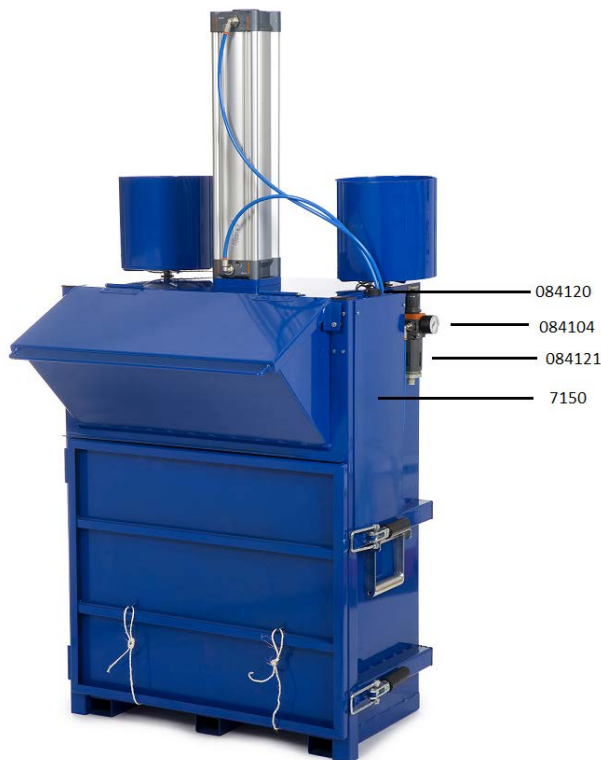
FÖRSIKTIGHET!

Läs noggrant igenom avsnitt 6 och 7. I dessa avsnitt behandlas säker hantering av pressen.

4.1 Funktion

Pressens verkamma delar:

- Sammanpressningsanordning med kolstång och sammanpressningsplatta
- Tryckregulator
- Behållare för balningstråd
- Balningstråd
- Säkerhetssystem
- PÅ-knapp
- Övre lastningsöppning med lucka
- Nedre öppning med lucka för borttagning
- Tryckluftsslangar



Komponenter:

- 7150 Pneumatisk avstängningsventil
- 084104 Manometer
- 084121 Tryckluftsregulator med vattenavskiljare
- 084120 PÅ-knapp
- 7010 Trådrulle

4.2 Märklåt

Pressen är försedd med en märklåt där följande information anges:

- Tillverkar-ID
- Tillverkarens namn och adress
- Modell
- Serienummer
- CE-märkning

Informationen på denna märklåt måste alltid uppges i samband med beställning av service och reservdelar.

4.3 Tekniska specifikationer

Mått (H x D x B)	1510 x 660 x 680 mm
Vikt	102 kg
Balningskammare (H x D x B)	400 x 400 x 600 mm
Tryckluftsanslutning	1/4" G
Luftförbrukning	20 l/slag
Nominellt lufttryck	max. 10 bar
Drifttryck	6–8 bar
Balningstid	7 sek./6 bar
Sammanpressningskraft	650 kg vid 6 bar

5. Allmänna säkerhetsföreskrifter och olycksförebyggande åtgärder

Läs följande instruktioner noggrant. Om dessa instruktioner inte följs kan det leda till personskador på operatörer, andra personer eller djur eller skador på egendom. E.M.M International avvisar alla anspråk gällande kompensation avseende skador som uppstått till följd av underlåtenhet att följa de säkerhetsföreskrifter och olycksförebyggande åtgärder som anges nedan. Dessutom avvisar E.M.M International BV alla anspråk gällande kompensation till följd av felaktig användning av pressen och/eller ändringar som har gjorts på pressen utan tillverkarens godkännande.

5.1 Riskbedömning

En riskbedömning gällande installation och drift av pressen finns att få på begäran från EMM International.

5.2 Klädsel

- Pressoperatören måste använda skyddshandskar för att förhindra att händerna kommer i kontakt med målarfärgstäckt papper eller maskeringsfilm i samband med i- och urlastning.
- Operatören måste bära lämpliga skyddskläder i samband med i- och urlastning.

5.3 Miljö och kassering

- Det balade maskeringspapperet eller den balade maskeringsfilmen måste lämnas till återvinning i enlighet med lokala bestämmelser.
- När pressens livslängd är slut måste den kasseras i enlighet med de bestämmelser som gäller i det land där den har varit installerad.

5.4 Instruktioner för säker användning

Den här pressen är utvecklad enbart för att användas som balpress för maskeringspapper, lätt kartong och maskeringsfilm.

- Säkerställ att det är antingen papper eller plastfilm som balas. Undvik att blanda dessa två material då de räknas som två olika avfallsprodukter, vilket kan leda till problem vid kassering.
- Bär lämpliga skyddskläder när du använder pressen.
- Pressen får endast användas av personal som läst denna handbok noggrant och förstått dess innehåll fullt ut.
- Pressen får endast användas av personal som är kvalificerad för detta, har instruerats på rätt sätt och är helt frisk.
- Se till att du är bekant med innehållet i driftshandboken och med pressens funktioner innan du börjar använda pressen.
- Rensa regelbundet bort rester av papper/film från pressens insida – framför allt från sammanpressningsanordningen. Detta förhindrar att anordningen fastnar eller blir överbelastad.
- Utrymningsvägar nära pressen måste hållas fria så att personalen snabbt kan lämna riskområdet om en farlig situation skulle uppstå.
- Bränder måste släckas i enlighet med lokala brandsäkerhetsregler. I händelse av nödsituation ska lokal räddningstjänst kontaktas.

6. Förberedelse av pressen

Läs först noggrant igenom driftshandboken. Var särskilt noga med att läsa säkerhetsinformationen i avsnitt 5.4.

- Observera att tryckluften vid pressen (uppströms från tryckregulatorn) inte får ha ett högre tryck än 10 bar. Korrekt drifttryck för pressen är 6–8 bar.
- Använd tryckregulatorn för att höja eller sänka det inkommande lufttrycket till ett drifttryck på 6–8 bar vid pressen.
- Säkerställ att de två medföljande rullarna med balningstråd är placerad i de två behållarna ovanpå pressen.
- Dra ändarna av varje trådrulle nedåt längs pressens baksida och för dem genom de små öppningarna på baksidan och in i pressens insida.
- Öppna den nedre luckan (frigör de två spärrarna på sidan) och dra balningstråden nedåt och ut genom öppningen så att tråden vilar löst mot pressens basplatta.
- Stäng luckan igen och lås spärrarna.

FÖRSIKTIGHET!

När spärrarna på den nedre luckan frigörs höjs sammanpressningsanordningen automatiskt. Först efter att det har skett kan den nedre luckan öppnas helt (säkerhetslås).

- Placera därefter trådändarna över krokarna på luckans framsida och fäst ändarna vid krokarna genom att göra öglor.

Pressen kan nu lastas med förbrukat maskeringspapper eller förbrukad maskeringsfilm:

FÖRSIKTIGHET!

Den övre lastningsöppningens lucka går endast att öppna (säkerhetslås) när sammanpressningsanordningen är fullständigt höjd.

- För att se till att detta sker öppnar du luckan lite grann. Sammanpressningsanordningen höjs nu på pneumatisk väg, och luckans lås frigörs när sammanpressningsanordningen är fullständigt höjd.
- Nu kan lastningsöppningens lucka öppnas helt. Sammanpressningsanordningen är låst i sitt fullständigt höjda läge.
- Fyll på maskinen med förbrukat maskeringspapper eller förbrukad maskeringsfilm via den övre öppningen.
- När pressen är lastad med papper eller film stänger du den övre luckan. Den låses automatiskt.
- Sammanpressningsanordningen kan inte sänkas ned förrän luckan är låst och PÅ-knappen på maskinens högra sida trycks in.
- Papperet eller filmen pressas nu samman till minimal volym.
- När materialet är sammanpressat vilar sammanpressningsanordningen i det nedre dödläget.
- När den övre lastningsöppningens lucka öppnas höjs sammanpressningsanordningen och vilar sedan i det övre dödläget. Först då kan den övre lastningsöppningens lucka öppnas helt så att en ny laddning papper eller film kan lastas in i pressen.
- Stäng sedan den övre lastningsöppningens lucka igen och tryck på PÅ-knappen för att starta nästa balningscykel.
- När kammaren är full av sammanpressat papper eller sammanpressad film (efter ett antal sammanpressningscykler) kan spärrarna frigöras från den nedre luckan så att den kan öppnas.

FÖRSIKTIGHET!

När spärrarna på den nedre luckan frigörs höjs sammanpressningsanordningen automatiskt. Först efter att det har skett kan den nedre luckan öppnas helt (säkerhetslås).

- När luckan öppnas dras balningstråden automatiskt längre in under den sammanpressade balen.
- Knyt upp öglorna på framsidan av luckan och dra båda trådändarna mot framsidan.
- Vira båda trådändarna runt balen i balningskammaren och knyt fast den i den tråd som löper genom hålet på pressens baksida.
- Ta sedan ut den fastknutna balen och klipp av tråden.

- Dra trådänden nedåt inne i pressen och ut genom framsidan igen, så att tråden vilar löst mot pressens basplatta. En ny balningscykel kan påbörjas så snart luckan har stängts och spärrarna har låsts.

FÖRSIKTIGHET!

Sammanpressningsanordningen höjs först när luckan till den övre lastningsöppningen har stängts och PÅ-knappen har tryckts in. När pressen kopplas bort från lufttrycksförsörjningen sänks anordningen automatiskt i ett tomslag (utan sammanpressningstryck). Det innebär att lastningsöppningens lucka inte längre går att öppna. Lastningsöppningens lucka kan öppnas först när tryckluften har ansluts igen och anordningen automatiskt har återgått till det övre läget.

FÖRSIKTIGHET!

När du har frigjort luckans spärrar ska du inte försöka tvinga upp luckan. I säkerhetssystemet ingår ett säkerhetslås för luckan som endast frigörs när sammanpressningsanordningen befinner sig i det nedre dödläget. Denna säkerhetsanordning för spärrning används i enlighet med EU-direktivet för maskiner och pressar EN 13736: 2003-01 + A1: 2009-02.

7. Säker skötsel och säkert underhåll

Följande regler måste följas för att säkerställa att pressen sköts och underhålls på ett säkert sätt:

- Om något fel uppstår ska tryckluftstillförseln till pressen kopplas bort omedelbart.
- Stäng av tryckluftsförsörjningen varje gång reparation eller underhåll ska utföras.

FÖRSIKTIGHET!

Säkerställ att pressen inte kan startas av personer som inte har behörighet att starta den.

- Kontrollera regelbundet alla säkerhetsfunktioner för att säkerställa att de fungerar som de ska.
- Det är strikt förbjudet att ta bort eller modifiera någon av säkerhetsfunktionerna.
- Underhållsarbete på pressen får endast utföras av kvalificerad personal i enlighet med de instruktioner som ges i driftshandboken.
- Pressen får inte användas om någon säkerhetsfunktion eller märkplåten har skadats eller saknas.
- Endast originaldelar får användas vid reparations- och underhållsarbete.
- Kontrollera regelbundet pressen med avseende på eventuella skador.
- Rengör regelbundet pressens insida. Det förhindrar att färgflagor från papperet eller filmen ansamlas, vilket kan leda till att ojämnt tryck utövas på sammanpressningsanordningen och att rörliga delar utsätts för ökat slitage.

FÖRSIKTIGHET!

Av säkerhetsskäl får rengöring endast utföras när pressen är bortkopplad från tryckluftsförsörjningen. Följande steg ska utföras:

- Lyft luckan till den övre lastningsöppningen något så att sammanpressningsanordningen höjs.
- När anordningen har nått det övre dödläget öppnar du den övre och nedre luckan helt.
- Koppla därefter bort pressen från tryckluftsförsörjningen.
- Anordningen sänks nu i ett tomslag utan tryckluft.

- Påbörja aldrig rengörings-, underhålls- eller reparationsarbete förrän anordningen har nått det nedre dödläget.

FÖRSIKTIGHET!

Du ska regelbundet kontrollera alla skruvanslutningar på pressen. Sammanpressningsanordningen behöver inte smörjas, eftersom den är självsmörjande. En manometer/tryckregulator/vattenavskiljare är monterad på tryckluftsanslutningen. Kontrollera regelbundet nivån i vattenavskiljaren och töm avskiljaren när den är full. Öppna vattenbehållaren genom att kort vrida på anslutningen vid tömningskranen och töm ut vattenavskiljarens innehåll genom slangen.

7.1 Viktig säkerhetsinformation

Försök aldrig tvinga upp luckan till den övre lastningsöppningen. Försök aldrig ingripa manuellt i sammanpressningscykeln och försök aldrig utföra några ändringar på eller ta bort någon av pressens säkerhetsanordningar. Om några skador uppstår på PÅ-knappen, lufttrycksanslutningarna, avstängningsventilen eller luckspärrarna ska du omedelbart koppla bort tryckluftsförsörjningen och säkerställa att ingen obehörig personal kan starta pressen. Om detta inte sker kan det leda till allvarliga eller livshotande skador.

Om ett funktionsfel har uppstått får pressen endast startas igen när det är helt säkerställt att alla fel har åtgärdats. Om pressen används på ett felaktigt sätt eller om instruktionerna i den driftshandbok som medföljer pressen inte följs fransäger sig EMM Deutschland GmbH allt ansvar och avvisar alla garantianspråk och anspråk gällande kompensation. Denna driftshandbok måste alltid förvaras nära pressen och finnas nära till hands.

EMM International B.V. har sammanställt denna information med största möjliga noggrannhet. EMM International B.V. kan dock inte hållas ansvariga för korrektheten eller fullständigheten i den information som tillhandahålls av oss eller av tredje part. Informationen som ges i denna instruktionshandbok kan när som helst ändras utan föregående meddelande.

Inga rättigheter kan härledas från denna handbok. EMM International kan inte hållas ansvariga för eventuella direkta eller indirekta skador som uppstår som en följd av information som (inte) ges i denna handbok.

8. Försäkran om EG-överensstämmelse

Vi, MM International BV, Marsweg 59, 8013 PE Zwolle, Nederländerna, försäkrar härmed, på eget ansvar, att den typ av Hamach balpress för papper och plast som beskrivs i denna driftshandbok, artikelnr 7000, omfattas av denna försäkran om överensstämmelse.

Den angivna enheten har utvecklats, utformats och konstruerats i enlighet med följande standarder, standardiseringsdokument och direktiv:

EN 2006/42/EG	EN 13736: 2003-01 + A1: 2009-02
ISO 12100-2010	EN ISO 4414:2011-04



T. van der Kooij
Verkställande direktör
februari 2017

☒ For questions and/or registration of this product visit WWW.HAMACH.COM



HAMACH IS A BRAND BY EMM INTERNATIONAL

© 2017. Printing errors and modifications reserved.