



DS30

Random Orbital Micro
Art.no. 000220



DS40

Random Orbital Micro
Art.no. 000223



DS70

Rotating Polishing Machine
Art.no. 000224

NL **GEbruikersHANDLEIDING**

GB **USER MANUAL**

D **GEBRUCHSANLEITUNG**

F **MODE D'EMPLOI**

I **MODO D'IMPIEGO**

E **INSTRUCCIONES DE USO**

PL **INSTUKCJA OBSLUGI**

S **ANVÄNDARMANUAL**

P **GUIA DO USUÁRIO**

THINKING

OUT OF

THE BOX

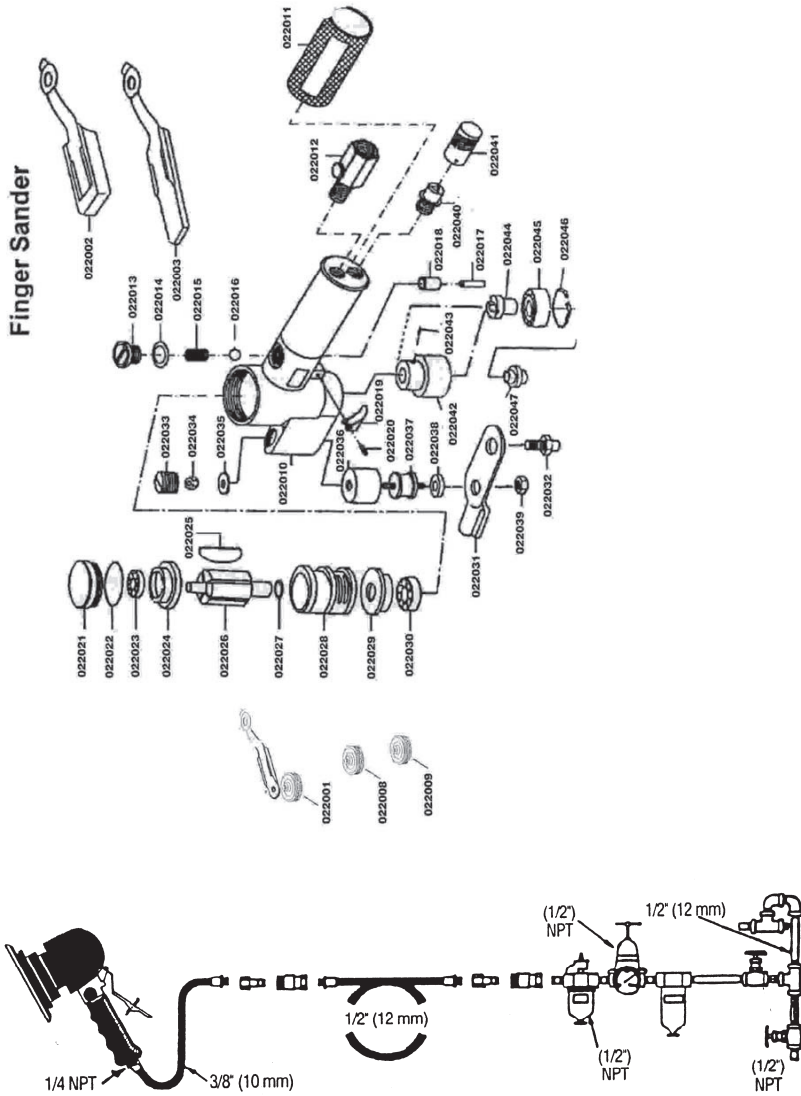


Content

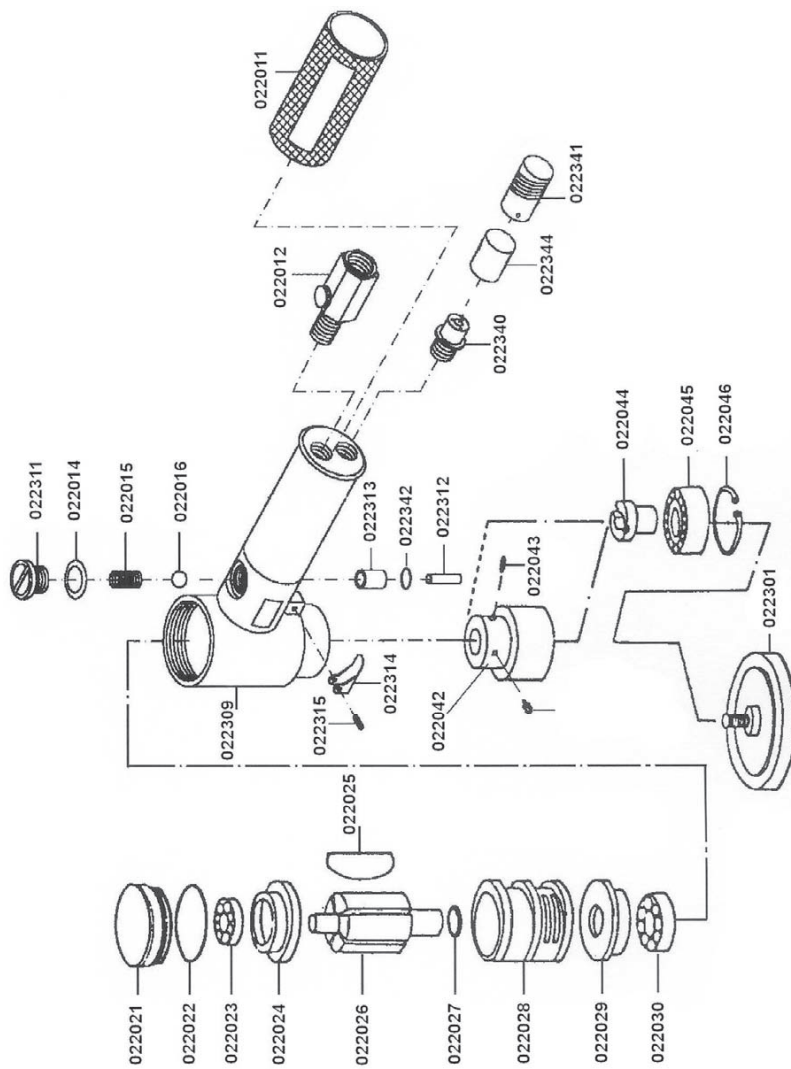
| | |
|---|----|
| Exploded view DS 30..... | 3 |
| Exploded view DS 40..... | 3 |
| Exploded view DS 70..... | 5 |
| Technische informatie Nederlands | 6 |
| Werking en gebruik van de machines | 6 |
| Onderhoud | 7 |
| Veiligheidsvoorschriften | 7 |
| Accessoires | 8 |
| Technical information English | 9 |
| Operating the Sanding machine | 9 |
| Maintenance | 9 |
| Pneumatic Sander and Polisher safety instructions..... | 10 |
| Accessories | 11 |
| Technische Daten Deutsch | 12 |
| Inbetriebnahme..... | 12 |
| Wartung und Pflege | 13 |
| Sicherheitsvorschriften | 13 |
| Zubehör | 14 |
| Données techniques Français..... | 15 |
| Mise en service..... | 15 |
| Entretien..... | 15 |
| Mesures de sécurité | 16 |
| Accessoires | 16 |
| Informazioni Tecniche Italiano..... | 17 |
| Uare il carteggiatore..... | 17 |
| Manutenzione | 17 |
| Istruzioni per la sicurezza nell' uso del carteggiatore pneumatico e del lucidatore | 18 |
| Accessori | 19 |
| Información técnica Español | 20 |
| Uso de la máquina..... | 20 |
| Mantenimiento | 20 |
| Instrucciones de seguridad para la lijadora y pulidora neumáticas. | 21 |
| Accesorios | 22 |
| Teknisk information Svenska..... | 23 |
| Använda slipmaskinen..... | 23 |
| Underhåll..... | 23 |
| Säkerhetsinstruktioner för pneumatisk slip och polermaskin | 24 |
| Tillbehör | 25 |
| Dane techniczne Polski..... | 26 |

| | |
|---|----|
| Obsługa urządzeń..... | 26 |
| Konserwacja | 26 |
| Pneumatyczna szlifierka i polerka – instrukcje bezpieczeństwa | 27 |
| Akcesoria | 28 |
| Informação técnica Português | 29 |
| Funcionamento da máquina lixadora..... | 29 |
| Manutenção | 29 |
| Instruções de segurança da lixadora e da polidora pneumáticas..... | 30 |
| Acessórios | 31 |
| CE Declarations | 32 |
| Disclaimer EMM International B.V..... | 33 |

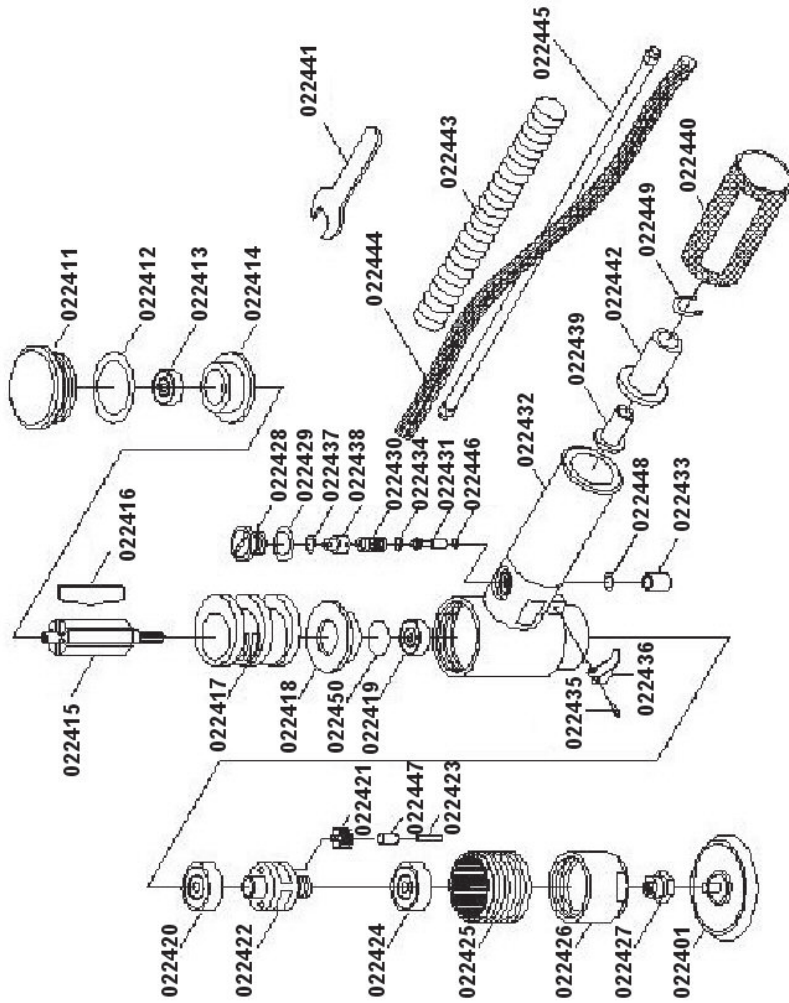
Exploded view DS 30



Exploded view DS 40



Exploded view DS 70



**Let op! Lees deze gebruiksaanwijzing goed door voordat u de machine gaat gebruiken!!
Waarschuwing!! Deze gebruiksaanwijzing niet weggoeien!!**

Technische informatie

Nederlands

| | DS 30 | DS 40 | DS 70 |
|--------------------|-------------------------------------|---------------|--------------|
| Pad | Ø 30 mm 20 x 45 mm 15 x 60 mm | Ø 30 mm | Ø 70 mm |
| Toerental onbelast | 16.000 r.p.m. | 16.000 r.p.m. | 2.500 r.p.m. |
| Luchtinlaat | ¼ inch | ¼ inch | ¼ inch |
| Luchtdruk | 6.3 bar | 6.3 bar | 6.3 bar |
| Luchtverbruik | 350 L/min | 350 L/min | 350 L/min |
| Gewicht | 1.2 kg | 0.7 kg | 1.1 kg |

Veristen m.b.t. de persluchttoevoer

Gebruik de machine met een luchtdruk van 6 bar. Let hierbij op dat de perslucht schoon en droog is. Gebruik van een hogere luchtdruk leidt tot een behoorlijke verkorting van de levensduur en kan leiden tot ernstig letsel.

Bevestig de machine aan het luchtleidingsysteem met behulp van pijp, luchtslang en koppelingen in de afmetingen zoals beschreven in bovenstaande diagram.

Gebruik geen snelkoppeling direct bij de luchthendel van de machine.

Om ervoor te zorgen dat de machine tot volledige tevredenheid functioneert, is het noodzakelijk de minimale luchttoevoer minstens 10% hoger te laten zijn dan het aangegeven luchtverbruik van de machine.

Lees altijd de technische gegevens door in deze gebruiksaanwijzing.

Werking en gebruik van de machines

DS 30

Dit is een vibrerende schuurmachine voor het schuren op moeilijk te bereiken plaatsen en voor het verwijderen van kleine oneffenheden in de verse lak.

De kleine ministroomkjes worden op het schuurchoentje vastgeklit.

Voor de Microschijfjes dient een ander padje te worden gemonteerd. Deze microschijfjes worden d.m.v. klittenband of zelfklevend materiaal bevestiging.

Voor het bevestigen van de schuurchoentjes moet het metalen schuurchoenlipje in de glijders van de machine worden gezet. Indien deze glijders worden doorgeschoven wordt de ring over de moer geklemd. Het losmaken van deze schuurchoen geschied door het lipje aan de machine zijde op te tillen en de gehele schuurchoen naar voren te schuiven.

DS 40

Deze machine is speciaal geschikt om op eenvoudige en efficiënte wijze kleine oneffenheden en kleine zakkers weg te schuren. Het kleine ondersteuning padje (022301) kan eenvoudige wijze worden gemonteerd, door deze in de as van de machine te draaien. Door de kleine excentrische beweging van de mini sander zal de schuurkras tot een minimum worden beperkt. Dit gaat alleen indien de juiste grofte van de micro schuurshijfjes wordt gehanteerd.

Na het uitschuren van de oneffenheden, is het mogelijk de kleine krasjes met de Mini poetsmachine te verwijderen.

DS 70

Dit is een pneumatisch aangedreven mini poetsmachine. De bijgeleverde ondersteuningpad zorgt voor een goede ondersteuning van het te kiezen systeem. Er kan worden gepoetst met de foam pad (010057) of met de kleine wollen vacht (007807). Gebruik het juiste poetsmiddel om tot een goed resultaat te komen. Deze kleine, makkelijk te hanteren poetsmachine, is zeer geschikt voor het poetsen op kleine oppervlakten, zoals deurstijlen en spot repair oppervlakten.

Smering van de machine

Indien er gebruik gemaakt wordt van een olieverniveelaar, zet deze dan op 2 druppels per minuut. Indien er geen olieverniveelaar gebruikt wordt, dan dient er elke dag 1 a 2 druppels in de luchtinlaat van de machine gedaan te worden.

Onderhoud

Voor service en reparatie dient de machine alleen gedemonteerd en gerepareerd te worden door een daartoe bevoegd en gespecialiseerd monteur van de Hamach reparatiedienst. Indien de machine geopend wordt door een niet bevoegd persoon vervalt de aanspraak op de garantie.

Veiligheidsvoorschriften

- Het doel van Hamach pneumatische schuurmachines is (mede) de gebruiker van de machine veilig en efficiënt te laten werken.
- Het belangrijkste middel om veilig te werken bent u zelf.
- Uw eigen inzicht en goed beheer van de machine is de beste bescherming tegen letsel. Alle mogelijke risico's zijn hiermee niet afgedekt, maar er is geprobeerd om er een paar belangrijke te benadrukken.
- Deze machine en accessoires mogen niet veranderd worden en mag alleen bediend worden door een hiervoor gekwalificeerd persoon.

Risico's m.b.t. de persluchttoevoer en aansluitingen

- Perslucht kan ernstig letsel veroorzaken
- Sluit altijd de persluchttoevoer af, verwijder de druk op de persluchtslang en ontkoppel de machine van de luchttoevoer wanneer de machine niet gebruikt wordt of wanneer er accessoires verandert worden.
- Richt geen perslucht op jezelf en anderen
- Rondslingerende persluchtslangen kan ernstig letsel veroorzaken. Controleer altijd de slangen en koppelingen op eventuele breuken en beschadigingen.
- Overschrijd niet de maximale toegestane luchtdruk van 6.2 bar, zoals vermeld op het typeplaatje
- Gebruik geen snelkoppelingen op de machine. Voor de juiste aansluitingen zie bovenstaande tekening.

Extra aandachtspunten

- Voorkom aanraking met de bewegende schuurpad
- Draag geen loszittende kleding en voorkom loszittend lang haar tijdens het gebruik van de machine.
- Verstikking kan voorkomen wanneer stropdassen e.d. in aanraking kunnen komen met de machine
- Ernstig letsel kan veroorzaakt worden wanneer loszittend hoofdhaar in de buurt komen van de machine
- Vermijd elk direct contact met de machine en de accessoires tijdens en vlak na het gebruik. Het gebruik van handschoenen vermindert het risico op snijwonden en brandwonden.

Mogelijke gevaren m.b.t. de ogen

- Zelfs kleine objecten kunnen oogletsel veroorzaken en tot blindheid leiden.
- Draag altijd oogbescherming wanneer er gebruik gemaakt wordt van de machine of in de nabijheid bent van iemand die met de machine aan het werken is.
- Laat de machine zo min mogelijk draaien zonder belasting. Door de verhoogde snelheid van de machine kunnen er accessoires afvliegen.

Mogelijke risico's in de werkplaats

- Zorg er altijd voor dat de werkplaats schoon en opgeruimd is. Obstakels achtergelaten op de werkvloer kunnen voor ernstig letsel zorgen.
- Werk altijd op een stevige, stabiele werkvloer
- Draag altijd gehoorbescherming bij het gebruik van de machine. Hoge geluidsniveaus kunnen leiden tot gehoorbeschadiging.
- Vermijd inademing van stof die vrijkomt tijdens het gebruik van de machine. Dit kan schadelijke zijn voor de gezondheid.
- De machine is niet explosievrij en is niet geïsoleerd (voor gebruik samen met elektrische apparaten)

Additionele veiligheidsvoorschriften

- Het is niet toegestaan om modificaties aan de machine aan te brengen.
- Wees erop voorbereid dat de machine altijd materiaal moeheid kan vertonen.
- Gebruik de machine nooit in een explosieve ruimte
- Zorg ervoor dat de rotatie van de machine altijd rechts is.
- Gebruik geen snij- en doorslijpschijven op de machine.
- Sluit de machine altijd aan op een stofzuiger of stofzak.

Accessoires

| | |
|------------------------|----------------|
| Schuurvoet rond Velcro | Art.Nr. 022001 |
| Schuurschoen Velcro | Art.Nr. 022002 |
| Schuurschoen Velcro | Art Nr. 022003 |
| Gebruikshandleiding | 1 x |

Gebruik altijd gehoorbescherming en gezichtsbescherming.



Read these instructions before operating the tool.
WARNING !! DO NOT DISCARD – BUT GIVE TO USER WARNING !!

Technical information

English

| | DS 30 | DS 40 | DS 70 |
|-----------------|-------------------------------------|--------------|--------------|
| Size of pad | Ø 30 mm 20 x 45 mm 15 x 60 mm | Ø 30 mm | Ø 70 mm |
| Free Speed | 16.000 rpm | 16.000 rpm | 2.500 rpm |
| Air Inlet | ¼ inch | ¼ inch | ¼ inch |
| Work Pressure | 6.3 bar | 6.3 bar | 6.3 bar |
| Air consumption | 350 L/min | 350 L/min | 350 L/min |
| Weight | 1.2 kg | 0.7 kg | 1.1 kg |

Air supply requirements

Supply tool with 6.0 bar of clean, dry air. Higher pressure drastically reduces tool life and/or can cause severe injury.

Connect tool to air line using pipe, hose and fitting sizes shown in the diagram above.

Do not install a quick coupler directly into the air tool throttle handle.

In order to have the tool working to full satisfaction the minimum air delivery must be at least 10% higher than the indicated air consumption of they air tool.

Please consult the technical data in this instruction manual.

Operating the Sanding machine

DS 30

This is a vibrating sander for polishing intricate places and removal of small irregularities in fresh paint.

The small mini strips are fastened with Velcro to the base of the sander.

For micro discs another pad must be mounted. These micro discs are fastened with Velcro or self adhesive material.

In order to mount a sanding base the metal base snatch must be placed in the machine slide way and glided till the ring is clamped over the nut.

To loosen the base, the snatch must be lifted and the whole base glided forward.

DS 40

This machine is suited for efficient and simple removal of small irregularities and dried paint runs. The small support pad (022301) is easy to mount by turning it in the machine shaft.

Due to the small eccentric movement of this mini sander, the polishing scratches will be minimized but this is possible only if the correct structure of micro sanding discs is used.

After removing the irregularities, the small scratches can be removed with a mini polishing machine.

DS70

This pneumatic mini polishing machine is suited for polishing small areas e.g door posts and spot repaired surfaces. The support pad which is included, can be a guide when choosing a foam pad (010057) or a fleece (007807) for polishing : use the correct polish for the best result !

Lubrication

Use an airline lubricator with the oil set at two (2) drops per minute.

If an airline lubricator can not be used then once a day add 1 to 2 drops special air motor oil into the air inlet.

Maintenance

Disassemble and inspect air motor and governor assembly every three months if the tool is used every day.

We prefer that you use our distributor to replace damaged or worn parts.

Please use the spare parts list as a guide manual when dismantling or assembling the tool.

High wear parts are indicted as service kit in the parts list. To reduce risk of injury, everyone using, installing, repairing, maintaining, changing accessories on, or working near this tool must read and understand these instructions before performing any such task.



Pneumatic Sander and Polisher safety instructions

The goal of Hamach pneumatic tools is to offer tools that help you work safely and efficiently. The most important safety device for this or any tool is YOURSELF.

Your care and good judgment are the best protection against injury. All possible hazards cannot be covered here, but we have tried to highlight some of the important ones. This tool and its accessories must not be modified. This tool may only be used by qualified people.

For additional safety information consult:

- The instruction manual and any leaflet packed with this tool.
- Your employer, union and/or trade association.
- Council of the European communities and/or local codes.
- " Safety requirements for hand-held non-electric Power Tools ". Available from: European committee for standardization, Rue de Stassart 36, 1050 BRUSSELS, BELGIUM.

Air supply and connection hazards:

- Air under pressure can cause severe injury.
- Always shut off air supply, drain hose of air pressure and disconnect tool from air supply, when not in use, before changing accessories or when making repairs.
- Put never direct air at yourself or anyone else.
- Whipping hoses can cause serious injury. Always check for damaged or loose hoses and fittings.
- Do not exceed maximum air pressure of 6.2 bar or as stated on the name plate.
- Do not use quick disconnect couplings at tool. See instructions for correct set-up.

Entanglement dangers:

- Keep away from moving sanding pad.
- Do not wear jewelry or loose clothing and avoid long hair.
- Choking can happen if neckwear is not kept away from tool and accessories.
- Scalping can happen if hair is not kept away from tool and accessories.
- Avoid direct contact with accessories during and after use. Gloves will reduce the risk of cuts or burns.

Projectile hazards:

- Even small projectiles can injure eyes and lead to blindness.
- Always wear impact-resistant eye and face protection when involved with or near the operation, repair or maintenance of the tool or changing accessories on the tool.
- Ensure all others in the area are wearing impact-resistant eye goggles and face masks.
- Never operate the tool while not applying onto the articles. It may run too fast and lead to the accessory to be thrown off the tool.

Workplace hazards:

- Slip, trip and fall are main causes of serious injury or death. Be aware of excess hose left on the path or work surface.
- Maintain a balanced body position and secure footing.
- High sound levels can lead to permanent hearing loss. Use hearing protection as recommended.
- Avoid breathing in dust or handling debris from work process which can be harmful to your health.
- Operators and maintenance personnel must be physically able to handle the bulk, weight and power of this tool.
- This tool is not intended for use in explosive atmospheres and is not insulated for contact with electric power sources.

Additional safety topics:

- This tool and its accessories must not be modified.
- Be prepared that the material your tool is made always can have material tiredness.
- Never use this tool in explosive atmospheres.
- Take care, the rotation of sanders is always to the right.
- Grinding and cutting wheels must not be used with sanders.
- Connect your sander always on a dust collecting bag or suction installation.



Tool applications:

Sanders: To remove layers of paint.
Polisher: To polish painted surfaces.

Accessories

| | |
|---------------------|----------------|
| Sanding pad Velcro | Art.No. 022001 |
| Sanding shoe Velcro | Art.No. 022002 |
| Sanding shoe Velcro | Art No. 022003 |
| Manual | 1 x |

Explanation of the pictograms:

Always use hearing protection.

Always use face protection.



Lesen diese Bedienungsanleitung sorgfältig durch und machen Sie sich damit vertraut, bevor Sie mit dieser Maschine arbeiten.
Achtung! Bewahre diese Anleitung gut auf und informiere darüber den Anwender!!!

Technische Daten

Deutsch

| | DS 30 | DS 40 | DS 70 |
|------------------|-------------------------------------|---------------|--------------|
| Stütztellergröße | Ø 30 mm 20 x 45 mm 15 x 60 mm | Ø 30 mm | Ø 70 mm |
| Lehrlaufdrehzahl | 16.000 r.p.m. | 16.000 r.p.m. | 2.500 r.p.m. |
| Lufteinlass | ¼ inch | ¼ inch | ¼ inch |
| Arbeitsdruck | 6.3 bar | 6.3 bar | 6.3 bar |
| Luftverbrauch | 350 L/min | 350 L/min | 350 L/min |
| Gewicht | 1.2 kg | 0.7 kg | 1.1 kg |

Druckluftzufuhr

Betriebe diese Maschine nur mit sauberer, wasserfreier und geölter Druckluft mit max. 6 bar Druck. Ein höherer Druck kann die Standzeit dieser Maschine erheblich reduzieren bzw. Schäden in der Maschine verursachen.

Schließe die Maschine nur an Druckluftleitungen, Kupplungen oder Druckluftschläuche an, die dafür vorgesehen sind. Schließe keine Schnellkupplung direkt am Lufteingang der Maschine an.

Damit die Maschine effizient arbeitet, muss das Volumen der zugeführten Druckluft mindestens 10% höher sein als die angegebenen 350 L, denn Schlauch und Kupplungen reduzieren die Durchströmgeschwindigkeit. Beachten Sie bitte die technischen Angaben in dieser Gebrauchsanleitung.

Inbetriebnahme

DS 30

Die DS 30 ist eine vibrierende luftbetriebene Schleifmaschine zum Schleifen von kleinen Oberflächenunregelmäßigkeiten an schwer zugängliche Stellen.

Die kleinen Ministreifen werden auf dem Schleifschuh mit Klettverbindung befestigt. Für die Mikroschleifblüten muss ein anderer Schleifschuh montiert werden. Diese Mikroschleifblüten werden entweder auf einem Klettschuh oder als selbstklebende Ausführung befestigt werden.

Zum Befestigen des Schleifschuhs muss die metallene Schleifschuhlippe in die Führungsschiene der Maschine eingesetzt werden. Anschließend wird der Schleifschuh so weit durchgeschoben, dass das Fixierloch des Schuhs in den Haltestift der Maschine einrastet.

Zum Entfernen des Schleifschuhs muss die Lasche am Fixierloch des Schuhs nach oben gedrückt werden, um dann den Schleifschuh nach vorn heraus zu ziehen.

DS 40:

Diese kleine spezielle luftbetriebene Exzentrerschleifmaschine wurde speziell entwickelt, um kleine Oberflächenunebenheiten wegzuschleifen. Der kleine Stützteller (Art.Nr.022301) wird einfach nur in die Spindelbohrung geschraubt.

Durch die kleine exzentrische Bewegung des Minischleifers werden die Schleifkringel auf ein Minimum beschränkt. Dies funktioniert nur, wenn die richtige Körnung der Mikroschleifblüten eingesetzt wird. Nach dem Ausschleifen gibt es noch die Möglichkeit, die kleinen Schleifkringel mit der Mini Poliermaschine auszupolieren.

DS 70:

Die DS 70 ist eine pneumatisch angetriebene Mini Poliermaschine. Der beigelegte Stützteller sorgt für eine gute Haftung des ausgewählten Polieraufsatzes. Er kann entweder mit einem Schaumpad (010057) oder mit einem Lammfell (007807) komplettiert werden. Verwende dazu das richtige Poliermittel, um zu einem guten Ergebnis zu kommen. Diese kleine, sehr handliche Poliermaschine ist sehr gut einsetzbar zum Auspolieren von kleinen Oberflächen, wie z.B. Türholme und Spot Repair Oberflächen.

Schmierung

Verwenden Sie einen Öl (1/4"), der entweder am Anschluss der Ringleitung oder direkt vor der Schleifmaschine in die Zuluftleitung integriert werden muss. Der Öl sollte so eingestellt werden, dass pro

Minute Betriebsdauer ca. 1 Tropfen Öl eingenebelt wird. Verwenden Sie dazu E.M.M. Pneumatik Spezialöl. Sollten Sie keine Öler einsetzen, so geben Sie unbedingt mindestens 1 – 2 x am Tag je zwei Tropfen in den Lufteinlass der Maschine und lassen die Maschine danach ca. 30 Sekunden ohne Belastung laufen.

Wartung und Pflege

Wir empfehlen, die Maschine regelmäßig durch den E.M.M. Wartungsdienst inspizieren zu lassen. Bei täglichem Einsatz mindestens aller 3 Monate. Wird die Maschine durch eine nicht befugte Person demontiert, verfällt jeglicher Garantieanspruch.

Verwenden Sie auch nur Originalersatzteile und vom Hersteller genehmigte Schleifmittel.

Sicherheitsvorschriften

Es ist das Ziel von E.M.M., dass Sie Bearbeitungsmaschinen erhalten, die Ihnen helfen, sicher und effizient zu arbeiten. Alle Sicherheitshinweise in dieser Bedienungsanleitung sind zu Ihrem eigenen persönlichen Schutz und deshalb unbedingt zu befolgen. Wir können nicht alle möglichen Risiken hier aufführen und beschränken uns deshalb auf die wichtigsten. Ihre eigene Vernunft und Einsicht sind dabei die beste Unfallverhütung.

Diese Maschine und Zubehör dürfen nicht verändert werden. Diese Maschine nebst Zubehör wird ausschließlich von qualifiziertem Fachpersonal hergestellt.

Einige der wichtigsten Sicherheitshinweise:

- Druckluft kann bei unsachgemäßer Verwendung ernste Verletzungen hervorrufen.
- Sollte die Maschine längere Zeit nicht im Einsatz sein, reduzieren Sie den Druck am Manometer und entkoppeln Sie die Maschine vom Druckluftschlauch.
- Bei Wartungsarbeiten oder Umbau der Schleifscheibe immer den Druck aus der Zuluftleitung nehmen.
- Beim Abkoppeln niemals die Maschine oder den Schlauch in die Richtung einer anderen Person halten.
- Halten Sie die Maschine von unbefugten Personen fern.
- Bewahren Sie die Maschine so auf, dass sie nicht in Kinderhände gelangen können.
- Kontrollieren Sie regelmäßig den Druckluftschlauch auf eventuelle Beschädigungen und tauschen Sie ihn bei Beschädigungen unverzüglich aus.
- Druckluftschläuche auf dem Boden sind Stolperfallen und können zu Unfällen führen.
- Überschreiten Sie nicht den angegebenen Maximaldruck von 6 bar.
- Verwenden Sie keine Schnellkupplung direkt an der Maschine, es sei denn es ist eine selbstentlüftende Sicherheitskupplung.

Persönliche Sicherheitshinweise:

- Berühren Sie nicht den oszillierenden Schleifteller.
- Tragen Sie keine lose sitzende Kleidung oder lange Haare beim Einsatz mit der Maschine.
- Sollte langes offenes Haar in das drehende Teil einer Maschine geraten, kann es in den schlimmsten Fällen zu Skalpierungen kommen.
- Das Tragen von Krawatten oder Schals beim Einsatz mit der Maschine ist strengstens untersagt, da es zu Strangulationen kommen kann, wenn sich diese um das drehende Teil der Maschine wickeln.
- Tragen Sie beim Hantieren mit dieser Maschine einen entsprechenden Augenschutz, da kleinste Schleifstaubteile in die Augen dringen können und zur Erblindung führen können.
- Arbeiten Sie nur mit dieser Maschine, wenn Sie auf einem ebenen sicheren Arbeitsplatz stehen.
- Tragen Sie einen Gehörschutz beim Hantieren mit dieser Maschine.
- Tragen Sie einen Atemschutz, um evtl. schädliche Stäube nicht ein zu atmen.

Weiter Sicherheitshinweise:

- Diese Maschine und das Originalzubehör dürfen nicht verändert werden.
- Seien Sie darauf vorbereitet, dass bei dieser Maschine sowie ihrem Zubehör Materialermüdungen entstehen können.
- Verwenden Sie diese Maschine nie in explosionsgefährdeten Räumen.
- Verwenden Sie keine Trenn- oder Schleifscheiben auf dieser Maschine.

Einsatzarten:

Schleifen: Um Fehlerstellen in der Lackierung auszubessern

Polieren: Zum Auspolieren ausgebesserter Fehlerstellen.

Zubehör

Schleifschuh rund Klett

Art.Nr. 022001

Schleifschuh kurz Klett

Art.Nr. 022002

Schleifschuh lang Klett

Art Nr. 022003

Betriebsanleitung 1 x



**Lisez ce manuel attentivement et familiarisez-vous avec le matériel avant de l'utiliser.
Attention! Veillez à conserver ces instructions et à les rendre accessibles aux utilisateurs!**

Données techniques

| | DS 30 | DS 40 | Français DS 70 |
|---------------------|-------------------------------------|---------------|---------------------------|
| Plateau | Ø 30 mm 20 x 45 mm 15 x 60 mm | Ø 30 mm | Ø 70 mm |
| Vitesse à vide | 16.000 t/min. | 16.000 t/min. | 2.500 t/min. |
| Raccord air | ¼ | ¼ | ¼ |
| Pression de travail | 6.3 bars | 6.3 bars | 6.3 bars |
| Consommation | 350 l/min | 350 l/min | 350 l/min |
| Poids | 1.2 kg | 0.7 kg | 1.1 kg |

Arrivée d'air

Ces machines ne doivent être utilisées qu'avec un air comprimé propre, sec et huilé sous une pression maximale de 6 bars.

Une pression plus élevée peut réduire de manière significative la durée de vie de la machine ou provoquer des dommages.

Ne raccordez les machines qu'à des réseaux et des accessoires prévus à cet effet. Ne fixez pas directement les raccords rapides à l'entrée d'air de la machine.

Pour que la machine fonctionne de manière efficace, il faut que le volume d'air soit supérieur d'au moins 10% à la valeur nominale de 350 litres, car le tuyau et les coupleurs réduisent la vitesse de passage. Veuillez noter les caractéristiques techniques mentionnées dans ce mode d'emploi.

Mise en service

DS 30

La DS 30 est une ponceuse pneumatique vibrante pour le ponçage de petites irrégularités de surfaces dans des zones difficiles d'accès.

Les mini bandes de ponçage se fixent sur le patin par système agrippant.

Les marguerites de ponçage se fixent sur un plateau rond en version agrippante ou adhésive.

Le montage du patin se fait en poussant l'ensemble dans les glissières de la machine jusqu'au trou de fixation.

Pour retirer le patin, il faut pousser l'attache du trou de fixation vers le haut et tirer le patin vers l'extérieur.

DS 40:

Cette petite ponceuse excentrique pneumatique a été spécialement conçue pour éliminer les petites irrégularités de surface. Le petit plateau (Réf.022301) se visse tout simplement dans le trou de l'axe.

La course excentrique très réduite limite l'agressivité de la machine au minimum. Cela ne fonctionne que si le grain de la marguerite est correctement choisi. Après le ponçage, les petites rayures s'éliminent avec la mini lustreuse.

DS 70:

La DS 70 est une mini lustreuse pneumatique. Le plateau fourni permet de fixer correctement l'élément de lustrage, que ce soit un une mousse (réf. 010057) ou une peau de mouton (réf. 007807). Pour un bon résultat, veillez à utiliser une crème de lustrage bien adaptée au travail. Cette petite lustreuse très maniable est conçue pour le lustrage de petites surfaces.

Graissage

Utilisez un huileur (1/4"), en le plaçant sur le réseau d'air ou directement à l'entrée d'air de la machine et réglez-le pour qu'il diffuse une goutte d'huile toutes les minutes. Utilisez de préférence l'huile spéciale machine pneumatique d'E.M.M. Si vous n'installez pas de huileur, mettez impérativement 1 à 2 fois par jour 2 gouttes d'huile à l'entrée d'air et faites tourner la machine à vide pendant environ 30 seconde.

Entretien

Nous vous recommandons de faire inspecter la machine régulièrement par le Service d'entretien d'E.M.M. En cas d'utilisation quotidienne, une inspection au moins tous les 3 mois. Si la machine est démontée par une



personne non habilitée, la garantie n'est plus valable.
Utilisez uniquement des pièces d'origine et des abrasifs approuvés par le constructeur.

Mesures de sécurité

L'objectif d'EMM est de vous fournir des machines qui vous aident à travailler en toute sécurité et de manière efficace. Toutes les remarques sur la sécurité de ce mode d'emploi sont destinées à votre protection personnelle et donc à respecter impérativement. Nous ne pouvons pas mentionner ici tous les risques potentiels et nous nous sommes limités dès lors aux plus importants. Votre propre raison et votre compréhension des risques sont la meilleure prévention des accidents.

Cette machine et les accessoires ne doivent pas être modifiés. Ils sont fabriqués exclusivement par du personnel qualifié.

Quelques remarques importantes sur la sécurité:

- L'air comprimé peut provoquer des blessures en cas d'usage non approprié.
- Si la ponceuse doit rester longtemps inutilisée, réduisez la pression au manomètre et découpez le tuyau à air comprimé.
- En cas de travaux de maintenance ou de changement de plateau, retirez toujours le branchement d'air.
- En débranchant l'air, ne dirigez jamais la machine ou le tuyau vers une autre personne.
- Ne laissez pas la machine à la disposition de personnes non autorisées.
- Ne laissez pas la machine à portée de main des enfants.
- Contrôlez régulièrement l'état du tuyau à air comprimé et remplacez-le immédiatement en cas d'avarie.
- Les tuyaux qui traînent sur le sol peuvent provoquer des accidents.
- Ne dépassez pas la pression maximale de 6 bars.
- N'utilisez pas de raccords rapides directement sur la machine, sauf si c'est un raccord de sécurité à décompression automatique.

Protection individuelle:

- Ne touchez pas le plateau oscillant en mouvement.
- Ne portez pas de vêtements lâches ni de cheveux longs non attachés en utilisant la machine.
- Le port de la cravate ou d'une écharpe lors de l'utilisation de la machine est strictement interdit, car il peut provoquer une strangulation lorsque celles-ci s'enroulent autour de la machine en mouvement.
- Portez une protection oculaire appropriée, étant donné que les moindres particules de poussière peuvent pénétrer dans les yeux et provoquer la cécité.
- Ne travaillez avec cette machine que sur un lieu de travail plan et sûr.
- Portez une protection auditive lors de la manipulation de cette machine.
- Porter un appareil de protection respiratoire pour ne pas avaler de poussières toxiques.

Autres remarque sur la sécurité:

- Cette machine et les accessoires d'origine ne peuvent être modifiés.
- Soyez attentifs à l'usure progressive du matériel et des accessoires.
- N'utilisez jamais cette machine en environnement explosif.
- N'utilisez pas de disque à tronçonner ou à meuler sur cette machine.

Applications:

Ponçage: Pour éliminer les défauts dans la peinture
Lustrage: Pour lustrer les parties précédemment poncées

Accessoires

| | |
|------------------------|-------------|
| Plateau rond agrippant | Réf. 022001 |
| Patin court agrippant | Réf. 022002 |
| Patin long agrippant | Réf. 022003 |
| Mode d'emploi x 1 | |



Leggete queste istruzioni prima di usare l' utensile.

ATTENZIONE!! NON SCARTATELE – FORNITELE A CHI DEVE UTILIZZARLE !!

Informazioni Tecniche

Italiano

| | DS 30 | DS 40 | DS 70 |
|---------------------|-------------------------------------|--------------|--------------|
| Misura del Pad | Ø 30 mm 20 x 45 mm 15 x 60 mm | Ø 30 mm | Ø 70 mm |
| Velocità Libera | 16.000 rpm | 16.000 rpm | 2.500 rpm |
| Ingresso Aria | ¼ " | ¼ " | ¼ " |
| Pressione di Lavoro | 6.3 bar | 6.3 bar | 6.3 bar |
| Consumo Aria | 350 L/min | 350 L/min | 350 L/min |
| Peso | 1.2 kg | 0.7 kg | 1.1 kg |

Requisiti per l' immissione d' aria

Fornite all' utensile aria pulita e secca a 6.0 bar. Una pressione più alta riduce drasticamente la vita dello strumento e può causare un grave infortunio.

Connettete l' utensile all' impianto aria usando tubo e manicotto con innesti precisi seguendo le misure descritte sopra.

Non installate un aggancio veloce direttamente nel manico della valvola a farfalla.

Per ottenere un funzionamento pienamente soddisfacente l' utensile deve lavorare con una immissione d' aria minima che sia, almeno, il 10 % più alta del consumo d' aria indicato sopra.

Siete pregati di consultare i dati tecnici su questo manuale di istruzioni.

Uare il carteggiatore

DS 30

Questo è un carteggiatore vibrante per la lucidatura di superfici difficili da raggiungere e la rimozione di piccole irregolarità della vernice fresca.

Le piccole mini – strisce sono fissate col velcro alla base del carteggiatore.

Per i micro – dischi bisogna montare un altro pad. Questi micro – dischi sono fissati col velcro o materiale auto - adesivo

Per montare la base per il carteggio lo strappo della base metallica deve essere posizionato nella guida dell' utensile e fatto scorrere finché l' anello non è stretto sul dado.

Per allentare la base, lo strappo deve essere sollevato e l' intera base fatta scorrere avanti.

DS 40

Questo attrezzo è adatto per semplici ed efficaci rimozioni di piccole irregolarità e correzioni a vernice asciutta. Il piccolo pad di supporto (022301) è facile da montare avvitando sul' asse dell' utensile.

Grazie al piccolo movimento rotatorio di questo rotorbitale, i graffi di lucidatura saranno ridotti al minimo ma questo è possibile solo se viene usata la corretta configurazione del micro - carteggiatore.

Dopo aver rimosso le irregolarità, i piccoli graffi possono essere rimossi con un micro - lucidatore.

DS70

Questo mini – lucidatore pneumatico è adatto per lucidare piccole zone tipo montanti e superfici con piccole riparazioni. Il pad di supporto è incluso, può funzionare da guida se scegliete un pad a spuma(010057) o con spazzola (007807) per la lucidatura: usate il il giusto tipo di lucidatura per un miglior risultato!

Lubrificazione

Usate una lubrificazione ad aria con l' immissione dell' olio impostata su due gocce (2) al minuto.

Se non si può usare una lubrificazione ad aria allora aggiungete, una volta al giorno da 1 a 2 gocce di olio specifico per motori ad aria nell' ingresso dell' aria.

Manutenzione

Smontate ed ispezionate il motore e l' insieme dei componenti del regolatore ogni tre mesi se il vostro uso è giornaliero. Noi preferiamo che voi utilizzate i nostri distributori per sostituire un pezzo danneggiato o logorato. Siete pregati di usare la lista dei pezzi come guida quando smontate o rimontate l' utensile.

Le parti molto rovinate sono indicate come kit di servizio nella lista dei componenti. Per ridurre il rischio di infortuni, chiunque usi, installi, ripari, faccia manutenzione, cambi accessori o lavori vicino a questo utensile deve leggere e capire queste istruzioni prima di operare in qualsiasi modo.

Istruzioni per la sicurezza nell'uso del carteggiatore pneumatico e del lucidatore

L'obiettivo degli utensili pneumatici Hamach è di offrire strumenti che aiutino a lavorare in sicurezza ed efficienza. Il più importante dispositivo di sicurezza per questo ed altri utensili sei TU STESSO.

La tua attenzione e il tuo buon giudizio sono la migliore protezione dagli infortuni. Tutti i possibili rischi non possono essere spiegati qui ma abbiamo cercato di evidenziare i più importanti. Questo strumento e i suoi accessori non devono essere modificati. Questo utensile può essere adoperato solo da personale qualificato.

Per ulteriori informazioni sulla sicurezza consultate:

- Il manuale di istruzioni e qualsiasi libretto imballato con questo utensile.
- Il vostro datore di lavoro, sindacato o associazione di categoria.
- Il Consiglio della Comunità Europea e/o le leggi locali.
- "Requisiti di sicurezza per utensili da lavoro manuali non elettrici". Disponibile presso: Commissione Europea per la standardizzazione, Rue de Stassart 36, 1050 BRUXEL, BELGIO.

Erogazione d'aria e rischi di connessione:

- L'aria a pressione può provocare gravi infortuni.
- Quando non usate l'utensile, prima di cambiare accessori o fare riparazioni, spegnete sempre l'erogazione dell'aria, fate uscire l'aria dal tubo e staccate la macchina dall'impianto.
- Non dirigete mai l'aria verso voi stessi o chiunque altro.
- Piegarli i tubi può provocare gravi infortuni. Controllate sempre il danneggiamento o la perdita di tubi e connessioni.
- Non superate mai il limite di pressione di 6.2 bar o come stabilito sulla placchetta.
- Non operate una disconnessione rapida dei giunti dall'utensile. Leggete le istruzioni per il set-up corretto.

Rischi di impigliamento:

- Tenetevi a distanza dalle estremità rotanti del pad.
- Non indossate gioielli, vestiti lenti ed evitate capelli lunghi.
- Un taglio può capitare se ciò che indossate sul collo non è tenuto a distanza dall'utensile.
- L'asportazione del cuoio capelluto e dei capelli può avvenire se non vi tenete a distanza di sicurezza.
- Evitate il contatto diretto con gli accessori durante e dopo l'uso.

Rischi da frammenti volanti:

- Anche piccoli frammenti possono ferire l'occhio e portare alla cecità.
- Indossate sempre protezioni per occhi e viso che siano resistenti agli impatti quando state lavorando o siete nelle vicinanze di chi lavora, ripara, fa manutenzione o cambia accessori.
- Assicuratevi che tutti i presenti nell'area di lavoro indossino occhiali e maschere protettive.
- Non usate mai l'utensile senza applicare una di queste norme. L'accessorio potrebbe girare troppo velocemente, staccarsi dall'utensile ed essere scagliato in aria.

Rischi nella postazione di lavoro:

- Scivolare, inciampare o cadere sono le cause principali di gravi infortuni o morte. Siate consapevoli dell'abbondanza di tubi rimasti a terra o preso la superficie di lavoro.
- Mantenete una posizione del corpo ben bilanciata e l'equilibrio stabile.
- Emissioni sonore elevate possono portare alla perdita permanente dell'udito. Usate protezioni per le orecchie come prescritto.
- Evitate di respirare polvere o maneggiare scarti di lavorazione che possono mettere in pericolo la vostra salute.
- Operatori e personale di manutenzione devono essere fisicamente in grado di controllare la massa, il peso e la potenza di questo utensile.
- Questo utensile non è concepito per l'utilizzo in ambienti esplosivi e non è isolato dalle fonti di elettricità.

Temi ulteriori di sicurezza:

- Questo utensile e i suoi accessori non devono essere modificati.

- Considerate che i materiali che compongono l' utensile possono usurarsi .
- Non usare mai questo utensile in ambienti esplosivi.
- Fate attenzione: la rotazione dei rotorbitali è sempre verso destra.
- Con i rotorbitali non si devono utilizzare mole o frullini.
- Connettete sempre il vostro carteggiatore ad un sacchetto di raccolta della polvere o ad un impianto di aspirazione.

Applicazioni dell' utensile:

Carteggiatori: Per rimuovere strati di vernice.

Lucidatore: Per lucidare le superfici verniciate.

Accessori

Pad per carteggiatura Velcro Art.No. 022001

Guaina per carteggiatura Velcro Art.No. 022002

Guaina per carteggiatura Velcro Art No. 022003

Manuale 1 x

Spiegazione delle figure:

Usate sempre protezioni per le orecchie.

Usate sempre protezioni per gli occhi.



Leer estas instrucciones antes de usar la herramienta.
¡ATENCIÓN! NO TIRAR ESTE MANUAL

Información técnica

Español

| | DS 30 | DS 40 | DS 70 |
|--------------------|----------------------------------|--------------|--------------|
| Medida del plato | Ø 30mm 20 x 45mm 15 x 60mm | Ø 30mm | Ø 70mm |
| Giros | 16.000rpm | 16.000 rpm | 2.500 rpm |
| Entrada aire | ¼" | ¼" | ¼" |
| Presión de trabajo | 6.3 bar | 6.3 bar | 6.3 bar |
| Consumo de aire | 350 L/min | 350 L/min | 350 L/min |
| Peso | 1.2kg | 0.7kg | 1.1kg |

Suministro de aire comprimido

Alimentar la máquina con 6.0 bar de aire seco y limpio. Una presión más alta puede reducir drásticamente la vida de la máquina y causar averías importantes.

Conectar la máquina a la línea de aire usando los tubos y las mangueras con las medidas descritas en el diagrama.

No instalar el enchufe rápido directamente en la empuñadura.

Para trabajar con la máquina con plena satisfacción; la capacidad de suministro de la instalación debe ser como mínimo un 10% superior al consumo de aire necesario para máquina.

Por favor, consultar el apartado de "información técnica" de este manual.

Uso de la máquina

DS 30

Es una lijadora para lijar zonas de difícil acceso o eliminar pequeños defectos en pinturas recién aplicadas.

Las pequeñas tiras abrasivas se sujetan rápidamente al soporte mediante sistema Velcro.

Para usar mini discos (diámetro 30mm) se debe montar otro soporte. Los mini discos pueden ser con sistema de fijación velcro o adhesivo.

Para fijar la base de lijado a la máquina se debe colocar la base deslizándola sobre las patillas laterales hasta que encaje alrededor del eje de la máquina.

Para desmontar la base levantar la zona del agujero y deslizar hasta desencajar completamente.

DS 40

Esta máquina es adecuada para eliminar fácilmente y de forma eficaz pequeños defectos en pinturas secas.

El pequeño plato soporte (022301) es fácil de montar roscándolo en el eje de la máquina.

Gracias a la pequeña orbita de la máquina y usando los abrasivos adecuados, las rallas resultantes del lijado son muy pequeñas.

Después de eliminar los defectos, las pequeñas rallas del lijado deben ser eliminadas con una mini pulidora.

DS70

Esta mini pulidora neumática es adecuada para pulir pequeñas superficies, por ejemplo: marcos de puerta, montantes y pequeñas reparaciones. El plato soporte incluido puede usarse la esponja de pulir (010057) o la boina de pulir (007807) Para el pulido: ¡Usar el pulimento correcto para el mejor resultado!

Lubricación

Usar el lubricador en la línea de suministro de aire regulado a 2 gotas de aceite por minuto.

Si no se usa lubricador en la línea de suministro; poner 1 o 2 gotas de aceite para máquinas neumáticas en la entrada de aire de la máquina.

Mantenimiento

Desarmar e inspeccionar el motor cada tres meses en el caso de que la máquina trabaje cada día.

Recomendamos que se dirija a un distribuidor Hamach para realizar cualquier reparación.

Usar la lista de piezas de recambios como guía al desarmar la herramienta.

Las piezas de mayor desgaste están indicadas como kit de servicio en la lista de recambios. Para reducir el riesgo de accidentes; en el momento de usar, instalar, reparar, hacer operaciones de mantenimiento, cambiar accesorios o trabajar cerca de la máquina se deben leer estas instrucciones primero.

Instrucciones de seguridad para la lijadora y pulidora neumáticas.

El objetivo de las máquinas neumáticas Hamach es ofrecer herramientas que ayuden al usuario de forma segura y eficiente. El elemento de seguridad más importante en esta o cualquier herramienta es USTED MISMO.

El cuidado y atención del usuario es la mayor protección para los accidentes. No todos los peligros están nombrados en este manual, no obstante se han querido nombrar los más importantes. Esta herramienta, así como sus accesorios no deben ser modificados. La máquina solo debe ser usada por profesionales.

Para información de seguridad adicional, consultar:

- El manual de instrucciones y todos los folletos incluidos con la herramienta.
- Informaciones facilitadas por las asociaciones y sindicatos de trabajadores.
- Normativas europeas, estatales o regionales.
- "Requisitos de seguridad para herramientas manuales neumáticas". Disponible en: European committee for standardization, Calle Stassart 36, 1050 BRUSELAS, BELGICA.

Riesgos en el suministro de aire y conexiones:

- El aire a presión puede causar accidentes graves.
- Desconectar siempre el suministro de aire cuando la herramienta no esté en uso, antes de cambiar accesorios o al hacer reparaciones.
- No dirigir aire comprimido directamente hacia uno mismo ni a nadie.
- Las mangueras deterioradas pueden causar accidentes. Comprobar siempre el estado de las mangueras.
- No exceder la presión máxima de 6.2 bar que indicar la placa de la máquina.
- No usar conexiones rápidas en la herramienta. Ver las instrucciones para la correcta instalación.

Peligro de enganchadas.

- Mantenerse alejado del plato de lijado en movimiento.
- No llevar colgantes ni ropas holgadas y evitar las cabelleras largas.
- Hay riesgo de estrangulamiento si algún colgante no se mantiene lejos de la máquina y accesorios.
- Si los cabellos no se mantienen lejos de la máquina, puede haber riesgo de tirones, incluso pueden ser arrancados.
- Evitar el contacto con los accesorios durante y después del uso. Los guantes reducirán los riesgos de cortes o quemaduras.

Riesgos con los materiales proyectados:

- Incluso las pequeñas partículas proyectadas pueden causar graves daños en los ojos.
- Llevar siempre gafas de protección resistentes a los impactos y protección facial estando cerca de la máquina en funcionamiento, en trabajos de reparación o mantenimiento de la máquina o durante el cambio de accesorios.
- Asegurarse de que todas las personas en la zona de trabajo llevan gafas y mascarillas.
- No usar nunca la máquina si no se aplican los consejos descritos aquí.

Riesgos en la zona de trabajo:

- Las caídas son la principal causa de daños, incluso de muerte. Evitar un exceso de manguera por los suelos de la zona de trabajo.
- Mantener el cuerpo en posición bien equilibrada y con los pies bien asentados al suelo.
- Los altos niveles de sonido pueden causar daños irreparables en el sistema auditivo. Se recomienda usar protección auditiva.
- Evitar respirar el polvo del lijado, puede ser muy perjudicial para la salud.
- Los operarios y personal de mantenimiento deben estar preparados para manejar el volumen, peso y potencia de esta herramienta.
- Esta herramienta no está diseñada para trabajar en atmósferas explosivas ni está aislada para estar en contacto con corrientes eléctricas.

Seguridad:

- Ni la herramienta ni sus accesorios pueden ser modificados.
- No usar esta herramienta en atmósferas explosivas.
- Tengan cuidado, el sentido de giro de la lijadora es siempre a la derecha.
- Discos de desbastado o corte no se pueden usar con las lijadoras.

- Conectar siempre la lijadora a la aspiración de polvo.

Aplicaciones de las herramientas:

Lijadoras: Eliminar o lijar capas de pintura
Pulidora: Pulir superficies pintadas

Accesorios

| | |
|----------------------|----------------|
| Plato lijado Velcro | Art.No. 022001 |
| Zapata lijado Velcro | Art.No. 022002 |
| Zapata lijado Velcro | Art No. 022003 |
| Manual | 1 x |

Significado pictogramas:

Usar siempre protección auditiva.

Usar siempre protección facial.



Läs dessa instruktioner innan du börjar använda verktyget.
VARNING !! FÅR EJ KASTAS – SKA TILLHANDAHÅLLAS ANVÄNDAREN VARNING !!

Teknisk information

Svenska

| | DS 30 | DS 40 | DS 70 |
|-----------------|-------------------------------------|--------------|--------------|
| Plattstorlek | Ø 30 mm 20 x 45 mm 15 x 60 mm | Ø 30 mm | Ø 70 mm |
| Frihastighet | 16.000 rpm | 16.000 rpm | 2.500 rpm |
| Luftintag | ¼ inch | ¼ inch | ¼ inch |
| Arbetsstryck | 6.3 bar | 6.3 bar | 6.3 bar |
| Luftförbrukning | 350 l/min | 350 l/min | 350 l/min |
| Vikt | 1.2 kg | 0.7 kg | 1.1 kg |

Lufttillförselkrav

Förse verktyget med 6.0 bar av ren och torr luft. Högre tryck reducerar drastiskt verktygets livslängd och/eller kan orsaka allvarliga skador.

Anslut verktyget till luft genom att använda rör, slang och packning enligt storlekarna som redovisas i diagrammet ovan.

Installera inte en snabbkoppling direkt i luftverktygets gashandtag.

För att verktyget ska fungera optimalt måste lufttillförseln vara minst 10 % högre än verktygets luftförbrukning.

Se tekniska data i denna instruktionsmanual.

Använda slipmaskinen

DS 30

Detta är en vibrerande slipmaskin för polering av komplicerade platser och för borttagning av små oregelbundenheter i färsk färg.

De små ministripparna fästes med kardborre på verktygets bas.

För mikroskivor måste en annan platta monteras. Dessa mikroskivor fästes med kardborre eller självhäftande material.

För att montera slipbasen måste metallbasfästet placeras i maskinskåran och glidas tills ringen är fast över muttern.

För att lossa basen måste fästet lyftas och hela basen glidas framåt.

DS 40

Den här maskinen är lämpad för effektiv och enkel borttagning av små oregelbundenheter och torkade färgrester. Den lilla stödplattan (022301) är enkel att montera genom att skruva fast den i maskinskaftet. Tack vare de små excentrörelserna blir polermärkena minimerade men detta är bara möjligt om den rätta strukturen på mikroskivorna används.

Efter borttagning av oregelbundenheter kan små repor avlägsnas med en minipolermaskin.

DS70

Den här pneumatiska minipolermaskinen är lämpad för polering av små ytor, till exempel dörrposter och punktreparerade ytor. Stödplattan som medföljer kan vara till hjälp vid val av skumplatta (010057) eller fleece (007807) för polering: använd rätt polish för bästa resultat!

Smörjning

Använd en dimsmörjare med oljan inställd på två (2) droppar per minut.

Om en dimsmörjare inte kan användas ska 1 till 2 droppar specialmotorolja droppas i luftintaget varje dag.

Underhåll

Demontera och undersök luftmotorn och reglera monteringen var tredje månad om verktyget används varje dag. Vi rekommenderar att du använder vår distributör när slitna eller trasiga delar byts.

Använd reservdelslistan som manual när du demonterar eller monterar verktyget.

Delar som slits mycket är markerade som servicekit i reservdelslistan. För att minska risken för skador måste dessa instruktioner, innan verktyget tas i bruk, läsas och förstås av alla som arbetar med, installerar, reparerar, underhåller och byter reservdelar, liksom arbetar i närheten av verktyget.



Säkerhetsinstruktioner för pneumatisk slip och polermaskin

Målet med Hamach pneumatiska verktyg är att erbjuda verktyg som hjälper dig att arbeta säkert och effektivt. Den viktigaste säkerhetsdetaljen gällande detta verktyg och alla andra är DU SJÄLV. Ditt sätt att hantera verktyget och ditt goda omdöme är det bästa skyddet mot skador. Alla risker kan inte täckas i denna manual men vi har försökt att belysa några av de viktigaste. Detta verktyg och dess tillbehör får inte modifieras. Verktyget får bara användas av kvalificerade personer.

För ytterligare säkerhetsinformation, konsultera:

- Instruktionsmanualen och broschyrer som medföljer detta verktyg.
- Din arbetsgivare, fackförening och/eller handelsorganisation.
- Lagar inom EU och/eller lokala regler.
- "Safety requirements for hand-held non-electric Power Tools". Tillgänglig från: European committee for standardization, Rue de Stassart 36, 1050 BRUSSELS, BELGIUM.

Lufttillförsel och anslutningsrisker:

- Luft under tryck kan orsaka allvarliga skador.
- Stäng alltid av lufttillförseln, dräneringsslangen och koppla bort verktyget från lufttillförseln när den inte används, före byte av delar eller vid reparationer.
- Blås aldrig luft direkt på dig själv eller på någon annan.
- Piskande slangar kan orsaka allvarliga skador. Var alltid uppmärksam på skadade eller lösa slangar och fästen.
- Överskrid inte maxlufttrycket på 6.2 bar eller värdet som finns på namnplåten.
- Använd inte snabbkopplingar på verktyget. Se instruktioner för korrekt installation och montering.

Intrasslingsrisker:

- Håll avstånd till slippplattor i rörelse.
- Använd inte smycken eller löst sittande kläder och undvik långt hår.
- Kvävning kan ske om halsband inte hålls på avstånd från verktyget och dess delar.
- Skalpering kan uppstå om hår inte hålls på avstånd från verktyget och dess delar.
- Undvik direktkontakt med tillbehör under och efter användning. Handskar reducerar risken för skär- och brännskador.

Projektilrisker:

- Även små projektiler kan skada ögon och leda till blindhet.
- Använd alltid skydd för ögon och ansikte när du arbetar med eller i närheten av verktyget, med reparationer eller underhåll eller när du byter tillbehör.
- Se till att personer i din omgivning använder skyddsglasögon och ansiktsmask.
- Arbeta aldrig med verktyget om det inte uppfyller reglerna för varvtal och lufttryck. Verktyget kan gå för fort och resultera i att tillbehör lossnar från verktyget.

Arbetsplatsrisker:

- Snubbling och fall är huvudsaker till allvarliga skador och dödsfall. Se upp för lösa slangar på marken eller på arbetsytan.
- Ha en balanserad arbetsposition och använd säkra skor.
- Höga ljudnivåer kan leda till permanent hörselöförlust. Använd hörselskydd enligt rekommendationer.
- Undvik inandning av damm och hantera inte rester från arbetsprocessen vilket kan vara skadligt för din hälsa.
- Operatörer och underhållspersonal måste fysiskt kunna hantera detta verktygs storlek, vikt och kraft.
- Detta verktyg är inte anpassat för att användas i explosiva miljöer och är inte isolerat för kontakt med elektriska strömkällor.

Ytterligare säkerhetsinformation:

- Det här verktyget och dess tillbehör får inte modifieras.
- Var beredd på att materialet i verktyget kan drabbas av materialrötthet.
- Använd aldrig detta verktyg i explosiva miljöer.
- Var medveten om att sliprotationen alltid är till höger.



- Blästrings- och skärhjul får inte användas med slipmaskiner.
- Anslut alltid din slipmaskin till en dammuppsamlingspåse eller dammsugarinstallation.

Verktögsanvändning:

Slipmarkiser: För borttagning av färglager.

Polermaskiner: För polering av målade ytor.

Tillbehör

| | |
|----------------------|-----------------|
| Slipplatta kardborre | Art. nr. 022001 |
| Slipsko kardborre | Art. nr. 022002 |
| Slipsko kardborre | Art. nr. 022003 |
| Manual | 1 x |

Förklaring till piktogrammen:

Använd alltid hörselskydd.

Använd alltid ansiktsskydd.



Przed użyciem urządzenia przeczytaj poniższe instrukcje
Ostrzeżenie !! Nie wyrzucaj instrukcji – użyj w celach ostrzegawczych.

| Dane techniczne | | | Polski |
|------------------------|--|---------------|---------------|
| Rozmiar podkładki | DS 30 | DS. 40 | DS. 70 |
| Tarczy | Ø 30 mm(stopa na rzep okrągła) 20 x 45 mm(stopa na rzep) 15x70 mm(stopa na rzep) | Ø 30 mm | Ø 70 mm |
| Prędkość obrotowa | 16000 obr/min | 16000 obr/min | 2500 obr/min |
| Włot powietrza | ¼ cala | ¼ cala | ¼ cala |
| Ciśnienie | 6.3 bara | 6.3 bara | 6.3 bara |
| Zużycie powietrza | 350 l/min | 350 l/min | 350l/min |

Wymagania dostawy powietrza

Urządzenie dostarczające czyste, suche powietrze z ciśnieniem 6.0 bara. Za wysokie ciśnienie gwałtownie obniża żywotność urządzenia oraz może powodować poważne uszkodzenia.

Podłącz urządzenie do instalacji powietrza za pomocą węża oraz pasujących łączników.

Aby urządzenie działało w pełni zadowalająco zapas powietrza przewidzianego do zasilania maszyny powinien być około 10% wyższy od znamionowego.

Więcej informacji można znaleźć w niniejszej instrukcji.

Obsługa urządzeń

DS30

To mini szlifierka doskonała do usuwania wtrąceń i zanieczyszczeń z powierzchni lakieru.. Mini arkusze papieru mocowane za pomocą rzepów do podkładki roboczej. Okrągła stopa na rzep musi być dodatkowo montowana do zamieszczonego w komplecie uchwyty.

Występują dwa rodzaje okrągłej stopy roboczej, jedna na rzep a druga z opcją na klej. Aby zamontować stopę roboczą musi być ona tak umieszczona w prowadnicy urządzenia i wsuwany do momentu aż pierścien zaczepi się o trzpień. Wtedy można przystąpić do montażu papierów szlifujących o odpowiedniej gradacji w zależności od zastosowania.

DS40

Pneumatyczna mini szlifierka służąca do szlifowania i usuwania nierówności, zanieczyszczeń z małych powierzchni lakieru. Mała tarcza robocza jest łatwa w montażu poprzez wkręcenie jej w oś uchwyty tarczy urządzenia. Ważne jest aby oś w trakcie montażu tarczy roboczej była zablokowana przy pomocy specjalnie przystosowanego do tej czynności klucza, dostarczanego w komplecie wraz z maszyną. Dzięki ruchowi obrotowo-oscyłacyjnemu mini szlifierki zyskujemy zagęszczenie rys na powierzchni szlifowanej jednak osiągnięcie tego efektu jest możliwe tylko i wyłącznie przy użyciu mini krążków szlifujących o odpowiedniej gradacji. Hamach Micro – papier ścierny 403### (Gradacje od P1500 do P2500).

Po usunięciu nieregularności, małe rysy mogą być usunięte za pomocą mini polerki DS 70.

DS 70

Pneumatyczna mini polerka stosowana do napraw miejscowych i punktowych. Dostarczana wraz z urządzeniem tarcza robocza na rzep pozwala na stosowanie odpowiednich materiałów polerskich typu gąbka lub futro polerskie.

Smarowanie

Smarowanie urządzenia może odbywać się przez odpowiedni naolejacz lub po zakończeniu pracy przez otwór zasilający. Takie czynności gwarantują długą żywotność silnika.

Konserwacja

Zalecamy skorzystanie z usług naszego autoryzowanego serwisu przy wymianie uszkodzonych lub zużytych części. A wszelkie czynności dozоровe wykonywać po odłączeniu przewodu zasilającego. Po każdym zakończeniu pracy oczyścić maszynę przy użyciu sprężonego powietrza oraz zaaplikować do otworu zasilającego 2-3 krople „Special Tool Oil”



Pneumatyczna szlifierka i polerka – instrukcje bezpieczeństwa

Celem pneumatycznych urządzeń firmy Hamach jest oferowanie urządzeń, które pomogą państwu pracować bezpiecznie i efektywnie. Najważniejszym zabezpieczeniem tego i każdego innego urządzenia jest jednakże sam użytkownik. Twoja uwaga i właściwa ocena sytuacji jest najlepszą gwarancją bezpieczeństwa i nie doznaniu urazu. Wszystkie możliwe ryzyka nie mogą być tu poruszone, staraliśmy się tu jednak naświetlić te najważniejsze. Niniejsze urządzenie oraz jego akcesoria nie mogą być modyfikowane. Może być ono używane tylko przez wyszkolonych ludzi.

Dla dodatkowych informacji dotyczących bezpieczeństwa zasięgnij informacji

- W instrukcji i jakiegokolwiek ulotki zapakowanej wraz z urządzeniem
- U swojego pracodawcy, związku i/lub zrzeczenia zawodowego
- Rady społeczności europejskich i/lub lokalnych kodeksów
- „Wymogi bezpieczeństwa dla nie-elektrycznych narzędzi ręcznych”. Dostępne od: Europejskiej Komisji ds. Standardów, Rue de Stassart 36, 1050, Bruksela, Belgia.

Ryzyko związane z dostawą powietrza i połączenia

- Ciśnienie powietrza może powodować poważne urazy
- Zawsze należy odłączać dostawę powietrza, usunąć ciśnienie z węża i odłączyć urządzenie od instalacji gdy nie jest używane oraz przed wymianą elementów na tarczy nośnej
- Nie wolno kierować strumienia powietrza bezpośrednio na siebie lub inną osobę
- Uderzenie węża może spowodować powstanie poważnych urazów. Należy zawsze sprawdzać czy wąż lub łączniki nie są uszkodzone bądź poluzowane
- Nie przekraczaj maksymalnego ciśnienia 6.2 bara lub ciśnienia podanego na tabliczce znamionowej.

Niebezpieczeństwa związane z bezpośrednim kontaktem z urządzeniem

- Należy zachować odległość od podkładek szlifujących
- Nie noś biżuterii lub luźnych ubrań, unikaj noszenia długich, niespiętych włosów
- Może dojść do uduszenia, jeśli dojdzie do kontaktu wiszących części garderoby z urządzeniem lub akcesoriami
- Może dojść do oskałpowania, jeśli dojdzie do kontaktu włosów z urządzeniem i częściami!
- Unikaj bezpośredniego kontaktu z częściami urządzenia podczas i po jego działaniu. Rękawice redukują ryzyko wystąpienia obrażeń ciętych i poparzeń

Ryzyko związane z powstawaniem zanieczyszczeń i odpadów podczas pracy urządzenia

- Nawet drobne odpryski mogą uszkodzić oczy i doprowadzić do ślepoty
- Należy zawsze nosić odporne na fizyczne oddziaływanie maski chroniące twarz i oczy, jeśli użytkownik bierze udział w obsłudze lub przebywa w promieniu działania urządzenia, dokonuje napraw lub konserwacji urządzenia lub wymienia jego części
- Upewnij się, że wszyscy znajdujący się w promieniu działania urządzenia noszą maski chroniące twarz i okulary chroniące oczy.
- Nigdy nie używaj urządzenia nie stosując niniejszych wskazówek.

Ryzyko związane z miejscem pracy

- Poślizgnięcie, potknięcie i upadek są główną przyczyną poważnych obrażeń lub śmierci. Należy uważać na dużą ilość węży leżących na podłodze miejsca pracy
- Utrzymuj zbalansowane ułożenie ciała i utrzymuj bezpieczne ułożenie stóp
- Wysokie poziom hałasu może doprowadzić do trwałej utraty słuchu. Należy używać rekomendowany ochroniacz słuchu
- Unikaj wdychania pyłu lub usuwania odpadów pozostałych po procesie pracy, gdyż może to być szkodliwe dla zdrowia
- Operatorzy i konserwatorzy muszą być fizycznie zdolni do posługiwania się bryłą, wagą i mocą niniejszego urządzenia
- Urządzenie nie jest przeznaczone do użycia w warunkach wybuchowych i nie jest izolowane elektrycznie..

Dodatkowe tematy dot.bezpieczeństwa

- Niniejsze urządzenie i jego akcesoria nie mogą być modyfikowane
- Należy być przygotowanym, że materiał z którego zrobione jest urządzenie może ulec zmęczeniu



- Nigdy nie należy używać tego urządzenia w pomieszczeniach zagrożonych eksplozją
- Należy sprawdzać, czy kierunek obrotu szlifierek zawsze idzie w prawo
- Nie używać tarcz tnących i tarcz do zdzierania.
- Nie używać osprzętu ,którego obroty są niższe aniżeli swobodne obroty maszyny

Zastosowanie urządzeń

Szlifiarki: usuwanie wtrąceń i nierówności
 Polerka: polerowanie małych powierzchni powierzchni

Akcesoria

DS30

| | |
|--------------------------------|----------------|
| Stopa na rzep 30mm | Art. Nr 022001 |
| Stopa na rzep krótka (45x20mm) | Art. Nr 022002 |
| Stopa na rzep długa (60x17mm) | Art. Nr 022003 |
| Instrukcja | 1x |

DS 40

| | |
|---------------------------------|----------------|
| Tarcza rzep \varnothing 30 mm | Art.Nr. 022301 |
| Instrukcja | 1x |

DS 70

| | |
|-------------------------------------|----------------|
| Tarcza rzep \varnothing 70 mm | Art.Nr. 022401 |
| Futro polerskie \varnothing 75 mm | Art.Nr. 007807 |
| Gąbka polerska \varnothing 70 mm | Art.Nr. 010057 |
| Instrukcja | 1x |

Objaśnienia piktogramów (obrazków)

Zawsze używaj ochraniacza słuchu.

Zawsze używaj okularów ochronnych.



Leia estas instruções antes de utilizar a ferramenta.
AVISO!! NÃO IGNORAR – MAS DAR AO UTILIZADOR AVISO!!

| Informação técnica | DS 30 | DS 40 | DS 70 | Português |
|---------------------------|--------------------------|--------------|--------------|------------------|
| Tamanho da base | Ø 30 mm 20 x 45 mm | Ø 30 mm | Ø 70 mm | |
| Velocidade livre | 15 x 60 mm 16 000 rpm | 16 000 rpm | 2500 rpm | |
| Entrada de ar | ¼ polegada | ¼ polegada | ¼ polegada | |
| Pressão de trabalho | 6,3 bar | 6,3 bar | 6,3 bar | |
| Consumo de ar | 350 L/min | 350 L/min | 350 L/min | |
| Peso | 1,2 kg | 0,7 kg | 1,1 kg | |

Requisitos de fornecimento de ar

A ferramenta deve receber 6,0 bar de ar limpo e seco. Uma pressão superior irá reduzir significativamente a vida útil da ferramenta e/ou pode causar lesões graves.

Ligue a ferramenta a uma linha de distribuição de ar utilizando um tubo, uma mangueira e os tamanhos mostrados no diagrama acima.

Não instale um acoplador rápido diretamente no punho regulador da ferramenta de ar.

Para que a ferramenta funcione de forma totalmente satisfatória, a distribuição de ar mínima deverá ser, pelo menos, 10% superior à indicação de consumo de ar da respetiva ferramenta de ar.

Consulte os dados técnicos neste manual de instruções.

Funcionamento da máquina lixadora

DS 30

Esta é uma lixadora por vibração para polimento de superfícies complexas e eliminação de pequenas irregularidades em tinta fresca.

As pequenas minifitas estão fixas com Velcro à base da lixadora.

Para os micro discos deverá ser montada outra base. Estes micro discos são fixos com Velcro ou com material autocolante.

Para montar uma base lixadora, a unidade de tração da base metálica deverá estar colocada na via deslizante da máquina e deslocada até o anel estar fixo sobre a porca.

Para desapertar a base, a unidade de tração deverá ser elevada e toda a base deslocada para a frente.

DS 40

Esta máquina é adequada para uma eliminação eficiente e simples de pequenas irregularidades e de porções de tinta seca. A pequena base de suporte (022301) é fácil de montar rodando-a no veio da máquina. Devido ao pequeno movimento excêntrico desta mini lixadora, os riscos de polimento serão minimizados; mas isto apenas é possível se for usada a estrutura correta dos micro discos lixadores.

Depois de eliminar as irregularidades, é possível remover os pequenos riscos com recurso a uma mini máquina polidora.

DS70

Esta mini máquina polidora pneumática é adequada para polimento de pequenas áreas, por exemplo ombreiras de portas e superfícies com reparações pontuais. A base de suporte incluída pode servir de guia no momento de escolher uma base de espuma (010057) ou pelo (007807) para polimento: use o polimento correto para conseguir o melhor resultado!

Lubrificação

Utilize um lubrificante da linha de ar com o óleo configurado para duas (2) gotas por minuto.

Se não for possível usar um lubrificante da linha de ar, então, uma vez por dia, adicione 1 a 2 gotas de óleo especial para motores pneumáticos na entrada de ar.

Manutenção

Se a ferramenta for usada diariamente, desmonte e inspecione o motor pneumático e o regulador a cada três meses. Preferimos que recorra ao nosso distribuidor para substituir peças danificadas ou gastas.

Utilize a lista de peças sobresselentes como guia durante a desmontagem ou montagem da ferramenta.

As peças de elevado desgaste estão indicadas como kit de assistência na lista de peças. Para reduzir o risco de lesões, todos aqueles que utilizam, instalam, reparam, efetuam a manutenção, mudam acessórios ou trabalham perto desta ferramenta deverão ler e compreender estas instruções antes de executarem quaisquer tarefas desse género.

Instruções de segurança da lixadora e da polidora pneumáticas

O objetivo das ferramentas pneumáticas Hamach é disponibilizar ferramentas que o ajudam a trabalhar de forma segura e eficiente. O dispositivo de segurança mais importante para esta ou qualquer outra ferramenta é O UTILIZADOR.

Os seus cuidados e bom senso constituem a melhor proteção contra lesões. Não podemos abordar aqui todos os perigos possíveis, mas tentámos destacar alguns dos mais importantes. Não deve modificar esta ferramenta nem os seus acessórios. Esta ferramenta apenas pode ser usada por pessoas qualificadas.

Para informações de segurança adicionais, consulte:

- O manual de instruções e quaisquer folhetos incluídos com esta ferramenta.
- O seu empregador, sindicato e/ou associação comercial.
- Conselho das comunidades europeias e/ou códigos locais.
- "Requisitos de segurança para ferramentas mecânicas manuais não elétricas". Disponível em: Comissão europeia para a normalização, Rue de Stassart 36, 1050 BRUXELAS, BÉLGICA.

Perigos da ligação e do fornecimento de ar:

- O ar sob pressão pode causar lesões graves.
- Desligue sempre o fornecimento de ar, drene a mangueira de pressão de ar e desligue a ferramenta do fornecimento de ar quando não a estiver a utilizar, antes de mudar acessórios ou quando efetuar reparações.
- Nunca direcione o ar para si ou para terceiros.
- As mangueiras a bater podem causar lesões graves. Verifique sempre se existem mangueiras e acessórios danificados ou soltos.
- Não exceda a pressão de ar máxima de 6,2 bar ou a indicada na placa de identificação.
- Não use na ferramenta uniões de libertação rápida. Consulte as instruções para uma configuração correta.

Perigos de emaranhamento:

- Mantenha-se afastado da base lixadora.
- Não use joias nem vestuário solto e evite o cabelo comprido.
- Pode ocorrer uma asfixia se os colares não forem mantidos afastados da ferramenta e dos acessórios.
- Pode arrancar o cabelo se este não for mantido afastado da ferramenta e dos acessórios.
- Evite o contacto direto com os acessórios durante e após a utilização. As luvas irão reduzir o risco de cortes ou queimaduras.

Perigos de projéteis:

- Mesmo os projéteis pequenos podem ferir os olhos e causar cegueira.
- Use sempre proteção ocular e facial resistente a impactos quando estiver envolvido em ou próximo de operações de funcionamento, reparação ou manutenção da ferramenta ou a mudar acessórios na ferramenta.
- Certifique-se de que todas as outras pessoas na área estão a usar óculos e máscaras de proteção resistentes a impactos.
- Nunca utilize a ferramenta sem a respetiva aplicação nos artigos. Pode funcionar de forma demasiado rápida e levar a que o acessório se solte da ferramenta.

Perigos no local de trabalho:

- Os deslizamentos, os tropeções e as quedas são as principais causas de lesões graves ou de morte. Esteja atento às mangueiras deixadas no caminho ou na superfície de trabalho.
- Mantenha uma posição corporal equilibrada e os pés bem assentes.
- Os elevados níveis sonoros podem resultar numa perda auditiva permanente. Use proteção auditiva, como recomendado.

- Evite a inspiração de poeiras ou o manuseamento de resíduos no processo de trabalho que possam ser prejudiciais para a sua saúde.
- Os operadores e os técnicos de manutenção deverão ser fisicamente capazes de lidar com o peso e a potência desta ferramenta.
- Esta ferramenta não se destina à utilização em atmosferas explosivas e não está isolada para o contacto com fontes de energia elétrica.

Tópicos de segurança adicionais:

- Não deve modificar esta ferramenta nem os seus acessórios.
- Esteja preparado para o facto do material de construção da ferramenta ser sujeito a algum desgaste.
- Nunca use esta ferramenta em atmosferas explosivas.
- Tenha cuidado, a rotação das lixadoras é sempre para a direita.
- Os discos de trituração e de corte não podem ser usados com as lixadoras.
- Ligue sempre a sua lixadora a um saco de recolha de poeiras ou a uma instalação de aspiração.

Aplicações da ferramenta:

Lixadoras: Para remover camadas de tinta.
Polidora: Para polir superfícies pintadas.

Acessórios

| | |
|-------------------------------|----------------|
| Velcro da almofada para lixar | Art.No. 022001 |
| Velcro da base para lixar | Art.No. 022002 |
| Velcro da base para lixar | Art.No. 022003 |
| Manual | 1 x |

Explicação das imagens: Use sempre proteção auditiva. Use sempre proteção facial.



CE Declarations

CE Declaration of Conformity for machinery (Directive 98/37/EC, Annex II, sub A)

We E.M.M. International B.V.

Bohemenstraat 19

8028 SB Zwolle

Holland

Herewith declare, on our own responsibility, that the product:

- Pneumatic orbital Micro sander 2,5MM DS 30
- Pneumatic random orbital sander 3MM DS 40
- Pneumatic rotating polishing tool Ø 70MM DS 70

is in compliance with the Machinery Directive: 89/37/EC

Place and Date of Issue

Signature of Issuer

Zwolle, Holland
December 08, 2003



CE Declaration of Conformity voor Machines (Directive 98/37/EC, Annex II, sub A)

Wij, E.M.M. International B.V.

Bohemenstraat 19

8028 SB Zwolle

Holland

Verklaren dat het product:

- Pneumatische profiel schuurmachine 2,5 MM DS 30
- Pneumatische excenter schuurmachine 3 MM DS 40
- Pneumatische roterende poetsmachine Ø 70 MM DS 70

In overeenstemming is met de machine richtlijnen: 89/37/EC

Plaats en datum

Handtekening

Zwolle, Holland
8 December, 2003



CE Genehmigung/Conformity for Machinery (Vorschrift 98/37/EC, Annex II, sub A)

E.M.M. International B.V.

Bohemenstraat 19

8028 SB Zwolle

Holland

Hiermit erklären wir, dass diese Maschine:

- Pneumatische Profilschleifmaschine 2,5MM DS 30
- Pneumatische Exzentrerschleifmaschine 3MM DS 40
- Pneumatische Rotierende Poliermaschine Ø 70MM DS 70

Den Vorschriften der Sicherheit für handgeführte Pneumatikmaschinen 89/37/EC entspricht.

Ort und Datum des Exemplars

Unterschrift des Ausstellers

Zwolle, Holland
Dezember 08, 2003



Disclaimer EMM International B.V.

NL EMM International B.V. betracht de grootst mogelijke zorgvuldigheid in de samenstelling van de informatie, maar kan op geen enkele wijze instaan voor de juistheid of volledigheid van de informatie die door ons of derden is verstrekt in deze handleiding. De verstrekte informatie kan op ieder moment zonder verdere aankondiging worden gewijzigd. Aan de informatie in de handleiding kunnen geen rechten worden ontleend. EMM International B.V. aanvaardt geen aansprakelijkheid voor directe of indirecte schade die zou kunnen ontstaan als gevolg van de (niet) genoemde informatie in deze handleiding.

GB EMM International B.V. has created the information with the utmost care. Nevertheless, EMM International B.V. cannot be held responsible for the correctness or completeness of the information provided by us or third parties. The provided information in this manual can be adjusted without further notification. No rights can be derived from the information in the manual. EMM International cannot be held responsible for direct or indirect damages caused by the (not) mentioned information in this manual.

D EMM International B.V. hat diese Informationen mit äußerster Sorgfalt erstellt. Jedoch kann EMM International B.V. niemals über die Richtigkeit oder Komplettierung dieser von uns oder von dritten zur Verfügung gestellten Information haftbar gemacht werden. Die zur Verfügung gestellten Informationen in dieser Anleitung können ohne jede Vorankündigung geändert sein. Aus dieser Anleitung können keine Rechte dafür abgeleitet bzw. entnommen werden. EMM International kann nicht für direkte oder indirekte Schäden, die entstehen können durch (nicht) genannte Informationen in dieser Anleitung, haftbar gemacht werden.

FR EMM International B.V. a créé ce document avec le plus grand soin. Toutefois, EMM International B.V. ne peut pas être tenue responsable pour l'exactitude ou l'exhaustivité des informations apportées par nous ou un tiers. Les informations de ce manuel peuvent à tout moment être complétées pour de nouvelles notes. Aucun droit ne découle des informations présentées dans ce manuel et EMM International ne peut être tenue responsable pour des dommages directs ou indirects dus à des informations qui ne seraient pas mentionnées dans celui-ci.

SP EMM International B.V. ha creado esta información con sumo cuidado. En ningún caso, EMM International B.V. se hace responsable de la falta de corrección y/o exactitud de la información facilitada por nosotros o terceras partes. La información facilitada podrá ser ampliada o corregida en cualquier momento sin previo aviso. Ningún derecho podrá ser derivado de la información de este manual. EMM International no se hace responsable de daños directos o indirectos causados o no por la información facilitada en este manual.

IT EMM International B.V. ha creato questo libretto con la massima cura. Comunque sia, EMM International B.V. non può essere ritenuta responsabile per la correttezza o completezza delle informazioni fornite dalla stessa o da terzi. Le informazioni contenute in questo manuale possono essere modificate senza necessità di notifica. Le informazioni contenute nel manuale non costituiscono una garanzia. EMM International non può essere ritenuta responsabile per danni causati direttamente o indirettamente causati da informazioni contenute (o no) in questo manuale.

SW EMM International B.V. har tagit fram informationen på ett ytterst noggrant sätt. EMM International B.V. kan emellertid inte hållas ansvariga för korrektheten eller fullständigheten i informationen som erhålls av oss eller via tredje part. Informationen i denna manual kan ändras utan ytterligare meddelande. Inga rättigheter kan deriveras från informationen i denna manual. EMM International kan inte hållas ansvariga för direkta eller indirekta skador orsakade på grund av informationen (eller avsaknaden av information) i denna manual.

PL EMM International B.V. Sporządziło tą informację z najwyższą uwagą. Pomimo to, EMM International B.V. Nie może być pociągnięty do odpowiedzialności za prawidłowość i kompletność tej

PT informacji dostarczonej przez nas lub osoby trzecie. Informacja dostarczona w tej instrukcji nie może być przetwarzana bez wcześniejszego powiadomienia.

Nie można rościć żadnych praw w związku z informacjami zawartymi w instrukcji. EMM International nie może być pociągnięty do odpowiedzialności za pośrednie lub bezpośrednie szkody spowodowane przez informacje zamieszczone (niezamieszczone) w tej instrukcji.

A EMM International, B.V. gerou esta informação com a máxima precisão. No entanto, a EMM International, B.V. não pode ser responsabilizada pela correção ou a falta de dados na transmissão da mesma por nós ou por terceiros. As informações fornecidas podem ser corrigidas sem prévio aviso. Nenhum direito pode ser exigido sobre as informações publicadas. A EMM International, B.V. não é responsável por danos diretos ou indiretos causados pela informação (ou não) aqui mencionada.







► For questions and/or registration of this product visit WWW.EMM.COM



HAMACH IS A BRAND BY EMM INTERNATIONAL

© 2016. Printing errors and modifications reserved.