



**HD 75**  
Art.no. 000217



**HD 98**  
Art.no. 000214



**HDL 98**  
Art.no. 000216



**HD 983**  
Art.no. 000215

NL **GEBRUIKERSHANDLEIDING**

GB **USER MANUAL**

D **GEBRAUCHSANLEITUNG**

F **MODE D'EMPLOI**

I **MODO D'IMPIEGO**

E **INSTRUCCIONES DE USO**

PL **INSTUKCJA OBSLUGI**

S **ANVÄNDARMANUAL**



**THINKING**

**OUT OF**

**THE BOX**

# Content

Technische gegevens	<b>Nederlands</b>	4
Inleiding		4
Ingebruikneming van het gereedschap		4
Gebruik van het gereedschap		5
Specifieke waarschuwingen voor schuurmachines		5
Technical specifications	<b>English</b>	6
Introduction		6
Placing the tool in service		6
Using the tool		7
Sander specific Warnings		7
Technische Daten	<b>Deutsch</b>	8
Einleitung		8
Inbetriebnahme des Werkzeuges		8
Werkzeugeinsatz		9
Spezifische Warnhinweise für Schleifmaschinen		9
Données techniques	<b>Français</b>	10
Présentation		10
Mise en service de l'outillage		10
Utilisation de l'outillage		11
Remarques sur la sécurité spécifiques aux ponceuses		11
Specifiche Tecniche	<b>Italiano</b>	12
Introduzione		12
Messa in funzione dell' utensile		12
Uso dell' utensile		13
Avvertimenti specifici per la carteggiatrice		13
Especificaciones Técnicas	<b>Español</b>	14
Introducción		14
Puesta en marcha de la herramienta		14
Usando la herramienta		15
Advertencias		15
Specyfikacje techniczne maszyn szlifierskich	<b>Polski</b>	16
Wprowadzenie		16
Serwis		16
Używanie urządzenia		17
Ważne informacje o urządzeniach		17
Tekniska specifikationer	<b>Svenska</b>	18
Introduktion		18
Ta verktyget i tjänst		18
Använda verktyget		19
Särskilda varningar gällande slipen		19
Declarations of conformity		20
Disclaimer EMM International B.V.		21

# HD 75



Art. no. 000217

# HD 98



Art. no. 000214

# HD 983



Art. no. 000215

# HDL 98



Art. no. 000216

Exploded view HD 98 / HD 983 / HD 75 / HDL 98

# hamach

DUTCH ENGINEERING

Not all parts showed are kept in stock.  
Please ask our sales department.

**HD 75**

ART. NO.: 000217

**HD 98**

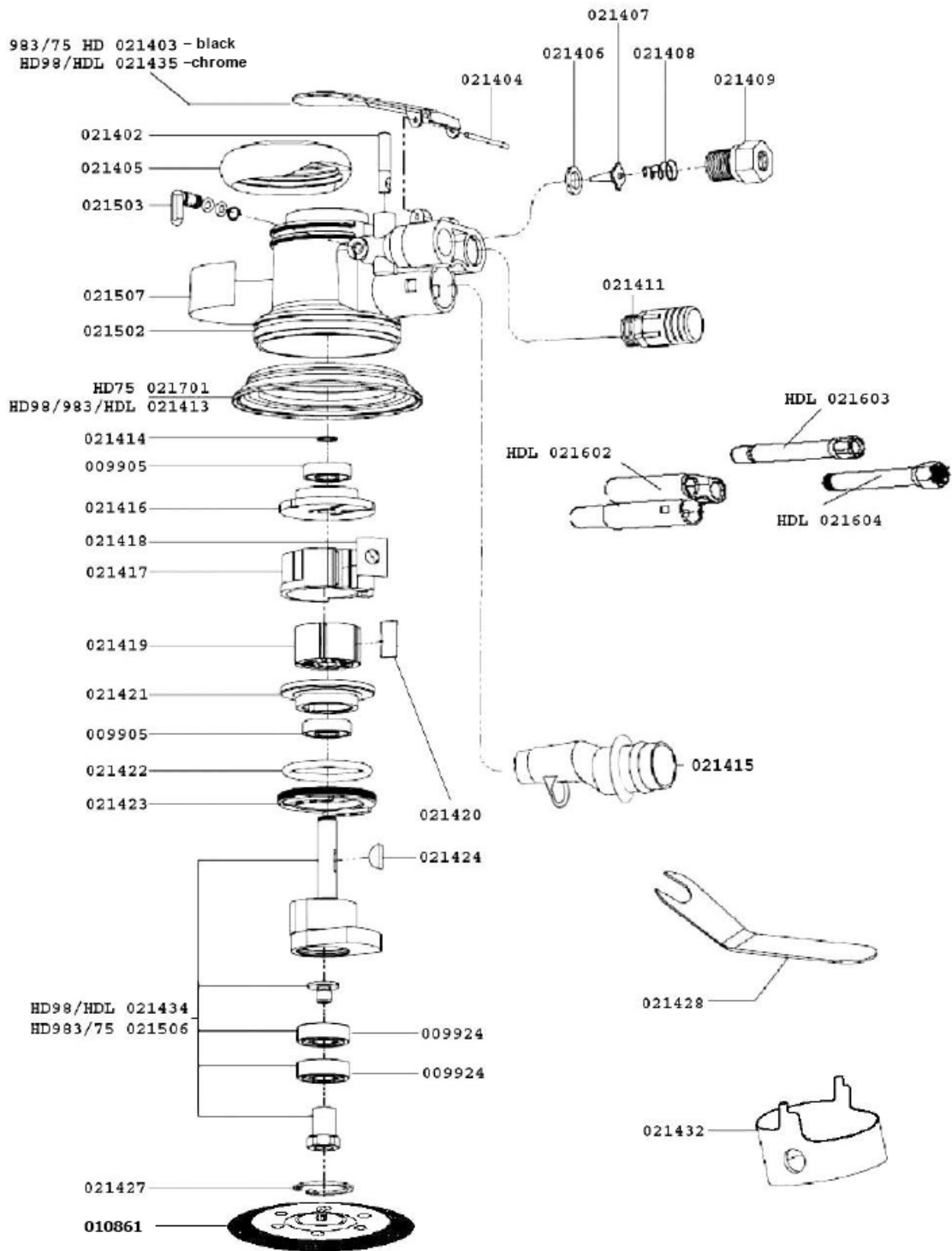
ART. NO.: 000214

**HD 983**

ART. NO.: 000215

**HDL 98**

ART. NO.: 000216



Version 03102009  
Changes reserved

Type	HD 98	HD983	HD 75	HDL 98
Luchtdruk	6 - 8 bar	6 - 8 bar	6 - 8 bar	6 - 8 bar
Luchtverbruik	ca. 300 l/min.	ca. 300 l/min.	ca. 300 l/min.	ca. 300 l/min.
Toerental	12.000	12.000	12.000	12.000
Gewicht	950 gram	950 gram	950 gram	950 gram
Geluidsniveau	78,0 dB(A)	78,0 dB(A)	78,0 dB(A)	78,0 dB(A)
Trillingsniveau	4,59 m/s <sup>2</sup>	4,59 m/s <sup>2</sup>	4,59 m/s <sup>2</sup>	4,59 m/s <sup>2</sup>
Schuurcirkel	5 mm	2,4 mm	2,4 mm	5 mm
Schuurpad	150 mm	150 mm	75 mm	150 mm

## Inleiding

De HD 98, de HDL 98 (5 mm schuurcirkel), de HD 983 (2,4 mm schuurcirkel) of de HD 75 (75 mm, 2,4 mm schuurcirkel), zijn eenhands- (HDL 98 – tweehands-) excentrische schuurmachine die bedoeld zijn voor het schuren of matteren van gelakte metalen of geveerde houten oppervlakten (HD 75 voor spotrepair en voor poetsen). Al deze schuurmachines zijn voorzien van een stofafzuigaansluiting. EMM International B.V. is niet aansprakelijk voor door de klant aangebrachte veranderingen aan de gereedschappen voor toepassingen waarover met EMM geen voorafgaand overleg werd gepleegd.

## Waarschuwing

- Belangrijke veiligheidsinformatie is ingesloten.
- Eerst dit handboek lezen, dan het gereedschap bedienen.
- Het behoort tot de verantwoordelijkheid van de werkgever de in dit handboek gegeven informatie aan de gebruiker ter hand te stellen.
- Een nalaten de hiernavolgende waarschuwingen op te volgen kan lichamelijk letsel tot gevolg hebben.

## Ingebruikneming van het gereedschap

- Dit gereedschap altijd bedienen, controleren en onderhouden in overeenstemming met alle voorschriften (plaatselijk, staat, federaal en land) die betrekking hebben op hand-gehouden / handbediende pneumatische gereedschappen.
- Voor veiligheid, topprestatie en maximale bestendigheid van de onderdelen dit gereedschap laten werken bij een maximale luchtdruk van 6,2 bar (620 kPa) bij de inlaat met een luchttoevoerslang, die een inwendige diameter van 8 mm (5/16") heeft.
- Men dient te allen tijde de luchtinlaat af te sluiten en de luchttoevoerslang te ontkoppelen voordat enig deel aan dit gereedschap wordt aangebracht, verwijderd of afgesteld, of voordat enig onderhoud aan dit gereedschap mag worden uitgevoerd.
- Geen beschadigde, gerafelde of versleten luchtslangen of fittingen gebruiken.
- Zorg ervoor dat alle slangen en fittingen de juiste afmetingen hebben en goed zijn vastgemaakt. Zie afbeelding 1 voor een typisch leidingnet.
- Tijdens het monteren van de luchtnippel (¼ buitendraad met teflontape) dient men de contraoer op de machine vast te houden met een passende steeksleutel. Dit voorkomt het stuk draaien van de aansluiting intern.
- Altijd schone, droge lucht gebruiken bij een maximale luchtdruk van 6,2 bar (620 kPa). Stof, corroderende uitwasemingen en/of te grote vochtigheid kunnen de motor van een drukluchtgereedschap ruïneren.
- De gereedschappen niet smeren met ontvlambare of vluchtige vloeistoffen als petroleum, diesel of (straal)vliegtuigbrandstoffen.
- Geen typeplaatjes verwijderen. Beschadigde typeplaatjes moeten worden vervangen.

## Gebruik van het gereedschap

- U moet te allen tijde oogbeschermers dragen, wanneer u dit gereedschap bedient of er onderhoudswerkzaamheden aan uitvoert.
- Altijd oorbeschermers dragen wanneer dit gereedschap wordt bedient.
- Houd handen, losse kleding of lang haar weg van het draaiende eind van het gereedschap.
- Let op en anticipeer op plotselinge veranderingen in de werking van enig persluchtgereedschap zowel tijdens de start als gedurende het in bedrijf zijn.
- Steeds in een goede houding staan. Als u het gereedschap bedient mag u zich niet te ver vooroverbuigen.
- De as van het gereedschap kan even blijven draaien nadat de bediening is losgelaten.
- Persluchtgereedschappen kunnen bij het gebruik ervan trillen. Trillingen, zich herhalende bewegingen, of ongemakkelijke houdingen kunnen schadelijk zijn voor uw handen en armen. Stop met bediening van enig gereedschap wanneer u ongemak, een tintelend gevoel of pijn ervaart. Zoek medisch advies alvorens het werk te hervatten.
- Uitsluitend de door EMM aanbevolen bijbehorende hulpstukken gebruiken.
- Dit gereedschap is niet ontworpen om ermee in een explosieve omgeving te werken.
- Dit gereedschap is niet geïsoleerd tegen elektrische schokken.
- Voor smering van de naaldlager in de tegenbalans na elke 160 bedrijfsuren de schuurpad van de spil verwijderen en 1 of 2 slagen vet door het eind van de spil spuiten.
- Draag het gereedschap niet aan de slang.
- Dit gereedschap regelmatig oliën.



### Belangrijk

Het gebruiken van andere dan originele EMM International B.V. onderdelen kan gevaar opleveren voor de veiligheid, en een vermindering met zich meebrengen van het prestatievermogen van het gereedschap en een toeneming van het onderhoud ervan; het kan een vervallen van alle garantie bepalingen tot gevolg hebben.

Reparaties mogen uitsluitend worden uitgevoerd door hiertoe gemachtigd en geschoold personeel of door EMM. Richt al uw communicatie tot de dichtstbijzijnde EMM dealer.

### Specifieke waarschuwingen voor schuurmachines

- Wanneer de luchttoevoerleiding bij de machine een luchtdruk geeft van 6,2 bar (620 kPa) zullen deze schuurmachines op het onbelast toerental werken als op de naamplaat opgegeven. Een werken bij een hoger toerental zal resulteren in een te hoog toerental.
- Bij deze gereedschappen uitsluitend een schuurblok, lappenschijf en poetskop gebruiken. Men mag bij deze gereedschappen geen slijpschijven of braam- of metaal verwijderende hulpstukken gebruiken. Men mag in geen geval in een schuurmachine een hulpstuk gebruiken, dat wanneer in bedrijf een maximum toerental heeft dat lager is dan het toerental van de schuurmachine waarin het wordt gebruikt.
- Wanneer een schijf met een steel wordt gebruikt, dan de schacht tot de volle diepte in de spantang steken. Wanneer een schijf wordt gebruikt met een van een schroefdraad voorziene as, dan moet er goed op worden gelet dat de moer goed is aangedraaid. Voordat de schuurmachine wordt gebruikt eerst controleren of de spantang goed vast zit en de flensmoer goed is aangedraaid zodat deze tijdens gebruik niet los zal gaan.

Type	HD 98	HD983	HD 75	HDL 98
Air pressure	6 - 8 bar	6 - 8 bar	6 - 8 bar	6 - 8 bar
Air consumption	ca. 300 l/min.	ca. 300 l/min.	ca. 300 l/min.	ca. 300 l/min.
Speed	12.000	12.000	12.000	12.000
Weigth	950 gram	950 gram	950 gram	950 gram
Sound level	78,0 dB(A)	78,0 dB(A)	78,0 dB(A)	78,0 dB(A)
Vibrationslevel	4,59 m/s <sup>2</sup>	4,59 m/s <sup>2</sup>	4,59 m/s <sup>2</sup>	4,59 m/s <sup>2</sup>
Sanding diameter	5 mm	2,4 mm	2,4 mm	5 mm
Sandingpad	150 mm	150 mm	75 mm	150 mm

**Introduction**

The HD 98, HDL 98 (5 mm sanding diameter) and the HD 983 (2,4 mm sanding diameter) is a one-hand (HDL 98 –two hand) sander designed to prepare metal and wood surfaces for painting and finishing operations. The HD 75 is a 75 mm spot repair tool (2,4 orbit) and a spot repair polishing tool. All these tools are equipped with a dust extraction connection.

EMM is not responsible for customer modification of tools for applications on which EMM was not consulted.

**Warning**

- Important safety information enclosed.
- Read this manual before operating tool.
- It is the responsibility of the employer to place the information in this manual into the hands of the operator.
- Failure to observe the following warnings could result in injury.

**Placing the tool in service**

- Always operate, inspect and maintain this tool in accordance with all regulations (local, state, federal and country), that may apply to hand held / hand operated pneumatic tools.
- For safety, top performance, and maximum durability of parts, operate this tool at 6,2 bar / 620 kPa maximum air pressure at the inlet with 8mm (5/16") inside diameter air supply hose.
- Always turn off the air supply hose before installing, removing or adjusting any accessory on this tool, or before performing any maintenance on this tool.
- Do not use damaged, frayed or deteriorated air hoses and fittings.
- Be sure all hoses and fittings are the correct size and are tightly secured. See drawing 1. For a typical piping arrangement.
- During mounting the air nipple (¼ external thread with Teflon tape) hold the female connector with a fitting wrench. This prevents shifting the internal connection.
- Always use clean, dry air at 6,2 bar / 620 kPa maximum air pressure. Dust corrosive fumes and/or excessive moisture can ruin the motor of an air tool
- Do not lubricate tools with flammable or volatile liquids such as kerosene, diesel or jet fuel.
- Do not remove any labels. Replace any damaged label.

## Using the tool

- Always wear eye protection when operating or performing maintenance on this tool.
- Always wear hearing protection when operating this tool.
- Keep bands, loose clothing and long hair away from rotating end of tool
- Anticipate and be alert for sudden changes in motion during start up and operation of any power tool.
- Keep body stance balanced and firm. Do not overreach when operating this tool. High reaction torque's can occur at or below the recommended air pressure.
- Tool shaft may continue to rotate briefly after throttle is released.
- Air powered tools can vibrate in use. Vibration, repetitive motions or uncomfortable positions may be harmful to your hands and arms. Stop using any tool if discomfort, tingling feeling or pain occurs. Seek medical advice before resuming use.
- Use accessories recommended by EMM.
- This tool is not designed for working in explosive atmospheres.
- This tool is not insulated against electric shock.
- Every 160 hours of tool operation, remove sanding pad from spindle and inject 1 or 2 strokes of grease through the end of the spindle to lubricate the needle bearing in the counter-weight. Do not carry the tool by the hose.
- Please oil this tool regular.



### Notice

The use of other than genuine EMM replacement parts may result in safety hazards, decreased tool performance, and increased maintenance, and may invalidate all warranties.

Repairs should be made only by authorised trained personnel. Consult your nearest EMM Dealer. Refer all communications to the nearest EMM dealer.

### Sander specific Warnings

- These sanders will operate at the free speed specified on the label if the air supply line furnishes 6,2 bar / 620 kPa air pressure at the tool. Operation at higher air pressure will result in excessive speed.
- Use only a sanding pad , buffing wheel or polishing bonnet with these tools. Do not use any grinding wheel, bur or metal removing accessory with these tools. Never use an accessory having a maximum operating speed less than the free speed of the sander in which it is being used.
- When using a pad having a shank, insert the shank to full depth in the collet. When using a pad on a threaded arbor, make certain the flange nut is tightened securely. Check the tightness of the collet nut or flange nut before operating a sander to make certain it will not loosen during operation.



Type	HD 98	HD983	HD 75	HDL 98
Luftdruck	6 - 8 bar	6 - 8 bar	6 - 8 bar	6 - 8 bar
Luftverbrauch	ca. 300 l/min.	ca. 300 l/min.	ca. 300 l/min.	ca. 300 l/min.
Drehzahl	12.000	12.000	12.000	12.000
Gewicht	950 gram	950 gram	950 gram	950 gram
Lärmpegel	78,0 dB(A)	78,0 dB(A)	78,0 dB(A)	78,0 dB(A)
Vibration Niveau	4,59 m/s <sup>2</sup>	4,59 m/s <sup>2</sup>	4,59 m/s <sup>2</sup>	4,59 m/s <sup>2</sup>
Hub	5 mm	2,4 mm	2,4 mm	5 mm
Schleifteller	150 mm	150 mm	75 mm	150 mm

## Einleitung

Der HD 98, HDL 98 (5 mm Schleifhub) und der HD 983 (2,4 mm Schleifhub) ist ein leichter, handlicher Einhand-(HDL 98 – Zweihand) Druckluftexzenter. Er wird zum Schleifen von allen lackierten Oberflächen auf Metall oder Holz eingesetzt. Ideal für das ermüdungsfreie Arbeiten an senkrechten und vertikalen Flächen. Feingewuchteter Lauf, dadurch frei von Vibrationen. Integrierte Drehzahlregelung und Staubabsaugung. Der HD 75 ist ein spotrepair und Poliermaschine (2,4 mm schleifhub). All diese Schleifmaschinen sind mit Anschluss für einen Staubsauger versehen. EMM lehnt jede Haftung für Veränderungen an Werkzeugen ab, die ohne vorherige Rücksprache mit EMM vorgenommen werden.

## Achtung

- Nachfolgend wichtige Sicherheitshinweise.
- Diese Betriebsanweisung vor Inbetriebnahme des Werkzeuges unbedingt lesen.
- Der Arbeitgeber ist verpflichtet, die in diesem Handbuch gegebenen Informationen dem Bediener zugänglich zu machen.
- Die Nichteinhaltung dieser Warnhinweise kann zu Verletzungen führen.

## Inbetriebnahme des Werkzeuges

- Das Werkzeug stets nach den örtlich und landesweit geltenden Vorschriften für handgehaltene / handgetriebene Druckluftwerkzeuge betreiben.
- Zur Erzielung höchster Sicherheit, Leistung und Haltbarkeit der Teile sollte dieses Werkzeug mit einem maximalen Luftdruck von 6,2 bar / 620 kPa am Lufteinlaß und einem Luftzufuhrschlauch 8 mm Innendurchmesser betrieben werden.
- Vor Montage, Demontage oder Verstellung von Aufsatzteilen bzw. Wartung dieses Werkzeuges die Druckluftversorgung allseitig abschalten und Druckluftschlauch abschließen.
- Keine beschädigten, durchgescheuerten oder abgenutzten Luftschläuche und Anschlüsse verwenden.
- Darauf achten, daß alle Schläuche und Anschlüsse die passende Größe haben und korrekt befestigt sind. In Zeichnung 1 ist eine typische Rohrleitungsanordnung abgebildet.
- Stecknippel ¼ AG unter Verwendung von Teflonband in den Lufteingang einschrauben. Die Kontermutter bitte mit einem passenden Maulschlüssel festhalten. Bei Nichtbeachtung kann das Gehäuse zerstört werden.
- Stets saubere, trockene Luft verwenden und einen Luftdruck von 6,2 bar/ 620 kPa verwenden. Staub, ätzende Dämpfe oder/und Feuchtigkeit können den Motor eines Druckluftwerkzeuges beschädigen.
- Die Werkzeuge nicht mit brennbaren oder flüchtigen Flüssigkeiten wie Kerosin und Diesel Schmierem.
- Keine Schilder entfernen. Beschädigte Schilder austauschen.

## Werkzeugeinsatz

- Beim Betreiben oder Warten dieses Werkzeuges stets Augenschutz tragen.
- Beim Betreiben dieses Werkzeuges stets Gehörschutz tragen.
- Hände, lose Bekleidungsstücke und lange Haare vom rotierenden Ende des Werkzeuges fernhalten.
- Bei Start und Betrieb eines Werkzeuges auf Rückschlag achten und darauf vorbereitet sein.
- Während des Betriebes für festen Halt sorgen und den Körper nicht zu weit vorlehnen. Bei Betrieb mit empfohlenem oder niedrigem Druck können hohe Reaktionsdrehmomente auftreten.
- Nach dem Loslassen des Drückers kann die Welle des Werkzeuges noch kurz weiterdrehen.
- Druckluftbetriebene Werkzeuge können während des Betriebes vibrieren. Vibrationen, häufige gleichförmige Bewegungen oder unbequeme Positionen können schädlich für Hände und Arme sein. Bei Unbehagen Kribbeln oder Schmerzen das Werkzeug nicht mehr benutzen. Vor dem erneuten Arbeiten mit dem Werkzeug ärztliche Hilfe aufsuchen.
- Sets von EMM empfohlenes Zubehör verwenden.
- Dieses Werkzeug ist nicht gegen elektrischen Schlag isoliert.
- Das Werkzeug ist nicht für die Arbeit in explosiven Atmosphären geeignet.
- Nach jeweils 160 Betriebsstunden der Teller von der Spindel entfernen und 1-2 Stöße Fett durch das Spindelfeld einspritzen, um so das Nadellager im Gegengewicht zu schmieren.
- Das Werkzeug nicht am Schlauch tragen.
- Werkzeug regelmäßig ölen.



### Hinweis

Die Verwendung von nicht Original-EMM-Ersatzteile kann Sicherheitsrisiken, verringerte Standzeit und erhöhten Wartungsbedarf nach sich ziehen und alle Garantieleistungen ungültig machen.

Reparaturen sollen nur von geschultem Personal durchgeführt werden. Wenden Sie sich an Ihre nächste EMM Fachhändler.

Wenden Sie sich bei Rückfragen an den autorisierten Fachhandel.

### Spezifische Warnhiweise für Schleifmaschinen

- Diese Schleifmaschinen arbeiten mit der auf dem Typenschild angegebenen freien Drehzahl, wenn der Druck der Zufuhrluft 6,12 bar / 620 kPa beträgt. Das Betreiben des Werkzeuges bei höherem Luftdruck führt zu einer überhöhten Drehzahl.
- Ausschließlich Schleifpapiervorsätze, Tuchscheiben oder Polierscheiben mit diesen Werkzeugen verwenden. Keine Metallscheifscheiben, grat- oder metallentfernendes Zubehör mit diesem Werkzeugen verwenden. Niemals Zubehör verwenden, dessen Höchstbetriebsgeschwindigkeit geringer als die freie Drehzahl der eingesetzten Schleifmaschine ist.
- Bei Einsatz eines Vorsatzes mit Schaft, diesen vollständig in das Spannmutter einführen. Wird ein Vorsatz mit Gewindenschaft verwendet, darauf achten, daß die Flanschnutter fest angezogen ist. Vor dem Betrieb der Schleifmaschine überprüfen, daß Spann- bzw. Flanschnutter fest angezogen sind, um sicher zu stellen, daß sie sich während des Werkzeugbetriebs nicht lockern.

Type	HD 98	HD983	HD 75	HDL 98
Pression	6 - 8 bars	6 - 8 bars	6 - 8 bars	6 - 8 bars
Consommation	± 300 l/min	± 300 l/min	± 300 l/min	± 300 l/min
Vitesse	12.000 t/min	12.000 t/min	12.000 t/min	12.000 t/min
Poids	950 g	950 g	950 g	950 g
Niveau sonore	78,0 dB(A)	78,0 dB(A)	78,0 dB(A)	78,0 dB(A)
Vibrations	4,59 m/s <sup>2</sup>	4,59 m/s <sup>2</sup>	4,59 m/s <sup>2</sup>	4,59 m/s <sup>2</sup>
Course	5 mm	2,4 mm	2,4 mm	5 mm
Plateau	150 mm	150 mm	75 mm	150 mm

## Présentation

Les ponceuses HD 98, HDL 98 (course 5 mm) et HD 983 (course 2,4 mm) sont des ponceuses pneumatiques excentriques légères à 1 main (poignée rallongée pour la HDL 98). Elles sont conçues pour le ponçage sur toutes surfaces peintes en métal ou en bois et idéales pour poncer sans fatigue des surfaces verticales.

La course excentrique bien équilibrée provoque peu de vibrations.

Réglage de vitesse intégré et raccord d'aspiration des poussières sur toutes les machines.

La HD 75 est une ponceuse et lustreuse Spotrepair avec une course de 2,4 mm.

EMM ne donne aucune garantie sur les modifications apportées sur les machines sans son accord préalable.

## Attention

- Veuillez respecter les informations sur la sécurité.
- Veuillez lire impérativement cette notice avant la mise en service.
- L'employeur est tenu de laisser ces informations à disposition de l'utilisateur.
- Le non respect de ces informations peut entraîner des blessures.

## Mise en service de l'outillage

- La machine doit être utilisée selon les recommandations en vigueur localement ou nationalement sur l'usage d'outillage pneumatique à main.
- Pour une meilleure sécurité, performance et durée de vie, cette ponceuse doit être utilisée avec une pression maximale de 6,2 bars / 620 kPa à l'entrée d'air et un tuyau d'air comprimé de diamètre intérieur 8 mm.
- Veillez à couper l'arrivée d'air et à retirer le tuyau à air comprimé avant le montage, le démontage, le changement d'accessoires et l'entretien de la machine.
- N'utilisez jamais des tuyaux et raccords endommagés ou usés.
- Vérifiez la bonne dimension des tuyaux et raccords et leur fixation. L'illustration 1 représente une installation correcte.
- Lorsque vous montez le raccord à air (filetage extérieur ¼ avec bande Teflon), maintenez le raccord femelle avec une clé pour ne pas déplacer la connexion interne.
- Utilisez un air propre et sec sous une pression de 6,2 bars/ 620 kPa. La poussière, les vapeurs corrosives et/ou l'humidité peuvent endommager le moteur d'un outillage pneumatique.
- Ne graissez pas les outils avec des liquides inflammables ou volatiles comme le kérosène et le gasoil.
- N'enlevez pas les étiquettes et remplacez-les lorsqu'elles sont endommagées.

## Utilisation de l'outillage

- Portez en permanence des lunettes de protection en utilisant ou nettoyant cette machine.
- N'approchez pas les mains, des pièces de vêtements pendantes ou des cheveux longs du plateau tournant.
- A la mise en route et durant l'usage, soyez attentifs aux contrecoups éventuels.
- Tenez fermement l'outil sans trop vous pencher par-dessus.
- Une fois la manette relâchée, le cylindre de l'outil peut continuer à tourner quelques instants.
- Les outils pneumatiques peuvent vibrer durant l'utilisation. Les vibrations, les mouvements répétitifs et les positions inconfortables peuvent conduire à des problèmes aux mains et aux bras. En cas de malaise, de picotements ou de douleurs, arrêtez d'utiliser la machine. Consultez un médecin avant de reprendre le travail avec cet outillage.
- N'utilisez que les accessoires recommandés par EMM.
- Cet outil n'est pas protégé contre le choc électrique.
- Cet outil n'est pas adapté au travail en atmosphère explosive.
- Après environ 160 heures d'utilisation, dévissez le plateau et injectez un peu de graisse le long de l'axe pour graisser le roulement à aiguilles du contrepoids.
- Ne portez jamais la machine par le tuyau.
- Huilez régulièrement la machine.



### Remarque

L'utilisation de pièces détachées autres que celles d'EMM peut affecter la sécurité, réduire la durée de vie, créer des problèmes d'entretien et annuler la garantie.

Les réparations ne peuvent être entreprises que par du personnel formé. Informez-vous auprès de votre revendeur EMM.

### Remarques sur la sécurité spécifiques aux ponceuses

- Ces machines fonctionnent à la vitesse indiquée sur la plaque d'identification, lorsque la pression d'entrée est de 6,12 bars / 620 kPa. L'utilisation de la machine avec une pression plus élevée conduit à une vitesse plus grande.
- N'utilisez que des disques abrasifs, des disques en tissu ou des mousses de lustrage et jamais de disques en métal ou des accessoires à meuler. N'utilisez jamais des accessoires dont la vitesse maximale autorisée est inférieure à la vitesse à vide de la machine.
- Lorsque vous utilisez un plateau avec axe, veillez à l'enfoncer complètement dans l'écrou tendeur. Assurez-vous avant de mettre la machine en marche que tout est solidement fixé.

Type	HD 98	HD983	HD 75	HDL 98
Pressione Aria	6 - 8 bar	6 - 8 bar	6 - 8 bar	6 - 8 bar
Consumo Aria	ca. 300 l/min.	ca. 300 l/min.	ca. 300 l/min.	ca. 300 l/min.
Velocità	12.000	12.000	12.000	12.000
Peso	950 gram	950 gram	950 gram	950 gram
Emissioni Sonore	78,0 dB(A)	78,0 dB(A)	78,0 dB(A)	78,0 dB(A)
Emissione Vibrazioni	4,59 m/s <sup>2</sup>	4,59 m/s <sup>2</sup>	4,59 m/s <sup>2</sup>	4,59 m/s <sup>2</sup>
Diametro Carteggiatura	5 mm	2,4 mm	2,4 mm	5 mm
Cuscinetto Carteggiatura	150 mm	150 mm	75 mm	150 mm

### **Introduzione**

I modelli HD 98, HDL 95 (diametro di carteggiatura di 5 mm) e HD 983 (diametro di carteggiatura di 2,4 mm) sono rotorbitanti ad una mano (HDL 98 è a due mani) concepiti per la carteggiatura di metallo e legno.

L' HD 75 è un utensile da 75 mm per piccole riparazioni (2,4 di orbita) e uno strumento per finitura con lucidatura.

Tutti questi utensili sono equipaggiati con una connessione per l' aspirazione della polvere.

EMM non è responsabile di modifiche fatte dagli acquirenti per usi degli utensili su cui EMM non sia stata consultata.

### **Attenzione**

- Le informazioni fornite sono importanti per la sicurezza.
- Leggere questo manuale prima di usare il prodotto.
- E' responsabilità del datore di lavoro mettere le informazioni di questo manuale nelle mani dell' operatore.
- L' inosservanza delle seguenti norme potrebbe produrre un infortunio.

### **Messa in funzione dell' utensile**

- Usate, ispezionate e operate la manutenzione di questo strumento rispettando tutte le norme (locali, statali, federali e regionali) che riguardino l' uso di strumenti pneumatici a mano.
- Per la sicurezza, la massima efficacia e la durata dei componenti, usate questo utensile a 6,2 bar / 620 kPa di pressione massima in entrata con un manicotto dell' aria con diametro interno di 8 mm (5/16").
- Svitare sempre il manicotto dell' aria prima di installare, rimuovere o riparare qualsiasi accessorio su questo utensile, o prima di operare qualsiasi tipo di manutenzione.
- Non usate raccordi o manicotti danneggiati, logorati o deteriorati.
- Assicuratevi che tutti i manicotti e i raccordi siano della corretta misura e fissati saldamente. Guardare la figura 1 per una tipica disposizione di tubi e raccordi.
- Durante il montaggio del manicotto dell'aria (filettatura esterna da ¼ con nastro Teflon) utilizzare una chiave per tenere fermo il connettore femmina. In questo modo si evita che la giunzione interna possa spostarsi.
- Usate sempre aria pulita e secca a 6,2 bar / 620 kPa di pressione massima. Vapori di polvere corrosiva e /o un' eccessiva umidità possono rovinare il motore di uno strumento pneumatico.
- Non lubrificate gli attrezzi con liquidi infiammabili e volatili come kerosene, diesel, combustibile per aerei.
- Non rimuovere alcuna etichetta, sostituire ogni etichetta danneggiata.

## Uso dell' utensile

- Indossate sempre protezioni per gli occhi quando usate o fate la manutenzione di questo utensile.
- Indossate sempre cuffie di protezione per le orecchie quando usate questo utensile.
- Tenere lontano dai terminali rotanti della spazzola fasce, vestiti larghi e capelli lunghi.
- Prevedete e fate attenzione a cambiamenti improvvisi a motore avviato, durante l' accensione o mentre usate qualsiasi tipo di utensile.
- Mantenete un postura bilanciata e stabile. Non andate oltre il limite consentito quando usate questo utensile. Si potrebbe verificare un suono acuto al / poco prima del limite di pressione consentito.
- La trasmissione dell' utensile può continuare a girare per un po' dopo lo spegnimento.
- Gli utensili alimentati ad aria vibrano durante l' uso. La vibrazione, i movimenti ripetitivi e le posizioni scomode possono essere dannose per mani e braccia. Interrompete l' uso di qualsiasi dispositivo se lavorate scomodi o avvertite formicolio o dolore. Consultate un medico prima riprendere il lavoro.
- Usate accessori consigliati da EMM.  
Questo utensile non è concepito per essere usato in ambienti esplosivi.
- Questo utensile non è isolato elettricamente.
- Ogni 160 ore di utilizzo, rimuovete il cuscinetto da carteggio dall' albero e infilate 1 o 2 mani di grasso attraverso la parte terminale dell' albero per lubrificare l' ago di rilevamento nel contrappeso. Non spostare l' attrezzo tirandolo per il manicotto.
- Si prega di oliare regolarmente questo attrezzo.



### Nota bene

L' uso di componenti sostitutivi che non siano di marca EMM possono portare ad una riduzione della sicurezza, ad una riduzione dell' efficacia dell' utensile e ad una manutenzione più frequente, nonché all' annullamento di tutte le garanzie.

Le riparazioni devono essere fatte solo da personale specializzato ed autorizzato. Consultate il vostro distributore EMM più vicino. Per qualsiasi comunicazione riferitevi al vostro distributore EMM più vicino.

### Avvertimenti specifici per la carteggiatrice

- Questi rotorbitanti lavorano alla velocità libera specificata sulla tabella se la linea di supporto dell' aria assicura 6,2 bar / 620 kPa di pressione all' utensile. Lavorare ad una pressione più alta potrebbe portare ad una velocità eccessiva.
- Usate soltanto un cuscinetto per carteggiatura, un disco per finitura o lucidatura con questi utensili. Non usate una mola o accessori per rimuovere metallo o sporcizia. Non usate mai un accessorio che abbia una velocità massima inferiore alle velocità libera del rotorbitante col quale viene utilizzato.
- Quando usate un cuscinetto con uno stelo, inserite lo stelo in fondo alla bussola di chiusura. Quando usate un cuscinetto con albero filettato, assicuratevi che il dado flangiato sia stretto saldamente. Controllate che la bussola di chiusura o il dado flangiato siano ben stretti prima di azionare un rotorbitante per essere sicuri che non si allentino durante l' utilizzo.

Modelo	HD 98	HD983	HD 75	HDL 98
Presión de aire	6 - 8 bar	6 - 8 bar	6 - 8 bar	6 - 8 bar
Consumo de aire	ca. 300 l/min.	ca. 300 l/min.	ca. 300 l/min.	ca. 300 l/min.
Velocidad	12.000	12.000	12.000	12.000
Peso	950 gr.	950 gr.	950 gr.	950 gr.
Nivel de sonido	78,0 dB(A)	78,0 dB(A)	78,0 dB(A)	78,0 dB(A)
Nivel vibraciones	4,59 m/s <sup>2</sup>	4,59 m/s <sup>2</sup>	4,59 m/s <sup>2</sup>	4,59 m/s <sup>2</sup>
Diámetro orbita	5 mm	2,4 mm	2,4 mm	5 mm
Soporte	150 mm	150 mm	75 mm	150 mm

## Introducción

La HD 98, HDL 98 (5 mm. de orbita de lijado) y la HD 983 (2,4 mm. de orbita) es para ser usada con una mano (HDL 98 – dos manos) lijadora diseñada para preparar superficies metálicas y de madera para ser pintadas y acabadas. La HD 75 es una herramienta de 75 mm. para pequeñas reparaciones (2,4mm. de orbita), tanto para lijar como realizar pulidos en áreas pequeñas.

Todas las máquinas están equipadas con conexión para la aspiración de polvo.

EMM no es responsable de las modificaciones que el cliente haga en las máquinas o en su uso sin consulta previa a EMM.

## Atención

- Incluye importante información de seguridad.
- Leer este manual antes de usar la herramienta.
- Es responsabilidad de la empresa el hacer llegar a manos del usuario la información contenida en este manual.
- No seguir las siguientes advertencias puede causar daños al usuario.

## Puesta en marcha de la herramienta

- Siempre usar la herramienta y hacer su mantenimiento de acuerdo a las leyes (locales, regionales o estatales), referentes a herramientas manuales neumáticas.
- Por seguridad, mejores prestaciones y máxima duración de todos los componentes, esta herramienta debe trabajar a 6,2 bar / 620 kPa de presión máxima de aire y 8mm. (5/16") de diámetro interno de la manguera de suministro de aire.
- Cortar siempre el suministro de aire comprimido antes de instalar, cambiar o ajustar cualquier accesorio de esta herramienta o antes de realizar trabajos de mantenimiento en la máquina.
- No usar mangueras y conexiones rotas o deterioradas.
- Asegurarse de que todas las mangueras y conexiones son de la medida correcta y están bien conectadas.
- Durante el montaje del enchufe (rosta exterior de ¼ con cinta de teflon) sujete la tuerca de la máquina con una llave fija ó inglesa. Esto evitará una rotura interna en la máquina.
- Usar siempre aire limpio y seco a 6,2 bar / 620 kPa de presión máxima. Humos corrosivos o con excesiva humedad pueden estropear el motor de la máquina neumática.
- No lubricar la herramienta con líquidos inflamables o volátiles como keroseno, gas oil o gasolinas.
- No quitar las etiquetas. Reemplazar las etiquetas dañadas.

## Usando la herramienta

- Usar siempre protección ocular al usar esta herramienta.
- Usar siempre protección auditiva al usar esta herramienta.
- Mantener cintas, vestidos holgados y cabelleras largas lejos del radio de acción de la herramienta.
- Anticiparse y estar alerta ante repentinos cambios de velocidad en la puesta en marcha o durante el trabajo con la máquina.
- Mantener una postura corporal equilibrada y firme durante el uso.
- La herramienta debe continuar rotando brevemente al soltar la palanca de arranque.
- Las herramientas neumáticas pueden vibrar durante su uso. Vibraciones, movimientos repetitivos o posiciones incómodas pueden ser perjudiciales para los brazos y las manos. Dejar de trabajar con la máquina si se nota alguna molestia. Consultar al médico antes de volver a trabajar con la herramienta.
- Usar accesorios recomendados por EMM
- Esta herramienta no está diseñada para trabajar en atmósferas explosivas.
- Esta herramienta no está aislada eléctricamente.
- Cada 160 horas de trabajo, desmontar el plato de lijado y poner 1 o 2 gotas de aceite para lubricar el cojinete del excéntrico. No transportar la máquina por la manguera.
- Lubricar la herramienta regularmente.



### Aviso

El uso de recambios no originales de EMM puede resultar peligroso, reducir las prestaciones de la máquina, aumentar el mantenimiento e invalidar toda garantía.

Las reparaciones deben ser hechas solo por personal formado y autorizado. Consultar el distribuidor EMM más próximo.

Para más información consultar con el distribuidor EMM más cercano.

### Advertencias

- Estas lijadoras funcionarán a la velocidad especificada en la etiqueta si el suministro de aire es de 6,2 bar / 620 kPa en la herramienta. Una presión más alta producirá una velocidad excesiva.
- Usar solo el plato de lijado o el soporte para pulido con esta máquina. No usar platos dentados ni accesorios de tipo amoladora en esta máquina. Nunca usar un accesorio que tenga una velocidad de trabajo menor que el de esta máquina.
- Para montar el plato, insertar la llave hasta que entre en encaje de la excéntrica. Cuando se use un plato con tornillo, asegurarse que se ha encajado correctamente y apretar firmemente. Comprobar el apriete y correcta colocación antes de su uso.



Typ	HD 98	HD983	HD 75	HDL 98
Ciśnienie powietrza	6 - 8 bar	6 - 8 bar	6 - 8 bar	6 - 8 bar
Zużycie powietrza	ca. 300 l/min.	ca. 300 l/min.	ca. 300 l/min.	ca. 300 l/min.
Prędkość	12.000	12.000	12.000	12.000
Waga	950 gram	950 gram	950 gram	950 gram
Poziom hałasu	78,0 dB(A)	78,0 dB(A)	78,0 dB(A)	78,0 dB(A)
Poziom wibracji	4,59 m/s <sup>2</sup>	4,59 m/s <sup>2</sup>	4,59 m/s <sup>2</sup>	4,59 m/s <sup>2</sup>
Skok	5 mm	2,4 mm	2,4 mm	5 mm
Szerokość tarczy	150 mm	150 mm	75 mm	150 mm

## Wprowadzenie

Szlifierki HD 98, HDL 98 (skok 5 mm) oraz HD 983 (skok 2,4 mm) jest jednoręczną (HDL 98 – dwuręczną) szlifierką zaprojektowaną do przygotowywania powierzchni metalowych i drewnianych przed lakierowaniem i wykańczaniem powierzchni. HD 75 z tarczą 75 mm jest narzędziem do napraw w technologii "spotrepair" (skok 2,4).

Wszystkie te urządzenia mają podłączenie do systemów odsysających.

EMM nie odpowiada za modyfikacje urządzeń dokonanych przez użytkownika, które nie były wcześniej konsultowane z EMM.

## Ostrzeżenie

- Instrukcja zawiera bardzo ważne informacje.
- Przeczytaj instrukcję obsługi przed użytkowaniem.
- Obowiązkiem pracodawcy jest wręczyć ta instrukcję obsługi użytkownikowi danego urządzenia.

## Serwis

- Zawsze stosuj, sprawdzaj i zachowuj narzędzie zgodnie z przepisami BHP dotyczącymi używania ręcznych urządzeń pneumatycznych.
- Dla bezpieczeństwa, najlepszych osiągnięć oraz maksymalnej żywotności elementów narzędzia, stosuj ciśnienie 6,2 bar/620 kPa na wejściu węża zasilającego o średnicy 8 mm (5/16).
- Zawsze zamykaj dopływ powietrza przed wszelkimi pracami związanymi z konserwacją urządzenia bądź też przed montowaniem różnych akcesoriów dodatkowych.
- Nigdy nie używaj uszkodzonych, strzępiących się węży jak i zepsutych i nieszczelnych końcówek.
- Upewnij się, że wszystkie węże i końcówki są prawidłowych rozmiarów, dobrze zabezpieczone i szczelne. Rys.1 Typowy rodzaj instalacji.
- Podczas montażu końcówki zasilania powietrza (1/4 rozmiar zewn. + tasma teflonową) trzymaj żeńską końcówkę pociągając pierścien w dół co ułatwia podłączenie do końcówki męskiej znajdującej się na urządzeniu.
- Zawsze używaj czystego, suchego powietrza, ciśnienia 6,2bar / 620kPa maximum. Nadmierna wilgoć może powodować powstawanie brudnych, korozyjnych oparów na końcach instalacji co może doprowadzić do uszkodzenia silnika urządzenia.
- Nie smarować urządzenia żadnym łatwopalnym środkiem takim jak np. nafta, olej napędowy czy paliwo rakietowe.
- Nie usuwać żadnych tabliczek znamionowych, zniszczone wymienić.

## Używanie urządzenia

- Zawsze używaj okulary ochronne przy jakichkolwiek pracach związanych z konserwacją urządzenia.
- Zawsze używaj zabezpieczenia słuchu podczas pracy urządzeniem.
- Trzymaj z daleka taśmy, luźne ubrania i włosy, które mogłyby wejść w kontakt z końcówką rotującego urządzenia.
- Informuj i alarmuj o nagłych zmianach w pracy urządzenia podczas jego uruchamiania i w trakcie jego użytkowania.
- Utrzymuj pozycje ciała zwarta i stabilną, nie wolno dociskać urządzenia, co powoduje zmianę momentu obrotowego i wzrost zalecanego ciśnienia pracy.
- Narzędzia zasilane powietrzem mogą wibrować podczas używania. Wibracje, niewygodne pozycje nie są niebezpieczne dla twoich rąk. Przeszczes używać urządzenia jeśli występuje dyskomfort, swędzące lub uczucie bólu. Skorzystaj z pomocy medycznej przed kolejnym użyciem urządzenia.
- Używaj akcesoriów zalecanych przez EMM.
- To narzędzie nie jest zaprojektowane do pracy w pomieszczeniach zagrożonych wybuchem.
- To narzędzie nie jest zabezpieczone przed porażeniem elektrycznym.
- Po każdym 160 godzinach pracy, wymień tarczę roboczą oraz zaaplikuj 1-2 kropli środka smarującego poprzez końcówkę w celu nasmarowania łożyska w przeciwwadze. Nie przenoś urządzenia trzymając za wąż.
- Proszę smarować urządzenie regularnie.



## Adnotacja

Stosowanie innych niż oryginalnych części EMM może wpłynąć na bezpieczeństwo podczas pracy, wydajność urządzenia, zwiększyć jego zużycie i spowoduje utratę gwarancji.

Naprawy powinny być wykonywane przez autoryzowany i odpowiednio wyszkolony personel. Skontaktuj się z najbliższym dealerem EMM.

## Ważne informacje o urządzeniach

- Te szlifierki będą pracować z podaną w tabeli prędkością jeśli zostanie zachowane ciśnienie 6,2 bar/620kPa na wejściu urządzenia. Praca na większym ciśnieniu zdestabilizuje obroty.
- Używaj tylko i wyłącznie tarczy roboczej lub tarczy polerskiej. Nie stosuj żadnych innych dodatków do usuwania powłok czy szlifowania powierzchni. Nigdy nie używaj akcesoriów, których max. prędkość obrotowa jest niższa niż urządzenia z którym mają być używane.

Typ	HD 98	HD983	HD 75	HDL 98
Luftryck	6 - 8 bar	6 - 8 bar	6 - 8 bar	6 - 8 bar
Luftförbrukning	ca. 300 l/min.	ca. 300 l/min.	ca. 300 l/min.	ca. 300 l/min.
Varvtal	12.000	12.000	12.000	12.000
Vikt	950 gram	950 gram	950 gram	950 gram
Ljudnivå	78,0 dB(A)	78,0 dB(A)	78,0 dB(A)	78,0 dB(A)
Vibrationsnivå	4,59 m/s <sup>2</sup>	4,59 m/s <sup>2</sup>	4,59 m/s <sup>2</sup>	4,59 m/s <sup>2</sup>
Slipdiameter	5 mm	2,4 mm	2,4 mm	5 mm
Slipplatta	150 mm	150 mm	75 mm	150 mm

## Introduktion

HD 98, HDL 98 (5 mm slipdiameter) och HD 983 (2,4 mm slipdiameter) är en enhands (HDL 98 – tvåhand) slip designad för att förbereda metall- och trätor för målnings- och finish-arbeten. HD 75 är ett 75 mm punktrepurationsverktyg (2,4 excenterrörelse) och ett punktrepurations polerverktyg.

Alla verktygen är utrustade med dammsugaranslutning.

EMM tar inget ansvar för kundmodifikationer av verktyg för applikationer där EMM inte konsulterats.

## Varning

- Viktig säkerhetsinformation bifogas denna manual.
- Läs denna manual innan du börjar använda verktyget.
- Det är arbetsgivarens ansvar att tillhandahålla operatören av verktyget denna manual.
- Underlåtenhet att uppmärksamma varningarna i denna manual kan resultera i allvarliga personskador.

## Ta verktyget i tjänst

- Använd, inspektera och underhåll alltid detta verktyg i enlighet med de regler och föreskrifter (lokala, och nationella) som kan appliceras på handhållna pneumatiska verktyg.
- För bästa säkerhet, prestanda och kvalitet, ska verktyget användas vid 6,2 bar / 620 kPa maxluftryck vid intaget med 8 mm (5/16") innerdiameter på luftslangen.
- Stäng alltid av lufttillförselslangen innan installation, borttagning eller justering på detta verktyg, eller innan service och underhåll utförs.
- Använd inte skadade, slitna eller trasiga luftslingor och packningar.
- Se till att alla slangar och packningar har rätt storlek och är monterade ordentligt. Se illustration 1 för en typisk montering.
- Vid montering av luftmunstycket håll fast honfästet med en lämplig fast nyckel/skiftnyckel för att undvika att det interna fästet vrids.
- Använd alltid ren, torr luft vid 6,2 bar / 620 kPa maxtryck. Dammkorrosiva ångor och / eller extreme fukt kan förstöra motorn i ett luftverktyg.
- Smörj inte verktyget med brandfarliga eller lättflyktiga vätskor som fotogen, diesel eller jetbränsle.
- Avlägsna inga etiketter. Ersätt skadade etiketter.

## Använda verktyget

- Bär alltid skyddsglasögon när du arbetar med eller utför underhåll på detta verktyg.
- Bär alltid hörselskydd när du använder verktyget.
- Håll band, lösa kläder och långt hår på avstånd från verktygets roterande ända.
- Förutse och uppmärksamma alltid plötsliga förändringar i verktygets rörelser när du startar upp och arbetar med verktyget.
- Håll maskinen i ett stadigt grepp. Utsätt inte maskinen för extremt tryck.
- Verktygsaxeln kan fortsätta att rotera lätt efter att reglaget har släppts.
- Luftverktyg kan vibrera vid användning. Vibrationer, respektive rörelser eller obekväma positioner kan vara skadliga för dina händer och armar. Avbryt användningen av verktyget om du upplever värk, en pirrande känsla eller smärta. Sök läkare innan du fortsätter att använda verktyget.
- Använd tillbehör som rekommenderats av EMM.
- Det här verktyget är inte designat för användning i explosiva miljöer.
- Det här verktyget är inte isolerat mot elektriska stötar.
- Varje gång verktyget har använts i 160 timmar ska slipplattan avlägsnas från spindeln och 1 eller 2 strykningar med fett ska göras genom slutet av spindeln för att smörja lagret i motvikten. Bär inte verktyget i kabeln.
- Olja detta verktyg regelbundet.



### Notera

Användning av andra ersättningsdelar än äkta från EMM kan resultera i säkerhetsrisker, minskad verktygsförmåga och ökat underhåll och kan göra alla garantier ogiltiga.

Reparationer ska alltid och endast utföras av auktoriserad och utbildad personal. Konsultera din närmaste EMM-återförsäljare.

Alla frågor angående detta verktyg ska ställas till närmaste EMM-återförsäljare.

### Särskilda varningar gällande slipen

- Dessa slipverktyg arbetar vid den fria hastigheten som specificeras på etiketten om lufttillförseln arbetar vid 6,2 bar / 620 kPa lufttryck. Användning vid högre lufttryck resulterar i överdriven hastighet.
- Använd endast en slipplatta, sämskinshjul eller polerhätta med dessa verktyg. Använd inte blästringshjul, knoppar eller metallavlägsningstillbehör med dessa verktyg. Använd aldrig ett tillbehör som har ett lägre maxvarvtal än den fria hastigheten som slipmaskinen som används har.
- När du använder en platta med skaft, för in skaftet till fullt djup i infattningen. När du använder en platta på en gängad spindel, se till att flänsmuttern är ordentligt åtskruvad. Kontrollera tjockleken på flänsmuttern eller infattningsmuttern innan du använder slipmaskinen för att vara säker på att inget lossnar under användning.

## EC-Declaration of conformity

**EMM International BV**

Bohemensstraat 19  
8028 SB Zwolle  
The Netherlands  
**T** +31(0)38 467 66 00  
**F** +31(0)38 467 66 99  
**E** info@emm.com

Chamber of Commerce  
05047024  
VAT NL009597128B01  
[www.emm.com](http://www.emm.com)

We;

E.M.M. International B.V.  
Bohemensstraat 19  
8028 SB Zwolle  
The Netherlands

Declare under our sole responsibility that the products:

The "Hamach HD98 – HD983 – HD75" – pneumatic orbital sanding machines

Brand name: Hamach  
Model name: HD98 – HD983 – HD75  
Article code: 000214 – 000215 - 000217

Are in accordance with the following European directive(s):

2006/42/EC - Machine directive

By using the following principle standards:

EN ISO 28927-3 : 2009  
EN ISO 15744 : 2008  
EN ISO 11148-8 : 2011

Zwolle, February 2th 2020



Henk Klein-Wassink  
E.M.M. International B.V.  
Financial Director  
Responsible for the technical file in EMM International B.V.

**hamach**  
DUTCH ENGINEERING

**Colad**  
meaning more

**RONIN TOOLS**  
an emm product



## Disclaimer EMM International B.V.

**NL** EMM International B.V. betracht de grootst mogelijke zorgvuldigheid in de samenstelling van de informatie, maar kan op geen enkele wijze instaan voor de juistheid of volledigheid van de informatie die door ons of derden is verstrekt in deze handleiding. De verstrekte informatie kan op ieder moment zonder verdere aankondiging worden gewijzigd.

Aan de informatie in de handleiding kunnen geen rechten worden ontleend. EMM International B.V. aanvaardt geen aansprakelijkheid voor directe of indirecte schade die zou kunnen ontstaan als gevolg van de (niet) genoemde informatie in deze handleiding.

**GB** EMM International B.V. has created the information with the utmost care. Nevertheless, EMM International B.V. cannot be held responsible for the correctness or completeness of the information provided by us or third parties. The provided information in this manual can be adjusted without further notification.

No rights can be derived from the information in the manual. EMM International cannot be held responsible for direct or indirect damages caused by the (not) mentioned information in this manual.

**D** EMM International B.V. hat diese Informationen mit äußerster Sorgfalt erstellt. Jedoch kann EMM International B.V. niemals über die Richtigkeit oder Komplettierung dieser von uns oder von dritten zur Verfügung gestellten Information haftbar gemacht werden. Die zur Verfügung gestellten Informationen in dieser Anleitung können ohne jede Vorankündigung geändert sein.

Aus dieser Anleitung können keine Rechte dafür abgeleitet bzw. entnommen werden. EMM International kann nicht für direkte oder indirekte Schäden, die entstehen können durch (nicht) genannte Informationen in dieser Anleitung, haftbar gemacht werden.

**FR** EMM International B.V. a créé ce document avec le plus grand soin. Toutefois, EMM International B.V. ne peut pas être tenue responsable pour l'exactitude ou l'exhaustivité des informations apportées par nous ou un tiers. Les informations de ce manuel peuvent à tout moment être complétées pour de nouvelles notes.

Aucun droit ne découle des informations présentées dans ce manuel et EMM International ne peut être tenue responsable pour des dommages directs ou indirects dus à des informations qui ne seraient pas mentionnées dans celui-ci.

**IT** EMM International B.V. ha creato questo libretto con la massima cura. Comunque sia, EMM International B.V. non può essere ritenuta responsabile per la correttezza o completezza delle informazioni fornite dalla stessa o da terzi. Le informazioni contenute in questo manuale possono essere modificate senza necessità di notifica. Le informazioni contenute nel manuale non costituiscono una garanzia. EMM International non può essere ritenuta responsabile per danni causati direttamente o indirettamente causati da informazioni contenute (o no) in questo manuale.

**SP** EMM International B.V. ha creado esta información con sumo cuidado. En ningún caso, EMM International B.V. se hace responsable de la falta de corrección y/o exactitud de la información facilitada por nosotros o terceras partes. La información facilitada podrá ser ampliada o corregida en cualquier momento sin previo aviso.

Ningún derecho podrá ser derivado de la información de este manual. EMM International no se hace responsable de daños directos o indirectos causados o no por la información facilitada en este manual.

**PL** EMM International B.V. sporządziło tą informację z najwyższą uwagą. Pomimo to, EMM International B.V. nie może być pociągnięty do odpowiedzialności za prawidłowość i kompletność tej informacji dostarczonej przez nas lub osoby trzecie. Informacja dostarczona w tej instrukcji nie może być przetwarzana bez wcześniejszego powiadomienia.

Nie można rościć żadnych praw w związku z informacjami zawartymi w instrukcji. EMM International nie może być pociągnięty do odpowiedzialności za pośrednie lub bezpośrednie szkody spowodowane przez informacje zamieszczone (niezamieszczone) w tej instrukcji.

**SW** EMM International B.V. har tagit fram informationen på ett ytterst noggrant sätt. EMM International B.V. kan emellertid inte hållas ansvariga för korrektheten eller fullständigheten i informationen som erhålls av oss eller via tredje part. Informationen i denna manual kan ändras utan ytterligare meddelande.

Inga rättigheter kan deriveras från informationen i denna manual. EMM International kan inte hållas ansvariga för direkta eller indirekta skador orsakade på grund av informationen (eller avsaknaden av information) i denna manual.

# hamach

DUTCH ENGINEERING

► For questions and/or registration of this product visit [WWW.EMM.COM](http://WWW.EMM.COM)



HAMACH IS A BRAND BY EMM INTERNATIONAL

© 2016. Printing errors and modifications reserved.

**emm**  
just add paint

**hamach**  
DUTCH ENGINEERING

**Colad**  
inventing more

**RONIN TOOLS**  
an emm product