



**HR 3000 AUTOMATIC  
SPRAY GUN WASHER**  
Art.no. 000453



- NL **GEBRUIKERSHANDLEIDING**
- GB **USER MANUAL**
- D **GEBRAUCHSANLEITUNG**
- F **MODE D'EMPLOI**
- I **MODO D'IMPIEGO**
- E **INSTRUCCIONES DE USO**
- S **ANVÄNDARMANUAL**

**THINKING  
OUT OF  
THE BOX**

# Content

1	Inleiding	<b>Nederlands</b>	6
1.1	Garantie		6
1.2	Beschrijving		7
1.3	Functies Onderstel		7
1.4	Functies Koof		8
1.5	Identificatie		8
1.6	Technische gegevens		9
1.7	Geluidsniveau		9
1.8	Gevaar tekens en waarschuwingstekens		9
2	Algemene veiligheids- en ongelukkenpreventie maatregelen		9
2.1	Kleding		10
2.2	Ecologie en vervuiling		10
2.3	Standaardwaarden voor veilig gebruik		10
2.4	Veilig Onderhoud		11
3	Verscheping en uitladen		11
4	Installatie		11
4.1	Controles bij de eerste ingebruikname		12
5	Installatie van de spuitpistolenreiniger		12
5.1	Bediening: Instellen van de spuitpistolenreiniger		13
5.2	Overpompen van schoon oplosmiddel		13
5.3	Reiniging van onderbeker pistolen (gedemonteerd)		13
5.4	Reiniging van bovenbeker pistolen (gemonteerd)		13
5.5	Reiniging van bovenbeker pistolen (gedemonteerd)		14
5.6	Droging van de onderdelen		14
5.7	Reiniging van blikken en bakken tot 5 liter		14
5.8	Beschrijving halfautomatisch laatste reiniging (in de wasmachine)		14
6	Handmatige laatste reiniging		14
7	Beëindiging van de reiniging		15
8	Veiligheidsvoorschriften		15
9	Onderhoud en periodieke controles		15
1	Einleitung	<b>Deutsch</b>	16
1.1	Garantie		16
1.2	Beschreibung		17
1.3	Funktionen		17
1.4	Funktionen der Bedienungsknöpfe		18
1.5	Geräteschild		18
1.6	Technische Daten		19
1.7	Geräuschniveau		19
1.8	Gefährhinweise durch Warnaufkleber		19
2	Allgemeine Sicherheits- und Unfallverhütungsmaßnahmen		19
2.1	Kleidung		20
2.2	Umwelt und Entsorgung		20
2.3	Default-Werte für die sichere Anwendung		20
2.4	Sichere Pflege und Wartung		21
3	Transport und Verladung		21
4	Installation		22
4.1	Kontrolle vor dem ersten Einsatz		22
5	Installation des HR 3000		22
5.1	Bedienung: Einrichten des HR 3000		22
5.2	Umpumpen von sauberer Verdünnung		23
5.3	Reinigung von Saugbecherpistolen (abmontierter Becher)		23
5.4	Reinigung von Fliesbecherpistolen (montierter Becher)		23
5.5	Reinigung von Fließbecherpistolen (ohne Becher)		24
5.6	Trocknung der Einzelteile		24
5.7	Reinigung von Dosen und Behältern bis 5 Liter		24
5.8	Beschreibung der halbautomatischen Nachreinigung (im Reinigungsbecken)		24
6	Manuelle Endreinigung		24
7	Nach dem Reinigungsprozess		24
8	Sicherheitsvorschriften		25
9	Wartung und regelmäßige Kontrolle		25

1 Introduction	<b>Français</b>	26
1.1 Garantie		26
1.2 Description		27
1.3 Fonctions de la partie basse		27
1.3 Fonctions de la partie haute		28
1.4 Plaque d'identification		28
1.6 Données techniques HR 3000		28
1.7 Niveau sonore		28
1.8 Information sur les risques par autocollants		29
2 Mesures générales de sécurité et de prévention des accidents		29
2.1 Vêtements		29
2.2 Environnement et recyclage		29
2.3 Remarques générales sur la sécurité		29
2.4 Entretien de sécurité		30
3 Transport et déchargement		31
4 Installation		31
4.1 Contrôle au premier usage		31
5 Installation du HR 3000		31
5.1 Contrôle de fonctionnement		32
5.2 Pompage du solvant propre		32
5.3 Lavage des pistolets à succion (sans godets)		32
5.4 Lavage des pistolets à gravité (avec godet)		32
5.5 Lavage des pistolets à gravité (sans godet)		33
5.6 Séchage des composants		33
5.7 Nettoyage de boîtes métalliques et futs jusqu'à 5 litres		33
5.8 Description du nettoyage semi-automatique final (dans le laveur)		33
6 Nettoyage manuel final		33
7 Fin du lavage		33
8 Mesures de sécurité		34
9 Entretien et contrôles périodiques		34
1 Introduction	<b>English</b>	35
1.1 Guarantee		35
1.2 Description		36
1.3 Functions of lower part of the installation		36
1.3 Functions of the upper part of the installation		37
1.4 Identification		37
1.6 Technical data HR 3000		37
1.7 Sound level		37
1.8 Danger and warning signs		38
2 General security- and accident prevention measurements		38
2.1 Clothing		38
2.2 Environment and pollution		38
2.3 General safety		38
2.4 Safe maintenance		39
3 Transport and unloading		40
4 Installation		40
4.1 Check before first use		40
5 Installation of the gun cleaner		40
5.1 Control: Establish of the gun cleaner		41
5.2 Pumping of the clean solvent		41
5.3 Cleaning of suction feed guns (without cup)		41
5.4 Cleaning of gravity feed guns (with cup)		41
5.5 Cleaning of gravity feed guns (without cup)		42
5.6 Drying of the components		42
5.7 Cleaning of cans and barges up to 5 litres		42
5.8 Description semi-automatic last cleaning (in the washing machine)		42
6 Manual last cleaning		42
7 Ending of the cleaning		42
8 Safety regulations		43
9 Maintenance and periodic checks		43

<b>1</b>	<b>Introduction</b>	<b>Español</b>	<b>44</b>
1.1	Garantía		44
1.2	Descripción		45
1.3	Funciones de la parte baja de la máquina		45
1.3	Funciones de la parte alta de la máquina		46
1.4	Identificación		46
1.6	Información técnica HR 3000		46
1.7	Nivel de sonido		46
1.8	Advertencias de precaución y peligro		47
<b>2</b>	<b>Información de seguridad</b>		<b>47</b>
2.1	Ropa		47
2.2	Contaminación y medio ambiente		47
2.3	Normas generales de seguridad		47
2.4	Mantenimiento		49
<b>3</b>	<b>Transporte y descarga</b>		<b>49</b>
<b>4</b>	<b>Instalación</b>		<b>49</b>
4.1	Compruebe antes del primer uso		49
<b>5</b>	<b>Instalación de la lavadora</b>		<b>49</b>
5.1	Control: Colocación de la lavadora		50
5.2	Bombeando el disolvente limpio		50
5.3	Limpieza de pistolas de succión (sin copa)		50
5.4	Limpieza de pistolas de gravedad con copa		50
5.5	Limpieza de pistolas de gravedad (con copa)		51
5.6	Secado de los componentes		51
5.7	Limpieza de latas y depósitos de hasta 5 litros		51
5.8	Descripción del último lavado semi-automático		51
<b>6</b>	<b>Última limpieza manual</b>		<b>51</b>
<b>7</b>	<b>Terminando la limpieza</b>		<b>51</b>
<b>8</b>	<b>Sistemas de seguridad</b>		<b>51</b>
<b>9</b>	<b>Operaciones de mantenimiento y comprobaciones periódicas</b>		<b>52</b>
<b>1</b>	<b>Introduzione</b>	<b>Italiano</b>	<b>53</b>
1.1	Garanzie		53
1.2	Descrizione		54
1.3	Funzioni della parte bassa dell'installazione		54
1.4	Funzioni della parte superiore dell'installazione		55
1.5	Piastra d'identificazione		55
1.6	Dati tecnici HR 3000		55
1.7	Livello sonoro		55
1.8	Informazioni sui rischi per etichetta autoadesiva		56
<b>2</b>	<b>Misure generali di sicurezza di prevenzione degli incidenti</b>		<b>56</b>
2.1	Vestiti		56
2.2	Inquinamento e pulizia		56
2.3	Sicurezza generale		56
2.4	Manutenzione in sicurezza		58
<b>3</b>	<b>Transporto e scarico</b>		<b>58</b>
<b>4</b>	<b>Installazione</b>		<b>58</b>
	<b>Installazione del lava pistole</b>		<b>58</b>
5.1	Controllo: Prima di utilizzare la pistola pulitrice		59
5.2	Pompaggio di solvente pulito		59
5.3	Pulitura delle pistole di alimentazione ad aspirazione (senza serbatoio)		59
5.4	Pulitura di pistole di alimentazione per gravità (con serbatoio)		59
5.5	Pulitura delle pistole di alimentazione per gravità (senza serbatoio)		60
5.6	Asciugatura delle componenti		60
5.7	Pulitura di taniche e contenitori fino a 5 litri		60
5.8	Lavaggio semi-automatico finale (in lavatrice)		60
<b>6</b>	<b>Pulizia manuale finale</b>		<b>60</b>
<b>7</b>	<b>Conclusione della pulizia</b>		<b>61</b>
<b>8</b>	<b>Misure di sicurezza</b>		<b>61</b>
<b>9</b>	<b>Manutenzione e controllo periodico</b>		<b>61</b>

1	Introduktion	<b>Svenska</b>	62
1.1	Garanti		62
1.2	Beskrivning		63
1.3	Funktioner på den undre delen		63
1.3	Funktioner på den övre delen		64
1.4	Identifiering		64
1.6	Tekniska data HR 3000		64
1.7	Ljudnivå		64
1.8	Fara- och varningssymboler		65
2	Säkerhetsinformation		65
2.1	Kläder		65
2.3	Miljö och föroreningar		65
2.3	Allmän säkerhet		65
2.4	Säkerhetsåtgärder		66
3	Transportera och packa upp		67
4	Installation		67
4.1	Kontrollera innan första användning		67
5	Installation av pistoltvätten		67
5.1	Kontroll: Förbered pistoltvätten		68
5.2	Pumpning av rent lösningsmedel		68
5.3	Rengöring av sugmatade sprutpistoler (utan kopp)		68
5.4	Rengöring av gravitationsmatade sprutpistoler (med kopp)		68
5.5	Rengöring av gravitationsmatade sprutpistoler (utan kopp)		69
5.6	Torkning av komponenter		69
5.7	Rengöring av burkar upp till 5 liter		69
5.8	Beskrivning semi-automatisk sluttvätt (i tvätten)		69
6	Manuell sista rengöring		69
7	Avsluta tvätten		69
8	Säkerhetsbestämmelser		69
9	Underhåll och regelbundna kontroller		70
	Disclaimer EMM International B.V.		71

Deze handleiding geeft installatie-, bedienings- en onderhoudsinstructies voor de **HR 3000 VERFSPUITPISTOLENREINIGER**. Deze zal in het vervolg de spuitpistolenreiniger genoemd worden. De HR 3000 spuitpistolenreiniger is een innovatieve en compleet pneumatische wasinstallatie. De HR 3000 is volledig van roestvrij staal. De spuitpistolenreiniger is voorzien van een membraanpomp. Voor het handmatig reinigen gebruikt de installatie een venturi, die het schone oplosmiddel uit een jerrycan (niet bijgeleverd) in het onderste gedeelte van het apparaat aanzuigt. Het gebruikte oplosmiddel wordt vervolgens via het bassin teruggevoerd naar een tweede jerrycan (bijgeleverd).

Deze handleiding is een integraal onderdeel van het product. Ze moet goed opgeborgen worden om ze in goede staat te houden en beschikbaar zijn om ze tijdens de levensduur van de spuitpistolenreiniger te kunnen consulteren.

Goede werking, economisch gebruik en levensduur van de spuitpistolenreiniger zijn afhankelijk van het opvolgen van de instructies in deze handleiding.

E.M.M. ziet af van alle aansprakelijkheid van gevolgen die ontstaan ten gevolge van nalatigheid of het niet opvolgen van deze instructies. Service en garantieaanspraken worden opgevolgd door HID Services te Zwolle.

De spuitpistolenreiniger is gebouwd volgens de voorzieningen in de 89/392/CEE-norm, 91/368/CEE, 93/44/CEE en 93/68/CEE .

Tevens voldoet deze spuitpistolenreiniger aan de norm gesteld in UNI EN 292-1:1992 en UNI EN 292-2:1992. De Machine veiligheid en het risico oordeel zijn gevolgd naar EN983:1997 en EN 1050:1996.

De complete documenten betreffende de normering zijn beschreven in de technische documentatie. Deze is vastgelegd en in bezit van de Constructeur van de machine.

## 1.1 Garantie

Controleer, wanneer de spuitpistolenreiniger geleverd wordt, of deze niet beschadigd is geraakt tijdens transport en of alle accessoires compleet en onbeschadigd zijn.

Claims moeten binnen 2 dagen na aflevering ingediend worden.

De koper kan alleen op garantie aanspraak maken wanneer hij aan de onderstaande garantievoorwaarden voldaan heeft.

E.M.M. International BV verklaart dat ze haar producten garandeert onder de volgende voorwaarden:

- a) De spuitpistolenreiniger is gegarandeerd voor een periode van twaalf maanden vanaf de datum van aanschaf, gecertificeerd door een afleverdocument van de leverancier. Wanneer de klant aanspraak maakt op garantie moet hij het serienummer en productiejaar van het apparaat vermelden.
- b) De garantie omvat het kosteloos vervangen of repareren van de onderdelen van het apparaat die productiefouten vertonen, zonder berekening van arbeidsloon.
- c) Garantiediensten worden uitgevoerd door de producent of door een geautoriseerde servicedienst. Het apparaat moet franco naar HID Services in Zwolle gestuurd worden en zal op kosten en risico van de gebruiker teruggestuurd worden. Wanneer onder garantiedekking om tussenkomst van technici op de installatieplaats van de klant verzocht wordt, worden de kosten voor de tijd van de tussenkomst, de kilometers en het verblijf doorberekend aan de klant volgens de vergoedingstabellen beschikbaar bij de servicedienst. Niets is verschuldigd voor de tijd nodig voor reparatie of vervanging van onderdelen.
- d) De producent ziet af van aansprakelijkheid voor enige schade die direct of indirect ontstaat aan personen of eigendom ten gevolge van het niet opvolgen van de voorzorgsmaatregelen in deze handleiding. Dit heeft in het bijzonder betrekking op het niet opvolgen van waarschuwingen over plaatsing, installatie, bediening en onderhoud van het apparaat. De huidige garantie voorziet geen vergoeding voor directe of indirecte schade ten gevolge van eventuele uitvaltijd van het apparaat. De garantiedekking is alleen geldig wanneer aan de betalingstermijn voldaan is.

**Garantiedekking vervalt**, behalve in de gevallen aangegeven in het contract ook in de volgende gevallen.

- Wanneer de machine incorrect behandeld of bediend werd door de bediener.
- Wanneer de schade ten gevolge van onvoldoende onderhoud ontstaan is.
- Wanneer de spuitpistolenreiniger veranderd is tengevolge van aanpassingen of reparaties zonder toestemming van HID Services of tengevolge van het installeren van niet originele onderdelen en de schade door deze veranderingen veroorzaakt is.
- Wanneer de eigenaar de instructies in deze handleiding niet opvolgt.
- Wanneer corrosieve oplosmiddelen gebruikt worden.

## 1.2 Beschrijving

De Spuitpistolenreiniger bestaat in zijn geheel uit hoogwaardig roestvrij staal, en slangen voor het doorvoeren van thinner als ook gecoate controlehendels aan de voorzijde van het frontpaneel bevat. Schadelijke gassen en dampen, die zich in de machine vormen, worden afgezogen.

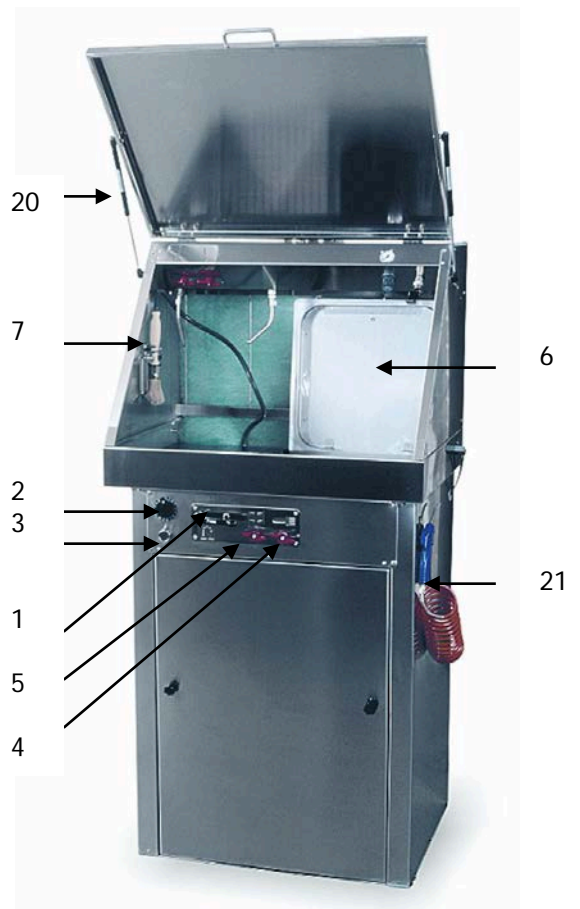
De klep van het bassin moet gesloten blijven tijdens het wasproces. Een veiligheidsventiel stopt onmiddellijk de toevoerpomp wanneer de klep van het bassin geopend wordt.

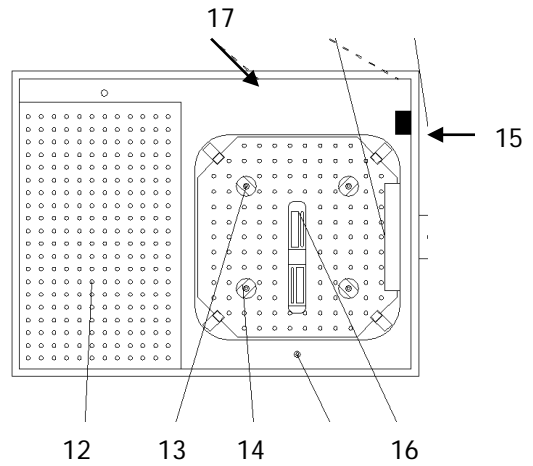
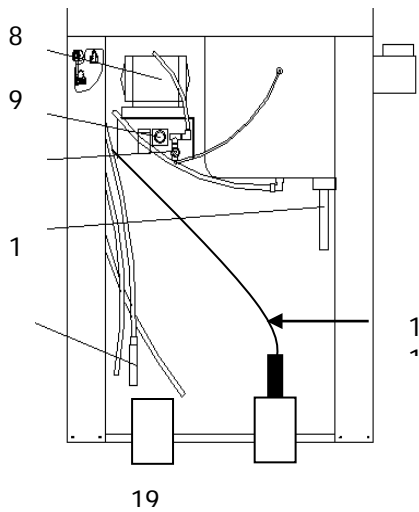
Vanaf het controlepaneel kan de bediener:

- de aanvoer van de verstuiver inschakelen
- de aanvoer voor het schone oplosmiddel inschakelen
- het automatische wasproces in- of uitschakelen
- m.b.v. de timer de reinigingstijd instellen
- na afloop van de timer, handmatig, de laatste reiniging uitvoeren
- schoon oplosmiddel overpompen
- Afzuiging in- en uitschakelen

## 1.3 Functies Onderstel

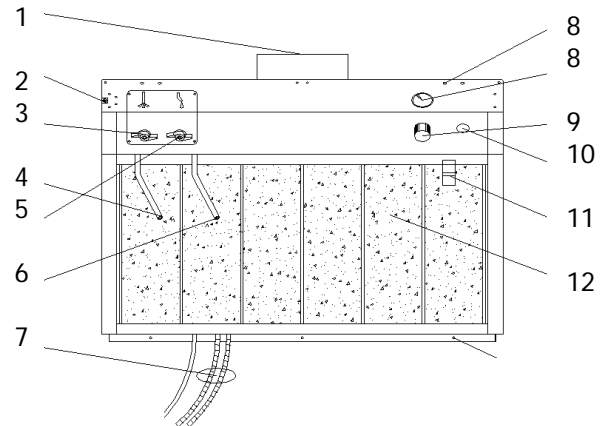
1. Centrale hendel, voor overpompen of nareinigen.
2. Timer voor reinigingsproces.
3. Na-reiningsknop
4. Aanvoerslang oplosmiddel door borstel.
5. Schakelaar pomp.
6. Klep van het bassin.
7. Borstel
8. Dubbele membraanpomp.
9. Drukregelaar.
10. Afvoerslang.
11. Aanzuigslang met filter
12. Rooster voor handmatige reiniging.
13. Spuittips voor reiniging.
14. Spuitpistool tips voor reiniging.
15. Veiligheidsventiel.
16. Houder voor onderdelen van spuitpistool.
17. Aansluitpunt aardedraad
18. Jerrycan voor het gebruikte oplosmiddel.
19. Jerrycan met schoon oplosmiddel.
20. Demper voorklep (2 x).
21. Luchtpistool.





#### 1.4 Functies Koof

1. Uitlaat afzuiging
2. Regelknop afzuiging op werkblad
3. Regelknop voor handmatige reiniging lucht/oplosmiddel
4. Pijpje lucht/oplosmiddel
5. Regelknop handmatige reiniging alleen oplosmiddel
6. Pijpje oplosmiddel
7. Aanzuigslangen (4 x grijs)
8. Manometer (luchtdruk)
9. Drukregelaar
10. Koppeling voor spuitpistool
11. Dekselclip
12. Paintstop filter



#### Bijgeleverde accessoires

- 1 Aardleiding.
- 1 jerrycan (20 L)
- 1 Gebruikshandleiding.
- Gevaren sticker; te plaatsen aan de binnenzijde van de machineklep.

#### 1.5 Identificatie

Iedere spuitpistolenreiniger heeft een identificatieplaat met:

- Merk van de fabrikant.
- Naam en adres van Service instantie (HID Services)
- Model van de spuitpistolenreiniger.
- Serienummer.
- CE-teken.

De data op deze identificatieplaat moet altijd opgegeven worden bij het aanvragen van service of reserve-onderdelen.

TIPOLOGIA / TYPE:		<b>CE</b>
MODELLO / MODEL:		
CODICE / CODE:		
NUMERO / NUMBER: <b>GW</b>		
ANNO / YEAR: <b>2002</b>		



## 1.6 Technische gegevens

Gewicht:	70 kg
Afmetingen (HxBxL):	1580 x 600 x 840 mm
Nuttige afmetingen wasbassin (HxL):	400 x 400 mm
Nuttige afmetingen rooster-werkblad (HxLxB):	400 x 350 x 400 mm
Capaciteit oplosmiddelton:	20 L
Diameter dampafvoer:	180 mm
Aantal pistolen per wasgang:	2
Werkdruk:	4 – 5 bar
Aantal tonnen in onderstel:	2
Luchtsnelheid ingang aanzuigkap:	0,52 m/sec
Geluidsniveau LwA (ISO 3746):	79,5 Db(A)

## 1.7 Geluidsniveau

Het geluidsniveau van de spuitpistolenreiniger werd gemeten met een lege machine tijdens werkcondities en m.b.v. van een geluidsniveaumeter met integrator.

De metingen zijn verricht door een gekwalificeerd laboratoriummedewerker in overeenstemming met EN ISO-norm 3746/96. De resultaten zijn:

- Akoestisch drukequivalent gemiddeld niveau op de bedieningsplaats LpA = 77.9 dB(A)
- Akoestisch drukequivalent gemiddeld gewogen niveau LpAm = 75.4 dB(A)

## 1.8 Gevaar tekens en waarschuwingstekens

De spuitpistolenreiniger draagt zowel de identificatieplaat van de fabrikant als ook symbolen (labels) die waarschuwen tegen de risico's die nog aan de machine aanwezig zijn.



Deze waarschuwingssignalen hebben de volgende betekenis:

1. Gevaar - aanwezigheid van ontvlambare dampen en substanties.
2. Verboden vlammen in de nabijheid van de machine te ontsteken of te brengen.
3. Verboden te roken.
4. Lees de inhoud van de handleiding nauwkeurig voordat met werken met de machine begonnen wordt.
5. Draag een beschermend masker voordat met werken begonnen wordt.
6. Draag een beschermende bril voordat met werken begonnen wordt.
7. Draag oplosmiddelresistente rubberhandschoenen voordat met werken begonnen wordt.

Let er verder op dat:

1. Verzekert u ervan dat de slangen goed in de tonnen hangen, bij voorkeur schuin aansnijden.
2. Verzekert u ervan dat de randen van de cans niet in de slangen snijden
3. Controleer periodiek het niveau van de oplosmiddelen om overstromen te voorkomen.
4. De pomp moet met 40-50 slagen per minuut lopen. Wanneer met hij met meer dan 60 slagen per minuut loopt, wordt geen vloeistof gespreoid.
- 6.

## 2 Algemene veiligheids- en ongelukkenpreventie maatregelen

Lees de volgende instructies nauwkeurig. Het fout toepassen kan letsel aan de bediener, andere personen, dieren of schade aan eigendom aanbrengen. E.M.M. International wijst iedere aansprakelijkheid voor schade af, die op het niet opvolgen van de volgende veiligheids- en ongelukpreventievoorschriften terug te voeren is. Daarboven wijst E.M.M. International BV iedere aansprakelijkheid voor schade af, die ontstaat ten gevolge van oneigenlijk gebruik van de spuitpistolenreiniger en/of van veranderingen die zonder toestemming van de fabrikant doorgevoerd zijn.

## 2.1 Kleding

- De bediener van de machine moet oplosmiddelresistente rubberhandschoenen dragen, om te vermijden dat de handen in contact komen met de voor het wasproces gebruikte producten. Verdunnings-/ oplosmiddelen bevatten stoffen die schadelijk kunnen zijn.
- De bediener moet ten allen tijde een veiligheidsbril dragen om te voorkomen dat eventuele spatten in contact komen met de ogen.
- De bediener moet ten allen tijde een beschermende overall dragen om te vermijden dat de huid in contact kan komen met de voor het wasproces gebruikte producten.

## 2.2 Ecologie en vervuiling

- De spuitpistolenreiniger mag niet gebruikt worden voor het reinigen of ontvetten van objecten die in contact komen met levensmiddelen.
- De geldende wetten van het land waarin de spuitpistolenreiniger geïnstalleerd wordt, met betrekking tot het gebruik en verwerking van de producten die voor het wassen en reinigen van objecten gebruikt worden als ook de aanbevelingen van de fabrikant van deze objecten moeten opgevolgd worden.

## 2.3 Standaardwaarden voor veilig gebruik

- De spuitpistolenreiniger is uitsluitend ontworpen voor de reiniging met verdunning van verfspuitpistolen, kleine onderdelen en objecten die vervuild zijn met verf.
- De spuitpistolenreiniger mag uitsluitend bediend worden door personeel dat deze handleiding oplettend gelezen en volledig begrepen heeft.
- De spuitpistolenreiniger mag uitsluitend bediend worden door competent en voldoende geïnstrueerd personeel zonder gezondheidsproblemen.
- Het is ten strengste verboden, elektrisch of pneumatisch, gaten in de machine te boren of de wanden van de machine af te krassen of te schrapen met metalen objecten die vonken kunnen veroorzaken.
- Het is ten strengste verboden in de ruimte waarin de spuitpistolenreiniger geïnstalleerd is, lasapparaten of apparaten met open vlam te gebruiken of gloeiende materialen te bewerken.
- Er mag uitsluitend wettig toegestane oplosmiddelen voor het reinigen gebruikt worden.
- Het is ten strengste verboden gechloreerde of fluorkoolstof houdende oplosmiddelen te gebruiken, zoals bijvoorbeeld Trichloorethyleen, Methylchloride of andere substanties op gehalogeneerde koolwaterstofbasis.
- Het is essentieel om aan het begin van het wasproces te controleren dat het oplosmiddel niet corrosief is. Stop het proces en vervang het oplosmiddel onmiddellijk wanneer aan de slangen in de spuitpistolenreiniger of op het rooster c.q. wasbassin tekenen van corrosie zichtbaar worden.
- Indien huid of ogen met reinigingsmiddelen in contact komen, dan moet de betreffende plaats met stromend water gespoeld worden.
- Voor het gebruik van de spuitpistolenreiniger moet de werking van de veiligheidsvoorzieningen gecontroleerd worden.
- Raak, voor het gebruik van de spuitpistolenreiniger, vertrouwd met de bedieningshendels en hun functies.
- Raak voor het openen van de klep met uw hand het metaal aan om eventueel aanwezige elektrostatische lading te ontladen. Deze oplading kan worden voorkomen door aansluiting van de aardkabel.
- Indien er handmatig gereinigd wordt dient de afzuiging te worden ingeschakeld
- De spuitpistolenreiniger moet in een perfect geventileerde ruimte geïnstalleerd worden, ver weg van elektrische schakelingen, warmtebronnen en vonken.
- Controleer voor het gebruik of de toevoer- en de afvoerslangen van het oplosmiddel voldoende in de desbetreffende jerrycans steken. Let hierbij op dat ze niet te sterk geknikt zijn en controleer of ze niet versleten of beschadigd zijn, in dat geval moeten ze vervangen worden. Controleer tevens of de afvoerslang altijd naar beneden loopt en voorkom dat hij ondergedompeld wordt in het oplosmiddel.
- Het is verboden de membraanpomp zonder belasting of zonder dat ze voldoende product uit de jerrycans kan opzuigen, te laten draaien.
- Wanneer de membraanpomp geluid maakt of luider draait dan normaal, betekent dit dat zich geen of slechts weinig oplosmiddel in de jerrycan bevindt. Plaats nieuwe jerrycan.
- Het paintstopfilter moet regelmatig gereinigd worden.
- De stuurstang van het veiligheidsventiel moet regelmatig van aanslag en restanten verf ontdaan worden.

- Reinig regelmatig het werkblad en de lucht- en rookgeleider.
- Controleer regelmatig of het oplosmiddelniveau in de opvangcans niet te hoog is om overstroming te voorkomen.
- Draag er zorg voor dat zich minimaal 7 liter oplosmiddel in de rechter jerrycan bevindt.
- Wanneer het oplosmiddel in de jerrycan (rechter jerrycan) voor meerdere wasgangen gebruikt is, moet het vervangen worden. Vervuild oplosmiddel kan geregenereerd worden m.b.v. een speciale destillatie eenheid of kan afgeleverd worden bij een gespecialiseerd afvalverwerkingsbedrijf.
- Wanneer de installatie enkele maanden niet gebruikt wordt, moeten de binnenzijde en de slangen tweemaal met schoon oplosmiddel gespoeld worden. Schakel hiertoe de membraanpomp in m.b.v. de timer over de overhevelhandel. Verwijder hierna het vervuilde oplosmiddel uit de jerrycan en schakel de pomp uit.
- Controleer en reinig zonodig de sproeituiten in de spuitpistolenreiniger wanneer de werkstukken onvoldoende gereinigd worden.
- Spuitpistolen, deksels en bekertjes die in de automatische wasmachine gereinigd moeten worden, moeten uitsluitend boven de tuiten en in de houders geplaatst worden zoals is weergegeven in figuren.

**De volgende maatregelen moeten in de ruimte, waarin de spuitpistolenreiniger geïnstalleerd wordt, getroffen worden voordat met het werken met de machine begonnen wordt.**

- Geschikte brandblussystemen moeten geïnstalleerd worden, afhankelijk van de condities waaronder ze gebruikt worden. Hiertoe moeten draagbare brandblussers behoren. De brandblusapparaten moeten in werkende staat gehouden worden en minimaal eens in de zes maanden door een expert gecontroleerd worden.
- De installatieplaats moet personeel in staat stellen, in geval van gevaar, gemakkelijk en snel de gevarenzones te kunnen verlaten.
- Het is verboden water voor het blussen van brand te gebruiken. Brandende materialen kunnen in contact met water schadelijke of brandbare gassen produceren of sterk in temperatuur stijgen.

## 2.4 Veilig Onderhoud

Om een veilig onderhoud van de spuitpistolenreiniger te garanderen moeten de volgende voorschriften in acht genomen worden:

- **Onderbreek de persluchttoevoer wanneer reparatie- of onderhoudswerkzaamheden uitgevoerd worden.**
- Controleer regelmatig de veiligheidsvoorzieningen op volledigheid en werking.
- Het verwijderen of manipuleren van de veiligheidsvoorzieningen is ten strengste verboden.
- Het onderhoud van de spuitpistolenreiniger mag uitsluitend door gekwalificeerd personeel en volgens de instructies in deze handleiding uitgevoerd worden.
- De symbolen (stickers) op de spuitpistolenreiniger geven duidelijke aanwijzingen ter preventie van ongelukken. Deze symbolen moeten schoon gehouden worden en vervangen worden, ook wanneer ze gedeeltelijk verwijderd of beschadigd zijn.
- Bij het ontbreken van één van deze symbolen op de door fabrikant bepaalde plaats is het gebruik van de spuitpistolenreiniger verboden.
- Tijdens reparatie- en onderhoudswerkzaamheden mogen uitsluitend originele onderdelen gebruikt worden.
- Controleer of de installatie voldoende geaard is (aardkabel bijgeleverd).

## 3 Verscheping en uitladen

De spuitpistolenreiniger wordt verstuurd in een kartonnen doos met de opschriften "breekbaar" en "niet kantelen". De installatie is licht genoeg om ze te kunnen verplaatsen met 2 personen zonder gebruik te maken van til gereedschappen.

## 4 Installatie

Controleer voor installatie van de spuitpistolenreiniger of deze niet tijdens transport beschadigd is. De spuitpistolenreiniger moet in ieder geval op een vlakke en absoluut horizontale ondergrond geplaatst worden in een goed geventileerde ruimte ver weg van elektrische schakelingen, warmtebronnen en vonken.

## **Pas op!!**

**Alle volgende installatie-, instel- en testwerkzaamheden mogen uitsluitend door gekwalificeerd en verantwoordelijk personeel uitgevoerd worden, dat er garant voor staat dat de werkzaamheden uitgevoerd worden volgens de veiligheidsvoorschriften op het gebied van werktuigbouwkunde en de pneumatiek.**

### **4.1 Controles bij de eerste ingebruikname**

Bij de installatie van de spuitpistolenreiniger moeten de technische voorzieningen in de werkplaats gecontroleerd en eventueel aangepast worden.

De persluchtvoorziening van de spuitpistolenreiniger moet een werkdruk van minimaal 6 bar hebben. Anders moet een persluchtketel aangebracht worden om voldoende autonomie van de installatie te garanderen.

**Pas op!!! De maximale luchtdruk moet op 9 bar begrensd worden. Is het veiligheidsventiel van de compressor van de werkplaats op een hogere druk ingesteld dan moet een druk-regelaar/reduceer/filter-eenheid met manometer op de persluchtvoorziening geïnstalleerd worden, die op een werkdruk van 8-9 bar ingesteld wordt.**

## **5 Installatie van de spuitpistolenreiniger**

Volg bij installatie van de spuitpistolenreiniger de volgende instructies.

Verwijder de kartonnen doos. Twee personen kunnen m.b.v. een handwagen de spuitpistolenreiniger rechtop naar de gewenste plaats brengen, die goed geventileerd is en zich ver weg van elektrische schakelingen, warmtebronnen en vonken bevindt.

Aard de installatie door de massakabel (standaard geleverd: geel en zwart) van de bout in de buurt van luchtinlaataansluiting naar aarde te leiden.

Installeer de dampuitlaat zodat deze over minstens 80-100 cm perfect verticaal loopt en leid deze naar buiten. Gebruik, wanneer de schoorsteen langer dan 2 meter is, een afvoerpijp van gegalvaniseerd ijzer met een diameter van 15 cm om de wrijving te verminderen en installeer de bocht zo ver mogelijk bij de spuitpistolenreiniger vandaan. Bijvoorbeeld: Wanneer de afvoerpijp 5 meter lang is, voer hem dan 3-4 meter verticaal en 1-2 meter horizontaal in plaats van 1 meter verticaal en 4 meter horizontaal.

Gebruik teflontape om de slang op de persluchtuitgang van het spuitpistool aan te sluiten.

Installeer de bijgeleverde lege can aan de rechterzijde onder de zwarte uitlekslang. Steek tevens de slang (zwart) met de filteraansluiting in dezelfde jerrycan. Deze jerrycan zal gebruikt worden om vervuild oplosmiddel op te vangen. De afvoerslang (zwart) moet altijd naar beneden lopen en mag niet ondergedompeld liggen in het oplosmiddel. Denk er aan om regelmatig het vat met de vervuilde verdunning schoon te maken. Indien dit niet of te weinig gebeurt, zal het filter verstopt kunnen raken door verfstrengen.

Installeer een volle jerrycan (20 ltr.) met schoon oplosmiddel aan de linkerkant en steek de 4 grijze slangen in het oplosmiddel. Wees erop bedacht dat de inhoud tijdens het plaatsen en het verwijderen van de opvangbakken niet op de werkvloer spat. Sluit de voorzijde van de spuitpistolenreiniger af met de afdekplaat.

Controleer regelmatig of de aanzuigfilters nog aan de slangen bevestigd zijn. Dit bevordert een goede functie van de pomp.

**Pas op!!! Lees de aanwijzingen in het hoofdstuk "ALGEMENE VEILIGHEIDS- EN ONGELUKPREVENTIE" aandachtig door. Controleer of de TIMER-knop zich in de <0> positie bevindt voordat de deur van de wasmachine geopend wordt. Draai, wanneer dit niet het geval is, de knop tegen de richting van de klok totdat de timer op nul staat.**

### 5.1 Bediening: Instellen van de spuitpistolenreiniger

De volgende aanwijzingen moeten gelezen en volledig begrepen worden voordat met het werken met de spuitpistolenreiniger begonnen wordt.

Spuitpistolen kunnen op verschillende manieren gereinigd worden m.b.v. dit apparaat:

- **Onderbeker pistolen kunnen gereinigd worden met gedemonteerde beker.**
- **Bovenbeker pistolen kunnen gereinigd worden met gedemonteerde beker. (aan te bevelen!)**
- **Bovenbeker pistolen kunnen gereinigd worden met gemonteerde beker.**

◆ Stel de installatie goed in, voordat met het reinigen van de spuitpistolen begonnen wordt.

De zwarte hendel in horizontale positie zetten. Druk op de zwarte knop en houdt deze 40 seconden vast. De schone verdunning wordt automatisch door de wasbak in de lege can overgeheveld. Plaats de zwarte hendel weer in verticale positie. Sluit de klep van de wasbak. Controleer of de membraanpomp naar behoren werkt, door de timer op 1 minuut te stellen en de zwarte knop eenmaal in te drukken.

### 5.2 Overpompen van schoon oplosmiddel

Pomp ongeveer 7-8 liter oplosmiddel in de rechter jerrycan van de spuitpistolenreiniger.

Controleer of de membraanpomp van de automatische wasgang naar behoren werkt.

De pomp moet 40-50 slagen per minuut maken.

Sluit de klep van de wasbak.

De zwarte hendel in **verticale** positie zetten.

Druk op de zwarte knop en houdt deze  $\pm$  40 seconden vast.

De schone verdunning wordt automatisch door de wasbak in de lege jerrycan overgeheveld.

Plaats de zwarte hendel weer in **horizontale** positie.

Controleer, door het openen van de klep of er verdunning door het bassin gelopen is.

Sluit de klep van de wasbak.

Controleer of de membraanpomp naar behoren werkt, door de timer op 1 minuut te stellen.

Druk eenmaal de zwarte knop in. De timer loopt en het verfspuitpistool wordt nu gereinigd.

Na afloop kan men het verfspuitpistool met schone verdunning nareinigen. Men zet de hendel in horizontale positie en druk 5 seconden op de zwarte knop. Zet de hendel weer in verticale positie. Het verfspuitpistool is nu van binnen en van buiten met schone verdunning nagereinigd

### 5.3 Reiniging van onderbeker pistolen (gedemonteerd)

Verwijder de beker van het pistool. Giet de resterende verfinhoud in een externe bak. Haal de trekker over door gebruik te maken van haak en sluit de luchtinlaat af met de conische stop.

Plaats het luchtpistool vanaf de kant waar de verf de tuit binnenkomt en plaats de beker ondersteboven op de desbetreffende houder. Sluit nu de klep van de wasbak en activeer de membraanpomp. Stel de timer in op 5 minuten. Zorg ervoor dat de trekker van het verfspuitpistool open staat met bijgeleverde trekkerklemmen.

**Let op: De zwarte hendel moet in horizontale positie staan!!**

Druk eenmaal de zwarte knop in. De timer loopt en het verfpistool wordt nu gereinigd.

Na afloop kan men het verfspuitpistool met schone verdunning nareinigen. Men zet de hendel in verticale positie en druk 5 seconden op de zwarte knop. Zet de hendel weer in horizontale positie. Het verfspuitpistool is nu van binnen en van buiten met schone verdunning nagereinigd.

### 5.4 Reiniging van bovenbeker pistolen (gemonteerd)

[Niet aan te bevelen!]

Giet de resterende verfinhoud in een externe bak. Verwijder het deksel van het pistool. Haal de trekker over door gebruik te maken van haak en sluit de luchtinlaat af met de conische stop.

Stel de stelschroef van het spuitpistool in en plaats het pistool vanaf de opening van de beker (ondersteboven) over de lange spuiteenheid met tuit. Positioneer het deksel met de binnenkant naar beneden op zijn houder. Sluit, wanneer deze handelingen uitgevoerd zijn, de klep van de wasbak en activeer de membraanpomp. Stel de timer in op  $\pm$  12 minuten. Zorg ervoor dat de trekker van het verfspuitpistool open staat met bijgeleverde trekker-klemmen.

**Let op: De zwarte hendel moet in horizontale positie staan!!**

Druk eenmaal de zwarte knop in. De timer loopt en het verfpistool wordt nu gereinigd. Na afloop kan men het verfspuitpistool met schone verdunning nareinigen. Men zet de hendel in verticale positie en druk 5 seconden op de zwarte knop. Zet de hendel weer in horizontale positie. Het verfspuitpistool is nu van binnen en van buiten met schone verdunning nagereinigd.

Men kan 2 verfspuitpistolen tegelijkertijd reinigen. Tevens kan men in dezelfde tijd de handmatige voorzieningen benutten, door andere delen te reinigen. Indien het verfspuitpistool niet voldoende is gereinigd, dient men de spoeltijd te verlengen of de laatste restjes handmatig te reinigen. Hiervoor zijn aan de buitenzijde van de wasbak twee mogelijkheden aanwezig. Deze handmatige voorzieningen dienen handmatig te worden ingeschakeld.

### **5.5 Reiniging van bovenbeker pistolen (gedemonteerd)**

[Aan te bevelen!]

Giet de resterende verfinhoud in een externe bak. Verwijder de beker van het pistool. Haal de trekker over door gebruik te maken van haak en sluit de luchtinlaat af met de conische stop. Stel de stelschroef van het spuitpistool in, plaats het luchtpistool vanaf de kant waar de verf de tuit binnenkomt en plaats de beker ondersteboven op de desbetreffende houder. Sluit, wanneer deze handelingen uitgevoerd zijn, de deur van de spuitpistolenreiniger en activeer de membraanpomp. Stel de timer in op  $\pm 5$  minuten. Zorg ervoor dat de trekker van het verfspuitpistool open staat met bijgeleverde trekkerklemmen.

#### **Let op: De zwarte hendel moet in horizontale positie staan!!**

Druk eenmaal de zwarte knop in. De timer loopt en het verfpistool wordt nu gereinigd. Na afloop kan men het verfspuitpistool met schone verdunning nareinigen. Men zet de hendel in verticale positie en druk 5 seconden op de zwarte knop. Zet de hendel weer in horizontale positie. Het verfspuitpistool is nu van binnen en van buiten met schone verdunning nagereinigd.

Men kan 2 verfspuitpistolen tegelijkertijd reinigen. Tevens kan men in dezelfde tijd de handmatige voorzieningen benutten, door andere delen te reinigen. Indien het verfspuitpistool niet voldoende is gereinigd, dient men de spoeltijd te verlengen of de laatste restjes handmatig te reinigen. Hiervoor zijn aan de buitenzijde van de wasbak twee mogelijkheden aanwezig. Deze voorzieningen dienen handmatig te worden ingeschakeld.

### **5.6 Droging van de onderdelen**

Aan het einde van elk wasproces moeten de gereinigde onderdelen gedroogd worden met een schone (niet pluizige) doek.

### **5.7 Reiniging van blikken en bakken tot 5 liter**

Leeg de resterende inhoud van het blik in een externe bak. Plaats het blik ondersteboven op de tuit. Sluit, wanneer deze handelingen uitgevoerd zijn, de klep van de wasbak en activeer de membraanpomp. Stel de timer in op 10 minuten.

#### **Let op: De zwarte hendel moet in horizontale positie staan!!**

Druk eenmaal de zwarte knop in. De timer loopt en het blik wordt nu gereinigd.

### **5.8 Beschrijving halfautomatisch laatste reiniging (in de wasmachine)**

Zet de zwarte hendel in de horizontale positie. Door het indrukken van de zwarte knop wordt er schone verdunning naar de sproeiers in de wasbak getransporteerd. Niet langer de zwarte knop ingedrukt houden dan 10 seconden, daar er anders teveel schone verdunning uit het vat wordt gepompt. Aan het einde van elk reinigingsproces is het aan te bevelen om het spuitpistool, of de spuitpistolen te controleren. Indien niet alle onderdelen goed gereinigd zijn, dan dient men deze delen na te reinigen met de handmatige mogelijkheden

## **6 Handmatige laatste reiniging**

1. Verwijder de onderdelen in het bassin en leg ze op de roostertafel.
2. Reinig de onderdelen met schoon oplosmiddel, ingeschakeld door de hendel.
3. Reinig de onderdelen met de schoon oplosmiddelverstuiver door hendel.

## 7 Beëindiging van de reiniging.

De venturi afzuiging uitschakelen. Na het beëindigen van de werkzaamheden verdient het aanbeveling om de grote klep te sluiten.

Het verdient aanbeveling om de grote klep tijdens de werkuren open te laten staan. Dit voorkomt extra vedamping van het oplosmiddel. Als de klep open is worden tevens de dampen uit de mengkamer ook aangezogen

## 8 Veiligheidsvoorschriften

**De volgend onderdelen mogen nooit gemanipuleerd of uitgeschakeld worden.**

**Ze moeten altijd in goede werkende staat gehouden worden.**

- De timer wordt altijd ge-reset op het moment dat de deur van de wasmachine geopend wordt. Hierdoor kan niet per ongeluk oplosmiddel over de bediener gespreeid worden.
- De stuurstang van het veiligheidsventiel schakelt automatisch de oplosmiddelstroom af wanneer de bediener de deur van de wasmachine opent, zonder dat de timer ge-reset wordt.
- De veiligheidsklep die de pomp van wasmachine blokkeert .
- De verbinding van de machine met aarde m.b.v. de meegeleverde kabel.

## 9 Onderhoud en periodieke controles

Alleen de onderstaand genoemde (algemene) onderhoudswerkzaamheden mogen door de gebruiker uitgevoerd worden. **Alle andere onderhoudswerkzaamheden moeten door een gekwalificeerd vakpersoon uitgevoerd worden.**

De volgende onderhoudswerkzaamheden kunnen door de gebruiker uitgevoerd worden:

- Reinig regelmatig de spuitpistolenreiniger
- Reinig of vervang het Paint-stop filter
- Reinig het werkblad
- Reinig de lucht- en dampgeleider (uitlaat aan de binnenzijde).
- Reinig de stuurstang en verwijder korsten en resten verf.
- Reinig het opvangbassin
- Controleer of het oplosmiddelniveau in de blikken niet te hoog is, om overstroming te voorkomen. Gebruik daarom geen groter blikken of cans die meer dan 20 liter oplosmiddel kunnen bevatten.
- Controleer of de slangen niet gebogen, versleten of beschadigd zijn en goed in de blikken (cans) hangen.
- Controleer of het aantal slagen van de pomp 40-50 per minuut is.
- Controleer of de afvoerslang altijd naar beneden wijst en met zijn uiteinde niet in het oplosmiddel hangt.
- Reinig en spoel de bodem van het opvangblik wanneer het gebruikte oplosmiddel afgetapt is
- Controleer dat de schroeven, die de membraanpompen aan de houders bevestigen, goed vastzitten

Diese Bedienungsanleitung beinhaltet die Installations-, Anleitungs- und Wartungshinweise für den **HR 3000 LACKIERPISTOLENREINIGER**. Dieser wird nachfolgend nur HR 3000 genannt. Der HR 3000 ist ein innovatives und komplett pneumatisches Waschgerät. Der HR 3000 ist komplett aus rostfreiem Stahl hergestellt. Der HR 3000 ist mit einer Membranpumpe versehen. Für die manuelle Reinigung benutzt das Gerät ein Venturiprinzip. Dabei wird die saubere Reinigungsflüssigkeit aus einem Kanister (nicht im Lieferumfang enthalten) in den Unterteil des Gerätes angesaugt. Die gebrauchte Reinigungsflüssigkeit wird anschließend über das Reinigungsbecken in einen zweiten Kanister (im Lieferumfang enthalten) abgeleitet.

Diese Anleitung ist ein Bestandteil des HR 3000. Sie muss sauber aufbewahrt werden, damit sie jederzeit und über die gesamte Lebensdauer des HR 3000 lesbar zur Verfügung steht.

Gute Funktion, ergonomischer Einsatz und Lebensdauer dieser HR 3000 sind vom Befolgen der Hinweise in dieser Anleitung abhängig.

E.M.M. weist alle Ansprüche und deren Folgen von sich, die durch Nachlässigkeiten oder Nichtbefolgen dieser Bedienungsanleitung entstanden sind. Service und Garantieansprüche werden durch E.M.M. Deutschland GmbH bearbeitet.

Der Lackierpistolenreiniger HR 3000 ist gemäß den Europäischen Normen 89/392/CEE, 91/368/CEE, 93/44/CEE und 93/68/CEE gebaut worden.

Gleichzeitig entspricht dieser HR 3000 den Maßgaben der Normen UNI EN 292-1:1992, sowie UNI EN 292-2:1992. Die Maschinen Sicherheitseinrichtungen und Risikobeurteilungen entsprechen den Normen EN983:1997 und EN 1050:1996.

Die komplette Dokumentation dieser Normen sind in der technischen Dokumentation beschrieben. Diese techn. Dokumentation ist festgelegt und befindet sich im Besitz des Konstrukteurs dieses HR 3000.

## 1.1 Garantie

Kontrolliere bei Eingang des HR 3000, ob dieser keine Transportschäden an der Verpackung bzw. selbst am Gerät vorweist und überprüfe, dass alle Einzelteile auch komplett beigelegt wurden. Schadensmeldungen müssen innerhalb 2 Tage nach Erhalt des HR 3000 bei Ihrem Lieferanten angemeldet werden.

Der Käufer kann nur einen Garantieanspruch geltend machen, wenn er den nachstehenden Garantiebestimmungen Folge geleistet hat.

E.M.M. International BV erklärt hiermit, dass dieses Produkt einer Garantie nachstehend unterliegt:

- a) Der Lackierpistolenreiniger HR 3000 unterliegt einer Garantiedauer von 12 Monaten ab dem Datum des Liefereinganges, Bestätigt durch ein Anlieferdokument des Lieferanten. Sollte ein Garantieanspruch angemeldet werden muss die Seriennummer und das Produktionsjahr des Gerätes mitgeteilt werden.
- b) Die Garantie umfasst den kostenlosen Ersatz oder Reparatur des jeweilig reklamierten Teiles welches einen Produktionsfehler aufweist, ohne Berechnung von Arbeitslohnkosten.
- c) Garantiarbeiten werden durch den Hersteller oder einem von ihm autorisierten Servicebetrieb durchgeführt. Der HR 3000 muss frachtfrei nach E.M.M. Deutschland eingeschickt werden und auch auf Kosten des Anwenders wieder zurückgeschickt werden. Sollte während der Garantiezeit ein Monteur oder Techniker zum Aufstellort kommen müssen, dann werden die Anfahrtskosten zuzüglich Kilometergeld und Reparaturzeit nach einer festen Tabelle vom Serviceunternehmen an den Anwender weiterberechnet.  
Es wird nichts berechnet für die Zeit zur Reparatur oder Auswechseln von Ersatzteilen, die der Garantie unterliegen.
- d) Der Hersteller weist jegliche Schadensansprüche von sich, die direkt oder indirekt an Personen oder Gebäuden (Sachgütern) durch Nichtbefolgen der Bedienungsanleitung und deren Warnhinweise entstanden sind. Dies betrifft insbesondere das Nichtbefolgen von Warnhinweisen der Aufstellung, Anschluss, Bedienung und Unterhalt (Wartung) des HR 3000.  
Die derzeitige Garantie ersetzt keine Ansprüche von direkten oder indirekten Folgeschäden durch einen eventuellen Ausfall des HR 3000 über einen Zeitraum.  
Die Garantiezeit hat nur Gültigkeit ab der vollständigen Bezahlung des HR 3000.



**Garantieansprüche entfallen**, bei Nichtbefolgung dieser Anleitung und auch in nachfolgenden Fällen:

- Wenn der HR 3000 durch das Bedienungspersonal nicht korrekt eingesetzt oder bedient wurde.
- Wenn der Schaden durch unsachgemäße Pflege und Wartung entstanden ist.
- Wenn der HR 3000 durch Reparaturen oder Veränderungen ohne Zustimmung von HID Services oder durch ein nicht originales Ersatzteil einen Schaden erlitt.
- Wenn der Besitzer den Anweisungen in dieser Anleitung nicht befolgt hat.
- Wenn korrosive Löse- oder Reinigungsmittel eingesetzt werden.

## 1.2 Beschreibung

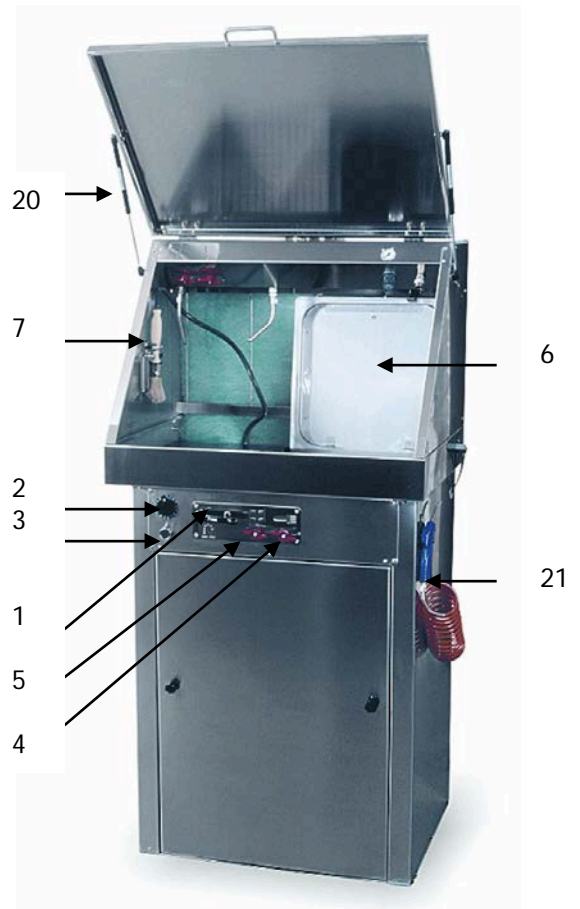
Der HR 3000 besteht komplett aus hochwertigem rostfreiem Stahl, sowie Schläuchen für den Lösemitteltransport als auch pulverbeschichteten Armaturhebeln an der Frontseite Schaltplatte. Schädliche Gase und Dämpfe, die sich in dem HR 3000 bilden, werden abgesaugt. Die Klappe des Reinigungsbeckens muss während des Waschvorganges geschlossen sein. Ein Sicherheitsventil stoppt unmittelbar die Zufuhrpumpe, wenn die Klappe des Reinigungsbeckens nicht verschlossen ist bzw. geöffnet wird.

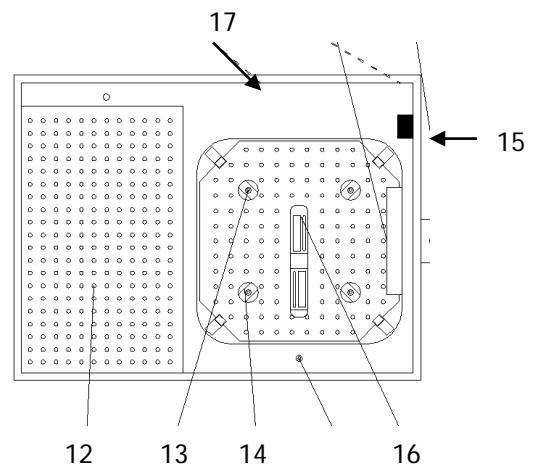
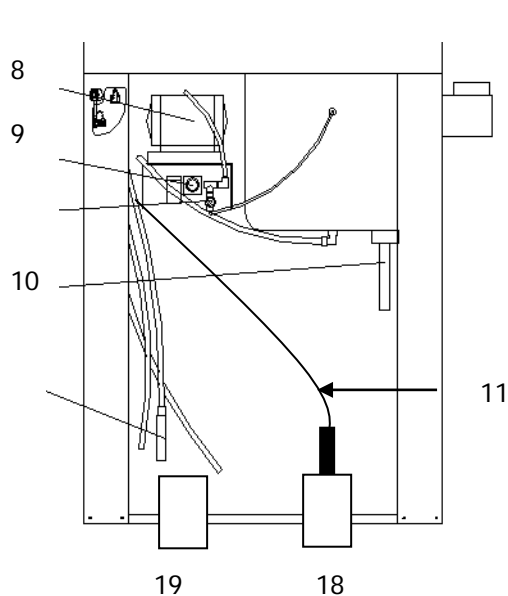
Über die Schaltplatte an der Frontseite kann folgendes bedient werden:

- die Zufuhr zum Zerstäuber einschalten
- die Zufuhr von sauberer Verdünnung einschalten
- den automatischen Waschprozess ein oder ausschalten
- die Zeitschaltuhr des Reinigungsprozesses einstellen
- nach Ablauf des Waschprozesses die manuelle letzte Reinigung einschalten
- sauberes Lösemittel hochpumpen
- Absaugung ein- und ausschalten

## 1.3 Funktionen

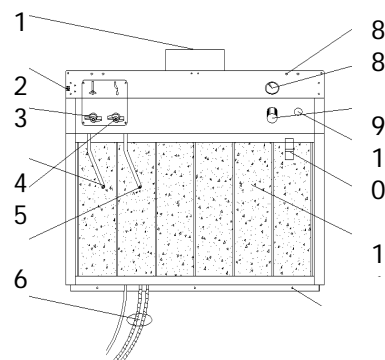
1. Zentralhahn, zur Nachreinigungsumpumpung.
2. Timer für den Reinigungsprozess.
3. Nachreinigungsknopf
4. Zufuhrschlauch Lösemittel zur Bürste.
5. Schalter Pumpe.
6. Klappe des Reinigungsbeckens.
7. Reinigungsbürste
8. Doppelte Membranpumpe.
9. Druckregler.
10. Ablassschlauch.
11. Ansaugschlauch mit Filter
12. Gitterrost für die manuelle Reinigung.
13. Düsenkegel für Reinigung.
14. Pistolenaufnahme für die Reinigung.
15. Sicherheitsventil.
16. Halter für Einzelteile der Lackierpistole.
17. Anschlusspunkt des Erdungskabels
18. Kanister für das verschmutzte Lösemittel.
19. Kanister mit sauberer Verdünnung.
20. Dämpfer der Verschlussklappe (2 x).
21. Ausblaspistole





#### 1.4 Funktionen der Bedienungsknöpfe

1. Ausgang Absaugung
2. Regelknopf Absaugung der Arbeitsfläche
3. Regelknopf für manuelle Reinigung Luft
4. Lösemittel
5. Düse Luft/Lösemittel
6. Regelknopf manuelle Reinigung nur Lösemittel
7. Düse Lösemittel
8. Ansaugschläuche (4 x grau)
9. Manometer (Luftdruck)
10. Druckregler
11. Kuppplung für Lackierpistole
12. Deckelschließer
13. Farbstopffilter



#### Mitgeliefertes Zubehör

- 1 Erdungskabel
- 1 Leergebinde (20 L)
- 1 Bedienungsanleitung.
- Aufkleber für Gefahrenhinweise. An der Innenseite des Gerätedeckels anbringen.

#### 1.5 Geräteschild

Jeder Lackierpistolenreiniger hat ein Geräteschild mit folgenden Angaben:

- Herstellerkennzeichen.
- Name und Adresse des Herstellers.
- Name und Adresse des Serviceunternehmens (HID Services)
- Modellbezeichnung.
- Seriennummer.
- CE-Kennzeichen.

Die Angaben auf diesem Geräteschild müssen bei allen Serviceanfragen oder Ersatzteilbestellungen angegeben werden.

TIPOLOGIA / TYPE:		
MODELLO / MODEL:		
CODICE / CODE:		
NUMERO / NUMBER:	GW	CE
ANNO / YEAR:	2002	

## 1.6 Technische Daten

Gewicht:	70 kg
Abmessungen (HxTxB):	1580 x 600 x 840 mm
Abmessung Reinigungsbecken(HxB):	400 x 400 mm
Abmessungen Arbeitsfläche (HxTxB):	400 x 350 x 400 mm
Füllmenge Lösemittel:	20 L
Absauganschluss:	180 mm
Anzahl Pistolen pro Waschgang:	2
Luftdruck:	4 – 5 bar
Anzahl Kanister im Untergestell:	2
Luftgeschwindigkeit Eingang Absaugkappe:	0,52 m/sec
Geräuschniveau LwA (ISO 3746):	79,5 dB(A)

## 1.7 Geräuschniveau

Das Geräuschniveau wird mit einem leeren HR 3000 gemessen, während des Betriebes durch ein Lärmpegelmessgerät mit Integrator. Die Messungen wurden durch einen qualifizierten Labormitarbeiter in Übereinstimmung mit der EN ISO-Norm 3746/96 durchgeführt. Die Ergebnisse sind:

- Akkustisches Druckäquivalent mittig der Bedienungstafel LpA = 77.9 dB(A)
- Akkustisches Druckäquivalent mittleres Niveau LpAm = 75.4 dB(A)

## 1.8 Gefahrhinweise durch Warnaufkleber

Am HR 3000 ist sowohl ein Geräteschild des Herstellers angebracht, als auch ein Aufkleber mit Warnhinweisen für den Sicherheitsumgang mit dem Gerät beigelegt.

Die Symbole auf dem Aufkleber bedeuten folgende Warnhinweise:

1. Offene Flammen und Feuer am Arbeitsplatz verboten
2. Mit Wasser löschen verboten
3. Rauchverbot
4. Allgemeiner Warnhinweis nur in Verbindung mit anderen Zeichen.
5. Schutzmaske tragen
6. Augenschutz tragen
7. Lösemittelresistente Schutzhandschuhe tragen
- 8.



Weitere wichtige Hinweise:

1. Versichern sie sich davon, dass die Schläuche gut in den Kanistern stecken, zur Vorsicht die Schläuche an der Spitze schräg anschneiden.
2. Versichern sie sich davon, dass die Ränder Kanister nicht den Schlauch beschädigen können.
3. Kontrolliere regelmäßig das Niveau in den Behältern um ein Überlaufen der Lösemittel zu verhindern.
4. Die Pumpe muss mit 40-50 Hüben pro Minute arbeiten.
5. Wenn die Pumpen mit mehr als 60 Hüben/Minute arbeiten, wird keine Flüssigkeit transportiert

## 2 Allgemeine Sicherheits- und Unfallverhütungsmaßnahmen

Lese die folgenden Instruktionen sorgfältig durch. Bei Nichtbeachtung dieser Hinweise können Verletzungen der Bedienungspersonen, anderen Personen, Tieren oder Schäden an Haus und Gut entstehen. E.M.M. International weist jede Schadensansprüche von sich, die durch Nichtbefolgen der nachstehenden Sicherheits- und Unfallverhütungsmaßregeln zurückzuführen sind. Gleichfalls weist E.M.M. International BV jegliche Schadensansprüche von sich, die durch nicht bestimmungsgemäßen Gebrauch des HR 3000 und/oder durch Veränderungen am Gerät, die ohne Zustimmung des Herstellers durchgeführt worden sind.

## 2.1 Kleidung

- Die Bedienungsperson des HR 3000 muss lösemittelresistente Schutzhandschuhe tragen, um den Kontakt der eingesetzten Löse-/Reinigungsmittel während der Reinigungsphase mit den Händen zu vermeiden. Auch wassergetragene Produkte beinhalten Stoffe, die schädlich sein können.
- Die Bedienungsperson muss während der Reinigungsphase eine Schutzbrille tragen um zu verhindern, dass Reinigungsmittelspritzer in die Augen geraten.
- Die Bedienungsperson muss immer während der Reinigungsphase einen lösemittelresistenten Schutzoverall tragen um den Kontakt der Löse-/Reinigungsmittel während der Reinigungsphase mit der Haut zu vermeiden.

## 2.2 Umwelt und Entsorgung

- Der HR 3000 darf nicht zum Reinigen und Entfetten von Sachen verwendet werden, die mit Lebensmitteln in Verbindung kommen können.
- Die gültigen Landesvorschriften in denen der HR 3000 installiert wird müssen beachtet werden. Dies gilt ebenso für die verwendeten Löse-/Reinigungsmittel und deren Entsorgung. Dazu sind die Empfehlungen des Herstellers dieser Mittel ebenso zu beachten und zu befolgen.

## 2.3 Default-Werte für die sichere Anwendung

- Der HR 3000 wurde ausschließlich für die Reinigung mit Reinigungsmitteln von Farblackierpistolen, deren Einzelteilen und kleineren Objekten welche mit wassergetragenen Lacken verschmutzt sind, entwickelt.
- Der HR 3000 darf ausschließlich von Personen bedient werden, die diese Anleitung sorgfältig gelesen und vollständig verstanden haben.
- Der HR 3000 darf ausschließlich nur von dazu befähigten, unterrichteten und gesunden Personen bedient werden.
- Es ist strengstens verboten, elektrisch oder pneumatisch Löcher in den HR 3000 zu bohren oder mit funken reisenden Werkzeugen die Oberfläche des HR 3000 zu bearbeiten
- Es ist strengstens untersagt in dem Raum, in dem der HR 3000 aufgestellt ist, Schweißgeräte oder Geräte mit offener Flamme zu betreiben bzw. glühende Materialien zu bearbeiten.
- Es dürfen ausschließlich nur erlaubte Lösemittel zum Reinigen verwendet werden.
- Es ist strengstens verboten, chlorierte oder Fluorkohlenwasserstoff enthaltene Lösemittel einzusetzen wie z.B. Trichlorethylen, Methylchloride oder ähnliche Substanzen auf halogenisierter Kohlenwasserstoffbasis.
- Es ist wichtig, vor jedem Austausch der Reinigungsflüssigkeit zu kontrollieren das das Lösemittel nicht korrosiv ist. Stoppe sofort den Reinigungsprozess und wechsele das Reinigungsmittel aus, wenn sich Zeichen von Zersetzung an den Schläuchen bzw. Korrosionsbildung am Ablagerost oder Reinigungsbecken zeigen.
- Wenn die Haut oder die Augen mit den verwendeten Reinigungsmitteln in Berührung kommen, muss unmittelbar die betroffene Stelle unter fließendem Wasser ausgespült werden.
- Vor jedem Einsatz des HR 3000 muss dieser gemäß Sicherheitsbestimmungen kontrolliert werden.
- Mache Dich vor dem Einsatz mit dem HR 3000, mit der Bedienungsanleitung und der Funktion des Gerätes vertraut.
- Greife vor dem Öffnen der Geräteklappe mit der Hand an das Metall des HR 3000, um evtl. statische Aufladungen über das Erdungskabel des HR 3000 zu entladen.
- Bei manueller Reinigung muss die Absaugung eingeschaltet sein(2 Abb. 5)
- Der HR 3000 muss in einem perfekt durchlüfteten Raum aufgestellt werden in entsprechender Entfernung nach ATEX von Lichtschaltern, Lampen und sonstigen Entzündungsquellen.
- Kontrolliere vor jedem Einsatz, dass die Zufuhr- und Absaugschläuche in den betreffenden Kanistern im Unterteil stecken. Passe auf, dass die Schläuche nicht zu stark geknickt und kontrolliere diese auch regelmäßig auf Beschädigungen und evtl. sofortigen Austausch. Kontrolliere regelmäßig, das der Ansaugschlauch immer weit genug im Lösemittel eingetaucht ist, um ein Leerlaufen der Pumpe zu verhindern.
- Es ist verboten, die Membranpumpe unbelastet laufen zu lassen bzw. keine Frischverdünnung im Kanister zu haben.
- Sollte die Membranpumpe Geräusche machen bzw. lauter zu arbeiten als normal, kontrolliere sofort, ob zu wenig frische Lösemittel im Kanister sind bzw. der Schlauch nicht weit genug eingesteckt ist. Evtl. einen vollen Kanister mit Frischverdünnung austauschen.
- **Der Farbstopfilter am schwarzen Schlauch muss regelmäßig gereinigt werden.**
- Die Schaltstange des Sicherheitsventils muss regelmäßig von Farbanhaftungen gesäubert werden.

- Reinige regelmäßig die Arbeitsfläche, sowie den Dampfabsaugungsanschluss.
- Kontrolliere regelmäßig, dass die Flüssigkeit in dem Auffangkanister nicht zu hoch steht bzw. überläuft.
- Beachte, dass sich mindestens 7 Liter Lösemittel im rechten Kanister befinden müssen.
- Wenn das Lösemittel im rechten Kanister für mehrere Reinigungsgänge eingesetzt wurde, dann ist es auszutauschen. Verschmutzte Lösemittel können regeneriert werden mit einem speziellen Destilliergerät oder kann an ein autorisiertes Entsorgungsunternehmen zur Entsorgen bzw. Wiederaufbereitung abgegeben werden.
- Sollte das Gerät einige Moate nicht im Einsatz sein, müssen die Innenseite und Schläuche zweimal mit sauberem Lösemittel durchgespült werden. Schalte hierzu die Membranpumpe ein über den Timer auf Umfüllbetrieb. Schalte danach die Pumpe aus und entferne die verschmutzte Verdünnung aus dem Kanister
- Kontrolliere und reinige notfalls die Düsen für die Spritzpistolenreinigung sollten die Teile nicht sauber genug gereinigt werden.
- Spritzpistolen, Deckel und Becher die in dem automatischen Spritzpistolenreiniger gereinigt werden, dürfen ausschließlich auf den dafür bestimmten Düsen und Halter gesteckt werden wie auf den Symbolen gezeigt wird.

**Die folgenden Maßnahmen müssen in den Räumen in denen der HR 3000 aufgestellt wurde, vor der ersten Inbetriebnahme getroffen werden.**

- Geeignete Feuerlöschsysteme müssen in greifbarer Nähe installiert werden. Darunter müssen tragbare Feuerlöschsysteme nach Feuerlöschverordnung der örtlichen Feuerwehr vorhanden sein. Die installierten Feuerlöschsysteme müssen regelmäßig durch eine autorisierte Person oder Institution überprüft werden und stets in sauberem Zustand gehalten werden.
- Rund um den Aufstellort des HR 3000 dürfen Fluchtwege nicht verstellt werden um in Gefahrensituationen schnell den gefährdeten Bereich verlassen zu können.
- Es ist verboten, Wasser zur Brandlöschung zu benutzen. Brennenden Materialien können in Verbindung mit Wasser schädliche oder brennbare Gase entwickeln oder die Temperaturen des Brandherdes erhöhen.
- Das Löschen von Bränden entnimmt man den örtlichen Brandschutzvorschriften bzw. man verständigt im Notfall die örtliche Feuerwehr.

## **2.4 Sichere Pflege und Wartung**

Um eine sichere Pflege oder Wartung am HR 3000 vornehmen zu können müssen folgende Vorschriften beachtet werden:

- **Unterbreche die Druckluftzufuhr vor Reparatur- oder Wartungsarbeiten.**
- Kontrolliere regelmäßig die Sicherheitseinrichtungen auf einwandfreie Funktion.
- Das Entfernen oder Manipulieren der Sicherheitseinrichtungen ist strengstens verboten.
- Die Wartung des HR 3000 darf ausschließlich durch eine qualifizierte Person und nach den Anweisungen in der Betriebsanleitung durchgeführt werden.
- Die Warnaufkleber auf dem HR 3000 geben deutliche Hinweise für die Unfall- und Schadensverhütung. Dieser Aufkleber muss sauber und lesbar gehalten werden, und bei Beschädigung unmittelbar ersetzt werden.
- Der HR 3000 darf nicht eingesetzt werden, wenn die Sicherheitsvorrichtungen, der Warn Aufkleber bzw. das Geräteschild beschädigt sind oder fehlen.
- Bei Reparatur- oder Wartungsarbeiten dürfen ausschließlich Original Ersatzteile eingesetzt werden.
- Kontrollier regelmäßig, dass das mitgelieferte Erdungskabel auch vorschriftsmäßig angeschlossen ist.

## **3 Transport und Verladung**

Der HR 3000 wird in einem Transportkarton mit der Aufschrift " BRUCHGEFAHR" und "NICHT VERKANTEN" versendet. Mit Hilfe von 2 Personen ist der HR 3000 einfach ohne Transport Hilfsmitteln aufzustellen.

## 4 Installation

Kontrolliere den Spritzpistolenreiniger direkt nach der Anlieferung und vor der Installation auf Transportschäden und melde dies unverzüglich an den Hersteller oder Lieferanten.  
Der Spritzpistolenreiniger muss auf einem flachen absolut waagerechten Untergrund aufgestellt werden. Der Raum muss gut be- und entlüftet sein und frei sein von elektr. Schaltern, Wärme,- Feuer- u Funkenquellen.

### **Achtung!**

**Alle folgende Installations-, Einstell- und Testdurchführungen dürfen ausschließlich nur durch qualifizierte Personen durchgeführt werden. Dadurch wird garantiert, dass die Arbeiten nach den Sicherheitsvorschriften des Gerätebaus und der Pneumatik durchgeführt werden.**

### 4.1 Kontrolle vor dem ersten Einsatz

Für die Installation des Spritzpistolenreinigers müssen die technischen Voraussetzungen an den Arbeitsplatz geschaffen sein und evtl. angepasst werden.  
Die Druckluftversorgung des Spritzpistolenreinigers muss einen Betriebsdruck von minimal 6 bar haben. Andernfalls muss ein Druckluftkessel installiert werden um die Betriebsamkeit des Gerätes zu garantieren.

**Achtung! Der maximale Luftdruck muss auf 9 bar begrenzt werden. Ist der Luftdruck am Aufstellort auf einen höheren Druck eingestellt, dann muss eine Filter/Reglereinheit mit einem Manometer vorgeschaltet werden um den Luftdruck auf max. 8 – 9 bar einzustellen.**

## 5 Installation des HR 3000

Folge zur Installation des Spritzpistolenreinigers den folgenden Instruktionen.  
Entferne den Verpackungskarton bzw. die Schutzfolie. 2 Personen können mit Hilfe eines geeigneten Transportmittels den Spritzpistolenreiniger leicht an den gewünschten Aufstellpunkt bringen. Im sicheren Abstand von elektrischen Schaltern, Wärme,- Feuer- und Funkenquellen. Erde das Gerät mit beiliegendem Erdungskabel (gelb/schwarz) von der Erdungsschraube zum Druckluftanschluss zur Erde. Schließe die Dampfabsaugung über ein wenigstens 80 – 100 cm langen vertikal verlaufendem Abluftrohr nach außen. Sollte die Absaugleitung länger als 2 Meter sein verwende ein entsprechendes Abluftsystem aus mindesten Ø 15 cm galvanisiertem Stahlrohr, wobei der Bogen zur Horizontalen möglichst nahe am Spritzpistolenreiniger ist. Zum Beispiel bei einer Rohrlänge von ca. 5 m, sollte die vertikale Rohrlänge 1 m und die horizontale Rohrverlegung 4 m sein. Verwende Teflonband, um den Schlauch an den Drucklufteingang der Ausblaspistole anzuschließen. Stelle den mitgelieferten 20 L Kanister rechts in den Unterteil des Spritzpistolenreinigers unter den schwarzen Auslaufschlauch. Stecke nun den Schlauch mit dem Filter in diesen Kanister. Dieser Kanister ist für die Aufnahme von verschmutzter Verdünnung. Der Ablaufschlauch (schwarz) muss immer ganz nach unten im Kanister eingesteckt sein und darf nicht abgeknickt werden. Stelle nun einen vollen 20 L Kanister sauberer Verdünnung links in das Unterteil und stecke die 4 grauen Schläuche in die Verdünnung des Kanisters. Achte darauf, dass keine Verdünnung ausläuft bzw. der Werkboden damit verunreinigt wird. Schließe nun mit der Abdeckplatte das Unterteil des Spritzpistolenreinigers.

**Achtung!!! Lese die Anweisungen im Kapitel " Allgemeine Sicherheits- und Unfallverhütungsvorschriften gut durch. Kontrolliere, ob der Timer Knopf sich in der <0> Position befindet, ehe die Tür des Reinigers geöffnet wird. Sollte dies nicht der Fall sein, dann drehe den Schalter in Richtung des Glockensymbols, sodass der Timer auf Null steht.**

### 5.1 Bedienung: Einrichten des HR 3000

Die folgenden Anweisungen müssen gelesen und vollständig verstanden werden bevor mit dem Betrieb des Spritzpistolenreinigers begonnen wird.

Spritzpistolen können unterschiedlich mit diesem Gerät gereinigt werden:

- Saugbecherpistolen können ohne Becher gereinigt werden
- Fliesbecherpistolen können ohne Becher gereinigt werden. (Empfehlenswert!)
- Fliesbecherpistolen können auch mit montiertem Becher gereinigt werden.

Sei sorgfältig bei der Installation des HR 3000, bevor mit der Reinigung der Pistolen begonnen wird. Den schwarzen Hebel an der Vorderseite in horizontale Stellung bringen. Drücke nun den schwarzen Knopf und halte diesen  $\pm$  40 Sekunden gedrückt. Die saubere Verdünnung wird nun automatisch durch das Reinigungsbecken in den leeren Kanister umgepumpt. Stelle anschließend den schwarzen Hebel (Abb.1) wieder in die vertikale Stellung. Kontrolliere akustisch, ob die Membranpumpe einwandfrei läuft indem der Timer (Zeitschaltuhr) auf 1 Minute gestellt wird und der schwarze Knopf einmal gedrückt wird.

## 5.2 Umpumpen von sauberer Verdünnung

Pumpe ungefähr 7-8 Liter Lösemittel in den rechten Kanister des Spritzpistolenreinigers. Kontrolliere, dass die Membranpumpe des automatischen Reinigungsvorganges einwandfrei arbeitet. Die Pumpe muss 40-50 Pumphübe pro Minute machen.

◆ Schließe den Deckel des Reinigungsbeckens.

Den schwarzen Hebel an der Vorderseite) in **senkrechte** Stellung bringen.

Drücke nun den schwarzen Knopf (Abb.3) und halte diesen  $\pm$  40 Sekunden gedrückt.

Die saubere Verdünnung wird nun automatisch durch das Reinigungsbecken in den leeren Kanister umgepumpt.

Stelle anschließend den schwarzen Hebel (Abb.1) wieder in **horizontale** Stellung.

Kontrolliere durch Öffnen der Klappe, ob Verdünnung durch das Reinigungsbecken gelaufen ist.

Schließe nun wieder die Klappe des Reinigungsbeckens.

Stelle den Timer (Zeitschaltuhr) auf 1 Minute, kontrolliere, dass die Membranpumpe einwandfrei läuft.

Drücke einmal den schwarzen Knopf. Die Zeit für die Pistolenreinigung läuft nun ab.

Nach Ablauf des automatischen Reinigungsprozess kann man die Pistolen mit sauberer Verdünnung nachreinigen. Lege dazu den schwarzen Hebel in horizontale Position und drücke 5 sek. lang den schwarzen Knopf. Stelle danach den Hebel wieder in senkrechte Position. Die Farbspritzpistolen sind nun innen und außen mit sauberer Verdünnung nachgereinigt.

## 5.3 Reinigung von Saugbecherpistolen (abmontierter Becher)

Entferne den Becher von der Pistole. Gieße den Rest Farbinhalt in einen extra Behälter. Ziehe den Abzugshahn der Pistole nach hinten und arretiere ihn mit dem gelieferten Haken. Stecke anschließend die Pistole mit Farbeinlassöffnung auf die konische Reinigungsdüse.

Schließe danach die Luftschläuche an die Seite des Lufteinlasses der Spritzpistole und klemme den Becher verkehrt herum auf dem betreffenden Halter. Kontrolliere nochmals, dass der Abzugshahn der Spritzpistole offen steht und fest arretiert ist mit der gelieferten Klammer. Schließe danach die Klappe des Reinigungsbeckens, stelle den Timer auf  $\pm$  5 min.

**Achtung! Der Schwarze Hebel muss in horizontaler Stellung stehen!!**

Drücke einmal den schwarzen Knopf. Die Reinigungszeit läuft nun automatisch ab.

Nach Ablauf des automatischen Reinigungsprozess kann man die Pistolen mit sauberer Verdünnung nachreinigen. Lege dazu den schwarzen Hebel in die vertikale Position um und drücke 5 sek. lang den schwarzen Knopf. Stelle danach den Hebel wieder in die horizontale Position. Die Farbspritzpistolen sind nun innen und außen mit sauberer Verdünnung nachgereinigt.

## 5.4 Reinigung von Fliesbecherpistolen (montierter Becher)

[Nicht empfehlenswert!]

Entferne den Deckel des Bechers. Gieße den Rest Farbe aus dem Becher in einen extra Behälter. Ziehe den Abzugshahn der Pistole nach hinten und arretiere ihn mit dem mitgelieferten Haken. Stecke danach den Klarsichtluftschlauch mit dem konischen Anschluss in den Lufteinlass der Spritzpistole an.

Die Pistole mit dem Becher kopfüber in den betreffenden Klemmhalter aufstecken. Kontrolliere nochmals, dass der Abzugshebel der Spritzpistole offen und fest arretiert ist. Den Deckel klemme mit der Innenseite auf den Deckelhalter. Schließe danach die Klappe und aktiviere die Membranpumpe. Stelle den Timer auf  $\pm$  12 min.

**Achtung! Der Schwarze Hebel muss in horizontaler Stellung stehen!!**

Drücke einmal den schwarzen Knopf. Der Timer läuft und der Reinigungsprozess der Pistole wird durchgeführt.

Nach Ablauf des automatischen Reinigungsprozess kann man die Pistolen mit sauberer Verdünnung nachreinigen. Lege dazu den schwarzen Hebel in die vertikale Position und drücke 5 sek. lang den schwarzen Knopf. Stelle danach den Hebel wieder in die horizontale Position. Die Farbspritzpistolen sind nun innen und außen mit sauberer Verdünnung nachgereinigt.

Man kann 2 Farbspritzpistolen gleichzeitig reinigen. Daneben kann man während der automatischen Reinigungszeit andere Teile manuell vorreinigen bzw. mit sauberer Verdünnung abspülen. Ist die zu reinigende Farbspritzpistole nicht vollständig sauber geworden kann man die Reinigungszeit über den Timer verlängern oder manuell nachreinigen. Hierzu sind an der Außenseite des Waschbeckens zwei Möglichkeiten vorhanden. Sie können manuell eingeschaltet werden.

### **5.5 Reinigung von Fließbecherpistolen (ohne Becher)**

[Empfehlenswert!]

Gieße den Rest Farbinhalt in einen extra Behälter. Entferne den Becher von der Pistole. Ziehe den Abzugshahn der Pistole nach hinten und arretiere ihn mit dem mitgelieferten Haken. Stecke anschließend die Pistole mit Farbeinlassöffnung auf die konische Reinigungsdüse.

Stecke danach den Klarsichtluftschlauch mit dem konischen Anschluss in den Lufteinlass der Spritzpistole und klemme den Becher verkehrt herum auf den betreffenden Halter. Kontrolliere nochmals, dass der Abzugshahn der Spritzpistole offen steht und fest arretiert ist mit der mitgelieferten Klammer. Stelle den Timer auf  $\pm 5$  min.

#### **Achtung! Der Schwarze Hebel muss in horizontaler Stellung stehen!!**

Drücke einmal den schwarzen Knopf. Die Reinigungszeit läuft nun automatisch ab.

Nach Ablauf des automatischen Reinigungsprozess kann man die Pistolen mit sauberer Verdünnung nachreinigen. Lege dazu den schwarzen Hebel in die vertikale Position und drücke 5 sek. lang den schwarzen Knopf. Stelle danach den Hebel wieder in horizontale Position. Die Farbspritzpistolen sind nun innen und außen mit sauberer Verdünnung nachgereinigt.

Man kann 2 Farbspritzpistolen gleichzeitig reinigen. Daneben kann man während der automatischen Reinigungszeit andere Teile manuell vorreinigen bzw. mit sauberer Verdünnung abspülen. Ist die zu reinigende Farbspritzpistole nicht vollständig sauber geworden kann man die Reinigungszeit über den Timer verlängern oder manuell nachreinigen. Hierzu sind an der Außenseite des Waschbeckens zwei Möglichkeiten vorhanden. Sie können manuell eingeschaltet werden.

### **5.6 Trocknung der Einzelteile**

Am Ende jedes Reinigungsablaufes müssen die gereinigten Teile mit einem sauberen flusenfreien Tuch getrocknet werden.

### **5.7 Reinigung von Dosen und Behältern bis 5 Liter**

Gieße den Rest Farbinhalt der Dose in einen extra Behälter. Stelle die Dose verkehrt herum über die Sprühdüse. Schließe die Klappe des Reinigungsbeckens und aktiviere die Membranpumpe durch Stellen des Timers auf 10 min.

#### **Achtung!: Der Schwarze Hebel muss in horizontaler Stellung stehen!!**

Drücke einmal den schwarzen Knopf. Die Reinigungszeit läuft nun automatisch ab.

### **5.8 Beschreibung der halbautomatischen Nachreinigung (im Reinigungsbecken)**

Stelle den schwarzen Hebel in die horizontale Position. Durch Drücken des schwarzen Knopfes wird saubere Verdünnung zu den Sprühern im Reinigungsbecken gepumpt. Man braucht den schwarzen Knopf nicht länger als 10 Sekunden gedrückt halten, da sonst zuviel saubere Verdünnung aus dem Kanister gepumpt wird. Es wird empfohlen die Teile nach jeder Reinigung zu kontrollieren. Ist die Reinigung nicht zufriedenstellend, kann man die automatische Reinigung wiederholen oder manuell nachreinigen.

## **6 Manuelle Endreinigung**

1. Nehme die Einzelteile aus dem Reinigungsbecken und lege sie auf den Gitterrost
2. Reinige die Einzelteile mit sauberer Reinigungsverdünnung, eingeschaltet über den Hebel
3. Reinige die Einzelteile mit dem Sprühzerstäuber durch Einschaltung über den Hebel.

## **7 Nach dem Reinigungsprozess**

Die Venturiabsaugung ausschalten. Schließen Sie nach jedem Reinigungsvorgang den oberen Deckel (Hauptklappe) des Spritzpistolenreinigers



## 8 Sicherheitsvorschriften

**Folgende Einzelteile dürfen nicht verändert oder ausgebaut werden. Sie müssen immer in gutem Zustand gehalten werden.**

- Der Timer wird sofort gestoppt, wenn der Deckel des Reinigungsbeckens geöffnet wird. Somit ist gewährleistet, dass kein Unfall durch Lösemittel entstehen kann, welches über die Bedienungsperson gesprüht wird.
- Die Schaltstange des Sicherheitsventils schaltet automatisch die Lösemittelzufuhr ab, wenn die Bedienungsperson den Deckel des Reinigungsbeckens öffnet, ohne dass zuvor der Timer abgeschaltet wurde.
- Die Sicherheitsklappe, die die Membranpumpe absperrt.
- Das Entfernen des Massekabels bzw. Lösen der Verbindung zum Gerät oder zur Erdung.

## 9 Wartung und regelmäßige Kontrolle

Nur die unten aufgeführten Wartungsarbeiten und Kontrollen dürfen durch den Anwender vorgenommen werden.

**Alle anderen Wartungs- und Reparaturarbeiten müssen durch eine geeignete qualifizierte Fachperson ausgeführt.**

- Reinige regelmäßig den Spritzpistolenreiniger
- Reinige oder ersetze regelmäßig den Farbstopfilter am schwarzen Schlauch
- Reinige die Arbeitsfläche
- Reinige die Luft- und Dampfabsaugung an der Geräteinnenseite
- Reinige die Schaltstange am Sicherheitsventil von Farbresten etc.
- Reinige das Auffangbecken
- Kontrolliere in den Kanistern, dass der Lösemittelstand nicht zu hoch ist, um ein Überlaufen zu vermeiden. verwende deshalb keine größeren Kanister als 20 Liter.
- Kontrolliere, dass die Schläuche nicht geknickt, verschlissen oder beschädigt sind und sauber in den Kanistern hängen.
- Kontrolliere ob die Membranpumpe ca. 40-50 Takte in der Minute pumpt.
- Kontrolliere, dass der Ablaufschlauch immer nach unten hängt und mit seinem Ende nicht in der Verdünnung hängt.
- Reinige und spüle den Boden des Auffangbeckens nach jedem Gebrauch, wenn das Lösemittel abgelaufen ist.
- Kontrolliere regelmäßig, dass die Befestigungsschrauben der Membranpumpe am Halter fest eingeschraubt sind.

Ce manuel présente les instructions pour l'installation, l'utilisation et l'entretien du laveur automatique de pistolets **HR 3000**. Le laveur HR 3000 est conçu pour le lavage automatique ou manuel des pistolets à peinture et petites pièces. Il est entièrement pneumatique et équipé d'une pompe à double membrane pour le lavage avec du solvant usagé filtré et le lavage automatique final dans le bac avec du solvant « propre ». Le lavage manuel s'effectue grâce à une pompe qui aspire le solvant propre vers une sortie mobile (la brosse) et une sortie fixe (le nébuliseur)

Ce document fait partie intégrante du HR 3000. Il doit être conservé propre et à portée de main durant la durée de vie de l'appareil.

Un bon fonctionnement, un usage ergonomique et une bonne durée de vie dépendent du respect des consignes contenues dans ce mode d'emploi.

E.M.M. International BV réfutera toute demande de dédommagement suite à un problème du au non respect des consignes ou à un mauvais usage ou entretien du HR 3000.  
Le Service après vente et les demandes de garantie seront pris en charge par E.M.M. France.

Le laveur HR 3000 est construit en conformité avec les normes européennes 89/392/CEE, 91/368/CEE, 93/44/CEE et 93/68/CEE.

En outre, le laveur HR 3000 est conforme aux normes UNI EN 292-1:1992, ainsi que UNI EN 292-2:1992. Les dispositifs de sécurité pour machines et les descriptifs de risques correspondent aux normes EN983:1997 et EN 1050:1996.

La documentation complète sur ces normes est contenue dans la documentation technique en possession du fabricant.

### 1.1 Garantie

Contrôlez à la livraison du HR 3000 s'il ne présente aucun dommage sur l'emballage ou sur l'appareil lui-même du au transport et vérifiez la présence de tous les accessoires.

Les réclamations doivent être adressées au fournisseur dans les 2 jours après réception de l'appareil. L'acheteur ne peut avoir recours à la garantie qu'en respectant les conditions suivantes:

- E.M.M. International BV déclare par la présente que cet appareil est couvert par une garantie
- a) Le laveur HR 3000 possède une garantie de 12 mois à partir de la date de livraison confirmée par le bon de livraison du distributeur. En cas de demande de garantie, il est nécessaire d'indiquer le numéro de série et l'année de fabrication de l'appareil.
  - b) La garantie couvre le remplacement gratuit ou la réparation des pièces concernées par un défaut de fabrication sans facturation de frais de main d'œuvre.
  - c) Les interventions sous garantie seront entreprises par le fabricant ou par un service dûment agréé. Le HR 3000 doit être retourné en port payé à EMM France. L'appareil sera retourné aux frais de l'utilisateur. Si l'intervention d'un monteur ou technicien est requise sur place, les frais de déplacement seront facturés selon le barème en vigueur dans la société de service; les heures d'intervention et les pièces détachées liées à la garantie ne seront pas facturées.
  - d) Le fabricant peut s'opposer à toute demande de réparations liée directement ou indirectement au non respect des conseils d'utilisation et de prévention, en particulier sur l'installation, le raccordement, l'utilisation et l'entretien.

La garantie est limitée dans le temps et ne prend effet qu'au paiement complet de l'appareil.

**Le recours à la garantie est nul en cas de non respect de ce mode d'emploi et dans les conditions suivantes:**

- Lorsque le HR 3000 n'est pas correctement installé ou utilisé
- Lorsque les dommages sont dus à un mauvais entretien ou une mauvaise maintenance.
- Lorsque le HR 3000 a subi des dégâts liés à une réparation ou une modification effectuée sans autorisation d'EMM HID Services.
- Lorsque le propriétaire n'a pas suivi les instructions de ce manuel.
- Lorsque des diluants de nettoyage ou des solvants corrosifs ont été utilisés.

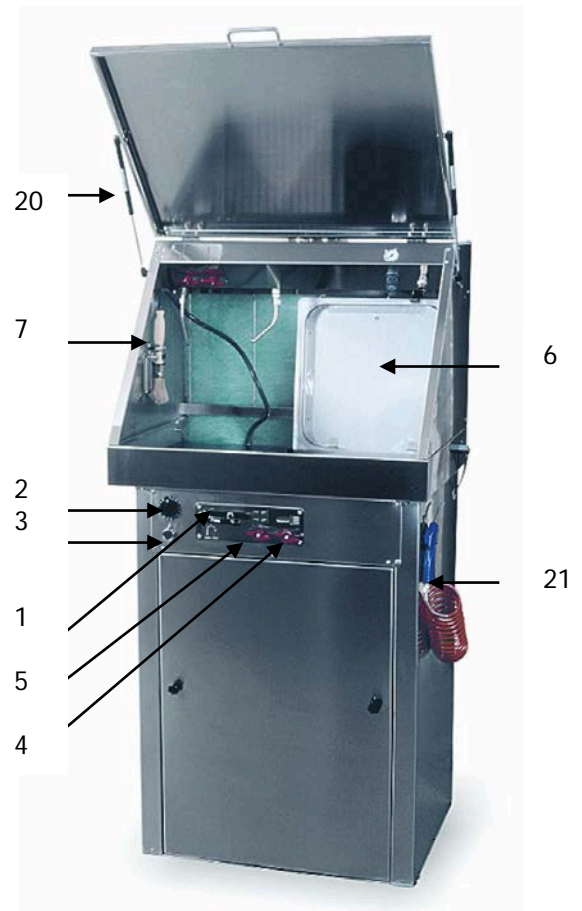
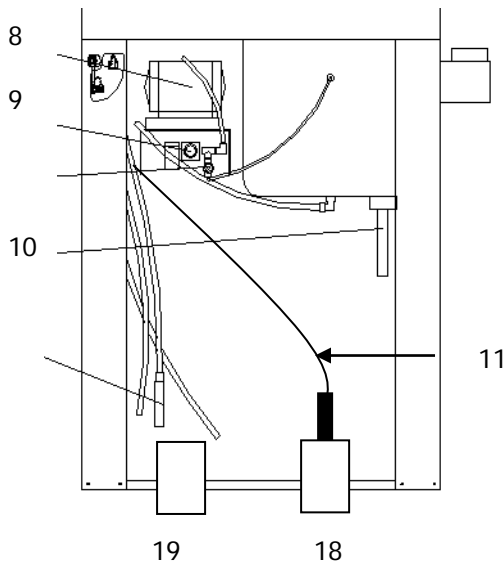
## 1.2 Description

Le laveur de pistolet est fabriqué en acier inoxydable de haute qualité, et le processus d'évacuation des diluants ainsi que des peintures est piloté depuis le tableau de contrôle frontal. Les vapeurs toxiques et les fumées qui se forment durant le nettoyage sont aspirées.

Le couvercle du bac doit rester fermé durant le cycle de nettoyage. Une soupape de sécurité arrête immédiatement la pompe lorsque le couvercle est ouvert.

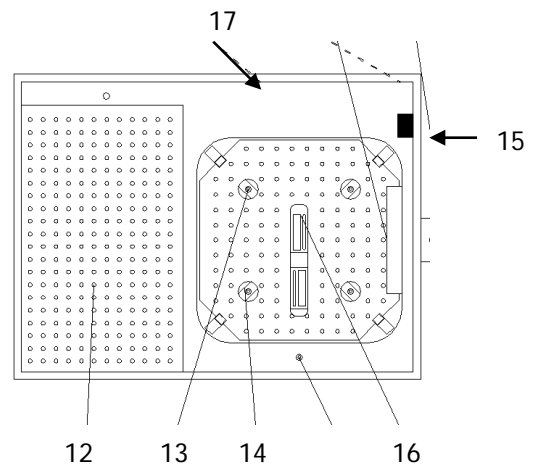
Depuis le poste de commande, l'opérateur peut:

- installer et contrôler le pistolet à peinture
- installer l'approvisionnement du pistolet
- installer l'approvisionnement pour le diluant propre
- démarrer le cycle de nettoyage ou l'arrêter
- régler la durée du nettoyage grâce au minuteur
- à la fin du cycle automatique, effectuer manuellement la dernière phase de nettoyage
- pomper du diluant propre
- arrêter le pompage



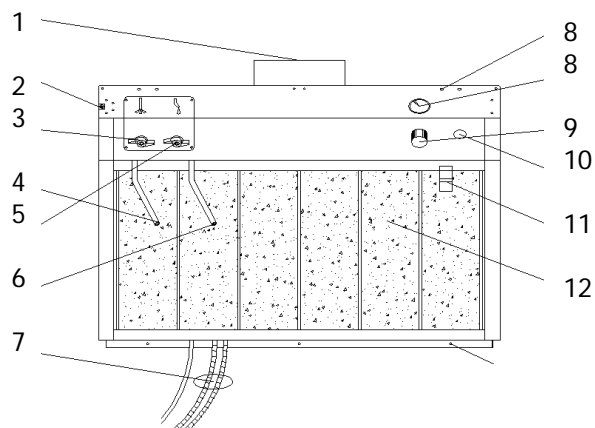
## 1.3 Fonctions de la partie basse

1. Manette de sélection pour l'aspiration
2. Minuteur automatique
3. Bouton de lavage final
4. Soupape d'alimentation de la brosse
5. Interrupteur de la pompe
6. Couvercle du bac de lavage
7. Brosse
8. Pompe pneumatique
9. Régulateur de pression
10. Tuyau de vidange du bac
11. Tuyau d'aspiration du solvant avec filtre
12. Grille de lavage manuelle
13. Buses à diluant de nettoyage
14. Buses longues de nettoyage de pistolets
15. Soupape de sécurité
16. Support godet
17. Connexion à la terre
18. Jerrycan pour diluant usagé
19. Jerrycan pour diluant propre
20. Vérins à gaz (2 x)
21. Soufflette



### 1.3 Fonctions de la partie haute

1. Conduite d'extraction
2. Régulateur d'extraction
3. Manette d'alimentation à nébulisation
4. Tuyau de vidange air/solvant
5. Manette de nettoyage au solvant
6. Tuyau de vidange à solvant
7. Tuyau d'aspiration du liquide (4 x)
8. Manomètre (pression d'air)
9. Régulateur de pression
10. Raccord rapide à pistolet
11. Clip de sécurité du couvercle
12. Filtre à peinture



### Accessoires fournis

- 1 câble à la terre
- 1 bidon vide (20 litres)
- 1 mode d'emploi
- Autocollants de prévention des risques. A apposer à l'intérieur du couvercle

### 1.4 Plaque d'identification

Chaque laveuse possède une plaque d'identification avec les informations suivantes:

- Informations fabricant
- Nom et adresse du fabricant
- Nom et adresse du service après vente (HID Services)
- Description du modèle
- Numéro de série
- Marquage CE

Les informations inscrites sur cette plaque doivent être données en cas de commande de pièces détachées ou de contact avec le service après vente.

TIPOLOGIA / TYPE:	
MODELLO / MODEL:	
CODICE / CODE:	
NUMERO / NUMBER: GW	CE
ANNO / YEAR: 2002	

### 1.6 Données techniques HR 3000

Poids:	70 kg
Dimensions:	1580 x 600 x 840 mm
Dimensions bac:	400 x 350 x 400 mm
Dimensions plan de travail:	580 x 320 mm
Contenance du bidon:	20 litres
Ø Raccord d'aspiration:	180/90mm
Nombre de pistolets par lavage:	2
Pression d'air:	4 – 5 bars
Nombre de bidons en partie basse:	2
Vitesse d'air à l'entrée de l'extraction:	0,52 m/sec
Niveau sonore:	79,5 dB(A)

### 1.7 Niveau sonore

Le niveau sonore du laveuse est établi durant un lavage à vide avec un appareil de mesure avec intégrateur.

Les mesures ont été menées par le personnel d'un laboratoire qualifié selon la norme EN ISO 3746/96 et ont données les résultats suivants:

- Niveau sonore moyen au poste de travail LpA = 77.9 dB(A)
- Niveau sonore moyen LpAm = 75.4 dB(A)

## 1.8 Information sur les risques par autocollants



Le laveur de pistolet comporte la plaque d'identification du fabricant et aussi les étiquettes de prévention des risques liés à l'appareil:

Les symboles sur l'étiquette ont la signification suivante :

1. Flamme nue et feu interdits sur le poste de travail
2. Interdiction d'éteindre avec de l'eau
3. Interdiction de fumée
4. Risque général à relier à un autre symbole
5. Porter un masque de protection
6. Porter des lunettes de protection
7. Porter des gants résistants aux produits chimiques

En outre, veuillez prendre les précautions suivantes :

Assurez-vous que les tuyaux sont bien positionnés dans les jerrycans

Assurez-vous que le bord des Jerrycans ne coupe pas les tuyaux.

Contrôler régulièrement le niveau du solvant pour éviter tout débordement.

La pompe doit actionner 40 à 50 fois par minute. Lorsque la pompe dépasse 60 actions par minute, aucun liquide n'est pulvérisé.

## 2 Mesures générales de sécurité et de prévention des accidents

Veuillez lire attentivement les instructions suivantes. Le non respect de ces conseils peut provoquer des blessures aux opérateurs, à d'autres personnes ou à des animaux et causer des dégâts aux bâtiments et mobiliers. E.M.M. International ne peut être tenue responsable des problèmes liés au non respect des mesures de sécurité et de prévention des accidents ci-dessous et à une mauvaise utilisation ou modification non autorisée de l'appareil.

### 2.1 Vêtements

- L'utilisateur du HR 3000 doit porter des gants résistants aux diluants. Les produits à base aqueuse peuvent contenir également des substances toxiques.
- L'utilisateur doit porter des lunettes de protection durant la phase de nettoyage pour empêcher les projections dans les yeux.
- L'utilisateur doit porter en permanence une combinaison de protection résistante aux produits chimiques pour éviter le contact des diluants de nettoyage avec la peau.

### 2.2 Environnement et recyclage

- Le HR 3000 ne doit pas être utilisé pour le nettoyage ou le dégraissage d'objets pouvant être en contact avec des aliments.
- Les prescriptions nationales en vigueur doivent être observées pour l'installation du HR 3000. Ceci s'applique également pour les diluants utilisés et leur recyclage. Il convient de suivre aussi les indications données par le fabricant du produit de nettoyage.

### 2.3 Remarques générales sur la sécurité

- Le HR 3000 a été conçu uniquement pour le nettoyage avec des produits de nettoyage des pistolets à peinture et de leurs pièces détachées souillées par de la peinture à base aqueuse.
- Le HR 3000 ne peut être utilisé que par des personnes ayant lu attentivement et compris ce mode d'emploi.
- Le HR 3000 ne peut être utilisé que par des personnes compétentes, formées et en bonne santé.
- Il est rigoureusement interdit de percer des trous dans le HR 3000 avec du matériel électrique ou pneumatique, ainsi que de travailler la surface avec un appareil provoquant des étincelles.
- Il est rigoureusement interdit de manipuler des appareils à soudeuse ou à flamme nue ou de travailler avec des produits incandescents dans la pièce où est installée le HR 3000.
- Pour le nettoyage, n'utiliser que des diluants dûment homologués.
- Il est formellement interdit d'utiliser des diluants contenant du chlore ou du fluocarbone, comme par exemple le trichloréthylène, le méthylhydrochlorate et autres substances à base d'hydrocarbure halogénés.

- Il est impératif de vérifier avant le nettoyage que le diluant n'est pas corrosif. Arrêtez immédiatement le cycle si les tuyaux du laveur montrent des signes de corrosion.
- Lorsque la peau ou les yeux entrent en contact avec le produit de nettoyage, il faut impérativement laver la zone concernée à grandes eaux.
- Avant toute utilisation, le HR 3000 doit être contrôlé selon les mesures de sécurité.
- L'opérateur doit se familiariser avec le mode d'emploi et les fonctions de l'appareil avant de l'utiliser.
- Poser la main sur une partie métallique de l'appareil avant d'ouvrir le couvercle permet d'évacuer une charge électrostatique éventuelle du HR 3000 par le câble de mise à la terre.
- En cas de lavage manuel, il faut activer la conduite d'extraction.
- Le HR 3000 doit être installé dans une pièce parfaitement aérée et à distance suffisante, selon la norme ATEX, des interrupteurs électriques, des lampes et autres sources d'inflammation.
- Vérifiez avant usage que les tuyaux de pompage et d'écoulement sont plongés correctement dans les bidons respectifs. Vérifiez également que les tuyaux sont en bon état et qu'ils ne présentent aucun signe d'usure ou d'endommagement, dans quel cas il faut les remplacer. Vérifiez que le tuyau d'écoulement est orienté vers le bas et qu'il n'est pas immergé dans le diluant.
- Il est interdit de laisser tourner la pompe sans pression ou avec une quantité insuffisante de liquide à aspirer du bidon.
- Lorsque la pompe fait plus de bruit que d'habitude, cela signifie qu'il n'y a plus ou pas assez de diluant dans le bidon. Mettez alors un nouveau jerrycan.
- **Le filtre à peinture doit être nettoyé régulièrement.**
- La poignée de la soupape de sécurité doit être régulièrement nettoyée de toute trace de peinture.
- Nettoyez régulièrement la surface de travail et les conduites d'air et de vapeur.
- Vérifiez régulièrement le niveau du diluant dans les bidons pour éviter les débordements.
- Assurez-vous que le jerrycan de droite contient au moins 7 litres de diluant.
- Lorsque le diluant du jerrycan de droite est utilisé pour plusieurs lavages, il faut le remplacer. Les diluants souillés peuvent être régénérés dans un appareil spécial (par exemple, URS 600 de Hamach) ou être remis à une société spécialisée.
- Lorsque le laveur n'est pas utilisé pendant plusieurs mois, il faut rincer l'intérieur de l'appareil et les tuyaux avec du diluant propre. A cet effet, démarrez la pompe avec le minuteur puis retirez le diluant usagé du bidon et arrêtez la pompe.
- Nettoyez et vérifiez les buses du laveur si le résultat du lavage n'est pas satisfaisant.
- Les pistolets, couvercles et godets à nettoyer doivent uniquement être placés au dessus des buses de lavage et dans les supports prévus à cet effet.

**Les mesures suivantes doivent être prises dans les pièces où sont installés les HR 3000 avant la première utilisation.**

- Installez des extincteurs adaptés à portée de main, en particulier des extincteurs portables selon les prescriptions des pompiers. Ces systèmes d'extincteurs doivent être contrôlés régulièrement par un intervenant qualifié et être maintenus en bonne propreté.
- Les voies de dégagement autour du HR 3000 ne doivent pas être encombrées, afin de pouvoir s'éloigner des zones à risque en cas de nécessité.
- Il est interdit d'utiliser de l'eau pour éteindre un incendie. Les matériaux en feu peuvent dégager au contact de l'eau des vapeurs inflammables ou toxiques ou augmenter la température du foyer.
- Veuillez suivre les instructions locales des services anti incendie.

## **2.4 Entretien de sécurité**

Pour entretenir le HR 3000 en toute sécurité, veuillez suivre les prescriptions ci-dessous:

- Coupez l'arrivée d'eau avant toute intervention.
- Coupez l'arrivée d'air comprimé avant toute intervention.
- Contrôlez régulièrement si les équipements de sécurité sont en état de fonctionner.
- Il est strictement interdit de retirer ou de modifier les équipements de sécurité.
- L'entretien du HR 3000 doit être effectué exclusivement par du personnel qualifié selon les prescriptions du mode d'emploi.
- Les étiquettes d'information sur le HR 3000 donnent des informations précises sur la prévention des risques et des accidents. Ces étiquettes doivent être tenues propres et lisibles et être remplacées immédiatement en cas d'endommagement.

- Le HR 3000 ne peut pas être utilisé si les étiquettes d'information, les équipements de sécurité et la plaque d'identification sont endommagés ou absents.
- Les réparations et travaux d'entretien ne peuvent se faire qu'avec les pièces d'origine.
- Contrôlez régulièrement si le câble de mise à la terre est correctement positionné.

### 3 Transport et déchargement

Le HR 3000 est livré dans un carton portant la mention " FRAGILE" et "NE PAS COUCHER". Le HR 3000 est facilement déplaçable par 2 personnes sans l'aide d'un moyen de levage.

### 4 Installation

Le laveur doit être installé dans un endroit plat, absolument horizontal et bien aéré et éloigné de commutateurs électriques, de sources de chaleur ou d'étincelles.

#### ATTENTION!

Toutes les opérations d'installation, de réglage et d'essai décrites ci-après doivent être effectuées exclusivement par du personnel qualifié et agréé, ce qui garantit que ces opérations sont menées conformément à la réglementation en matière de sécurité dans le domaine du génie mécanique et pneumatique.

#### 4.1 Contrôle au premier usage

A l'installation du laveur, les fournitures techniques de la zone de travail doivent être vérifiées et éventuellement adaptées.

La pression d'air du laveur de pistolets doit s'élever à au moins 6 bars, sinon un compresseur d'appoint doit être utilisé pour garantir l'autonomie de l'installation.

#### Attention!!!

**La pression maximale ne doit pas dépassée 10 bars. Si la valve de sécurité du compresseur de l'atelier a été réglée à une pression supérieure, il faut installer un régulateur à pression sur l'arrivée d'air avec une limite à 8-9 bars.**

### 5 Installation du HR 3000

Lors de l'installation du laveur de pistolets, veuillez vous conformer aux instructions suivantes:

Déballage : Deux personnes peuvent déplacer le laveur de pistolets à l'endroit voulu en utilisant un chariot et en le gardant vertical.

L'installation doit être mise à la terre en reliant le câble (normé jaune et noir) entre le boulon près de la connexion air et le sol.

Installez la conduite d'extraction verticalement sur au moins 80 à 100 cm de hauteur puis conduisez-la à l'extérieur de la salle de travail. Si la conduite mesure plus de 2 mètres, utilisez un tube en acier galvanisé d'un diamètre de 15 cm afin de réduire les frictions et installez un tuyau coudé le plus loin possible du laveur.

Exemple: si la conduite de sortie mesure 5 mètres de long, préférez 3 à 4 mètres verticaux puis 1 à 2 mètres horizontaux au lieu de 1 mètre vertical et 4 mètres horizontaux.

Utilisez du ruban en Téflon pour raccorder le tuyau à la sortie d'air du pistolet.

Installez le bidon vide du côté droit sous le tuyau noir. Mettez le tuyau avec le filtre dans le même bidon. Ce bidon sera utilisé pour les solvants sales. Le tuyau de vidange (noir) doit toujours pendre et ne jamais être immergé dans le solvant.

Installez un bidon (20 litres) rempli de solvant propre à gauche et plongez les 4 tuyaux gris dans le solvant. Soyez attentif à ce que le contenu n'éclabousse pas le sol durant ces opérations. Fermez le couvercle.

Faites attention! Lire avec soin le chapitre «Mesures générales de sécurité et de prévention des accidents ». Vérifiez si le minuteur est en position <0> avant d'ouvrir la porte du laveur. Si ce n'est pas le cas, tournez le bouton dans le sens inverse des aiguilles jusqu'à amener le minuteur en position zéro.

### 5.1 Contrôle de fonctionnement

Les instructions suivantes doivent être lues et comprises avant de commencer le travail avec le laveur.

Les pistolets peuvent être nettoyés de plusieurs façons avec cette machine:

- Les pistolets sous pression peuvent être nettoyés avec ou sans le godet.
- Les pistolets à succion peuvent être nettoyés sans le godet (à recommander!)
- Pression d'alimentation canons peuvent être nettoyées avec tasse.

Mettez correctement en place la machine à laver, avant de commencer à nettoyer les pistolets.

Placez la manette noire en position horizontale. Appuyez sur le bouton noir et maintenez cette position pendant 40 secondes. Le solvant propre est transféré automatiquement dans le bidon vide à travers le bac de nettoyage. Remettez la manette noire en position verticale. Fermez le rabat du bac de lavage. Vérifiez si la pompe à membrane fonctionne correctement en mettant le minuteur sur 1 minute et appuyez une fois sur le bouton noir.

### 5.2 Pompage du solvant propre

Pompez environ 7 à 8 litres de solvant dans le bidon de droite du laveur

Vérifiez si la pompe à membrane du lavage automatique fonctionne correctement.

La pompe doit travailler 40 à 50 fois par minute.

Fermez le couvercle du bac de nettoyage.

Mettez la manette noire en position verticale.

Appuyez sur le bouton noir et maintenez-le enfoncé 40 secondes.

Le solvant propre est transféré automatiquement dans le bidon vide à travers le bac de nettoyage.

Remettez la manette noire en position verticale.

Vérifiez, en ouvrant l'abattant, si la dilution s'est écoulée à travers le bac.

Fermez l'abattant du laveur.

Vérifiez si la pompe à membrane fonctionne correctement, en mettant le minuteur sur 1 minute.

Appuyez une fois sur le bouton noir. Le minuteur est en marche et le pistolet est maintenant en train d'être nettoyé.

Une fois cette opération finie, on peut rincer le pistolet avec du solvant propre.

Placez la manette en position horizontale et poussez le bouton noir pendant 5 secondes. Remettez la manette en position verticale. Le pistolet a été nettoyé avec du solvant propre à l'intérieur et à l'extérieur.

### 5.3 Lavage des pistolets à succion (sans godets)

Retirez le godet du pistolet. Mettez le reste de peinture dans un récipient externe. Pressez la gâchette à l'aide du crochet et fermez l'arrivée d'air avec le bouchon conique.

Placez le pistolet dans le sens d'arrivée de la peinture et posez le godet la tête en bas sur le support adéquat. Fermez l'abattant du laveur et démarrez la pompe à membrane. Mettez le minuteur sur 5 minutes. Assurez-vous que la gâchette du pistolet est maintenue ouverte par le support fourni.

**Attention: la manette noire doit être en position horizontale!!**

Appuyez une fois sur le bouton noir. Le minuteur démarre et le pistolet commence à être nettoyé.

Après avoir fini, on peut nettoyer le pistolet avec du solvant propre en mettant la manette en position verticale puis en appuyant sur le bouton noir durant 5 secondes.

Remettez ensuite la manette en position horizontale. Le pistolet a alors été nettoyé avec du solvant propre à l'intérieur et à l'extérieur.

### 5.4 Lavage des pistolets à gravité (avec godet)

[NON recommandé! Voir chapitre suivant]

Mettez le reste de peinture dans un récipient externe. Retirez le couvercle du pistolet. Pressez la gâchette à l'aide du crochet et fermez l'arrivée d'air avec le bouchon conique.

Ajustez le bouton de réglage du pistolet et placez le pistolet tête en bas avec l'ouverture du godet au dessus du tuyau long à buse. Posez le couvercle avec sa partie interne sur le son support. Une fois ces opérations terminées, fermez l'abattant du laveur et démarrez la pompe à membrane. Mettez le minuteur sur environ 12 minutes.

**Attention: la manette noire doit être en position horizontale!!**

Appuyez une fois sur le bouton noir. Le minuteur démarre et le pistolet commence à être nettoyé.

Après avoir fini, on peut nettoyer le pistolet avec du solvant propre en mettant la manette en position verticale puis en appuyant sur le bouton noir durant 5 secondes.

Remettez ensuite la manette en position horizontale. Le pistolet a alors été nettoyé avec du solvant propre à l'intérieur et à l'extérieur.



On peut nettoyer 2 pistolets en même temps. On peut également utiliser durant le lavage la fonction manuelle pour nettoyer d'autres pièces.

Si le pistolet n'a pas été suffisamment nettoyé, on doit prolonger la durée du nettoyage ou supprimer manuellement les dernières traces

### **5.5 Lavage des pistolets à gravité (sans godet)**

[Recommandé]

Mettez le reste de peinture dans un récipient externe. Retirez le godet du pistolet. Pressez la gâchette à l'aide du crochet et fermez l'arrivée d'air avec le bouchon conique.

Placez le pistolet dans le sens d'arrivée de la peinture et posez le godet la tête en bas sur le support adéquat. Fermez l'abattant du laveur et démarrez la pompe à membrane. Mettez le minuteur sur 5 minutes. Assurez-vous que la gâchette du pistolet est maintenue ouverte par le support fourni.

#### **Attention: la manette noire doit se trouver en position horizontale!!**

Appuyez une fois sur le bouton noir. Le minuteur démarre et le pistolet commence à être nettoyé.

Après avoir fini, on peut nettoyer le pistolet avec du solvant propre en mettant la manette en position verticale puis en appuyant sur le bouton noir durant 5 secondes.

Remettez ensuite la manette en position horizontale. Le pistolet a alors été nettoyé avec du solvant propre à l'intérieur et à l'extérieur.

On peut nettoyer 2 pistolets en même temps. On peut également utiliser durant le lavage la fonction manuelle pour nettoyer d'autres pièces.

Si le pistolet n'a pas été suffisamment nettoyé, il faut prolonger la durée du nettoyage ou supprimer manuellement les dernières traces.

### **5.6 Séchage des composants**

À la fin de chaque lavage, les pièces nettoyées doivent être essuyées avec un chiffon non pelucheux.

### **5.7 Nettoyage de boîtes métalliques et futs jusqu'à 5 litres**

Videz le reste de peinture dans un bac externe. Placez la boîte à l'envers sur le petit tube. Fermez alors l'abattant du laveur et démarrez la pompe à membrane.

Réglez le minuteur sur 10 minutes environ.

#### **Attention: la manette noire doit se trouver en position horizontale!!**

Appuyez une fois sur le bouton noir. Le minuteur démarre et le contenant commence à être nettoyé.

### **5.8 Description du nettoyage semi-automatique final (dans le laveur)**

Mettez la manette noire en position horizontale. Appuyez sur le bouton noir : du solvant propre est transporté vers les buses dans le bac de nettoyage. Ne maintenez pas plus de 10 secondes le bouton noir enfoncé au risque de pomper trop de solvant propre du bidon. A la fin de chaque lavage, il est recommandé de contrôler le ou les pistolets. Si toutes les pièces ne sont pas parfaitement nettoyées, effectuez un lavage manuel final.

## **6 Nettoyage manuel final**

1. Retirez les pièces du bac de nettoyage et posez-les sur la grille de lavage manuel.
2. Nettoyez les pièces avec du solvant propre apporté par la manette.
3. Rincez les pièces avec du solvant propre en pulvérisation.

## **7 Fin du lavage**

Désactivez l'extraction des vapeurs. Après avoir fini le lavage, il est recommandé de refermer le couvercle.

## **8 Mesures de sécurité**

**Les fonctions suivantes ne doivent jamais être modifiées ou supprimées et doivent toujours être maintenues en bon état de fonctionnement :**

- Le minuteur est automatiquement réinitialisé à l'ouverture de la porte du laveur, ce qui empêche que du solvant soit accidentellement pulvérisé sur l'opérateur.
- En cas d'ouverture de la porte sans que le minuteur ait été mis à zéro, la soupape de sécurité coupe automatiquement l'arrivée de solvant.
- La soupape de sécurité bloque la pompe du laveur
- La connexion du laveur à la terre est assurée par un câble fourni.

## **9 Entretien et contrôles périodiques**

Seules les opérations listées ci-dessous peuvent être conduites par l'utilisateur.

- Nettoyez régulièrement le laveur de pistolets
- Nettoyez ou remplacez le filtre à peinture
- Nettoyez la surface de travail
- Nettoyez l'intérieur des conduites d'air et d'extraction
- Nettoyez la surface antidérapante et enlevez les croûtes et restes de peinture.
- Nettoyez le bac
- Vérifiez si le niveau de solvant dans le bidon n'est pas trop élevé pour prévenir les débordements. Pour cette raison, n'utilisez pas de fûts qui peuvent contenir plus de 20 litres de solvant.
- Vérifiez si les tuyaux ne sont pas endommagés, pliés ou usés et s'ils plongent bien dans le(s) bidon(s).
- Vérifiez si le nombre de coups de la pompe est de 40 à 50 par minute.
- Vérifiez si le tuyau de vidange est toujours dirigé vers le bas sans plonger dans le solvant.
- Nettoyez et rincez le bidon de vidange après que le solvant utilisé ait été prélevé.
- Vérifiez que les vis qui retiennent les pompes à membrane aux supports sont bien serrées.

**Toutes les autres interventions d'entretien et de réparation doivent être menées par du personnel qualifié.**

This manual gives installation, operation and maintenance instructions for the **HR 3000 Spray gun cleaner**. The HR 3000 will be referred to as spray gun cleaner in the rest of this document. The HR 3000 spray gun cleaner is an innovative and complete pneumatic washing installation. The HR 3000 is completely made out of stainless steel. The spray gun cleaner is equipped with a membrane pump. For manual cleaning this installation uses a Venturi which sucks in clean solvent from a jerry can (not included) in the bottom section of the installation. The used solvent is carried of via the basin to a second jerry can (included).

This manual is an integrated part of the product. It must be carefully kept and be held in good condition en be available to check it at all times.

Good functioning, economically use and life span of the gun cleaner depend on following the instructions in this guide.

E.M.M. International BV does not accept any responsibility either for negligence or for not observing the instructions in this manual.

Service and guarantee is supplied by HID Services in Zwolle (The Netherlands).

The gun cleaner has been built according to the supplies in 89/392/cee-norm, the 91/368/CEE, 93/44/CEE and 93/68/CEE.

Also this gun cleaner meets the standard described in UNI AND 292-1:1992 and UNI AND 292-2:1992. The machine security and risk judgement has followed to EN983:1997 and 1050:1996. The complete documents concerning the standardisation have been described in technical documentation. These have been set out and in possession of the constructor of the machine.

### 1.1 Guarantee

Before starting up, check if packaging is in good condition and if all spare parts are complete and undamaged.

Claims must be submitted within 2 days of purchase and only if the buyer has complied with the following conditions of guarantee:

#### **E.M.M. International BV herewith declares that the product is guaranteed under the following conditions :**

- a) The spray gun cleaner is guaranteed for a period of 12 months from date of purchase if the warranty form has been returned to E.M.M. International BV immediately after purchase.
- b) The guarantee includes free replacement or repair of spare parts with productions faults.
- c) The equipment must be forwarded carriage free in original packing to HID Services in Zwolle and will be returned at costs of customer. If the service is required by a technician on location, the time spent traveling and servicing will be charged to the customer. Time deeded for repairs and costs of parts will not be charged.
- d) The supplier will not be held responsible for direct or indirect damage caused by failing to follow the instructions specified in this manual – with regard to installation, operation and maintenance.  
The guarantee does not cover compensation of direct or indirect damage caused as a result of temporary failure/interruption.

The guarantee is valid only when the terms of payment have been met.

**Guarantee expires**, except in the cases indicated in the contract, also in the following cases.

- When the machine was served or treated incorrectly by the operator.
- When damage has arisen as a result of insufficient maintenance.
- When the gun cleaner has changed due to repairing without authorisation from HID Services or it is caused due to installing not original components and damage by these changes.
- When the owner does not follow the instructions in this guide.
- When corrosive solvents are used.

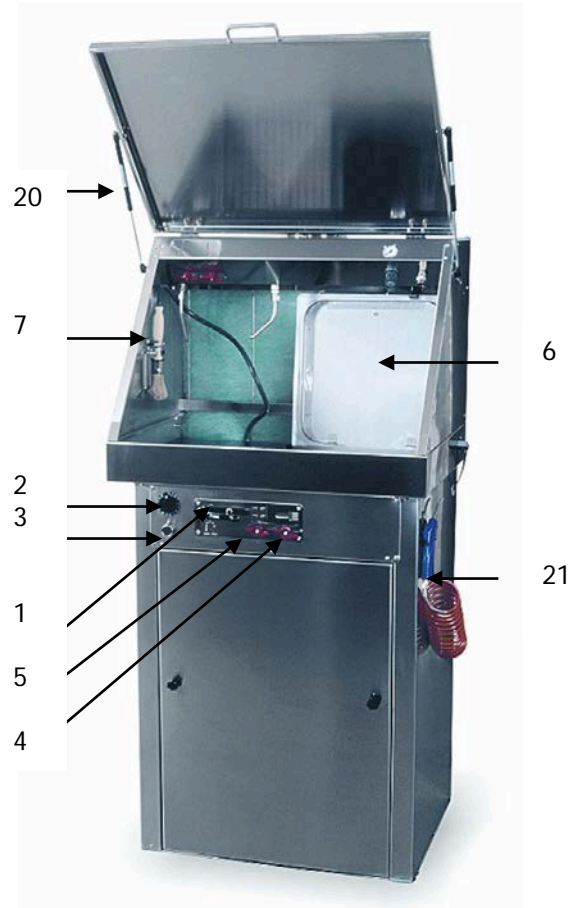
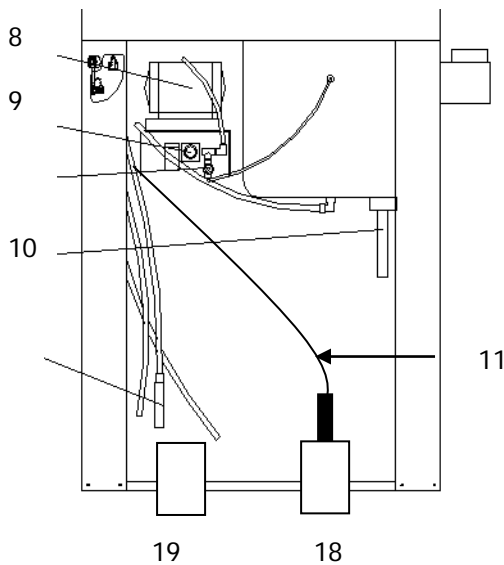
## 1.2 Description

The gun cleaner is completely made out of high-quality stainless steel, hoses for carrying out thinner as well as coated controls in the front of the control panel. Hazardous fumes, which can form in the machine, are extracted.

The lid of the basin must remain closed during the wash process. A security valve will deactivate the supply pump when the lid of the basin is opened.

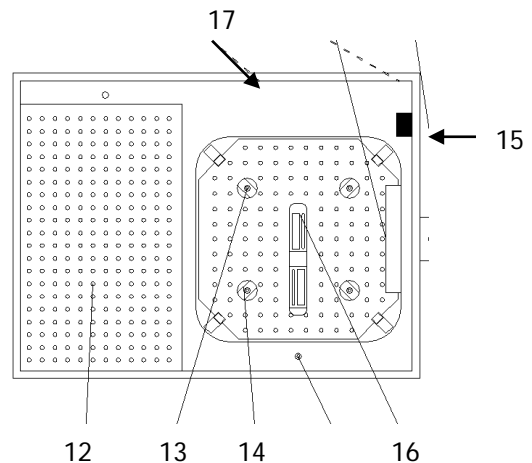
From the control panel the operator can:

- establish and check the spay gun
- integrate the supply of the spray
- integrate the supply for the clean solvent
- turn on the automatic wash process or eliminate it
- establish the wash time by means of the timer
- after the timer is finished, manually, carry out the last step of washing
- pump clean solvent
- turn suction on/off



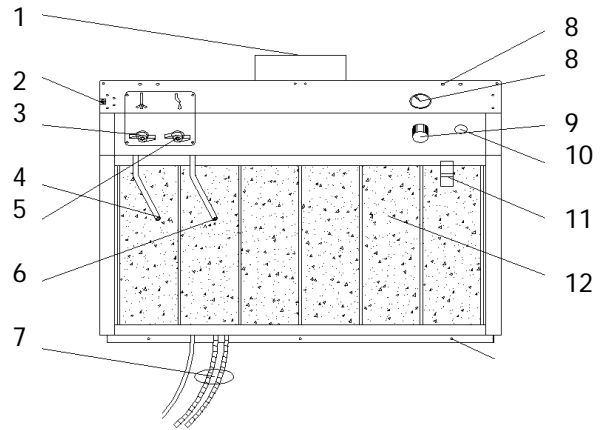
## 1.3 Functions of lower part of the installation

1. Main valve – for pump or final wash
2. Automatic washing timer
3. Final washing push-button
4. Brush feeding valve
5. Pump switch
6. Washing basin cover
7. Brush
8. Pneumatic pump
9. Air pressure regulator valve
10. Basin unloading pipe
11. Washing liquid aspiration pipe (with filter)
12. Manual cleaning grill
13. Cleaning nozzles
14. Spray gun cleaning nozzles
15. Safety valve
16. Spray Gun part holder
17. Ground wire connection
18. Jerrycan for used solvent
19. Jerrycan for clean solvent
20. Air damper lid (2 x)
21. Air pistol



### 1.3 Functions of the upper part of the installation

1. Vapour extraction chimney
2. Vapour extraction regulator
3. Regulator manual cleaning with air/ solvent
4. Drain-pipe air/ solvent
5. Regulator manual cleaning with solvent
6. Drain-pipe solvent
7. Liquid aspiration pipes (4 x)
8. Manometer (air pressure)
9. Pressure regulator
10. Quick connector for spray gun
11. Cover safety clip
12. Paint stop filter



### Supplied accessories

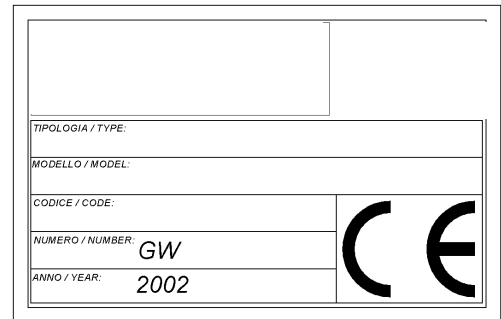
- 1 Earth cable
- 1 jerry can (20 L)
- 1 Manual
- Hazard sticker; to be placed on the inside of the machine lid.

### 1.4 Identification

Every Spray gun washer has an identification plate with:

- Brand of the producer
- Name and address of Service company
- Model name
- Serial number
- CE sign

The information on this plate must always be mentioned when applying for service or spare parts.



### 1.6 Technical data HR 3000

Weight:	70 kg
Dimensions (HxWxL):	1580 x 600 x 840 mm
Dimensions basin (HxWxL):	400 x 350 x 400 mm
Dimensions working plain (LxW):	580 x 320 mm
Capacity solvent can:	20 L
Diameter vapour chimney:	180/90 mm
Number of spray guns per washing:	2
Air pressure:	4 – 5 bar
Number of cans in lower part:	2
Airspeed at entrance of vapour chimney:	0,52 m/sec
Sound level:	79,5 dB(A)

### 1.7 Sound level

The sound level of the gun cleaner was measured with an empty machine during work conditions and by means of a sound level meter with integrator.

Measurements have been performed by a qualified laboratory employee in conformity with EN ISO-norm 3746/96. The results are:

- Acoustic average level at the workplace      LpA = 77.9 dB(A)
- Acoustic average level                              LpAm = 75.4 dB(A)

## 1.8 Danger and warning signs



The gun cleaner carries both the identification plate of the manufacturer and also symbols (labels) which warn against the dangers which are still present at the machine.

The signs have the following meaning:

1. Danger – presence of flammable vapours and substances.
2. It is prohibited to ignite flames or bring flames into the vicinity of the machine.
3. It is prohibited to smoke in the vicinity of the machine.
4. Read the instructions carefully before working with the machine.
5. The operator must always wear a protective mask
6. The operator must always wear protective glasses to avoid eye contact with possible spray.
7. The operator must use anti dissolvent rubber gloves to avoid skin contact with the products to wash.

### Furthermore ensure that:

1. Make sure that the hoses hang correctly in the cans.
2. Make sure that the edges of the cans do not cut in the hoses.
3. Check periodically the level of the solvents to prevent overflow.
4. The pump must run with 40-50 beats per minute. When the pump runs more than 60 times per minute, no fluid is sprayed.

## 2 General security- and accident prevention measurements

Read the following instructions carefully. Wrong application can bring harm to the user, other persons, animals and property. E.M.M. international does not accept responsibility for damage that is the result of not obeying the following safety information. E.M.M. International also does not accept responsibility for damage that is the result of misuse of the machine and of changes to the machines without permission of the producer.

### 2.1 Clothing

- The operator must suitable gloves to avoid skin contact with the water or cleaning agent.
- The operator must always wear protective glasses to avoid eye contact with possible spray.
- The operator must wear protective clothing to avoid skin contact water or cleaning agent.

### 2.2 Environment and pollution

- The HR 3000 must not be used to wash or to take grease off objects which are destined to get in touch with foodstuffs.
- National and local laws and regulations as well as instructions from the producer are to be followed concerning washing and cleaning paint polluted objects.

### 2.3 General safety

- The spray gun cleaner has been constructed only for manual cleaning with solvent of spray guns, spare parts and objects contaminated with paints and may be utilized only by competent and well instructed persons with no health problems. Only persons who have read and understood this manual may use the cleaner.
- It is absolutely forbidden to bore holes (pneumatically or electrically) in the machine or to scrape the walls with metal objects which may cause sparks.
- It is absolutely forbidden to use welding apparatus or apparatus with open flame and to process red hot materials in the cleaning area.
- For cleaning only legitimate permitted solvents can be used.
- It is strictly prohibited to use chlorinated or fluorocarbon holding solvents, like for example Trichloroethylene, Methylhydrochlorate or other substances with halogenated hydrocarbon basis.
- It is essential to check at the beginning of the washing process that the solvent is not corrosive. Stop the process and replace the solvent immediately when the hoses in the gun cleaner or on grating show signs of corrosion.

- If skin or eyes have come into contact with the cleaning medium these must immediately be rinsed with running water.
- Before starting up the cleaner, the functioning of the safety facilities must be checked.
- Before utilization get acquainted with the functioning of the control handles.
- Before opening the lid, touch the metal in order to discharge any electrostatic charge. To avoid electrostatic charging, connect the earth cable.
- In case of manual cleaning the drawing chimney must be activated.
- The spray gun cleaner should be installed in a well ventilated area away from electric switches, sources of heat and sparks.
- Check before the use if the supply- and the drain hose of the solvent are put right in the barrels. Pay attention to the hose and check if they are not worn out or are damaged; in that case you must replace them. Also check if the drain hose runs down and prevents that it is immersed in the solvent.
- It is prohibited to let the pump run without pressure or without the pump absorbing sufficient fluid from the barrels.
- When the pump makes noise or sounds louder than normally, this means that there is no or only little solvent in the barrel. Place new jerry can.
- **The paintstop filter must be cleaned regularly.**
- The surly grip of the security valve must be stripped regular of any remainders of paint.
- Clean regularly the working surface and air- and smoke slide.
- Check regularly if the solvent level in the barrels is not too high to prevent the solvent the barrels for flood.
- Ensure that in the jerry can on the right minimum 7 litres of solvent is.
- When the solvent in the jerry can (right jerry can) is used for several washings, it must be replaced. Polluted solvent can be regenerated by means of a special distillation unit (for example URS 600) or can be delivered to a specialized treatment of waste company.
- When the installation is not used for some months, the inside and the hoses must be rinsed twice with clean solvent. For that purpose turn on the pump by means of the timer over the transfer control. Hereafter remove the polluted solvent from the jerry can and turn off the pump.
- Clean and check the spray nozzles in the gun cleaner when the pieces of work are insufficiently cleaned.
- Spray-guns, caps and cups which must be cleaned in the automatic washing machine, must only be placed above the nozzles and in the holders such as been shown on the signs.

**The following measures must be taken, in the space in which the gun cleaner is installed, before you start working with the machine.**

- Install suitable fire extinguishers including portable extinguishers. The fire extinguishers should be kept in perfect conditions and be checked by an expert every 6 months.
- Staff can, in case of an emergency, leave the installation room quickly and easy.
- It is prohibited to use fire as an extinguisher. The burning materials can, when in contact with water, form hazardous and possibly flammable gasses or quickly rise in temperature.
- Please follow your local fire department regulations.

#### **2.4 Safe maintenance**

To guarantee a safe maintenance of the gun cleaner the following regulations be observed:

- **Turn off the compressed air when carrying out repairs or maintenance.**
- Regularly check the safety facilities on being complete and functional.
- Removing or manipulating safety facilities is prohibited.
- Maintenance of the HR 3000 is to be carried out by qualified staff and according to the instructions in this manual.
- The symbols on the self-adhesive plate give indications of possible risks. The plate should be kept clean and is to be replaced when (partially) damaged.
- It is prohibited to use the machine when (one of) the symbols are not present on the front side.
- Only original parts are to be used in repairs and maintenance.
- Check if the earthing is sufficient (Earth cable supplied).

### 3 Transport and unloading

The gun cleaner is sent in its own packing with "fragile" and "do not topple" written on it .  
The machine is light enough to be handled by 2 persons.

### 4 Installation

The gun cleaner must be placed on a flat and absolutely horizontal surface in a good ventilated space ventilated far gone of electric switches, heat sources and sparks.

#### **BE CAREFUL!**

**All the next installation -, adjusting - and test activities can exclusively be carried out by qualified and responsible staff, which guarantees that the activities are carried out according to the safety regulations in the area of mechanical engineering and pneumatics.**

#### 4.1 Check before first use

At the installation of the gun cleaner the technical supplies in the work area must be checked and possibly adapted.

The air pressure of the gun cleaner must have at least a minimum 6 bar. If not, a press air kettle must be used to guarantee sufficient autonomy of the installation.

**Be careful!!! The maximum air pressure must be limited to 9 bar. If the security valve of the compressor in the work area has been established at a higher pressure, than a pressure controller/reduce/filter-unit with a pressure gauge must be installed on the air supplier, which is geared to a pressure of 8-9 bar.**

### 5 Installation of the gun cleaner

At installation of the gun cleaner follow the following instructions.

Remove the box. Two persons can move the gun cleaner (up right) to the desired place by using a trolley. The installation must be earthed by leading the mass cable (standard provided: yellow and black) of the bolt close to the air connection to ground.

Install the smoke drawing chimney so that this is at least 80-100 cm perfectly vertically and connect it outside the working room. Use, when the chimney is longer than 2 meters, an outlet pipe of galvanised iron with a diameter of 15 cm to reduce the friction and install a bended pipe as far way as possible from the gun cleaner. For example: When the outlet pipe is 5 meters long, place it then 3-4 meters vertical and 1-2 meters horizontal instead of 1 meter vertical and 4 meters horizontal.

Use Teflon tape to connect the hose on the press air exit of the spray gun.

Install the supplied empty can to the right side under the black hose. Also put the hose with filter connection in the same jerry can. This jerry can will be used for polluted solvent. The drain hose (black) must always hang down and may not be immersed in the solvent.

Install a full jerry can (20 L) with clean solvent to the left side and put the 4 grey hoses in the solvent. Be careful that the contents do not splash on the work floor during placing and removing the cans. Close the lid.

**Be careful !! Read the chapter " General security- and accident prevention measurements" carefully. Check if TIMER-button is in the < 0 > position before you open the door of the wash machine. Turn, when this is not the case, turn the button against the direction of the clock until the timer is on zero stand.**



### 5.1 Control: Establish of the gun cleaner

The following instructions must be read and must be completely understood before you start working with the gun cleaner.

Spray guns can be cleaned in several manners by means of this machine:

- **Pressure feed guns can be cleaned without the cup.**
- **Suction feed guns can be cleaned without the cup (to be recommended!)**
- **Pressure feed guns can be cleaned with cup.**

Establish the washing machine good, before you start with cleaning the spray guns.

Put the black switch in horizontal position. Push the black button and hold this for 40 seconds. The clean solvent is transferred automatically through the wash container in the empty can. Place the black switch back in vertical position. Close the flap of the wash container. Check if the membrane pump works properly, by putting the timer on 1 minute and push the black button once.

### 5.2 Pumping of the clean solvent

Pump approximately 7-8 litres of solvent in the right jerry can of the gun cleaner.

Check if the membrane pump of the automatic washing works properly.

The pump must make 40-50 beats per minute.

◆ Close the flap of the wash container.

Put the black switch in **vertical** position.

Push the black button and hold this for 40 seconds.

The clean solvent is transferred automatically through the wash container in the empty can.

Place the black switch in **horizontal** position.

Check, by opening the flap if the dilution has run through the basin.

Close the flap of the wash container.

Check if the membrane pump works properly, by putting the timer on 1 minute.

Push the black button once. The timer is running and the spray gun is now being cleaned.

After finishing one can clean the spray gun with clean solvent. Put the switch in horizontal position and push the black button for 5 seconds. Put the switch back in vertical position. The spray gun has now been cleaned with clean solvent from the in and of outside.

### 5.3 Cleaning of suction feed guns (without cup)

Remove the cup of the gun. Put the remaining paint contents in an external cup. Pull the trigger by use of the hook and close the air entrance with the conic stopper.

Place the air gun as from the side where painting comes in the gun and place the cup upside down on the concerned holder. Now close the flap of the washing machine and activate the membrane pump. Set the timer on 5 minutes. Make sure that the trigger of the spray gun is kept open by the supplied trigger holders.

**Please note: The black switch must be in horizontal position!!**

Press once on the black button. The timer is now running and the spray gun is now being cleaned.

After finishing one can clean the spray gun with clean solvent. One puts the switch in vertical position and pushes the black button for 5 seconds. Put the switch back in horizontal position. The spray gun has now been cleaned with clean solvent from the in and of outside.

### 5.4 Cleaning of gravity feed guns (with cup)

[ NOT recommended! ]

Put the remaining paint contents in an external cup. Remove the lid of the gun. Pull the trigger by use of the hook and close the air entrance with the conic stopper. Adjust the adjustable knob of the spray gun and place the gun as from the opening of the cup (upside down) over the long pipe with nozzle. Place the lid with the inside down on its holder. Close, when these operations are carried out, the flap of the washing container and activate the membrane pump. Set the timer on  $\pm 12$  minutes. Make sure that the trigger of the spray gun is kept open by the supplied trigger holders.

**Please note: The black switch must be in horizontal position!!**

Press once on the black button. The timer is now running and the spray gun is now being cleaned.

After finishing one can clean the spray gun with clean solvent. One puts the switch (afb.1) in vertical position and pushes the black button for 5 seconds. Put the switch back in horizontal position. The spray gun has now been cleaned with clean solvent from the in and of outside.

One can clean 2 spray guns at the same time. In the same time one can also use the manual supplies, for cleaning other parts.

If the spray gun has not been cleaned sufficiently, one must extend the time of cleaning or manual remove the last bits. For this is on the outside side of the washing machine two possibilities are present. These manual supplies must be integrated manually.

### **5.5 Cleaning of gravity feed guns (without cup)**

[ Recommended! ]

Put the remaining paint contents in an external cup. Remove the cup of the gun. Pull the trigger by use of the hook and close the air entrance with the conic stopper. Place the air gun as from the side where painting comes in the gun and place the cup upside down on the concerned holder. Now close the flap of the washing machine and activate the membrane pump. Set the timer on 5 minutes. Make sure that the trigger of the spray gun is kept open by the supplied trigger holders.

**Please note: The black switch must be in horizontal position!!**

Press once on the black button. The timer is now running and the spray gun is now being cleaned.

After finishing one can clean the spray gun with clean solvent. One puts the switch in vertical position and pushes the black button for 5 seconds. Put the switch back in horizontal position. The spray gun has now been cleaned with clean solvent from the in and of outside.

One can clean 2 spray guns at the same time. In the same time one can also use the manual supplies, for cleaning other parts.

If the spray gun has not been cleaned sufficiently, one must extend the time of cleaning or manual remove the last bits. For this is on the outside side of the washing machine two possibilities are present. These manual supplies must be integrated manually.

### **5.6 Drying of the components**

At the end of each washing process the cleaned components must be dried with a clean (not fluffy) cloth.

### **5.7 Cleaning of cans and barges up to 5 litres**

Empty the remaining contents of the can in an external barge. Place the can upside down on the small pipe. Close, when these operations are carried out, the flap of the washing container and activate the membrane pump. Set the timer on 10 minutes.

**Please note: The black switch must be in horizontal position!!**

Press the black button once. The timer is now running and the spray gun is now being cleaned.

### **5.8 Description semi-automatic last cleaning (in the washing machine)**

Put the black switch in the horizontal position. By pressing the black button clean solvent is transported to the nozzles in the washing container. Do not push the black button longer than 10 seconds, because otherwise too much clean solvent is pumped from the barrel. At the end of each washing process it is recommend to check the spray gun or spray guns. If not all components are well cleaned, clean these parts manually.

## **6 Manual last cleaning**

1. Remove the components in the basin and put them on the grating table.
2. Clean the components with clean solvent, integrated by the switch.
3. Clean the components with clean solvent spray by switch.

## **7 Ending of the cleaning**

Deactivate the vapour extraction. After finishing the activities it recommended to close the lid.

## 8 Safety regulations

The next components can be never manipulated with or eliminated.

They must always be kept in good working condition.

- The timer always resets from the moment the door of the washing machine is opened. Because of this solvent cannot be sprayed over the operator accidentally.
- The surly grip of the security valve closes automatically the solvent flow when the operator opens the door of the washing machine, without the timer is being reset.
- The security valve which blocks the pump of the washing machine.
- The connection of the machine with the ground, by means of the earthing cable (supplied).

## 9 Maintenance and periodic checks

Only those maintenance operations named in this paragraph (general maintenance) are to be carried out by the user. **All other maintenance must be carried out by a qualified maintenance person.**

- Clean regularly the gun cleaner
- Clean or replace the paint-stop the filter
- Clean the working surface
- Clean air - and smoke drawing slide (chimney on the inside)
- Clean the surly grip and remove crusts and rests painting.
- Clean the basin
- Check if level of the solvent in the can is not too high to prevent flood. For this reason use no larger can or cans which can contain more than 20 litres of solvent.
- Check if the hoses are not damaged, bent or worn out and if they hang well in the can (cans).
- Check if the number of beats of the pump is 40-50 per minute.
- Check if drain hose always hangs down and with its end NOT hanging in the solvent.
- Clean and rinse the bottom of the relief can when the used solvent is drawn off.
- Check that the screws, which hold the membrane pumps to the holders, are fastened.

Este manual forma parte de la HR 3000 y debe mantenerse correctamente durante toda la vida de funcionamiento de la máquina. El funcionamiento regular de la HR 3000 depende del respeto y el seguimiento de las instrucciones de este manual. Es obligatorio seguir las instrucciones de este manual.

E.M.M. International BV no acepta ninguna responsabilidad por negligencia o por no seguir las instrucciones de este manual.

El mantenimiento y la garantía será suministrado por E.M.M. España S.L.

La lavadora de pistolas HR 3000 Spray ha estado fabricada de acuerdo a las regulaciones 89/392/CEE, 91/368/CEE, 93/44/CEE y 93/68/CEE.

La lavadora también cumple los requisitos UNI EN 292-1:1992 y UNI EN 292-2:1992. Los consejos de seguridad e higiene y riesgos están determinados de acuerdo a EN983:1997, EN 1050:1996.

Los documentos completos concernientes a estas regulaciones están descritos en la documentación técnica. Están disponibles en el fabricante de la maquina.

### 1.1 Garantía

Antes de empezar, comprobar que el embalaje no esté dañado y todos los elementos estén dentro y sin daños

Las reclamaciones deben realizarse los 2 primeros días después de la compra y solo si el comprador cumple con las siguientes condiciones de la garantía:

#### **E.M.M. International BV declara que el producto está garantizado bajo las siguientes condiciones:**

- a) La lavadora de pistolas tiene una garantía por un periodo de 12 meses desde la fecha de compra si el formulario de garantía es enviado a E.M.M. International BV inmediatamente después de la compra.
- b) La garantía incluye la sustitución o reparación de las piezas con defectos de fabricación.
- c) El equipo deberá enviarse sin pagar portes de transporte en el embalaje original al servicio EMM International en Zwolle y será devuelto con los gastos de transporte a cuenta del cliente. Si es necesario el desplazamiento de un técnico al domicilio; el tiempo empleado en los desplazamientos será cargado al cliente. El tiempo empleado para la reparación y el coste de las piezas no se cobrarán al cliente.
- d) El proveedor no será responsable directo o indirecto de los daños causados por no seguir las instrucciones descritas en este manual, referentes a la instalación, uso o mantenimiento. La garantía no cubre daños directos o indirectos debidos a paros temporales.

La garantía solo es válida cuando se ha pagado el equipo.

#### **La garantía expira cuando (además de las situaciones mencionadas en el contrato):**

- Hay un mal uso de la máquina;
- Daños ocasionados por un mantenimiento insuficiente;
- La lavadora ha sido reparada sin consentimiento del Servicio EMM International o no han utilizado piezas de recambio originales;
- El cliente no sigue las instrucciones descritas en este manual;
- Se ha usado un agente corrosivo.

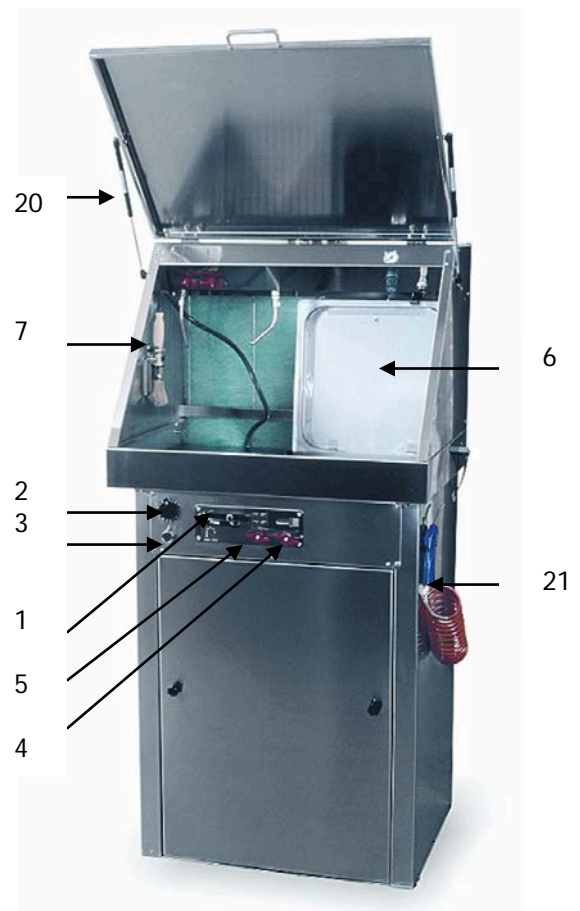
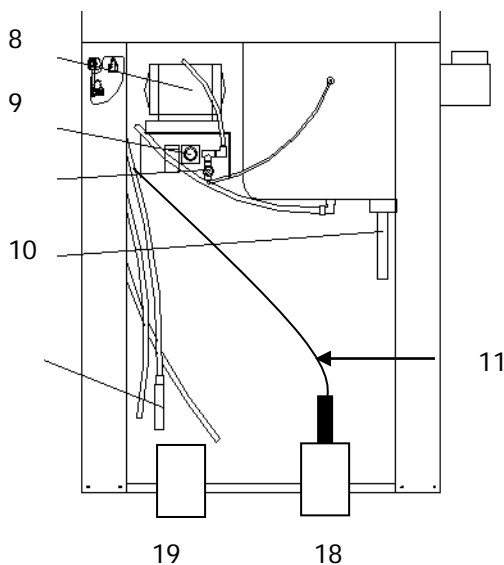
## 1.2 Descripción

La lavadora está totalmente fabricada en acero inoxidable de alta calidad, las mangueras son más finas y los gases perjudiciales son extraídos. Además, el panel de control frontal está recubierto.

La tapa de la lavadora debe cerrarse para el proceso de lavado. Una válvula de seguridad desactivará la bomba si la tapa está abierta.

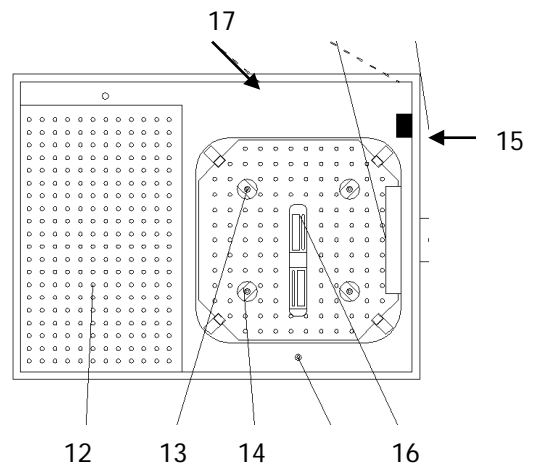
Desde el panel de control el operario podrá:

- Establecer y comprobar la pistola
- Activar el suministro de los sprays
- Activar el suministro del disolvente limpio
- Encender y apagar el proceso automático de lavado
- Establecer el tiempo de lavado con el temporizador
- Al finalizar el proceso automático llevar a cabo el último paso de lavado manualmente
- Bombear disolvente limpio
- Encender o apagar la succión



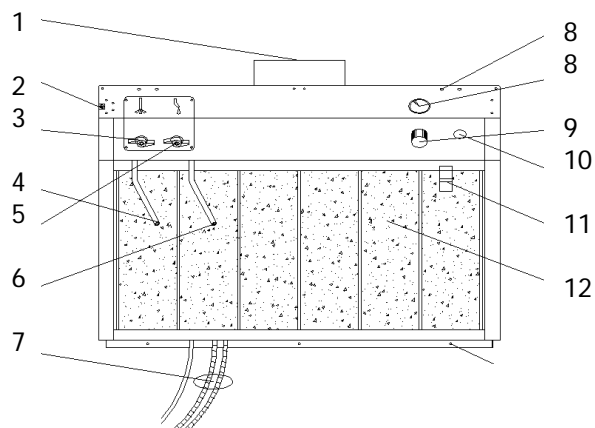
## 1.3 Funciones de la parte baja de la máquina

1. Válvula principal – para bombear o lavado final
2. Temporizador de lavado automático
3. Botón de finalización de lavado
4. Válvula de alimentación del cepillo
5. Interruptor de la bomba
6. Cubierta de lavado
7. Cepillo
8. Bomba neumática
9. Válvula de regulación del aire a presión
10. Tubo evacuador de descarga
11. Tubo (con filtro) de aspiración del líquido de limpieza
12. Parrilla de limpieza manual
13. Boquillas de limpieza
14. Boquillas de limpieza de las pistolas
15. Válvula de seguridad
16. Soporte de pistola
17. Cable de conexión
18. Depósito de disolvente usado
19. Depósito de disolvente limpio
20. Amortiguador de aire de la tapa (2 x)
21. Pistola de aire



### 1.3 Funciones de la parte alta de la máquina

1. Chimenea de extracción de gases
2. Regulador de extracción de gases
3. Regulador manual de limpieza aire/disolvente
4. Tubo de desagüe aire/disolvente
5. Regulador manual de limpieza con disolvente
6. Tubería de desagüe-disolvente
7. Tubos de aspiración de líquidos (4 x)
8. Manómetro (presión de aire)
9. Regulador de presión
10. Conector rápido para pistola
11. Conector de seguridad de la tapa
12. Filtro de pintura



### Accesorios suministrados

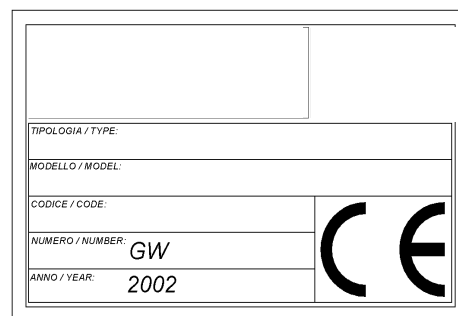
- 1 Cable de tierra
- 1 Depósito (20 L)
- 1 Manual
- 1 Adhesivo de seguridad e higiene para colocar en el interior de la tapa de la maquina

### 1.4 Identificación

Cada lavadora de pistolas tiene una placa de identificación con:

- Marca del fabricante
- Nombre y dirección del fabricante
- Nombre y dirección de la empresa de servicio
- Número de modelo
- Número de serie
- Marca CE

La información de esta placa algunas veces se debe tener en cuenta para el servicio técnico o los recambios.



### 1.6 Información técnica HR 3000

Peso:	70 kg
Dimensiones:	1580 x 600 x 840 mm
Dimensiones depósito:	400 x 350 x 400 mm
Dimensiones área trabajo:	580 x 320 mm
Capacidad de la garrafa de disolvente:	20 L
Conexión extracción:	180/90 mm
Cantidad de pistolas por lavado:	2
Presión de aire:	4 – 5 bar
Cantidad de garrafas en la parte inferior:	2
Velocidad de aspiración de gases:	0,52 m/sec
Nivel de sonido:	79,5 dB(A)

### 1.7 Nivel de sonido

El nivel de sonido de la lavadora está medido con la máquina vacía en condiciones de trabajo con un sonómetro integrado.

La medición ha sido realizada por personal cualificado de un laboratorio en conformidad con la norma EN ISO 3746/96. Los resultados obtenidos son:

- Nivel acústico medio en el espacio de trabajo LpA = 77.9 dB(A)
- Nivel acústico medio LpAm = 75.4 dB(A)

## 1.8 Advertencias de precaución y peligro



La lavadora dispone de una placa de identificación del fabricante y una pegatina con los símbolos de advertencia contra los daños que podrían estar presentes en la máquina.

Los símbolos tienen el siguiente significado:

1. Peligro – presencia de gases y sustancias inflamables.
2. Está prohibido encender llamas u hogueras en las proximidades de la máquina.
3. Está prohibido fumar cerca de la máquina.
4. Leer las instrucciones atentamente antes de trabajar con la máquina.
5. El operario debe llevar siempre mascarilla de protección
6. El operario debe llevar siempre gafas de protección para evitar el posible contacto de gases en los ojos.
7. El operario debe usar guantes resistentes a los disolventes para evitar el contacto de la piel con los productos de limpieza.

### Otras precauciones de seguridad:

1. Asegúrese de colocar correctamente las mangueras dentro de las garrafas
2. Asegúrese de que los bordes de las garrafas no pueden cortar o dañar las mangueras
3. Controle periódicamente el nivel de los disolvente para evitar derrames
4. La bomba debe realizar 40-50 pulsaciones por minuto. Si se superan las 60 pulsaciones la bomba no pulverizará más líquido.

## 2 Información de seguridad

Lea atentamente las instrucciones. Una utilización incorrecta puede producir daños al usuario, otras personas, animales y propiedades. E.M.M. internacional no se hará responsable de daños resultantes de no acatar la información de seguridad. E.M.M. Internacional tampoco se hace responsable del daño resultante del mal uso de la máquina y de cambios que se realicen sobre las máquinas sin el permiso del fabricante.

### 2.1 Ropa

- El operario debe llevar guantes adecuados para evitar el contacto de la piel con el agua o productos de limpieza.
- El operario debe llevar gafas de protección para evitar el contacto de los ojos con aerosoles.
- El operario debe llevar ropa de protección para evitar el contacto de la piel con agua o productos de limpieza.

### 2.2 Contaminación y medio ambiente

- El HR 3000 no debe utilizarse para lavar o eliminar la grasa de objetos que están destinados a estar en contacto con comestibles.
- Se deben seguir las leyes y normas nacionales y locales además de las instrucciones del fabricante referentes al lavado y limpieza de objetos con restos de pintura.

### 2.3 Normas generales de seguridad

- La lavadora de pistolas de pintar ha sido fabricada únicamente para la limpieza mediante disolventes de pistolas de pintar, piezas de recambio y objetos manchados con pintura y solo puede ser manejado por personas competentes y bien instruidas sin problemas de salud. Solo las personas que hayan leído y entendido este manual pueden utilizar la máquina.
- Está absolutamente prohibido practicar agujeros (neumática o eléctricamente) en la máquina así como raspar las paredes con objetos metálicos que puedan causar chispas.
- Está absolutamente prohibido utilizar soldadores u otro tipo de aparatos con llama exterior así como el manejo de material incandescente en la zona de lavado.
- Solo pueden ser usados disolventes específicos de limpieza.
- Está estrictamente prohibido usar disolventes con clorhidrato o fluorcarbonatos, como por ejemplo tricloroetileno, metilhidroclorato u otras sustancias con base de hidrocarburos halogenado.

- Es imprescindible comprobar al inicio del proceso de lavado que el disolvente no es corrosivo. Para el proceso y reemplace el disolvente inmediatamente cuando las mangueras de la lavadora de pistolas muestren signos de corrosión.
- Lávese los ojos y la piel con agua abundante si éstos han entrado en contacto con el producto de limpieza.
- Antes de poner en marcha la lavadora de pistolas al agua, debe comprobar el funcionamiento de los controles de seguridad.
- Antes de su uso familiarícese con el funcionamiento de los botones de control.
- Antes de abrir la puerta, toque el metal para eliminar la electricidad estática. Para evitar la carga electrostática, conecte el cable de toma de tierra.
- En caso de lavado manual el extractor de gases debe ser activado.
- Debe instalar la lavadora de pistolas al agua en una zona bien ventilada y alejada de enchufes eléctricos, fuentes de calor o chispas.
- Compruebe antes de usar si el suministro y las mangueras del disolvente están correctamente colocadas en las garrafas. Preste atención a las mangueras y asegúrese que no estén dañadas; en ese caso debe reemplazarlas. Además, compruebe las mangueras de drenaje estén colocadas correctamente y evite que estén sumergidas en el disolvente.
- Está prohibido dejar que la bomba funcione sin presión o sin que la bomba absorba suficiente líquido de las garrafas.
- Cuando la bomba haga ruido más bajo de lo normal significa, normalmente, que hay poco disolvente en la garrafa. Ponga una nueva.
- **El filtro de pintura se debe limpiar regularmente.**
- La empuñadura de la válvula de seguridad se debe limpiar y dejar libre de cualquier resto de pintura regularmente.
- Limpie regularmente la superficie de trabajo así como las rejillas de ventilación.
- Compruebe regularmente que el nivel de disolvente en las garrafas no sea demasiado alto para evitar derrames al suelo.
- Asegúrese de que haya un mínimo de 7 litros de disolvente en la garrafa de la derecha.
- Cuando el disolvente de la garrafa de la derecha se usa para muchos lavados debe ser reemplazado. El disolvente usado puede ser regenerado con la unidad URS 600 o debe ser enviado a una empresa de tratamientos de residuos especializada.
- Si la instalación no se usa en varios meses, la parte interior y las mangueras deben ser enjuagadas dos veces con disolvente limpio. Para ello, se enciende la bomba con el temporizador. Una vez limpiado se apaga la bomba y se elimina el disolvente usado del sistema.
- Limpie y compruebe los difusores en la pistola de limpieza cuando las piezas a limpiar no quedan suficientemente limpias.
- Las pistolas, copas y tapas solo deben colocarse para su limpieza en la máquina automática por encima de los difusores y sujetas tal y como se indica en los gráficos.

**Debe tomar las siguientes medidas en la habitación donde se encuentre la HR 3000 antes de poner en funcionamiento la máquina:**

- Instale extintores de incendio adecuados incluyendo extintores portátiles. Los extintores de incendio deben guardarse en perfectas condiciones y revisarse con regularidad de acuerdo con las leyes y normas locales.
- En caso de emergencia, el personal debe ser capaz de abandonar la habitación donde se encuentre la instalación rápidamente y sin ninguna dificultad.
- Está prohibido utilizar agua como extintor. El material incandescente puede, en contacto con agua generar gases dañinos y posiblemente inflamables o generar aún más calor.
- Por favor, siga la normativa local anti-incendios



## 2.4 Mantenimiento

Para garantizar un mantenimiento seguro de la lavadora de pistolas deben ser seguidas las siguientes normas:

- **Cierre el suministro de agua cuando lleve a cabo tareas de reparación o mantenimiento.**
- **Cierre el suministro de aire comprimido cuando lleve a cabo tareas de reparación o mantenimiento.**
- Compruebe con regularidad los controles de seguridad para asegurarse de que están funcionales.
- Está prohibido eliminar o manipular los controles de seguridad.
- El mantenimiento de la HR 3000 debe llevarse a cabo por personal cualificado y siguiendo las instrucciones de este manual.
- Los símbolos que aparecen en la placa autoadhesiva dan indicaciones sobre posibles riesgos. La placa debe permanecer limpia y debe ser reemplazada cuando esté parcial o totalmente dañada.
- Está prohibido utilizar la máquina cuando alguno de los símbolos no estén presentes en la parte frontal.
- Solo se pueden utilizar recambios originales en las tareas de reparación y mantenimiento.
- Compruebe si el cable de toma de tierra es suficiente (cable de toma de tierra proporcionado).

## 3 Transporte y descarga

La HR 3000 es enviada en su propio embalaje con las indicaciones de "frágil" y "no volcar" escritas sobre él. La máquina es lo suficientemente ligera para ser manejada por dos personas.

## 4 Instalación

La lavadora debe ser colocada en una superficie completamente plana y horizontal, en un espacio muy bien ventilado lejos de enchufes eléctricos, fuentes de calor y chispas.

### ¡ATENCIÓN!

**Todo el resto de la instalación, ajuste y testeo solo puede ser realizado exclusivamente por personal cualificado y responsable que garantice que lo harán cumpliendo las normas de seguridad en el ámbito de la ingeniería mecánica y neumática.**

### 4.1 Compruebe antes del primer uso

En la instalación de la lavadora los suministros técnicos en el área de trabajo deben ser chequeados y posiblemente adaptados.

La presión de aire de la lavadora debe tener al menos 6 bares. En caso contrario, deberá suministrarse suficiente presión para garantizar la autonomía de la instalación.

**¡¡¡Atención!!! El máximo de presión de aire debe estar limitado a 9 bares. Si la válvula de seguridad del compresor en el área de trabajo ha sido ajustada a mayor presión, se deberá instalar un regulador de presión en el suministro de aire de la instalación a un nivel de 8-9 bares.**

## 5 Instalación de la lavadora

Para su instalación siga las siguientes instrucciones:

Quite el embalaje. Dos personas serán necesarias para mover la unidad a su lugar usando la ayuda de un transportín.

La instalación deberá estar conectada a tierra por el cable principal de masa (cable amarillo y negro). Instale el tubo de extracción de gases al menos de 80-100 cm en vertical y conéctelo al exterior a continuación. Si el tubo es mayor de 2 metros use uno de hierro galvanizado con 15 cm de diámetro. Use cinta de teflón para conectar la manguera de presión de aire a la salida de la lavadora.

Instale la garrafa vacía que se suministra en el lado derecho debajo de la manguera negra. Además coloque la manguera negra con el filtro de conexión en la misma garrafa. Esta garrafa será usada para el disolvente sucio. La manguera negra debe estar siempre hacia abajo y nunca sumergida en el disolvente. Limpiar el depósito con el disolvente sucio frecuentemente. Sino el filtro se saturará con restos de pintura.

Coloque una garrafa llena de disolvente (20 L.) en el lado izquierdo y coloque las 4 mangueras grises en el disolvente. Tenga cuidado de que el disolvente no salpique en el suelo durante la colocación o retirada de las garrafas. Cierre la puerta.

La protección de los filtros de succión debe ser revisada periódicamente, esto mejora el trabajo de la bomba.

**¡Atención! Lea el capítulo “Seguridad general y medidas de prevención de accidentes” cuidadosamente. Compruebe que el botón del temporizador está en la posición < 0 > antes de abrir la puerta de la lavadora. Gire el temporizador a esa posición si no está puesto.**

### **5.1 Control: Colocación de la lavadora**

Las siguientes instrucciones deben ser leídas y entendidas antes de empezar a trabajar con la lavadora. Las pistolas pueden ser limpiadas de diferentes maneras con la lavadora:

- **Las pistolas de gravedad sin la copa se pueden limpiar a presión.**
- **Las pistolas sin la copa se pueden limpiar por succión. (Recomendado)**
- **Las pistolas con la copa se pueden limpiar a presión.**

Programa la máquina correctamente antes de empezar a limpiar las pistolas. Ponga en posición horizontal el mando negro. Pulse el botón negro y manténgalo pulsado unos 40 segundos. El disolvente limpio será transferido automáticamente a través del contenedor de la lavadora a la garrafa vacía. Coloque el mando negro en posición vertical. Cierre la tapa del contenedor. Compruebe que la membrana de la bomba trabaja correctamente colocando el temporizador en 1 minuto y pulse el botón negro una vez.

### **5.2 Bombeando el disolvente limpio.**

Bombear aproximadamente de 7 a 8 litros de disolvente en la garrafa de la derecha de la lavadora.

Compruebe que la membrana de la bomba funciona correctamente.

La bomba deberá dar de 40 a 50 golpes por minuto.

- ◆ Cierre la tapa del contenedor

Ponga el mando negro en posición vertical.

Pulse el botón negro durante 40 segundos.

El disolvente será transferido automáticamente a través del contenedor de limpieza a la garrafa vacía.

Coloque el mando negro en posición horizontal.

Compruebe, abriendo la tapa, que la disolución ha corrido a través de la base.

Cierre la tapa.

Compruebe que la membrana de la bomba trabaja correctamente colocando el temporizador en 1 minuto.

Pulse el botón negro una vez. El temporizador empezará a correr y las pistolas se empiezan a limpiar.

Después puede limpiar la pistola con disolvente limpio. Coloque el mando en posición horizontal y pulse el botón negro durante 5 segundos. Ponga el mando negro en posición vertical. La pistola será limpiada ahora con disolvente limpio de dentro a fuera.

### **5.3 Limpieza de pistolas de succión (sin copa)**

Quite la copa de la pistola. Ponga el resto de pintura en un recipiente externo. Apriete el gatillo y cierre la entrada de aire.

Coloque la pistola por el lugar por donde venga la pintura y coloque la copa en el soporte. Cierre la tapa y active la bomba de membrana. Ponga el temporizador en 5 minutos. Asegúrese que el gatillo esté abierto.

**Nota: El mando negro debe estar en posición horizontal**

Pulse una vez el botón negro. El temporizador empezará a correr y la pistola se empieza a limpiar.

Después puede limpiar la pistola con disolvente limpio. Coloque el mando en posición horizontal y pulse el botón negro durante 5 segundos. Ponga el mando negro en posición vertical. La pistola será limpiada ahora con disolvente limpio de dentro a fuera.

### **5.4 Limpieza de pistolas de gravedad con copa**

[NO recomendado]

Ponga el resto de pintura en un recipiente externo. Quite la tapa de la pistola. Pulse el gatillo y cierre la entrada de aire. Coloque la pistola boca abajo. Ajuste el temporizador a 12 minutos.

**Nota: El mando negro debe estar en posición horizontal**

Pulse una vez el botón negro. El temporizador empezará a correr y la pistola se empieza a limpiar.

Después puede limpiar la pistola con disolvente limpio. Coloque el mando en posición horizontal y pulse el botón negro durante 5 segundos. Ponga el mando negro en posición vertical. La pistola será limpiada ahora con disolvente limpio de dentro a fuera.

Se pueden limpiar dos pistolas a la vez. Además, se pueden limpiar simultáneamente otras piezas manualmente.

Si la pistola no se ha limpiado lo suficiente amplíe el tiempo de limpieza o quite los últimos restos manualmente. Para ello se dispone de dos posibilidades.

## 5.5 Limpieza de pistolas de gravedad (con copa)

[Recomendado]

Quite el resto de pintura de la copa. Quite la copa. Pulse el gatillo y cierre la entrada de aire. Coloque la pistola por donde entre la pintura y coloque la copa boca abajo. Cierre la tapa y active la bomba de membrana. Ponga el temporizador en 5 minutos. Asegúrese que el gatillo queda abierto.

### **Nota: El mando negro debe estar en posición horizontal**

Pulse una vez el botón negro. El temporizador empezará a correr y la pistola se empieza a limpiar. Después puede limpiar la pistola con disolvente limpio. Coloque el mando en posición horizontal y pulse el botón negro durante 5 segundos. Ponga el mando negro en posición vertical. La pistola será limpiada ahora con disolvente limpio de dentro a fuera.

Se pueden limpiar dos pistolas a la vez. Además, se pueden limpiar simultáneamente otras piezas manualmente.

Si la pistola no se ha limpiado lo suficiente amplíe el tiempo de limpieza o quite los últimos restos manualmente. Para ello se dispone de dos posibilidades.

## 5.6 Secado de los componentes.

Al finalizar el proceso de lavado los componentes deben ser secados con un paño seco que no desprenda fibras.

## 5.7 Limpieza de latas y depósitos de hasta 5 litros.

Vacíe el resto de pintura en un lugar externo. Coloque la lata boca abajo en el tubo pequeño. Cierre, y active la bomba de membrana. Ponga el temporizador a 10 minutos.

### **Nota: El mando negro debe estar en posición horizontal**

Pulse una vez el botón negro. El temporizador empezará a correr y la pistola se empieza a limpiar.

## 5.8 Descripción del último lavado semi-automático.

Ponga el mando negro en posición horizontal. Pulse el botón negro para mover el disolvente a los difusores del contenedor de la lavadora. No pulse el botón negro más de 10 segundos ya que sería transportado demasiado disolvente. Al finalizar compruebe las pistolas. Si queda algún resto elimínelo manualmente.

## 6 Última limpieza manual

4. Retire los componentes de la base y póngalos en una mesa.
5. Limpie los componentes con disolvente limpio.
6. Limpie los componentes con disolvente a presión

## 7 Terminando la limpieza

Desactive la extracción de vapores. Cierre la tapa. Recomendamos abrir la tapa en las horas de trabajo. Evitará evaporación extra del disolvente. Cuando la tapa está abierta también se aspira la evaporación del cuarto de mezcla.

## 8 Sistemas de seguridad

**Los siguientes componentes nunca deben ser manipulados o eliminados.**

**Se deben mantener siempre en buenas condiciones de trabajo.**

- El temporizador siempre se resetea cuando se abre la puerta de la lavadora para evitar que el disolvente sea expulsado sobre el operario accidentalmente.
- La válvula de seguridad cierra automáticamente el flujo de disolvente cuando el operario abre la puerta de la lavadora. Sin que el temporizador se resetee.
- La válvula de seguridad bloquea el bombeo de la lavadora.
- La conexión a tierra de la máquina debe ser hecha con el cable suministrado para tal efecto.

## **9 Operaciones de mantenimiento y comprobaciones periódicas**

Solo las operaciones de mantenimiento de la siguiente lista (mantenimiento general) pueden ser realizadas por el usuario. Todas las demás operaciones de mantenimiento deberá ser realizado por personal cualificado.

- Limpie periódicamente el limpiador de pistolas
- Limpie o reemplace el filtro de pintura
- Limpie la superficie de trabajo
- Limpie el tubo de extracción de gases por el interior
- Limpie los mangos de restos de pintura.
- Limpie la base
- Compruebe que el nivel de disolvente en la garrafa no esté demasiado alto para evitar derrames. No use garrafas de más de 20 litros.
- Compruebe que las mangueras no estén dañadas y que estén bien colocadas en las garrafas.
- Compruebe que los golpes de la bomba son de 40 a 50 por minuto.
- Compruebe que la manguera de drenaje siempre cuelgue hacia abajo y que no esté sumergida en el disolvente.
- Limpie la base donde se colocan las garrafas si se ha derramado disolvente.
- Compruebe que los tornillos de la bomba de membrana esté apretados.

Questo manuale spiega come mantenere e utilizzare il lava pistole HR 3000, un' innovativa e completa installazione pneumatica di lavaggio. Il HR 3000 è interamente composto d' acciaio inossidabile ed include una pompa membranica. Per il lavaggio manuale di questa istallazione utilizzare un Venturi che assorbe il solvente da una tanica (non inclusa) nell'ultima sezione dell'installazione. Il solvente utilizzato è trasportato da una bacinella ad una seconda tanica (inclusa).

Questo documento fa parte integrante della HR 3000- Esso deve essere conservato bene e a portata di mano per mantenere una buona durata dell'apparecchio.

Un buon funzionamento, un uso ergonomico e una buona durata di vita dipendono dal rispetto dei consigli contenuti in questo documento modo d'uso.

E.M.M. International BV rifiuterà tutte le richieste di danneggiamento seguito da un problema al non rispetto dei consigli o del cattivo utilizzo di manutenzione di HR 3000.

Il servizio dopo vendita e le richieste di garanzia sono prese in carico da EMM ITALIA.

La lavapistole HR 3000 e' costruito in conformita' con le norme europee 89/392/CEE, 91/368/CEE, 93/44/CEE e 93/68/CEE.

Inoltre, la lavapistole HR 3000 e' conforme alle norme UNI EN 292-1:1992, anche UNI EN 292-2:1992. I dispositivi di sicurezza per la macchina e la descrizione dei rischi corrispondenti alle norme EN983:1997 et EN 1050:1996.

La documentazione completa su queste norme e' contenuta nella documentazione tecnica in possesso al fabbricante.

## 1.1 Garanzie

Controllare al momento della consegna della HR 3000 se non presenta alcun danno sull'imballaggio o sull'apparecchio stesso dovuto al trasporto e verificare la presenza di tutti gli accessori.

I reclami devono essere inviati al fornitore entro 2 giorni dal ricevimento dell'apparecchio:

L'acquirente non puo' avere ricorso alla garanzia se non rispetta le condizioni seguenti

E.M.M. International BV dichiara che questo apparecchio e' coperto da una garanzia:

- a) La lavapistole HR 3000 ha una garanzia di 12 mesi a partire dalla data di consegna confermata dalla bolla di consegna del distributore. In caso di richiesta di garanzia e' necessario indicare l'anno di fabbricazione e dell'apparecchio.
- b) La garanzia da il rimpiazzo gratuito dell'apparecchio e la sostituzione dei pezzi difettosi di fabbricazione i costi della mano d'opera.
- c) Gli interventi sotto garanzia saranno fatti dal fabbricante o da un servizio convenzionato. La HR 3000 deve essere ritornata in porto franco alla EMM ITALIA. L'apparecchio sara' ritornato al costo dell'utilizzatore. Se l'intervento di un montatore o un tecnico e' richiesto su posto, i costi dello spostamento saranno fatturati secondo le norme in vigore dalla societa' di servizio ; le ore d'intervento e i pezzi staccati legati alla garanzia del servizio non saranno fatturati.
- d) Il fabbricante puo' opporsi a tutte le richieste di riparazione, alle persone o ai beni, legati direttamente o indirettamente al non rispetto dei consigli d' utilizzo e di prevenzione, in particolare sull' installazione, dei raccordi, l'utilizzo e la manutenzione della HR 3000. La garanzia non copre i danni legati direttamente o indirettamente, mente ai difetti o un danno temporaneo. Essa ne prende cura al momento del pagamento completo dell' apparecchio.

**I ricorsi alla garanzia e' nullo in caso di non rispetto di questo modo d'uso e nelle condizioni sotto-indicate:**

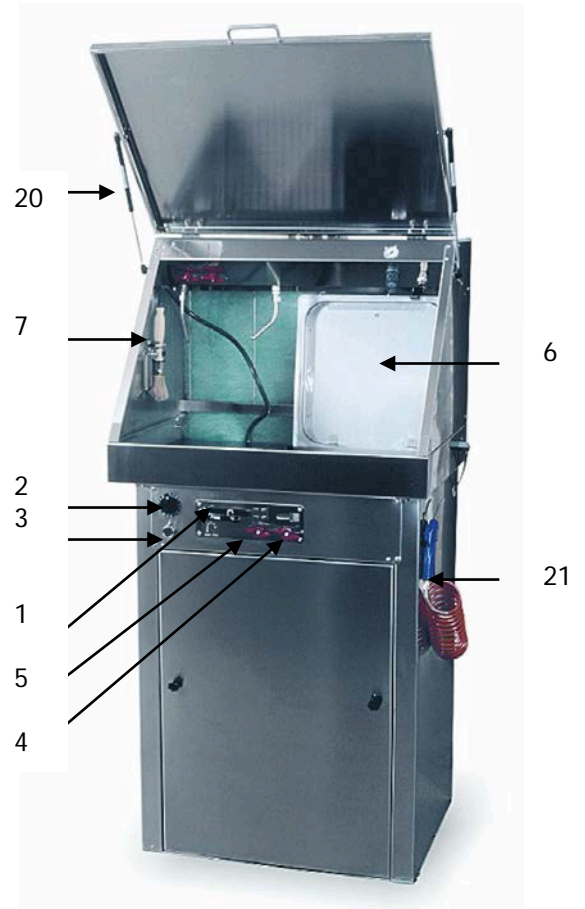
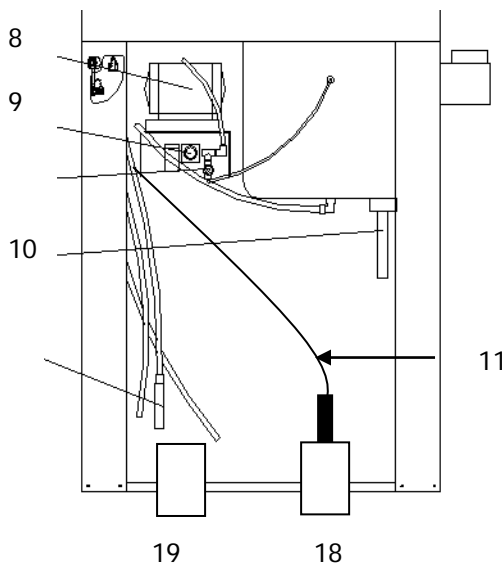
- Qualora la HR 3000 non e' correttamente installata o utilizzata
- Qualora i danni sono dovuti ad una cattiva manutenzione o a un cattivo mantenimento.
- Qualora la HR 3000 ha subito dei danni legati ad una riparazione o una modifica effettuata senza autorizzazione di EMM International.
- Qualora il proprietario non ha seguito le istruzioni di questo manuale.
- Qualora siano utilizzati diluenti di pulizia o dei solventi corrosivi.

## 1.2 Descrizione

Il lavapistole è completamente composto da acciaio inossidabile di alta qualità, tubo per portar fuori il diluente così come i controlli coperti davanti al pannello di controllo. Fumi rischiosi, che si possono formare nella macchina vengono estratti. Il coperchio della bacinella deve rimanere chiuso durante tutto il processo di lavaggio. Una valvola di sicurezza disattiverà la pompa fornita quando il coperchio della bacinella sarà aperto.

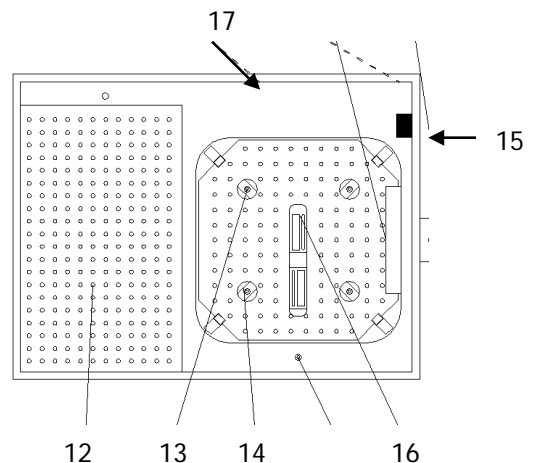
Dal pannello di controllo l'operatore può:

- Stabilire e controllare il lavapistole
- Integrare la fornitura dello spray
- Integrare la fornitura del solvente per la pulizia
- Accendere il processo di lavaggio automatico o eliminarlo
- Stabilire il tempo di lavaggio grazie al timer
- Dopo che il timer è finito, manualmente, proseguire con l'ultimo passaggio di lavaggio
- Pompa di solvente per pulirlo
- Accedere o spegnere l'aspirazione



## 1.3 Funzioni della parte bassa dell'installazione

1. Valvola principale – per pompa o lavaggio finale
2. Timer per lavaggio automatico
3. Pulsante per lavaggio finale
4. Valvola per alimentazione spazzola
5. Interruttore pompa
6. Coperchio per tanica di lavaggio
7. Spazzola
8. Pompa pneumatica
9. Valvola regolatrice di pressione d'aria
10. Tubo di scarico per bacinella
11. Scarico di aspirazione del liquido di lavaggio (con filtro)
12. Griglia di lavaggio manuale
13. Erogatori di pulizia
14. Erogatori di pulizia per pistole spray
15. Valvola di sicurezza
16. Astuccio del lavapistole
17. Messa a terra
18. Tanica per usare il solvente
19. Tanica per solvente di pulizia
20. Coperchio regolatore d'aria (x2)
21. Pistola ad aria

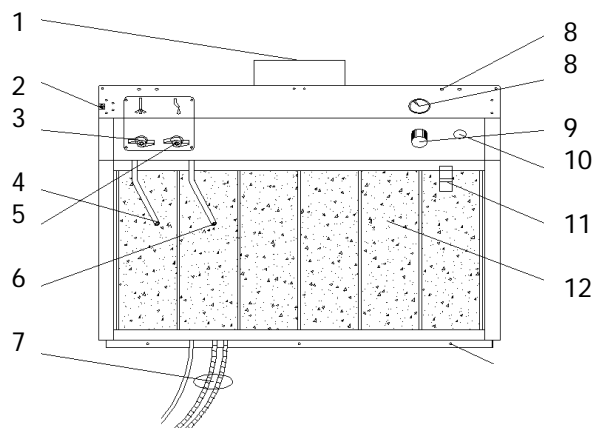


#### 1.4 Funzioni della parte superiore dell'installazione

13. Camino di estrazione vapori
14. Regolatore di estrazione vapori
15. Regolatore di pulizia manuale con aria/solvente
16. Tubo-scarico aria/ solvente
17. Regolatore di pulizia manuale con solvente
18. Tubo-scarico aria/ solvente

ATTENZIONE: SONO RIPETUTI!!!!

19. Tubi di aspirazione liquidi (4 x)
20. Manometro (aria pressione)
21. Regolatore di pressione
22. Connettore veloce per pistola spray
23. Attacco di copertura di sicurezza
24. Filtro di fine pittura



#### Accessori forniti

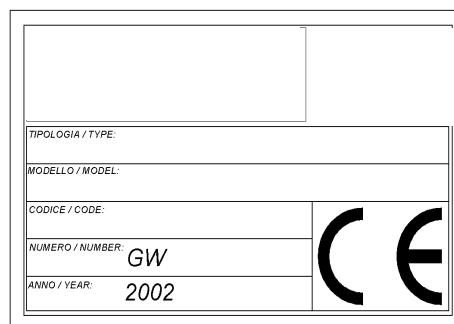
- 1 cavo a terra
- 1 bidone vuoto vide (20 litri)
- 1 modo d'impiego
- Adesivi di prevenzione dei rischi. L'apposito all'interno del coperchio

#### 1.5 Piastra d'identificazione

Ogni lavapistole possiede una piastra d'identificazione con l'informazioni seguenti:

- Informazioni del fabbricanti
- Nome e indirizzo del fabbricante
- Nome e indirizzo del servizio dopo vendita
- Descrizione del modello
- Numero di serie
- Marca CE

Le informazioni scritte su questa plachetta devono essere dati in caso di ordine dei pezzi o di contatto con il service dopo vendita.



#### 1.6 Dati tecnici HR 3000

Peso:	70 kg
Dimensioni:	1580 x 600 x 840 mm
Dimensioni bacinella:	400 x 350 x 400 mm
Dimensioni piano di lavoro:	580 x 320 mm
Capacità della latta del solvente:	20 L
Raccordi d'aspirazione:	180/90 mm
Numero di pistole a spray per lavaggio:	2
Pressione dell'aria:	4 – 5 bar
Numero di contenitori nella parte inferiore:	2
Velocità dell'aria all'entrata del camino a vapore:	0,52 m/sec
Livello sonoro:	79,5 dB(A)

#### 1.7 Livello sonoro

Il livello del rumore della pistola pulitrice è stato misurato con una macchina vuota durante le condizioni di lavoro attraverso un livello di suono con integratore. Le misurazioni sono state effettuate da esperti di laboratorio in conformità EN ISO-norm 3746/96. I risultati sono:

- Livello acustico medio nel luogo di lavoro LpA = 77.9 dB(A)
- Livello acustico medio LpAm = 75.4 dB(A)

## 1.8 Informazioni sui rischi per etichetta autoadesiva



La lavapistole porta sia la targa di identificazione del manifattore che i simboli (etichette) che avvertono contro i pericoli che sono ancora presenti nella macchina. I simboli sull'etichetta hanno il seguente significato:

1. Fiamma nuda vietata sul posto di lavoro
2. Vietato di traboccare l'acqua
3. Divieto di fumare
4. Rischio generale di indicato dei simboli
5. Portare una maschera
6. Portare degli occhiali di protezione
7. Portare dei guanti resistenti ai prodotti chimici

### Inoltre assicurarsi che:

5. I tubi siano agganciati correttamente ai contenitori-taniche.
6. Che i bordi dei contenitori non taglino i tubi.
7. Controllare periodicamente che il livello del solvente e prevenire che debordi.
8. La pompa deve funzionare a 40-50 battiti al minuto. Se la pompa funziona più di 60 volte per minuto, nessun fluido viene spruzzato.

## 2 Misure generali di sicurezza di prevenzione degli incidenti

Vogliate leggere attentamente le istruzioni seguenti. Il non rispetto di questi consigli possono provocare delle escoriazioni all'operatore o ad altre persone o a animali o causare dei danni allo stabile o al mobilio. E.M.M. International non può essere tenuta responsabile dei problemi legati al non rispetto delle misure di sicurezza e di prevenzione degli incidenti qui sopra esposti e ad un cattivo utilizzo dell'apparecchio.

### 2.1 Vestiti

- L'utilizzatore della HR 3000 deve portare dei guanti resistenti al solvente. I prodotti a base all'acqua possono contenere ugualmente delle sostanze tossiche.
- L'utilizzatore deve portare degli occhiali di protezione durante la fase di pulizia per evitare di danneggiare gli occhi.
- L'utilizzatore deve portare sempre una tuta di protezione resistente ai prodotti chimici per evitare il contatto con i diluenti di pulizia con la pelle.

### 2.2 Inquinamento e pulizia

- La HR 3000 non deve essere utilizzata per la pulizia o lo sgrassaggio di oggetti che possono essere a contatto con gli alimenti.
- Le prescrizioni nazionali in vigore devono essere osservate per l'installazione della HR 3000. Questa si applica ugualmente per i diluenti utilizzati e per il riciclaggio. Conviene seguire anche le indicazioni date dal fabbricante del prodotto di pulizia.

### 2.3 Sicurezza generale

- La HR 3000 è stata concepita unicamente per la pulizia con dei prodotti di pulizia per pistole e per i suoi pezzi sporchi dalle vernici all'acqua.
- La HR 3000 non può essere utilizzata per le persone che hanno letto attentamente e compreso il modo d'uso.
- La HR 3000 non può essere utilizzata che da persone competenti, formate e di buona salute.
- È rigorosamente proibito di fare dei fori nella HR 3000 con del materiale elettrico o pneumatico, anche di lavorare la superficie con un apparecchio che provoca scintille.
- È rigorosamente vietato di manipolare gli apparecchi da saldare o a fiamma nuda o di lavorare con prodotti incandescenti nella stanza dove è installata la HR 3000.
- Per la pulizia è possibile utilizzare solo i solventi indicati.
- È severamente vietato usare clorurazione o fluoro-carbone contenente solventi, come per esempio Tricloro-etilene, metil-idroclorato o altre sostanze con basi di idrocarburi alogenati.



- E' importante controllare all'inizio del processo di lavaggio che il solvente non sia corrosivo. Fermare il processo e sostituire il solvente immediatamente quando i tubi nel lavapisole o la griglia mostra segni di corrosione.
- Qualora la pelle o gli occhi entrano in contatto con il prodotto di pulizia, bisogna imperativamente lavare la zona concernente con tanta acqua.
- Prima dell'utilizzo, la HR 3000 deve essere controllato tutte le misure di sicurezza.
- L'operatore deve familiarizzare con il modo d'uso e le sue funzioni dell'apparecchio prima dell'uso.
- Posare la mano sulla parte metallica dell'apparecchio prima di aprire il coperchio permette di far uscire una carica elettrostatica eventuale della HR 3000 per il cavo della messa a terra.
- Per il lavaggio manuale è necessario attivare l'estrazione del camino.
- La HR 3000 deve essere installata in una stanza perfettamente aereata ad una distanza sufficiente , secondo le normative ATEX, degli interruttori elettrici, delle lampade e delle altre fonti infiammabili.
- Controllare prima dell'utilizzo se la fornitura a il tubo di scarico sono correttamente posizionati sulle canne. Fare attenzione ai tubi e controllare che non siano consumati o danneggiati; in tal caso sostituirli. Inoltre, controllare che il tubo di scarico funzioni correttamente ed evitare che tale sia sommerso dal solvente. E' proibito lasciare che la pompa funzioni senza pressione o senza assorbire liquido sufficiente dalle canne.
- Se la pompa fa rumore o suoni più alti del normale significa che non c'è o c'è solo poco solvente nelle canne, quindi è necessario utilizzare una nuova tanica.
- **Il filtro che trattiene la pittura deve essere pulito periodicamente.**
- La presa della valvola di sicurezza deve essere regolarmente scrostata da resti di pittura e pulita.
- Pulire regolarmente la superficie di lavoro e le tracce di aria e fumo.
- Controllare periodicamente che il livello del solvente nelle canne non sia troppo alto ed evitare che le canne trasbordino.
- Assicurarci che nella tanica ci siamo come minimo 7 litri di solvente.
- Quando il solvente nella tanica (corretta tanica) è utilizzato per vari lavaggi, deve essere sostituito. Il Solvente inquinato può essere rigenerare attraverso una unità speciale di distillazione (per esempio URS 600) o può essere spedito ad un'impresa specializzata del trattamento di rifiuti.
- Se l'installazione non è utilizzata per alcuni mesi l'interno dei tubi deve essere risciacquato con il solvente per due volte. Per tal scopo è necessario accendere la pompa attraverso il timer sul trasferimento di controllo. Successivamente rimuovere il solvente inquinato dalla tanica e spegnere la pompa.
- Pulire e controllare gli erogatori nella lava pistole, se I pezzi di lavoro non sono sufficientemente puliti.
- Pistola-spray, tappi e coppe che devono essere puliti nella lavatrice automatica e devono essere posizionati solo sugli erogatori e negli astucci come indicato nelle indicazioni.

**Le misure seguenti devono essere prese nei pezzi dove sono installate HR 3000 prima dell'utilizzo.**

- Installate degli estintori adatti a portata di mano, in particolare degli estintori portatili secondo la prescrizione dei pompieri. Questi sistemi d'estintori devono essere controllati regolarmente per un intervento qualificato e essere mantenuto in buono stato.
- Le vie di fuga attorno alla HR 3000 non devono essere ingombrati, al fine di poter allontanarsi dalle zone a rischio in caso di necessita'.
- E' proibito di utilizzare dell'acqua per spegnere in caso d'incendio, I materiali in fuoco si possono spegnere al contatto con l'acqua dei vapori infiammabili o tossici o aumentando la temperatura della fiamma.
- In caso di fuoco, seguire le indicazione locali di prevenzione incendi.

## 2.4 Manutenzione in sicurezza

Per garantire un mantenimento sicuro della lava pistole osservare le seguenti indicazioni:

- **Chiudete l'arrivo dell'acqua prima di tutti gli interventi.**
- **Chiudete l'arrivo dell'aria compressa prima di tutti gli interventi.**
- Controllate regolarmente che tutti gli equipaggiamenti di sicurezza sono stati messi in funzione.
- E' strettamente vietato di ritirare o modificare l'equipaggiamento della sicurezza.
- Il mantenimento della HR 3000 deve essere effettuata esclusivamente dal personale qualificato secondo le prescrizioni dei modi d'uso.
- Le etichette d'informazione sulla HR 3000 danno delle informazioni precise sulla prevenzione dei rischi e incidenti. Queste etichette devono essere custodite e visibili e essere sostituite immediatamente in caso di danneggiamento.
- La HR 3000 non puo' essere utilizzata se le etichette d'informazioni, l'equipaggiamento di sicurezza e la piastra di identificazione o assente.
- Le riparazioni e lavori di manutenzione non si possono fare se non con i pezzi d'origine.
- Controllate regolarmente se il cavo di presa a terra e' correttamente posizionato.

## 3 Trasporto e scarico

La HR 3000 e' consegnata in un cartone portante la scritta " FRAGILE" e "NON ABBASSARE". La HR 3000 e' facilmente spostabile da due persone senza l'aiuto di un carrello di trasporto.

## 4 Installazione

### Installazione del lava pistole

Per installare il lava pistole seguire le seguenti istruzioni.

Rimuovere la scatola. Due persone lo posso spostare il lava pistole nella locazione desiderata con l'ausilio di un trolley.

L'installazione deve avere la messa a terra guidando il cavo di massa (fornito standard: giallo e nero) del bullone vicino alla connessione a terra dell'aria.

Installare il camino di estrazione vapori in posizione perfettamente verticale di modo che risulti di almeno 80-100 cm ed allacciarlo esternamente alla stanza di lavoro. Qualora la lunghezza del camino fosse superiore ai 2 metri, utilizzare un tubo di scarico in ferro zincato di 15 cm di diametro in modo da ridurre la frizione ed installare il più lontano possibile dal lavapistole un tubo curvato. Esempio: Un tubo di scarico lungo 5 metri va posizionato 3-4 metri in verticale e 1-2 metri in orizzontale anziché 1 metro in verticale e 4 metri in orizzontale.

Il tubo flessibile va unito con del nastro in Teflon all'uscita dell'aria compressa della pistola spray.

Installare la tanica fornita di serie sotto al tubo flessibile nero sul lato destro, e posizionare il tubo (negro) flessibile con la connessione del filtro nella tanica stessa. La tanica sarà impiegata per il solvente inquinato. Il tubo flessibile di drenaggio (nero) deve sempre pendere dall'alto e non va immerso nel solvente. Pulire frequentemente il contenitore con il solvente sporco . Inoltre il filtro con il resto della vernice.

Installare la tanica piena (20 l.) con il solvente pulito sul lato sinistro e posizionare i 4 tubi flessibili grigi nel solvente. Durante le operazioni di posizionamento e di rimozione delle taniche fare attenzione a non versarne il contenuto sul pavimento dell'ambiente di lavoro. Chiudere il coperchio.

La chiusura di sicurezza e il filtro d'aspirazione sul tubo devono essere controllati frequentemente, e controllare la funzione della pompa.

**Attenzione: Leggere attentamente il capitolo "Condizioni di sicurezza generali e misure di prevenzione incidenti". Prima di aprire lo sportello della lavatrice accertarsi che il pulsante TIMER sia in posizione < 0 >. In caso contrario girare il pulsante in senso antiorario fino a riportare il timer in posizione zero.**

### 5.1 Controllo: Prima di utilizzare la pistola pulitrice

Mettere in funzione la pistola pulitrice solo dopo la lettura e la piena comprensione delle seguenti istruzioni.

Questa macchina permette diverse modalità di pulizia delle pistole spray:

**Le pistole di alimentazione a pressione possono essere pulite senza serbatoio.**

**- Le pistole di alimentazione ad aspirazione possono essere pulite senza serbatoio (opzione consigliata).**

**- Le pistole di alimentazione a pressione possono essere pulite senza serbatoio.**

Prima di iniziare la pulizia delle pistole a spray, è necessario predisporre la macchina. Portare l'interruttore nero in posizione orizzontale. Tenere premuto il pulsante nero per 40 secondi. Il trasferimento del solvente pulito dal contenitore di lavaggio alla tanica vuota avviene automaticamente. Riportare l'interruttore nero in posizione verticale. Chiudere l'aletta del contenitore di lavaggio.

Impostare il timer su 1 minuto e premere una volta il pulsante nero per verificare il corretto funzionamento della pompa a membrana.

### 5.2 Pompaggio di solvente pulito

Pompare circa 7-8 litri di solvente nell'apposita tanica della pistola pulitrice.

Verificare il corretto funzionamento della pompa a membrana del lavaggio automatico.

La pompa deve effettuare 40-50 battute al minuto.

◆ Chiudere l'aletta del contenitore di lavaggio.

Portare l'interruttore nero in posizione **verticale**.

Tenere premuto il pulsante nero per 40 secondi

Il trasferimento del solvente pulito dal contenitore di lavaggio alla tanica vuota avviene automaticamente.

Riportare l'interruttore nero in posizione **orizzontale**.

Aprire l'aletta e verificare che la diluizione sia passata attraverso la vasca.

Chiudere l'aletta del contenitore di lavaggio.

Impostare il timer su 1 minuto per verificare il corretto funzionamento della pompa a membrana.

Premere il pulsante nero una volta. Il timer è ora in funzione e la pistola spray è in fase di pulizia.

È possibile completare l'operazione pulendo la pistola spray con del solvente pulito. Portare l'interruttore in posizione orizzontale e tenere premuto il pulsante nero per 5 secondi. Riportare l'interruttore in posizione verticale. La pistola spray è stata pulita internamente ed esternamente con il solvente.

### 5.3 Pulitura delle pistole di alimentazione ad aspirazione (senza serbatoio)

Rimuovere il serbatoio della pistola. Travasare la restante vernice in un serbatoio esterno. Tramite il gancio azionare la levetta e chiudere l'ingresso dell'aria con il tappo conico.

Porre la pistola ad aria sul lato da cui la vernice arriva nella pistola e sistemare il serbatoio capovolto sull'apposito sostegno. Chiudere quindi l'aletta della lavatrice e attivare la pompa a membrana. Impostare il timer su 5 minuti. Accertarsi che gli attivatori del grilletto forniti mantengano aperto il grilletto della pistola spray.

**NB: L'interruttore nero deve essere in posizione orizzontale!**

Premere il pulsante nero una volta. Il timer è ora in funzione e la pistola spray è in fase di pulizia.

Al termine dell'operazione è possibile pulire la pistola spray con del solvente pulito. Portare l'interruttore in posizione verticale e tenere premuto il pulsante nero per 5 secondi. Riportare l'interruttore nero in posizione orizzontale. La pistola spray è così stata pulita internamente ed esternamente con il solvente.

### 5.4 Pulitura di pistole di alimentazione per gravità (con serbatoio)

[NON consigliata]

Travasare la restante vernice in un serbatoio esterno. Rimuovere il coperchio della pistola. Tramite il gancio azionare la levetta e chiudere l'ingresso dell'aria con il tappo conico. Adattare il pomello regolabile della pistola spray e posizionare la pistola sull'apertura del serbatoio (capovolta) sopra al tubo lungo con ugello. Riporre il coperchio con l'interno rivolto verso il suo alloggiamento. Una volta terminate queste operazioni chiudere l'aletta del contenitore di lavaggio e attivare la pompa a membrana. Impostare il timer a  $\pm 12$  minuti. Accertarsi che gli attivatori del grilletto forniti mantengano aperto il grilletto della pistola spray.

**NB: L'interruttore nero deve essere in posizione orizzontale!**

Premere il pulsante nero una volta. Il timer è ora in funzione e la pistola spray è in fase di pulizia.

Al termine dell'operazione è possibile pulire la pistola spray con del solvente pulito. Portare l'interruttore (afb.1) in posizione verticale e tenere premuto il pulsante nero per 5 secondi. Riportare l'interruttore nero in posizione orizzontale. La pistola spray è così stata pulita internamente ed esternamente con il solvente.

È possibile pulire 2 pistole a spray simultaneamente. Al contempo è possibile sfruttare le forniture per la pulizia di altre componenti.

Qualora la pistola spray non risultasse sufficientemente pulita, prolungare i tempi di pulizia o rimuovere manualmente gli ultimi residui. A tale scopo sono state posizionate due opzioni esternamente alla lavatrice. Si tratta di forniture a mano da integrare manualmente.

### **5.5 Pulitura delle pistole di alimentazione per gravità (senza serbatoio)**

[Consigliato]

Travasare la restante vernice in un serbatoio esterno. Rimuovere il serbatoio della pistola. Tramite il gancio azionare la levetta e chiudere l'ingresso dell'aria con il tappo conico. Porre la pistola ad aria sul lato da cui la vernice arriva nella pistola e sistemare il serbatoio capovolto sull'apposito sostegno. Chiudere quindi l'aletta della lavatrice e attivare la pompa a membrana. Impostare il timer su 5 minuti. Accertarsi che gli attivatori del grilletto forniti mantengano aperto il grilletto della pistola spray.

**NB: L'interruttore nero deve essere in posizione orizzontale!**

Premere il pulsante nero una volta. Il timer è ora in funzione e la pistola spray è in fase di pulizia.

Al termine dell'operazione è possibile pulire la pistola spray con del solvente pulito. Portare l'interruttore in posizione verticale e tenere premuto il pulsante nero per 5 secondi. Riportare l'interruttore nero in posizione orizzontale. La pistola spray è così stata pulita internamente ed esternamente con il solvente.

È possibile pulire 2 pistole spray simultaneamente. Al contempo è possibile sfruttare le forniture per la pulizia di altre componenti.

Qualora la pistola spray non risultasse sufficientemente pulita, prolungare i tempi di pulizia o rimuovere manualmente gli ultimi residui. A tale scopo sono state posizionate due opzioni esternamente alla lavatrice. Si tratta di forniture da integrare manualmente.

### **5.6 Asciugatura delle componenti**

Al termine di ogni operazione di lavaggio è necessario asciugare le componenti lavate con un panno non lanuginoso.

### **5.7 Pulitura di taniche e contenitori fino a 5 litri**

Svuotare il rimanente contenuto della tanica in un contenitore esterno. Posizionare la tanica capovolta sul tubo piccolo. Una volta terminate queste operazioni chiudere l'aletta del contenitore di lavaggio e attivare la pompa a membrana. Impostare il timer a 10 minuti.

**NB: L'interruttore nero deve essere in posizione orizzontale!**

Premere il pulsante nero una volta. Il timer è ora in funzione e la pistola spray è in fase di pulizia.

### **5.8 Lavaggio semi-automatico finale (in lavatrice)**

Portare l'interruttore nero in posizione orizzontale. Premendo il pulsante nero il solvente pulito viene trasportato agli ugelli nel contenitore di lavaggio. Per non pompare quantità eccessive di solvente pulito all'interno del barile evitare di tenere premuto il pulsante nero per più di 10 secondi. Si raccomanda di controllare la/le pistola/e spray al termine di ogni operazione di lavaggio. Pulire manualmente le componenti risultassero ancora sporche.

## **6 Pulizia manuale finale**

1. Rimuovere manualmente le componenti dalla vasca e sistemarle sulla grata.
2. Pulire le componenti con il solvente pulito integrato con l'interruttore.
3. Pulire le componenti azionando il getto di solvente pulito.

## 7 Conclusione della pulizia

Disattivare l'estrazione del vapore. Al termine dell'operazione si raccomanda di chiudere il coperchio. Noi vi raccomandiamo di aprire il coperchio durante le ore di lavoro. previene così l'evaporazione dei solventi. Quando il coperchio è aperto l'evaporazione nella stanza tintometro, viene scaricata fuori.

## 8 Misure di sicurezza

**Le componenti nel seguito elencate non possono essere manipolate né eliminate.**

**Si raccomanda di mantenerle in condizioni di lavoro efficienti.**

- Il timer viene azzerato all'apertura dello sportello della lavatrice. Non è pertanto possibile che l'operatore venga accidentalmente a contatto con schizzi di solvente.
- Tramite l'apposita impugnatura (=surly grip) della valvola di sicurezza è possibile interrompere automaticamente il flusso di solvente quando l'operatore apre la porta della lavatrice, e senza che il timer venga per questo azzerato.
- La valvola di sicurezza che blocca la pompa della lavatrice.
- Il collegamento a terra della macchina avviene tramite il cavo di messa a terra (fornito di serie).

## 9 Manutenzione e controllo periodico

Solo le operazioni elencate qui sotto possono essere fatte dall'utilizzatore.

**Tutti gli altri interventi di manutenzione e riparazione devono essere fatti dal personale qualificato.**

- Pulire regolarmente la pisolta pulitrice.
- Pulire o sostituire il filtro di fine pittura.
- Pulire la superficie di lavoro.
- Pulire la slitta di aspirazione aria-fumo (interna al caminetto)
- Pulire la maniglia, rimuovere le incrostazioni e ripristinare la vernice.
- Pulire la vasca.
- Verificare che il solvente nella tanica non superi il livello di sicurezza per evitare fuoriuscite. Non utilizzare pertanto taniche con capacità superiore ai 20 litri di solvente.
- Controllare che i tubi flessibili non siano danneggiati, piegati o usurati e che siano ben sospesi nella/e tanica/taniche
- Verificare che il numero di battute della pompa sia di 40-50 al minuto.
- Accertarsi che il tubo flessibile di drenaggio sia sospeso e che alle estremità NON sia immerso nel solvente.
- Pulire e sciacquare il fondo della tanica di scarico dopo averla svuotata dal solvente utilizzato.
- Controllare la tenuta delle viti con cui le pompe a membrana sono fissate agli attivatori.

Den här manualen ger installations-, användnings- och underhållsinstruktioner för **HR 3000 Sprutpistoltvätt**. HR 3000 benämns som sprutpistoltvätt i resten av detta dokument. HR 3000 sprutpistoltvätt är en effektiv och helt pneumatisk tvättinstallation. HR 3000 är tillverkad helt i rostfritt stål. Sprutpistoltvätten är utrustad med en membranpump. För manuell rengöring använder den här installationen en Venturi-funktion som suger upp rent lösningsmedel från en dunk (medföljer ej) i bottensektionen på sprutpistoltvätten. Det använda lösningsmedlet tappas till en annan dunk (medföljer).

Den här manualen är en del av HR 3000 och måste förvaras korrekt och under hela HR 3000:s livstid.

Maskinens funktionalitet är beroende av att instruktionerna följs i den här manualen. Instruktionerna måste följas.

E.M.M. International BV tar inget ansvar om instruktionerna inte följs, eller för att instruktionerna i den här manualen inte observerats.

Service och garanti tillhandahålles av E.M.M. Sverige.

HR 2000 Sprutpistoltvätt har konstruerats i enlighet med bestämmelserna 89/392/CEE, 91/368/CEE, 93/44/CEE och 93/68/CEE.

Sprutpistoltvätten följer också kraven UNI EN 292-1:1992 och UNI EN 292-2:1992. Maskinsäkerheten och riskbedömningen har gjorts enligt EN983:1997 och EN 1050:1996.

Det kompletta dokumentet angående dessa bestämmelser beskrivs i den tekniska dokumentationen.

Denna finns tillgänglig hos maskinkonstruktören.

## 1.1 Garanti

Innan du börjar använda apparaten, kontrollera att förpackningen är hel och att alla reservdelar finns med och är oskadade. Krav måste göras inom 2 dagar efter inköp och bara om köparen har följt reglerna för garantin:

### **E.M.M. International BV deklarerar härmed att produktgarantin gäller under följande förhållanden:**

- a) 12-månadersgarantin gäller från inköpsdatum och endast om garantiformuläret har skickats till E.M.M. International BV omedelbart efter att inköpet gjordes.
- b) Garantin inkluderar fritt utbyte eller reparation av reservdelar med produktionsfel.
- c) Utrustningen måste levereras fraktfritt i originalförpackning till EMM International i Zwolle och returneras mot en kostnad som kunden står för. Om service krävs av en tekniker på plats kommer kostnaden för resa och service att faktureras kunden. Tiden för arbetet liksom reparationer och kostnader för delar debiteras ej.
- d) Leverantören hålls inte ansvarig för direkta eller indirekta skador orsakade på grund av att instruktionerna i denna manual ej följts – med särskild tyngdpunkt på installation, användning och underhåll.

Garantin täcker inte ersättning för direkta eller indirekta skador orsakade av tillfälliga fel/avbrott.

Garantin gäller endast när villkoren för betalning har uppfyllts.

### **Garantin upphör att gälla när (utöver situationerna som nämns i kontraktet):**

- Maskinen har skötts på ett felaktigt sätt;
- Skador uppstår till följd av otillräckligt underhåll;
- Förändringar har gjorts på sprutpistolsvätten, eller reparerats utan EMM International samtycke, eller fel reservdelar har används med skador som följd;
- Kunden följer inte instruktionerna i denna manual;
- Frätande ämne har använts.

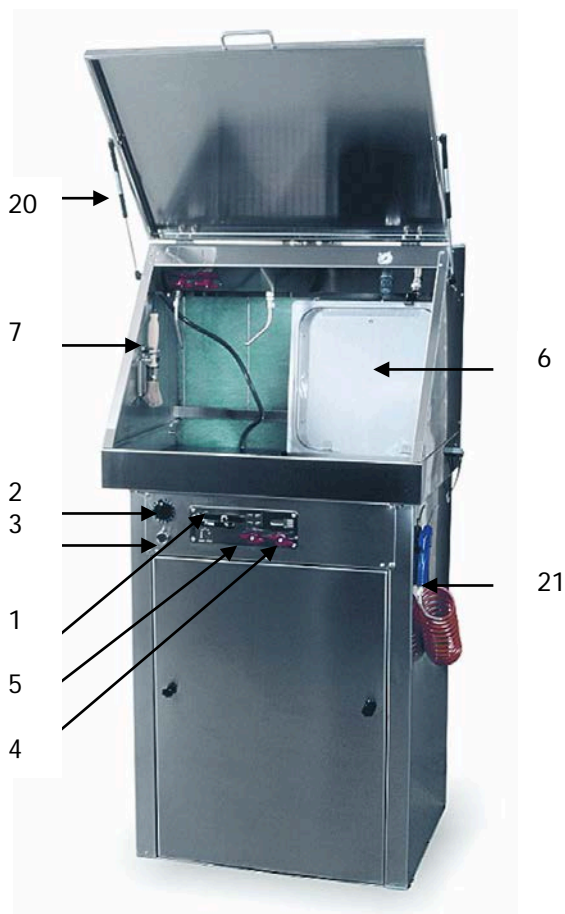
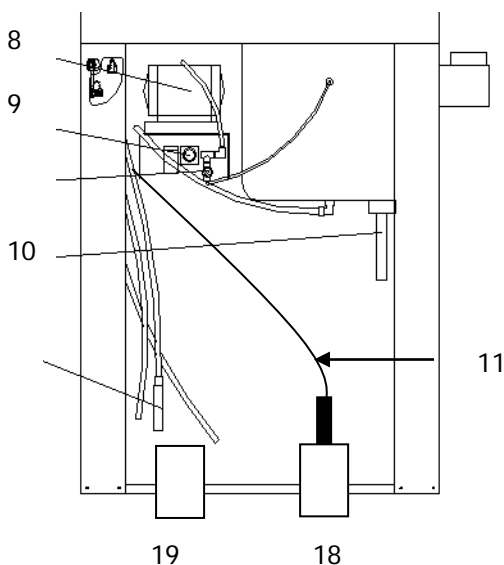
## 1.2 Beskrivning

Materialvalen till denna sprutpistoltvätt är av hösta kvalitet: helt i rostfritt stål, slangar för avlägsning av thinner liksom kontrollerna på framsidan av kontrollpanelen. Giftiga ångor som kan bildas i maskinen avlägsnas.

Locket måste alltid vara stängt under rengöringsprocessen. En säkerhetsventil stänger av pumpen när locket öppnas.

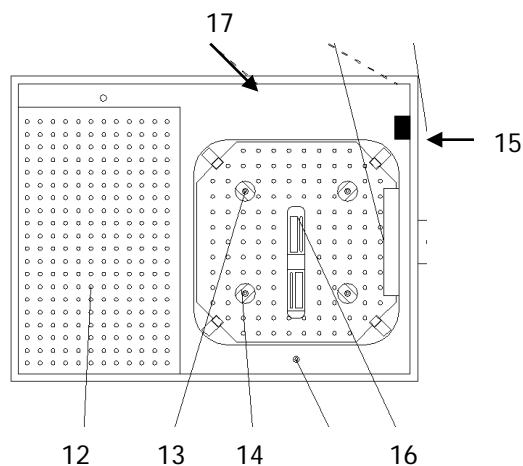
Via kontrollpanelen kan användaren:

- Fixera och kontrollera sprutpistolen
- Starta tillförseln av rent lösningsmedel
- Starta och stoppa automatiska tvättprocessen
- Ställa in tvättid med timern
- Efter att tvättiden gått ut, manuellt utföra det sista tvättsteget
- Pumpa rent lösningsmedel genom sprutpistolen
- Sätta på och stänga av utsuget



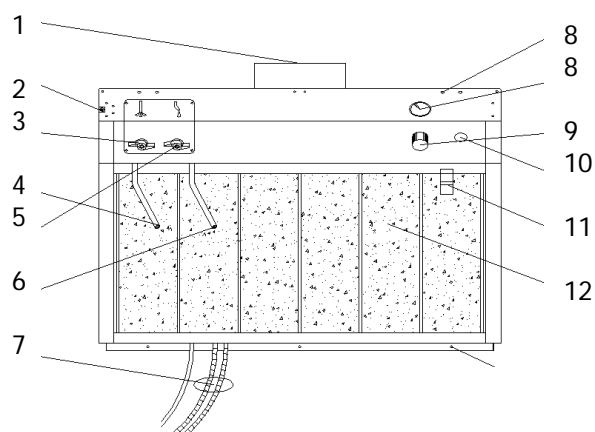
## 1.3 Funktioner på den undre delen

1. Huvudvred – för pump eller sluttvätt
2. Automatisk tvättimer
3. Tryckknapp för sluttvätt
4. Vred för lösningsmedel till borsten
5. Pumpvred
6. Skydd
7. Borste
8. Pneumatisk pump
9. Ventil för lufttrycksreglering
10. Tömningsrör
11. Luftrör för rengöringsmedel (med filter)
12. Galler för manuell rengöring
13. Rengöringsmunstycken
14. Rengöringsmunstycken för sprutpistol
15. Säkerhetsventil
16. Sprutpistolhållare
17. Anslutning för jordkabel
18. Behållare för använd lösning
19. Behållare för ren lösning
20. Luftdämpning till lock ((2 x))
21. Tryckluftspistol



### 1.3 Funktioner på den övre delen

1. Frånluftslåda för att avlägsna ångor
2. Justering av utsugsmängd
3. Vred för manuell rengöring med luft/lösningsmedel
4. Rör för luft/lösningsmedel vid manuell rengöring
5. Vred för manuell rengöring med lösning
6. Rör för lösningsmedel vid manuell rengöring
7. Slangar för lösningsmedel (4 x)
8. Manometer (lufttryck)
9. Tryckreglering
10. Snabbanslutning för sprutpistol
11. Säkerhetsclip för skyddskåpa
12. Filter för färgstopp



### Medföljande tillbehör

- 1 Jordkabel
- 1 dunk (20 l)
- 1 Manual
- Varningsetikett; placeras på insidan av maskinens lock.

### 1.4 Identifiering

Varje sprutpistolvätt har en identifieringsplatta med:

- Märke på producent
- Serviceföretag och adress
- Modellnamn
- Serienummer
- CE-märkning

Informationen på denna platta måste alltid uppges vid beställning av service eller reservdelar.

TIPOLOGIA / TYPE:	
MODELLO / MODEL:	
CODICE / CODE:	
NUMERO / NUMBER:	GW
ANNO / YEAR:	2002

### 1.6 Tekniska data HR 3000

Vikt:	70 kg
Dimensioner:	1580 x 600 x 840 mm
Dimensioner tvätt:	400 x 350 x 400 mm
Dimensioner arbetsyta:	580 x 320 mm
Kapacitet lösning behållare:	20 L
Anslutning:	180/90 mm
Antal sprutpistoler per tvätt:	2
Lufttryck:	4 – 5 bar
Antal behållare i nedre del:	2
Lufthastighet vid ingången till skorstenen:	0,52 m/sec
Ljudnivå:	79,5 dB(A)

### 1.7 Ljudnivå

Ljudnivån på pistolvätt mättes under arbetsförhållanden med tom maskin och med en ljudnivåmätare med integrator. Måtten har utformats av kvalificerad laboratoriepersonal i enlighet med

EN ISO-norm 3746/96. Resultat:

- Akustik medelnivå på arbetsplats LpA = 77.9 dB(A)
- Akustik medelnivå LpAm = 75.4 dB(A)



## 1.8 Fara- och varningssymboler



Pistoltvätten har både identifikationsplåt från tillverkaren och symboler (etiketter) som varnar för farorna med maskinen.

Symbolerna har följande betydelser:

1. Fara – förekomst av brandfarliga ångor och substanser.
2. Förbjudet att hantera eld eller elda i närheten av maskinen.
3. Förbjudet att röka i närheten av maskinen.
4. Läs instruktionerna noga innan du arbetar med maskinen.
5. Användaren måste alltid bära skyddsmask
6. Användaren måste alltid bära skyddsglasögon för att undvika att spray kommer i kontakt med ögonen.
7. Användaren måste använda lösningsmedelssäkra gummihandskar för att undvika hudkontakt med produkterna som tvättas.

**Se också till att:**

1. Slangarna hänger korrekt i behållarna.
2. Kanterna på kannorna inte skär i slangarna.
3. Kontrollera regelbundet nivån på lösningen för att förhindra översvämning.
4. Pumpen går med 40-50 slag per minut. När pumpen slår mer än 60 gånger per minut sprutas ingen vätska ut.

## 2 Säkerhetsinformation

Läs följande instruktioner noga. Felanvändning kan orsaka skador på användaren, andra personer, djur och ägodelar. E.M.M. international ansvarar inte för skador som uppstått till följd av ignorering av följande säkerhetsinformation. E.M.M. International ansvarar inte heller för skador som orsakats till följd av felanvändning av maskinen och ändringar på maskinen som gjorts utan uttryckligt godkännande av tillverkaren.

### 2.1 Kläder

- Lämpliga handskar måste användas för att undvika hudkontakt med tvättvattnet eller rengöringsmedlet.
- Skyddsglasögon måste användas för att undvika att eventuell färgspray kommer i kontakt med ögonen.
- Skyddskläder måste användas för att undvika hudkontakt med tvättvatten eller rengöringsmedel.

### 2.3 Miljö och föroreningar

- HR 2000 får inte användas för att rengöra eller ta bort fett från objekt som kommer i kontakt med födoämnen.
- Nationella och lokala lagar och bestämmelser liksom instruktioner från producenten måste följas vad gäller tvätt och rengöring av färgförorenade objekt.

### 2.3 Allmän säkerhet

- Sprutpistoltvätten är konstruerad enbart för lösningsmedelsbaserad rengöring av sprutpistoler, reservdelar och objekt som är smutsiga med färg och används endast av professionella och välinstruerade personer utan hälsoproblem. Endast personer som har läst och förstått denna manual får använda tvätten.
- Det är absolut förbjudet att borra hål (pneumatiskt eller elektriskt) i maskinen eller repa väggarna med metallobjekt som kan orsaka gnistor.
- Det är absolut förbjudet att använda svetsaggregat eller apparater med öppen låga, och dessutom förbjudet att arbeta med glödgheta material i tvättarean.
- För rengöring får bara godkända lösningsmedel användas.
- Det är absolut förbjudet att använda lösningsmedel som innehåller klor eller fluor, som till exempel Trichloroethylen, Methylhydrochlorat eller andra substanser med halogenerade hydrocarbonbaser.

- Det är mycket viktigt att före varje tvättprocess kontrollera att lösningsmedlet inte är rostbildande. Avbryt processen och byt omedelbart ut lösningsmedlet om slangarna i pistoltvätten eller på gallret visar spår av rost.
- Om hud eller ögon kommer i kontakt med rengöringsmedlet måste det utsatta området sköljas under rinnande vatten.
- Innan maskinen startas måste säkerhetsfunktionerna kontrolleras.
- Se till att du känner till kontrollreglagen väl innan användning.
- Innan locket öppnas ska metallen röras för att ladda ur eventuell elektrostatisk laddning. För att undvika elektrostatisk laddning kan jordkabeln anslutas.
- Vid manuell tvätt måste utsuget vara aktiverat.
- Sprutpistolvädden ska installeras i ett väl ventilerat område på betryggande avstånd från elektriska kontakter, värmekällor och gnistor.
- Kontrollera före användning att dränerings- och sugslangarna är korrekt placerade i behållarna. Kontrollera att slangarna inte är skadade; om en slang är skadad måste slangen bytas ut. Kontrollera också att dräneringsslangen löper ner och inte kommer i kontakt med lösningen.
- Det är inte tillåtet att köra pumpen utan tryck eller utan att pumpen absorberar vätska från behållarna.
- När pumpen för oväsen eller låter högre än normalt innebär detta att det finns lite eller ingen lösningsmedel kvar i dunken. Anslut en ny dunk med lösningsmedel.
- **Färgstoppfiltret måste rengöras regelbundet.**
- Tvärgreppet på säkerhetsventilen måste regelbundet rengöras från färgrester.
- Rengör regelbundet arbetsytan och luft- och ventilationskanaler.
- Kontrollera regelbundet lösningsmedelnivån i behållarna så att den inte är för hög. Detta för att förhindra överstämning.
- Se till att behållaren på höger sida rymmer minst 7 liter lösning.
- När lösningsmedlet i behållaren (höger behållare) är allt för smutsigt måste den bytas ut. Förorenad/smutsigt lösningsmedel kan återanvändas med en särskild destilleringsenhet (till exempel URS 600) eller kan tas om hand av återvinningsföretag.
- När installationen inte används under ett antal månader måste slangarna göras rent noggrant invändigt med rent lösningsmedel. För detta ändamål ska pumpen kopplas på genom den automatiska timern. Avlägsna därefter det smutsiga lösningsmedlet från behållaren och stäng av pumpen.
- Rengör och kontrollera sprutmunstyckena på sprutpistolvädden om delarna inte blir ordentligt rengjorda.
- Sprutpistoler, lock och koppar som måste rengöras i den automatiska tvätten får bara placeras över munstyckena och i hållarna enligt skyltarna.

#### **Följande åtgärder bör vidtas i rummet där HR 3000 placeras, innan maskinen börjar användas:**

- Installera lämplig brandsläckarutrustning, även bärbara brandsläckare. Brandsläckarna måste vara i godkänt skick och kontrolleras av en expert var 6:e månad.
- Personalen ska vid händelse av fara snabbt och enkelt kunna lämna rummet.
- Det är förbjudet att använda vatten som släckare av vätskor. De brinnande materialen kan, när de kommer i kontakt med vatten, bilda farliga och brinnande gaser och snabbt stiga i temperatur.
- Följ de lokala reglerna enligt brandmyndigheten.

#### **2.4 Säkerhetsåtgärder**

För att garantera att sprutpistolvädden underhålls på ett säkert sätt, ska följande regler observeras:

- **Stäng av tryckluften vid reparationer eller underhåll.**
- Kontrollera regelbundet säkerhetsfunktionerna så att de är kompletta och fungerande.
- Det är förbjudet att avlägsna eller manipulera säkerhetsfunktionerna.
- Underhåll av HR 2000 måste utföras av kvalificerad personal och enligt instruktionerna i denna manual.
- Symbolerna på den självhäftande plattan ger indikationer om möjliga risker. Plattan måste hållas ren och omedelbart bytas ut om den (delvis) skadas.
- Det är förbjudet att använda maskinen när någon av säkerhetssymbolerna inte är läsbara på framsidan sprutpistolvädden.
- Endast originaldelar får användas vid reparationer och underhåll.
- Kontrollera jordningen (Jordkabel medföljer).

### 3 Transportera och packa upp

HR 2000 skickas i en förpackning märkt "ömtåligt" och "vältes ej".  
Maskinen är tillräckligt lätt för att bäras av 2 personer.

### 4 Installation

Pistoltvätten måste placeras på en jämn och horisontell yta i ett välventilerat utrymme, och på betryggande avstånd från elektrisk utrustning, värmekällor och gnistor.

#### **VAR FÖRSIKTIG!**

**Följande installations-, justerings- och testaktiviteter kan enbart utföras av kvalificerad och ansvarig personal, vilket garanterar att arbetena utförs i enlighet med säkerhetsregler inom området mekanik och pneumatik.**

#### 4.1 Kontrollera innan första användning

Vid installationen av pistoltvätten måste de tekniska tillbehören på arbetsplatsen kontrolleras och eventuellt anpassas.

Lufttrycket på pistoltvätten måste ha ett minimitryck på 6 bar. Om inte måste en tryckluftskanna användas för att garantera tillräckligt tryck på installationen.

**Var förstiktig!!! Maxlufttrycket måste vara begränsat till 9 bar. Om säkerhetsventilen på kompressorn på arbetsplatsen är inställd på ett högre tryck, måste en tryckkontroll-/reducerings-/filterenhet installeras på lufttillförseln, vilken skall vara inställd på 8-9 bar.**

### 5 Installation av pistoltvätten

Vid installationen av pistoltvätten ska följande instruktioner följas.

Avlägsna transportförpackningen. Två personer kan förflytta pistoltvätten (upprätt) till den valda platsen genom att använda en vagn eller kärra.

Installationen måste jordas med kabeln (standard medföljer: gul och svart) på bulten i som sitter vid luftanslutningen på sprutpistolvädden.

Installera utsuget så att den är 80-100 cm, helt vertikal, och anslut den utanför arbetsrummet. Om ventilationsröret är längre än 2 meter ska ett galvaniserat stålrör användas, med en diameter på 15 cm för att reducera friktionen. Vinklade rör skall installeras så långt som möjligt från sprutpistolvädden. Till exempel: När röret är 5 meter långt ska det placeras 3-4 meter vertikalt och 1-2 meter horisontellt i stället för 1 meter vertikalt och 4 meter horisontellt.

Använd gängtejp på sprutpistolens tryckluftsanslutning vid anslutning av tryckluftslangen.

Installera den medföljande dunken på höger sida under den svarta slangen. Placera också slangen (svart) med filteranslutning i samma behållare. Denna behållare kommer att användas för använd lösning. Dräneringsslangen (svart) måste alltid hänga rakt ner och skall inte komma i kontakt med själva lösningen. Rengör dunken med den rengjorda lösningen regelbundet annars kan filtret slamma igen med färgrester.

Installera en full behållare (20 l) med rent lösningsmedel på vänster sida och stoppa ner de 4 grå slangarna i lösningen. Var försiktig så att innehållet inte stänker på arbetsgolvet under placering och avlägsnande av behållarna. Stäng locket.

Fästanordningen för sugfiltrena på slangarna måste kontrolleras regelbundet för besvärsfri drift.

**Var försiktig!! Läs avsnittet " Allmänna säkerhets- och olycks skyddsåtgärder" noggrant. Kontrollera att TIMER-knappen är i läge < 0 > innan du öppnar luckan till tvätten. Om så inte är fallet, vrid knappen medurs tills timern befinner sig i läge noll.**

### 5.1 Kontroll: Förbered pistoltvätten

Följande instruktioner måste läsas och förstås helt innan du börjar använda pistoltvätten.

Sprutpistoler kan rengöras på flera sätt med denna maskin:

- **Gravitationsmatade pistoler kan rengöras utan koppen.**
- **Sugmatade pistoler kan rengöras utan koppen (rekommenderas!)**
- **Gravitationsmatade pistoler kan rengöras med koppen.**

Förbered pistoltvätten noggrant, innan du påbörjar rengöringen av sprutpistolerna.

Ställ det svarta vredet i horisontellt läge. Tryck in den svarta knappen och håll den inne under 40

sekunder. Den rena lösningen pumpas automatiskt genom tvättbehållaren till den tomma behållaren. Ställ tillbaka vredet i vertikalt läge. Stäng locket på tvättbehållaren. Kontrollera att membranpumpen fungerar som den ska, genom att ställa timern på 1 minut och trycka en gång på den svarta knappen.

### 5.2 Pumpning av rent lösningsmedel

Pumpa ungefär 7-8 liter lösningsmedel i den högra behållaren på sprutpistoltvätten.

Kontrollera så att membranpumpen till den automatiska tvätten fungerar.

Pumpen måste slå 40-50 slag per minut.

- ◆ Stäng locket på tvättbehållaren.

Ställ det svarta vredet i **vertikalt** läge.

Tryck in den svarta knappen i 40 sekunder.

Den rena lösningen pumpas automatiskt genom tvättbehållaren ner i den tomma behållaren.

Ställ tillbaks det svarta vredet i **horisontellt** läge.

Kontrollera (genom att öppna luckan) om lösningsmedlet runnit i baljan.

Stäng locket på tvättbehållaren.

Kontrollera så att membranpumpen fungerar genom att sätta timern på 1 minut.

Tryck en gång på den svarta knappen. Timern går och sprutpistolen rengörs nu.

När rengöringen är slutförd kan sprutpistolen spolras med rent lösningsmedel. Ställ vredet i horisontellt läge och tryck på den svarta knappen i 5 sekunder. Ställ tillbaks vredet i vertikalt läge. Sprutpistolen har nu rengjorts med rent lösningsmedel både på in- och utsidan.

### 5.3 Rengöring av sugmatade sprutpistoler (utan kopp)

Ta av koppen från pistolen. Håll ut resterande färg i ett annat kärl. Tryck in avtryckaren genom att använda kroken och stäng luftintaget med den koniska stopparen.

Placera sprutpistolen med den sidan varifrån färgen kommer in i pistolen mot munstycket och placera koppen upp och ner på hållaren. Stäng nu locket på tvätten och aktivera membranpumpen. Ställ timern på 5 minuter. Se till att avtryckaren på sprutpistolen är öppen med hjälp av hållarna.

**Notera: Det svarta vredet måste vara i horisontellt läge!!**

Tryck en gång på den svarta knappen. Timern går och sprutpistolen rengörs.

När rengöringen är slutförd kan sprutpistolen spolras med rent lösningsmedel. Ställ vredet i vertikalt läge och tryck på den svarta knappen i 5 sekunder. Ställ tillbaks vredet i horisontellt läge. Sprutpistolen har nu rengjorts med rent lösningsmedel både på in- och utsidan.

### 5.4 Rengöring av gravitationsmatade sprutpistoler (med kopp)

[ Rekommenderas INTE! ]

Håll resterande färg i ett annat kärl. Ta bort locket på pistolen. Tryck in avtryckaren genom att använda kroken och stäng luftintaget med den koniska stopparen. Placera pistolen med koppens öppning (upp och ner) över det långa röret med munstycke. Placera locket med insidan ner på dess hållare. Stäng, efter att du utfört ovanstående, locket på tvättbehållaren och aktivera membranpumpen. Ställ timern på ± 12 minuter. Se till att avtryckaren på sprutpistolen är intryckt med hjälp av kroken.

**Notera: Den svarta vredet måste vara i horisontellt läge!!**

Tryck en gång på den svarta knappen. Timern går nu och sprutpistolen rengörs.

När rengöringen är slutförd kan sprutpistolen spolras med rent lösningsmedel. Ställ vredet (afb.1) i vertikalt läge och tryck på den svarta knappen i 5 sekunder. Ställ tillbaks vredet i horisontellt läge. Sprutpistolen är nu rengjord med rent lösningsmedel på in- och utsidan.

Du kan rengöra 2 sprutpistoler samtidigt. Det går också att använda tvätten manuellt, för att rengöra andra delar.

Om sprutpistolen inte rengjorts ordentligt måste tiden för tvätt utökas eller rengöras manuellt den sista biten. För detta finns två alternativ på utsidan av tvätten möjliga. Dessa måste utföras manuellt.

## 5.5 Rengöring av gravitationsmatade sprutpistoler (utan kopp)

[ Rekommenderas! ]

Håll återstående färg i en annan kopp. Ta av koppen från pistolen. Tryck in avtryckaren genom att använda kroken och stäng luftintaget med den koniska stopparen. Placera pistolen från sidan varifrån färgen kommer in och placera koppen upp och ner i hållaren. Stäng locket på tvätten och aktivera membranpumpen. Ställ timern på 5 minuter. Se till att avtryckaren på sprutpistolen förblir öppen med hållarna.

**Notera: Det svarta vredet måste vara i horisontellt läge!!**

Tryck en gång på den svarta knappen. Timern går nu och sprutpistolen rengörs.

När rengöringen är slutförd kan pistolen spolras med rent lösningsmedel. Ställ vredet i vertikalt läge och tryck in den svarta knappen i 5 sekunder. Ställ tillbaks vredet i horisontellt läge. Sprutpistolen har nu rengjorts med rent lösningsmedel på in- och utsidan.

Du kan rengöra 2 sprutpistoler samtidigt. De manuella funktionerna kan också användas för att rengöra andra delar.

Om sprutpistolen inte rengjorts ordentligt måste tiden för rengöring utökas eller manuell tvätt utföras. För detta finns två alternativ på tvätten.

## 5.6 Torkning av komponenter

Vid avslutad tvättprocess måste de rengjorda komponenterna torkas med en ren (luddfri) trasa.

## 5.7 Rengöring av burkar upp till 5 liter

Töm det resterande innehållet i burken i ett annat kärl. Placera burken upp och ner på det smala röret.

Stäng, när ovanstående utförts, locket på tvättbehållaren och aktivera membranpumpen. Ställ timern på 10 minuter.

**Notera: Det svarta vredet måste vara i horisontellt läge!!**

Tryck en gång på den svarta knappen. Timern går och burken rengörs.

## 5.8 Beskrivning semi-automatisk sluttvätt (i tvätten)

Ställ det svarta vredet i horisontellt läge. Genom att trycka på den svarta knappen pumpas rent lösningsmedel till munstyckena i tvättbehållaren. Tryck inte på den svarta knappen längre än 10 sekunder då för mycket lösningsmedel annars pumpas från lösningsbehållaren. Efter varje tvättprocess rekommenderas att kontrollera sprutpistolen (sprutpistolerna). Om inte alla komponenter är ordentligt rengjorda ska dessa rengöras manuellt.

## 6 Manuell sista rengöring

4. Avlägsna komponenterna i baljan och placera dem på gallret.
5. Rengör komponenterna med rent lösningsmedel, med hjälp av kontrollpanelen.
6. Rengör komponenterna med ren lösningsmedelsspray med hjälp av kontrollpanelen.

## 7 Avsluta tvätten

Stäng av lufttutsuget. Efter användning bör locket stängas.

Vi rekommenderar att du öppnar locket under arbetsgång. Detta förhindrar ytterligare förångning av lösningen. Med locket öppet kommer ev ånga i mixrummet att ventileras bort.

## 8 Säkerhetsbestämmelser

**Följande komponenter får aldrig manipuleras med eller tas bort.**

**De måste alltid vara i god arbetscondition.**

- Timern återställs alltid när luckan till tvätten öppnas. Tack vare detta kan inget lösningsmedel sprayas över användaren av misstag.
- Tvärhandtaget på säkerhetsventilen stänger automatiskt lösningstillförseln när användaren öppnar lucka till tvätten, utan att timern återställs.
- Säkerhetsventilen som blockerar pumpen på tvätten.
- Maskinanslutningen jordad med jordkabeln (medföljer).

## 9 Underhåll och regelbundna kontroller

Endast den underhållsskötsel som nämns i detta avsnitt (allmänt underhåll) får utföras av användaren. **Allt annat underhåll måste utföras av kvalificerad servicepersonal.**

- Rengör pistoltvätten regelbundet
- Rengör eller byt ut färgstoppfiltret
- Rengör arbetsytan
- Rengör frånluftslådan invändigt och spjället
- Rengör tvärgreppet på säkerhetsventilen och avlägsna rost och färgrester.
- Rengör baljan
- Kontrollera att nivån på lösningen i behållaren inte är för hög för att orsaka översvämning. Av denna anledning för inga större behållare användas som innehåller mer än 20 liter lösning.
- Kontrollera att slangarna inte är skadade, böjda eller utslitna och att de hänger ordentligt i behållaren (behållarna).
- Kontrollera att antalet pumpslog är 40-50 slag per minut.
- Kontrollera så att dräneringsslangen alltid hänger fritt och att den inte hänger ner i lösningsmedlet.
- Rengör och rensa botten på behållaren när den använda lösningen hållts ut.
- Kontrollera att skruvarna som håller membranpumparna i hållarna är åtskruvade.

## Disclaimer EMM International B.V.

**NL** EMM International B.V. betracht de grootst mogelijke zorgvuldigheid in de samenstelling van de informatie, maar kan op geen enkele wijze instaan voor de juistheid of volledigheid van de informatie die door ons of derden is verstrekt in deze handleiding. De verstrekte informatie kan op ieder moment zonder verdere aankondiging worden gewijzigd.

Aan de informatie in de handleiding kunnen geen rechten worden ontleend. EMM International B.V. aanvaardt geen aansprakelijkheid voor directe of indirecte schade die zou kunnen ontstaan als gevolg van de (niet) genoemde informatie in deze handleiding.

**GB** EMM International B.V. has created the information with the utmost care. Nevertheless, EMM International B.V. cannot be held responsible for the correctness or completeness of the information provided by us or third parties. The provided information in this manual can be adjusted without further notification.

No rights can be derived from the information in the manual. EMM International cannot be held responsible for direct or indirect damages caused by the (not) mentioned information in this manual.

**D** EMM International B.V. hat diese Informationen mit äußerster Sorgfalt erstellt. Jedoch kann EMM International B.V. niemals über die Richtigkeit oder Komplettierung dieser von uns oder von dritten zur Verfügung gestellten Information haftbar gemacht werden. Die zur Verfügung gestellten Informationen in dieser Anleitung können ohne jede Vorankündigung geändert sein.

Aus dieser Anleitung können keine Rechte dafür abgeleitet bzw. entnommen werden. EMM International kann nicht für direkte oder indirekte Schäden, die entstehen können durch (nicht) genannte Informationen in dieser Anleitung, haftbar gemacht werden.

**FR** EMM International B.V. a créé ce document avec le plus grand soin. Toutefois, EMM International B.V. ne peut pas être tenue responsable pour l'exactitude ou l'exhaustivité des informations apportées par nous ou un tiers. Les informations de ce manuel peuvent à tout moment être complétées pour de nouvelles notes.

Aucun droit ne découle des informations présentées dans ce manuel et EMM International ne peut être tenue responsable pour des dommages directs ou indirects dus à des informations qui ne seraient pas mentionnées dans celui-ci.

**SP** EMM International B.V. ha creado esta información con sumo cuidado. En ningún caso, EMM International B.V. se hace responsable de la falta de corrección y/o exactitud de la información facilitada por nosotros o terceras partes. La información facilitada podrá ser ampliada o corregida en cualquier momento sin previo aviso.

Ningún derecho podrá ser derivado de la información de este manual. EMM International no se hace responsable de daños directos o indirectos causados o no por la información facilitada en este manual.

**IT** EMM International B.V. ha creato questo libretto con la massima cura. Comunque sia, EMM International B.V. non può essere ritenuta responsabile per la correttezza o completezza delle informazioni fornite dalla stessa o da terzi. Le informazioni contenute in questo manuale possono essere modificate senza necessità di notifica. Le informazioni contenute nel manuale non costituiscono una garanzia. EMM International non può essere ritenuta responsabile per danni causati direttamente o indirettamente causati da informazioni contenute (o no) in questo manuale.

**SW** EMM International B.V. har tagit fram informationen på ett ytterst noggrant sätt. EMM International B.V. kan emellertid inte hållas ansvariga för korrektheten eller fullständigheten i informationen som erhålls av oss eller via tredje part. Informationen i denna manual kan ändras utan ytterligare meddelande.

Inga rättigheter kan deriveras från informationen i denna manual. EMM International kan inte hållas ansvariga för direkta eller indirekta skador orsakade på grund av informationen (eller avsaknaden av information) i denna manual.

► For questions and/or registration of this product visit: [WWW.EMM.COM](http://WWW.EMM.COM)



HAMACH IS A BRAND BY EMM INTERNATIONAL  
© 2016. Printing errors and modifications reserved.