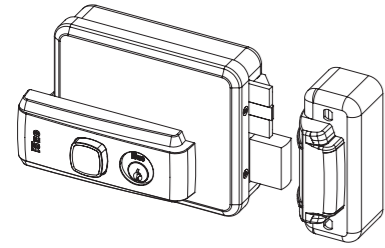


53N

ISEO®



Iseo Serrature s.p.a
Via San Girolamo 13
25055 Pisogne (BS)
Italy
Tel. +39 0364 8821
iseo@iseo.com

Non contractual document. Subject to change. Cod. KW19702 - 07/2021



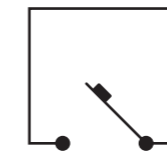
EC Declarations of conformity available at:
iseo.com



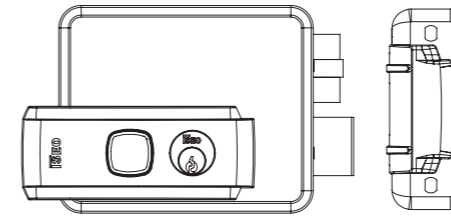
ATTENZIONE - WARNING - AUFMERKSAMKEIT - ATENCIÓN - ATTENTION

- IT** Il prodotto dovrà essere destinato solo all'uso per il quale è stato espressamente concepito e cioè come serratura di porta per ambiente civile e industriale. Ogni altro uso è da considerarsi improprio e pericoloso.
- EN** The product must be destined only for the use for which it is expressly designed and therefore as a door lock for civil and industrial locations. Any other use is considered improper and dangerous.
- DE** Das Produkt darf nur für den vorgesehenen Zweck eingesetzt werden, nämlich als Türverriegelung in häuslicher und industrieller Umgebung. Jede anderweitige Verwendung ist unsachgemäß und führt zur Erlöschung von Garantie- und Gewährleistungsansprüchen.
- FR** Utiliser le produit uniquement pour l'emploi auquel il est destiné c'est-à-dire comme serrure pour portes en milieu résidentiel et industriel. Tout autre emploi sera considéré incorrect et dangereux.
- ES** El producto tiene que destinarse sólo al uso para el cual ha sido especialmente concebido, es decir como cerradura de puerta para ambiente civil e industrial. Cualquier otro uso tendrá que considerarse impropio y peligroso.

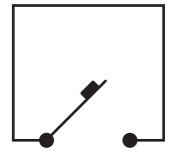
R (DX)
Mano destra
Right hand
Türanschlag rechts
Main droite
Mano derecha



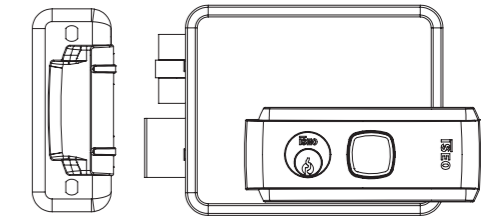
R (DX)



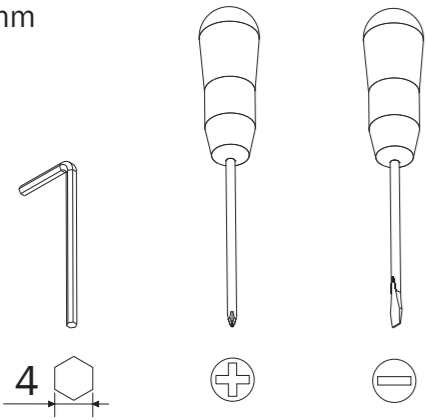
L (SX)
Mano sinistra
Left hand
Türanschlag links
Main gauche
Mano izquierda



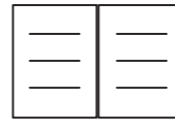
L (SX)



UM = mm

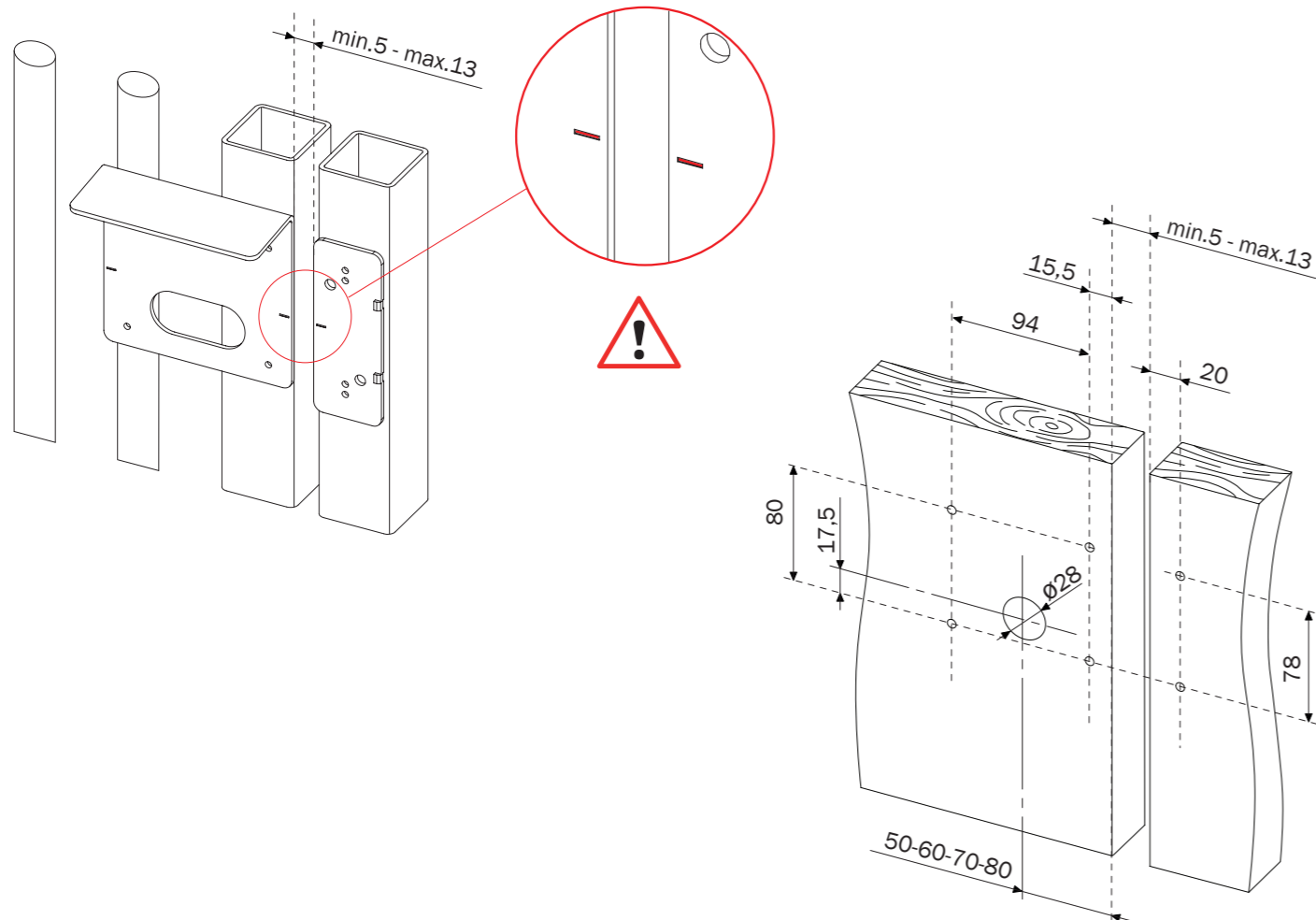
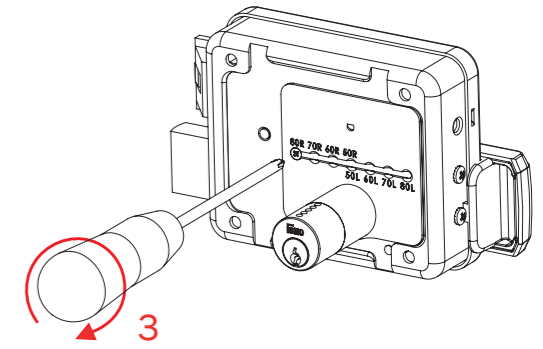
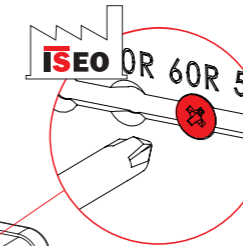
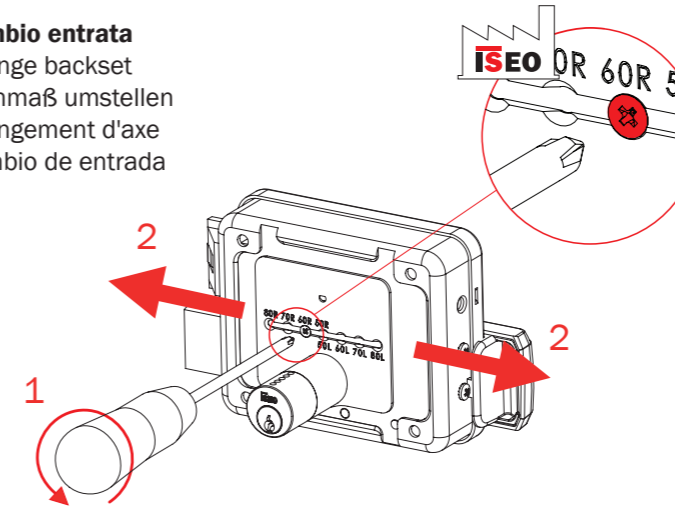


?



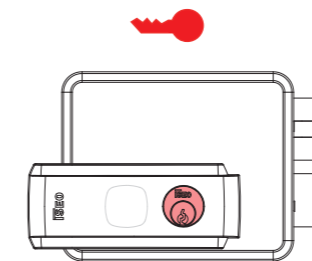
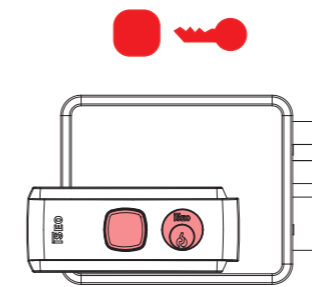
Cambio entrata

Change backset
Dornmaß umstellen
Changement d'axe
Cambio de entrada

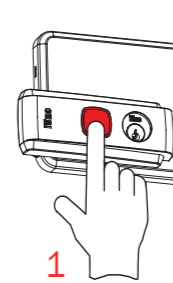


Cambio comando interno

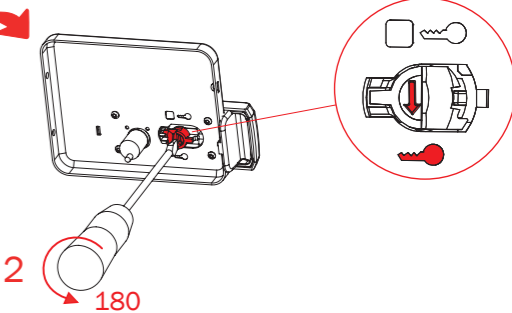
Change internal opening
Umstellung der internen Öffnung
Changement de commande intérieur
Cambio de comando interior



R (DX)

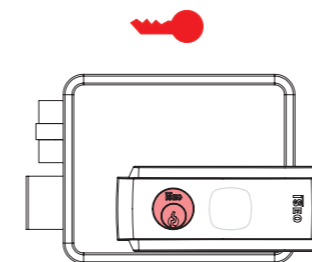


1

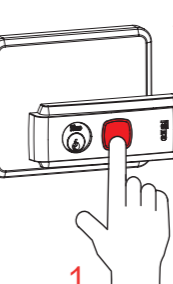


2

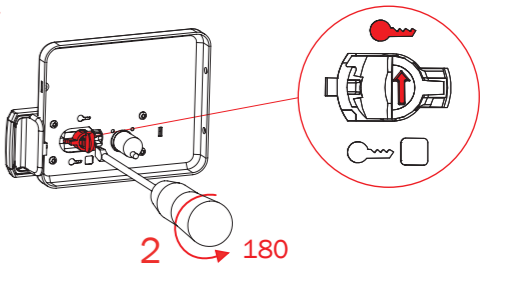
180



L (SX)



1

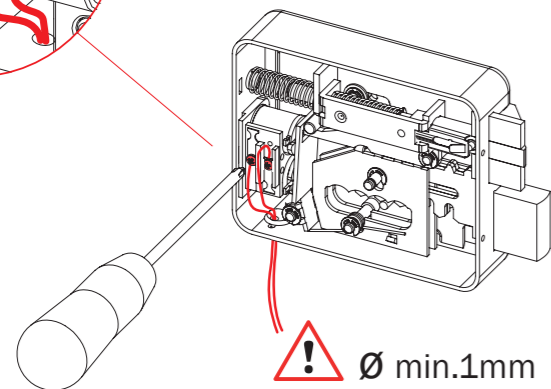
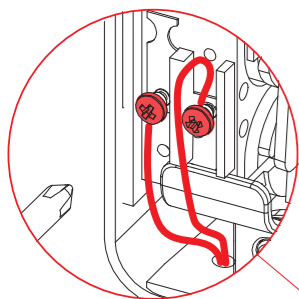
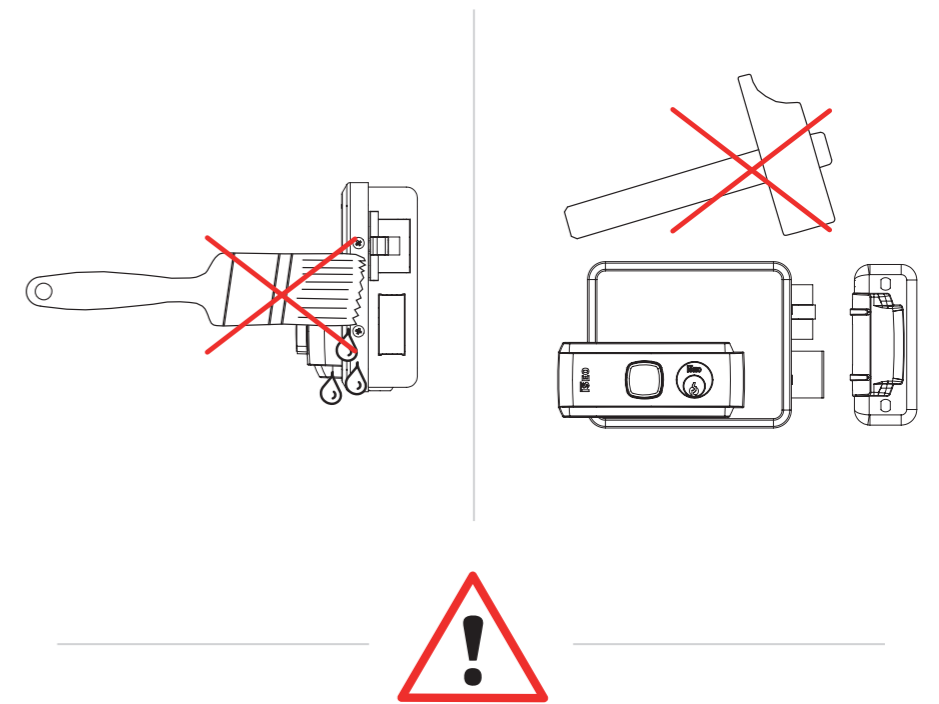
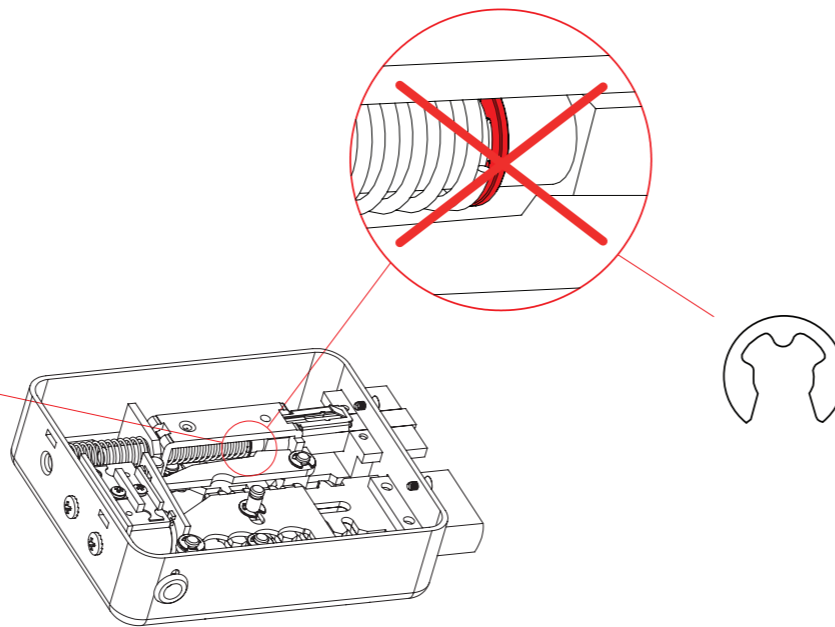
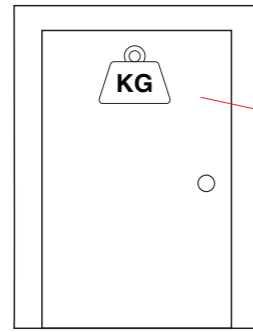
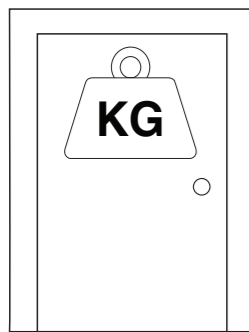
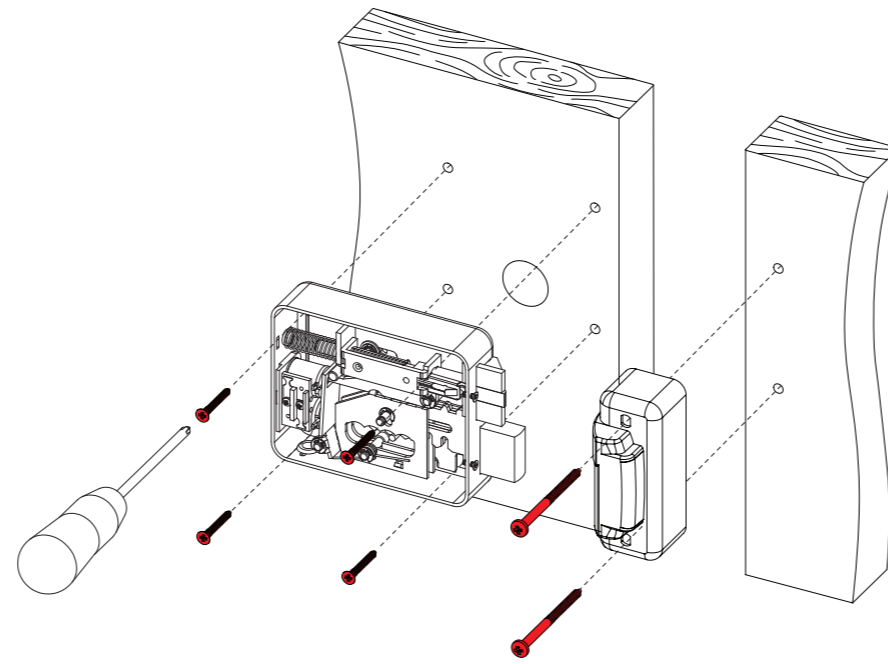
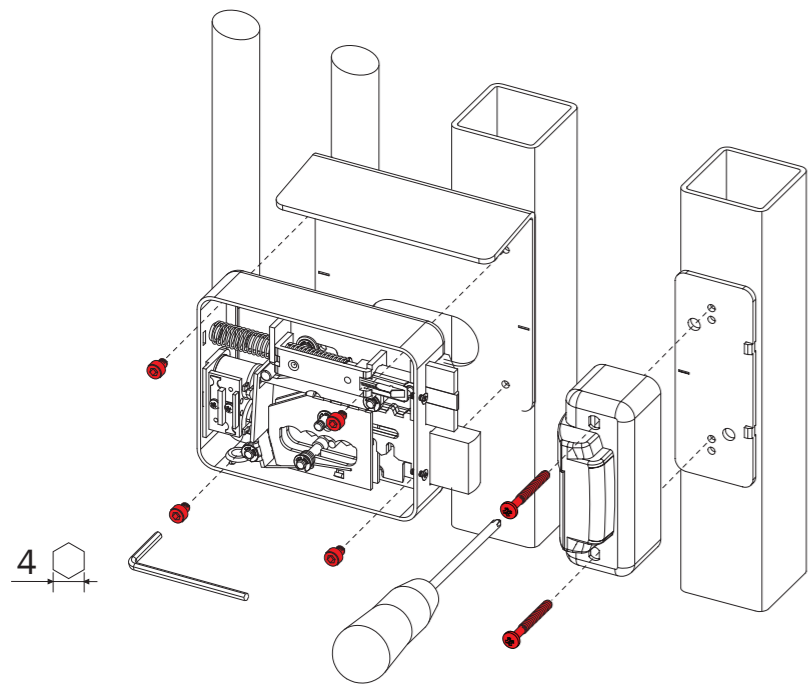


2

180

ATTENZIONE - WARNING - AUFMERKSAMKEIT - ATENCIÓN - ATTENTION

- IT** L'esecuzione del collegamento elettrico deve essere eseguito secondo le indicazioni del fabbricante e rispetto alle norme vigenti.
- EN** The electrical connection must be made according to the constructor's instructions and respecting the regulations in force.
- DE** Der Stromanschluss muss den Herstellerangaben und den geltenden Richtlinien entsprechen.
- FR** Les branchements électriques doivent être effectués conformément aux instructions du fabricant et aux normes en vigueur.
- ES** La conexión eléctrica tiene que ser efectuada según las indicaciones del fabricante y respetando las normas vigentes.



12Vac
15W
1,25A

⚡ max.1min

⚠ ⌀ min.1mm

