

- EN** Attention: for repairs or replacement of parts for maintenance, the "CE" mark is guaranteed only if original spare parts provided by the manufacturer are used. Silca undertakes to make consumables, optional items and spare parts available for the limited time defined in its product obsolescence policy.
- IT** Attenzione: in caso di riparazioni o sostituzione di pezzi per manutenzione, la marcatura "CE" è garantita solo se vengono utilizzate parti di ricambio originali fornite dal costruttore. Silca si impegna a rendere disponibili consumabili, opzionali e ricambi per un periodo di tempo limitato definito nella Policy relativa alla obsolescenza del prodotto.
- DE** Achtung: bei Reparaturen oder Auswechseln von Teilen zur Instandhaltung wird die CE-Markierung nur bei Verwendung von vom Hersteller gelieferten Originalersatzteilen gewährleistet. Silca verpflichtet sich, Verbrauchsmaterialien, Zubehör- und Ersatzteile für eine begrenzte Zeitspanne, die in der Regelung zur Obsoleszenz des Produktes festgelegt ist, zur Verfügung zu stellen.
- FR** Attention: si vous effectuez des réparations ou que vous remplacez des pièces pendant un entretien, le marquage "CE" n'est garanti que si vous utilisez des pièces de rechange originales fournies par le fabricant. Silca s'engage à rendre disponibles les consommables, les options et les pièces de rechange pour une durée limitée correspondant à la durée indiquée dans la Charte à propos de la vétusté du produit.
- ES** Atención: en caso de reparaciones o sustituciones de las piezas por mantenimiento, se garantiza la marca "CE" sólo si se utilizan partes de repuesto originales suministradas por el constructor. Silca se compromete a poner a disposición materiales consumibles, opcionales y recambios durante un periodo de tiempo limitado y definido en la política inherente a la obsolescencia del producto.
- PT** Atenção: em caso de reparações ou substituição de peças para manutenção, a marcação "CE" é garantida exclusivamente se forem utilizadas peças de origem fornecidas pelo fabricante. A Silca compromete-se em tornar disponíveis consumíveis, peças opcionais e de reposição durante um período de tempo limitado, definido na Política relativa à obsolescência do produto.
- NL** Opgelet: Bij herstellingen of vervanging van onderdelen ten gevolge van onderhoud, blijft de "CE-marke-ring" enkel geldig bij gebruik van originele vervangstukken, geleverd door de fabrikant. Silca verbindt zich ertoe verbruiksgoederen, optionele accessoires en reserveonderdelen ter beschikking te stellen gedurende een beperkte periode, die wordt gedefinieerd in haar beleid inzake productveroudering.



POKER PRO



Exploded drawing and spare parts list
Disegno esploso e lista dei ricambi
Explosionszeichnung und Ersatzteilliste
Dessin éclaté et liste de rechanges
Despiece y lista de repuestos
Desenho explodido e lista das peças de reposição
Detailtekening en lijst met vervangstukken

SILCA S.p.A.
 Via Podgora, 20 (Z.I.)
 31029 VITTORIO VENETO (TV)
 Phone: +39 0438 9136
 Fax +39 0438 913800
 E-mail: silca@silca.it
 www.silca.biz

United Kingdom
 SILCA Ltd.
 Unit 6 Lloyds Court - Manor Royal
 CRAWLEY RH10 9QU
 Phone: +44 1293 531134
 Fax +44 1293 531108
 E-mail: sales@silcald.co.uk
 www.silcald.co.uk

France
 SILCA S.A.S.
 12, Rue de Rouen
 Z.I. de Limay - Porcheville
 78440 PORCHEVILLE
 Phone: +33 1 30983500
 Fax +33 1 30983501
 E-mail: info@silca.fr
 www.silca.fr

Germany
 SILCA GmbH
 Siemensstrasse, 33
 42551 VELBERT
 Phone: +49 2051 2710
 Fax +49 2051 271172
 E-mail: info@silca.de
 www.silca.de

Spain
 SILCA KEY SYSTEMS S.A.
 C/Santander 73A
 08020 BARCELONA
 Phone: +34 93 4981400
 Fax +34 93 2788004
 E-mail: silca@silca.es
 www.silca.es

Netherlands
 H. CILLEKENS B.V.
 Metaalweg, 4
 6045 JB ROERMOND
 Phone: +31 475 325147
 Fax +31 475 323640
 E-mail: info@hcillekens.nl
 www.hcillekens.nl

India
 MINDA SILCA Engineering Ltd.
 Plot no.37, Toy City,
 GREATER NOIDA (U.P.) - 201308
 Phone: +91 9871397630/31
 Fax: +91 120 2351301
 E-mail: info@mindsilca.in
 www.mindsilca.in

North America
U.S.A., Canada, Caribbean Islands
 KABA Ilco Corp.
 400 Jeffreys Road
 Rocky Mount, NC 27804 USA
 Phone: 1 800 334 1381 / 1 252 446 3321
 Fax: 1 252 446 4702
 E-mail: info@irm.kaba.com
 www.ilco.us

Central America
Mexico, Guatemala, Belize, El Salvador, Honduras, Nicaragua, Costa Rica, Panama
 Corporación Cerraiera Alba S.A. de C.V.
 Kaba Mexico
 Prolongación avenida independencia 14, Bodega 5,
 Col.Los reyes, Tultitlán, Estado de México C.P. 54915
 Phone: 01 55 5366 7200
 E-mail: informacion-mexico@kaba.com
 www.kabamexico.com

Brazil
 KABA DO BRASIL Ltda
 Rua Guilherme Asbahr Neto, 510
 São Paulo, SP 04646-001
 Phone: +55 11 55454520 / 29
 E-mail: silca@kabado brasil.com.br
 www.silcachaves.com.br

Colombia
 SILCA SOUTH AMERICA S.A.
 Km 1.5 Via Briceño-Zipaquira
 Parque Ind. Trafalgar Bodega 3
 Tocancipa-Cundinamarca
 Phone: +57 1 7366480
 Fax +57 1 7366490
 www.flexonsilca.co

EN IMPORTANT NOTE!

The exploded drawing illustrates all the components of the key-cutting machine. Only those marked with a numerical code are spare parts. All the other components shown in the drawing without numbers are simply illustrative.

IT NOTA IMPORTANTE!

Il disegno esploso illustra tutte le componenti costituenti la duplicatrice, solamente quelle contrassegnate da un codice numerico sono da considerarsi ricambi. Tutte le altre componenti non numerate presenti nel disegno hanno valore puramente illustrativo.

DE WICHTIGER HINWEIS!

Auf der Explosionszeichnung sind alle Komponenten der Schlüsselkopiermaschine angegeben; nur die mit einem Nummerncode versehenen sind Ersatzteile. Alle anderen, nicht nummerierten Komponenten in der Explosionszeichnung dienen nur zur Erklärung.

FR REMARQUE IMPORTANTE!

Le dessin éclaté montre toutes les pièces composant la duplicatrice; seules les pièces ayant un code en chiffres sont des pièces de rechange. Toutes les pièces du dessin sans chiffres ont une fonction purement illustrative.

ES ¡NOTA IMPORTANTE!

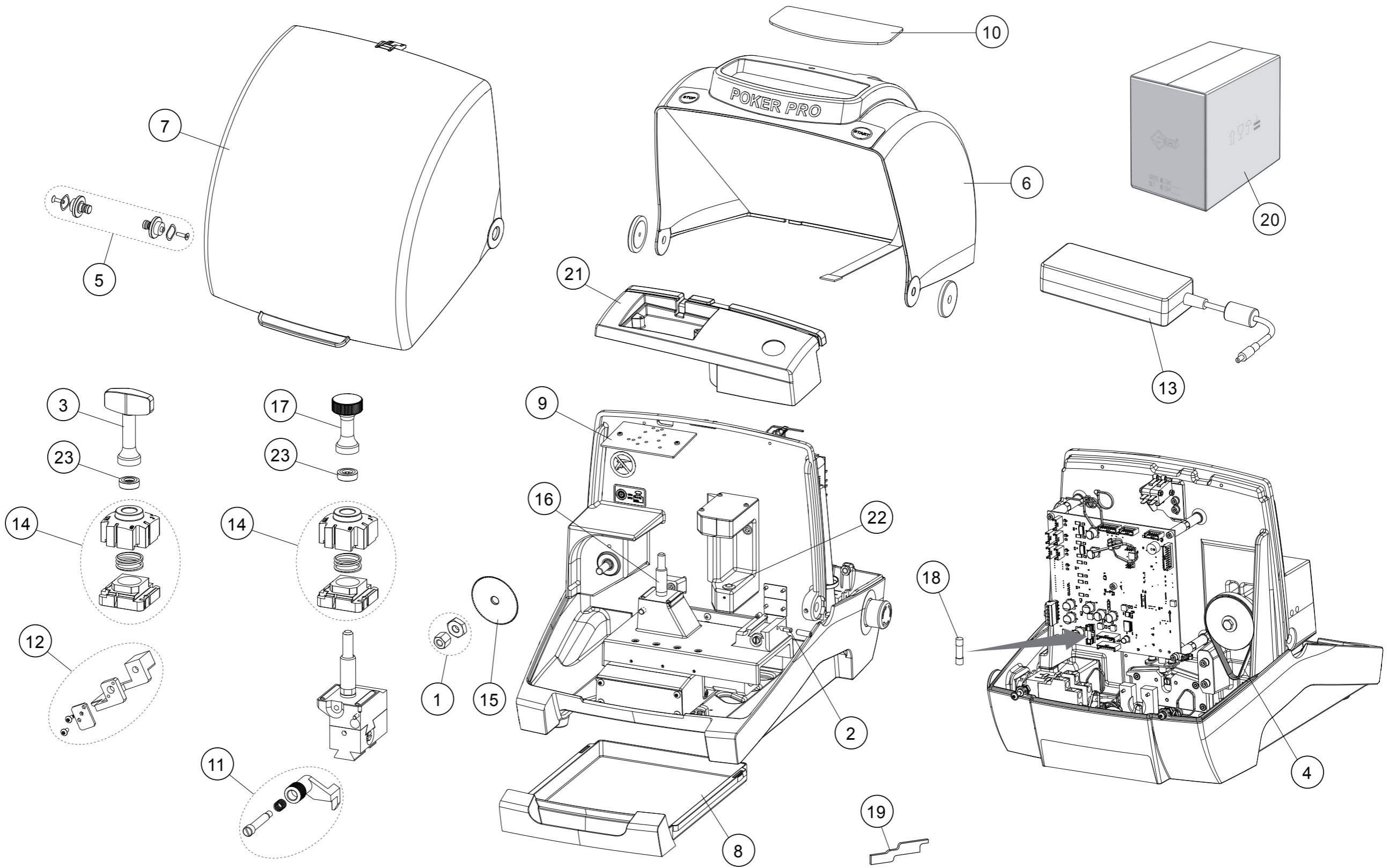
El despiece ilustra todos los componentes que constituyen la duplicadora. Deben considerarse puestas sólo los que están marcados por un código numérico. Todos los otros componentes no numerados que se encuentran en el diseño tienen un valor puramente ilustrativo.

PT IMPORTANTE!

O desenho explodido ilustra todos os componentes que constituem a máquina duplicadora, mas apenas os marcados por um código numérico devem ser considerados peças de reposição. Todos os demais componentes não numerados presentes no desenho têm um valor simplesmente ilustrativo.

NL BELANGRIJKE OPMERKING!

De detailtekening illustreert alle onderdelen van de dupliceremachine, maar enkel die met een numerieke code moeten als vervangstukken beschouwd worden. Alle andere niet genummerde onderdelen op de tekening zijn zuiver illustratief.



D4A1211XA

POKER PRO

POKER PRO

Ref.	Code	EN	IT	DE	FR	ES
1	D9A1231ZR	CUTTING TOOL NUT	DADO BLOCCAGGIO FRESA	SCHRAUBENMUTTER BEFEST.FRÄSER	ECROU BLOCAGE FRAISE	TUERCA BLOQUEO FRESA
2	D908753ZR	PEG	PASTIGLIA	TABLETTE	PASTILLE	PASTILLA
3	D9A1162ZR	CLAMP KNOB - CUTTER SIDE	MANOPOLA MORSETTO - LATO FRESA	SPANNBACKE DREHKNOPF - FRÄSERSEITE	MANETTE ETAU - CÔTÉ FRAISE	BOTÓN MORDAZA - LADO FRESA
4	D9A1165ZR	BELT	CINGHIA	RIEMEN	COURROIE	CORREA
5	D942612ZR	PAWL	SET NOTTOLINO	KLINKE	CLIQUET	TRINQUETE
6	D9A1164ZR	SET COVER POKER PRO	SET CARTER POKER PRO	SATZ ABDECKUNG POKER PRO	ENS.COUVERTURE POKER PRO	SET CUBIERTA POKER PRO
7	D947257ZR	TRANSPARENT PROTECTION	PROTEZIONE TRASPARENTE	TRANSPARENT SCHUTZ	PROTECTION TRANSPARENT	PROTECCIÓN TRANSPARENTE
8	D947258ZR	CHIPPINGS TRAY	CASSETTO TRUCIOLI	SPÄNESAMMELSCHALE	TIROIR POUR COPEAUX	CAJÓN PARA VIRUTAS
9	D9A1161ZR	LED LAMP	LAMPADA LED	LAMPE LED	LAMPE LED	LÁMPARA LED
10	D947034ZR	PAD	TAPPETINO	MATTE	TAPIS	ESTERA
11	D9A1150ZR	GAUGE CLAMP- READER SIDE	CALIBRO MORSETTO - LATO LETTORE	LEHRE SPANNBACKE - LESERSEITE	CALIBRE ÉTAU - CÔTÉ LECTEUR	CALIBRE MORDAZA - LADO LECTOR
12	D9A1154ZR	GAUGE CLAMP - CUTTER SIDE	CALIBRO MORSETTO - LATO FRESA	LEHRE SPANNBACKE - FRÄSERSEITE	CALIBRE ÉTAU - CÔTÉ FRAISE	CALIBRE MORDAZA - LADO FRESA
13	D946433ZR	POWER PROVIDER	ALIMENTATORE	SPEISEGERÄT	ALIMENTATEUR	ALIMENTADOR
14	D948109ZR	CLAMP SET	SET MORSETTO	SPANNBACKENSATZ	ENS.ETAU	JUEGO MORDAZA
15	D746012ZB	FRESA "U01W"- 80°	CUTTER "U01W"- 80°	FRÄSER "U01W"- 80°	FRAISE "U01W" - 80°	FRESA "U01W" - 80°
16	D9A1167ZR	CLAMP PIN	PERNO MORSETTO	SPANNBACKEN BOLZEN	GOUPILLE ETAU	PERNO MORDAZA
17	D9A1166ZR	CLAMP KNOB - READER SIDE	MANOPOLA MORSETTO - LATO LETTORE	SPANNBACKE DREHKNOPF - LESER SEITE	MANETTE ETAU - CÔTÉ LECTEUR	BOTÓN MORDAZA - LADO LECTOR
18	D908726ZR	FUSES 4 AMP. - DELAYED	FUSIBILI 4 AMPERE - RITARDATI	SICHERUNGEN 4 AMPERE - TRÄGE	FUSIBLES 4 AMPÈRES - RETARDES	FUSIBLES 4 AMPERIOS - RETARDADOS
19	D912507ZR	STOP BAR	BARRETTA DI FERMO	ANSCHLAGSTAB	BARRETTE D'ARRÊT	BARRITA DE TOPE
20	D943621ZR	PACKAGING	IMBALLO	VERPACKUNG	EMBALLAGE	EMBALAJE
21	D952280ZR	BELT PROTECTIVE COVER	CARTER PROTEZIONE CINGHIA	RIEMEN SCHUTZABDECKUNG	CARTER PROTECTION COURROIE	CARTER PROTECCION CORREA
22	D9A1168ZR	OPTICAL READER POKER PRO	LETTORE OTTICO POKER PRO	OPTISCHER LESER POKER PRO	LECTEUR OPTIQUE POKER PRO	LECTOR OPTICO POKER PRO
23	D9A1163ZR	HANDLE BALL BEARING	CUSCINETTO MANOPOLA MORSETTO	ROLLAGER FÜR DREHKNOPF	ROULEMENT POUR MANETTE	COJINETE PARA BOTON MORDAZA