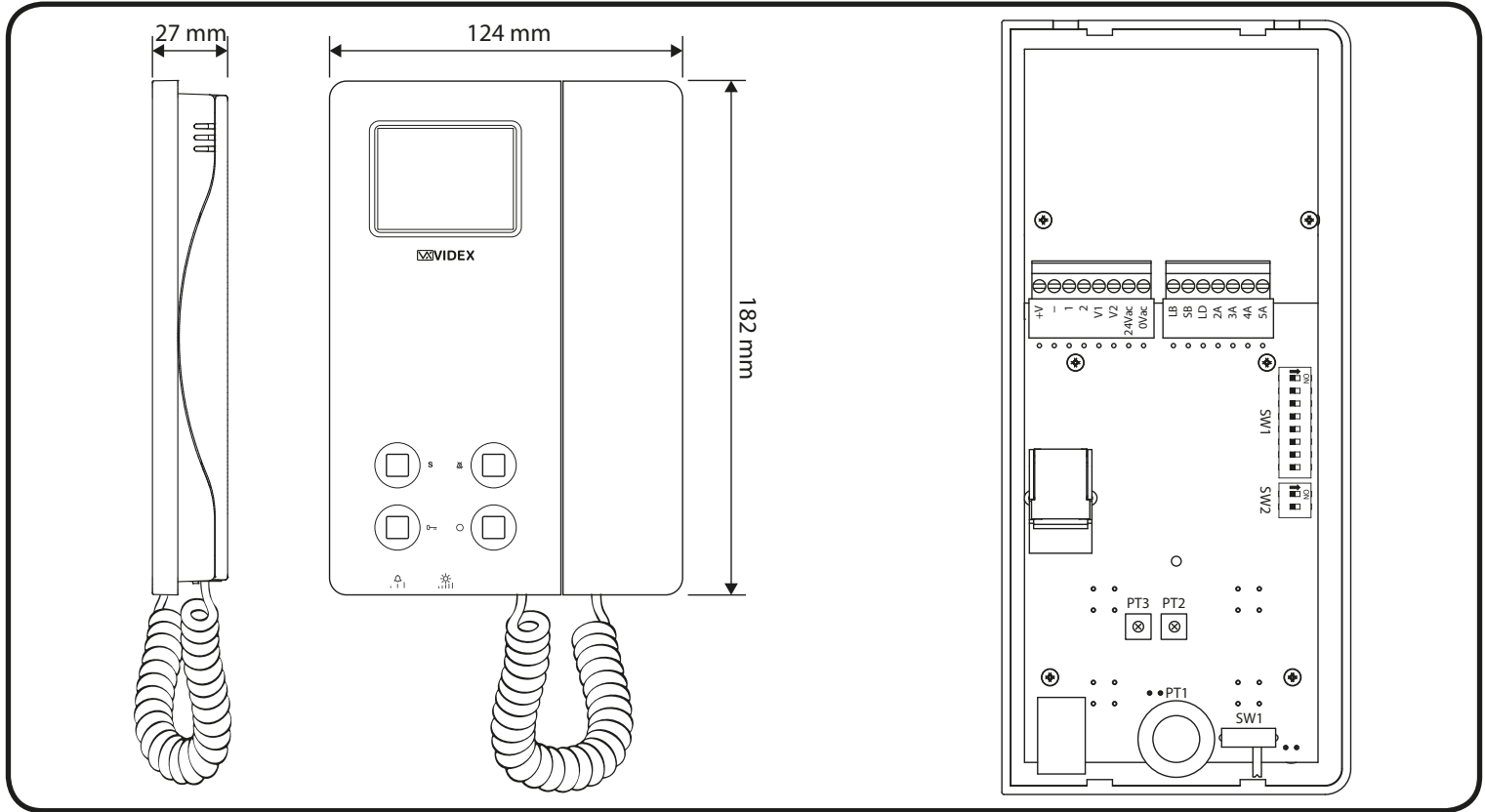


VIDEOCITOFONO SERIE 6000

Pulsanti, LED, Controlli, Impostazioni e Segnali

VIDEOPHONE 6000 SERIES

Push Buttons, LEDs, Controls, Settings & Signals



Pulsanti



Push Buttons

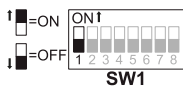
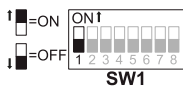
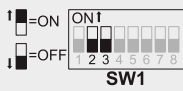
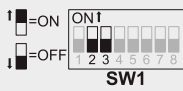


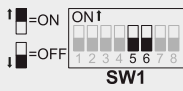
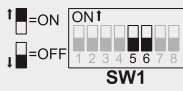
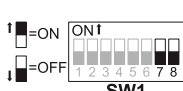
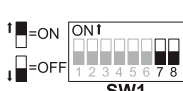
<p>Pulsante di servizio. Chiude il morsetto "SB" (open collector 24Vdc 100mA max) verso massa per tutto il tempo che resta premuto.</p>	S	<p>Service push button. Shorts the "SB" terminal to GROUND (open collector 24Vdc 100mA max) while the button remain pressed.</p>
<p>Pulsante di auto-accensione. Sollevare la cornetta e premere il pulsante (una volta per il posto esterno 1, due volte per il posto esterno 2 e così via fino a 4 ingressi): il relativo LED si accende insieme al monitor che mostra il video proveniente dall'esterno. La fonia verso l'esterno è attiva ed è possibile aprire la porta premendo il pulsante chiave .</p>	O	<p>Camera recall button. Pick up the handset then press the button (Press once for door/gate 1, twice for 2 and so on up to a maximum of 4 entrances): the relevant LED switches ON and the monitor switches on showing the video from the door panel. The speech is also live and the door can be opened by pressing .</p>
<p>Pulsante apri-porta/chiamata intercomunicante. Con la cornetta sollevata a seguito di una risposta o di una auto-accensione, premere questo pulsante per aprire la porta. Il relativo LED segnala lo stato di apertura della porta se il morsetto 14 sulla scheda di connessione è stato opportunamente collegato. <u>Come pulsante di chiamata intercomunicante è operativo solo quando il sistema è in stand-by.</u> La modalità intercomunicante dipende dalla posizione dello switch 4 dell'SW1:</p> <p>OFF Intercomunicazione solo tra appartamenti - sollevare la cornetta e premere il pulsante chiave per chiamare il videocitofono nell'altro appartamento. Un eventuale tono di occupato segnala che l'altro appartamento è in conversazione con l'esterno.</p> <p>ON Intercomunicazione solo tra videocitofoni dello stesso appartamento - sollevare la cornetta e premere il pulsante chiave 1, 2, 3 o 4 volte per chiamare il videocitofono con indirizzo d'interno 1, 2, 3 o 4.</p> <p><u>Qualsiasi conversazione intercomunicante è sempre interrotta da una chiamata esterna.</u></p>	key symbol	<p>Door-open / intercommunicating call button. With the handset lifted and speech lines open to the entrance panel, press this button to open the door. If the terminal 14 is properly connected the relevant LED remains switched ON until the door is closed. <u>Intercommunication only works when the system is in stand-by condition.</u> Switch 4 of the SW1 dip-switch selects the type of intercommunication:</p> <p>OFF Intercommunication between two apartments - pick up the handset and press the key button to call the videophone(s) in the other apartment. A busy tone will signal that the other videophone is in conversation with the door station and so cannot be called.</p> <p>ON Intercommunication between videophones in the same apartment - pick up the handset and press the key button one, two, three or four times to call videophone with extension address 1, 2, 3 or 4 (Set on dip-switch 2&3 of SW1).</p> <p><u>Any intercommunicating conversation is always interrupted by an external call (i.e. External calls take priority).</u></p>
<p>Pulsante "privacy" ON-OFF. In stand-by, questo pulsante attiva (LED acceso)/disattiva (LED spento) la funzione "privacy", in ogni caso la funzione si disattiva automaticamente allo scadere del tempo programmato. Con il servizio attivo il videocitofono non riceve le chiamate.</p>	key symbol with slash	<p>Privacy ON-OFF button. When the system is in stand-by, the pressing of this button activates (LED switched on) or disables (LED switched off) the "privacy" service. The service is automatically disabled when the programmed privacy time expires. When the service is enabled the videophone does not receive calls.</p>





LED

LEDs

<p>DOOR OPEN LED: può essere utilizzato per qualsiasi genere di segnalazione (di norma lo stato di apertura/chiusura della porta). Richiede una connessione adeguata al tipo di segnalazione</p>	key symbol	<p>DOOR OPEN LED: can be used to indicate the status of a door or gate. It requires a switched 12Vdc connection to terminal 14.</p>
<p>PRIVACY ON/OFF LED: Quando il videocitofono è in stand-by segnala lo stato di attivazione (accesi)/disattivazione (spento) del servizio privacy;</p>	key symbol with slash	<p>PRIVACY ON/OFF LED: When the videophone is in stand-by, this LED signals the privacy service status (ON = service enabled, OFF = service disabled) ;</p>

Controlli		Controls	
SW1 Regolazione Volume nota richiamata (3 Livelli)		SW1 Call tone volume control (3 levels)	
PT1 Regolazione Luminosità		PT1 Brightness control	
PT2 Regolazione Colore	PT2	PT2 Hue control	
PT3 Regolazione Contrasto	PT3	PT3 Contrast control	

Impostazioni (Dip-Switch)		Settings (Dip-Switches)	
L'impostazione del videocitofono viene eseguita tramite i 2 banchi dip-switch.		The videophone setup is carried out by the 2 dip-switch banks.	
DIP-SWITCH a 8 VIE (SW1)		8 WAY DIP-SWITCH (SW1)	
Switch 1 Indirizzo d'Appartamento		Switch 1 Apartment Address	
OFF 1		OFF 1	
ON 2		ON 2	
Switch 2,3 Indirizzo Interno		Switches 2,3 Extension Address	
OFF OFF 1		OFF OFF 1	
ON OFF 2		ON OFF 2	
OFF ON 3		OFF ON 3	
ON ON 4		ON ON 4	
Switch 4 Intercomunicazione		Switch 4 Intercommunication	
OFF tra i videocitofoni dei due appartamenti		OFF Between videophones of the two apartment	
ON tra i videocitofoni dello stesso appartamento		ON Between videophones in the same apartment	
Switch 5,6 Numero di squilli		Switches 5,6 Number of Rings	
OFF OFF 2		OFF OFF 2	
ON OFF 4		ON OFF 4	
OFF ON 6		OFF ON 6	
ON ON 8		ON ON 8	
Switch 7,8 Durata Privacy		Switches 7,8 Privacy duration time	
OFF OFF 15 minuti		OFF OFF 15 minutes	
ON OFF 1 ora		ON OFF 1 hours	
OFF ON 4 ore		OFF ON 4 hours	
ON ON 8 ore		ON ON 8 hours	

DIP-SWITCH a 2 VIE (SW2)		2 WAY DIP-SWITCH (SW2)	
Il dip-switch a 2 vie serve per adattare l'impedenza del segnale video. L'impostazione di default è "ON" per entrambi gli switch (75 Ohm): in presenza di più videocitofoni collegati in parallelo (senza distributore video), gli switch devono rimanere entrambi ad "ON" solo per l'ultimo (in ordine di connessione) videocitofono, mentre per tutti gli altri devono essere impostati entrambi ad "OFF".		The two way dip-switch adjusts the impedance of the video signal. The default setting is "ON" for both switches (75 Ohm): when there are more videophones in parallel connection (without video distributor) both switches must be "ON" only on the last videophone (looking at the connection order) while for all other videophones both switches must be set to "OFF".	
			

Segnali sulla morsettiera		Signals on connection terminals	
Ingresso/Uscita 20Vdc (come ingresso 16+20Vdc 0,5A – come uscita 20Vdc 0,5A max)	+V	20Vdc Input/Output (As input 16+20Vdc 0,5A – as output 20Vdc 0,5A max)	
Riferimento di massa per il morsetto +V	-	Ground reference for +V terminal.	
Uscita fonia proveniente dal microfono della cornetta e segnale dati (12V circa in stand-by, 5V circa in conversazione)	1	Speech line output from handset's microphone and data signal (Approx. 12V in stand-by, 5V during a conversation)	
Ingresso fonia verso l'altoparlante della cornetta (12V circa in stand-by, 3V circa in conversazione)	2	Speech line input toward the handset's loudspeaker (Approx. 12V in stand-by, approx. 3V during a conversation)	
Segnale video bilanciato 1 sinc.-	V1	Balanced video signal 1 sync.-	
Segnale video bilanciato 2 sinc.+	V2	Balanced video signal 2 sync.+	
Ingresso d'alimentazione 24Vac 1A max	24Vac	24Vac 1A max power input	
Ingresso d'alimentazione 0Vac	0Vac	0Vac power input	
Ingresso per chiamata locale (5V stand by, 0V in funzione)	LB	Local call input (5V in standby, 0V to trigger)	
Uscita pulsante di servizio di tipo attivo basso abilitata dalla pressione del pulsante S (Open collector 24Vdc 100mA max)	SB	Service button (open collector) active low output. The button goes active when the S button is pressed (Open Collector 24Vdc 100mA max)	
Ingresso 12Vdc per LED di segnalazione porta aperta	LD	12Vdc input for door-open LED	
Ingresso fonia verso l'altoparlante del citofono collegato in parallelo (12V circa in stand-by e 3V circa in conversazione)	2A	Speech line input toward the loudspeaker of the parallel telephone (Approx. 12V in stand-by, 3V during a conversation)	
Uscita commutata riferimento di massa citofono in parallelo	3A	Output switched ground for parallel telephone	
Uscita tono di chiamata per citofono in parallelo	4A	Output call tone for parallel telephone	
Ingresso comando apri-porta citofono in parallelo	5A	Input for door-open command from parallel telephone	

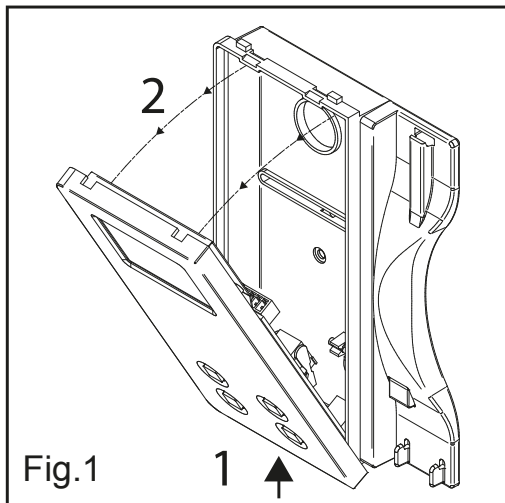


Fig.1

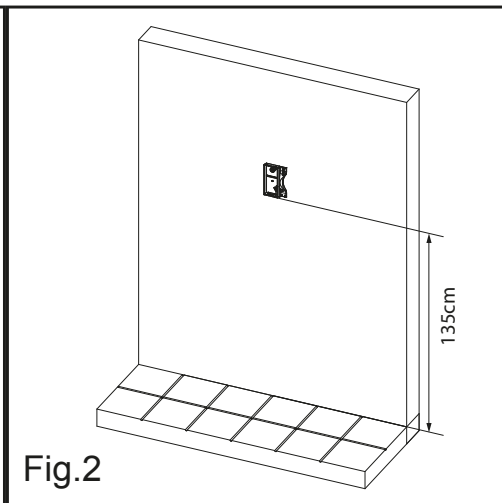


Fig.2

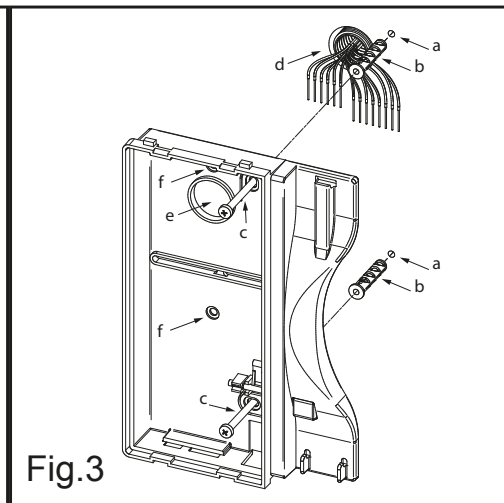


Fig.3

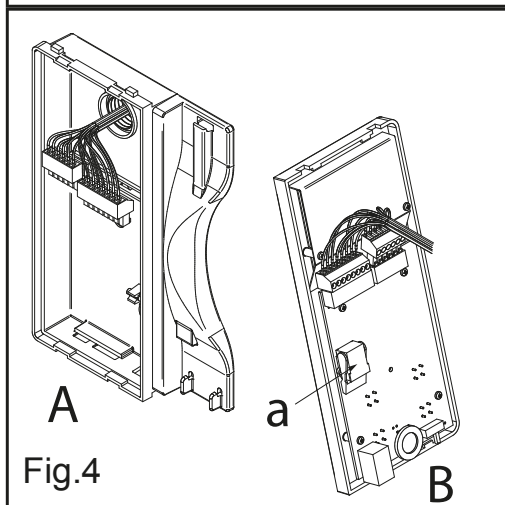


Fig.4

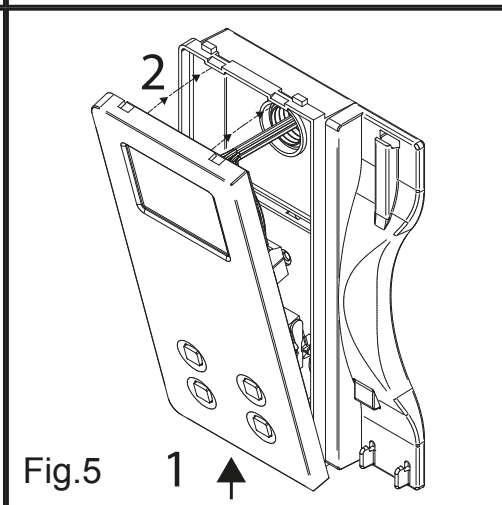


Fig.5

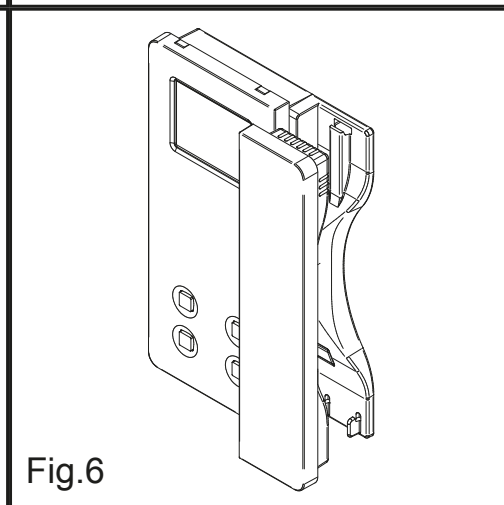
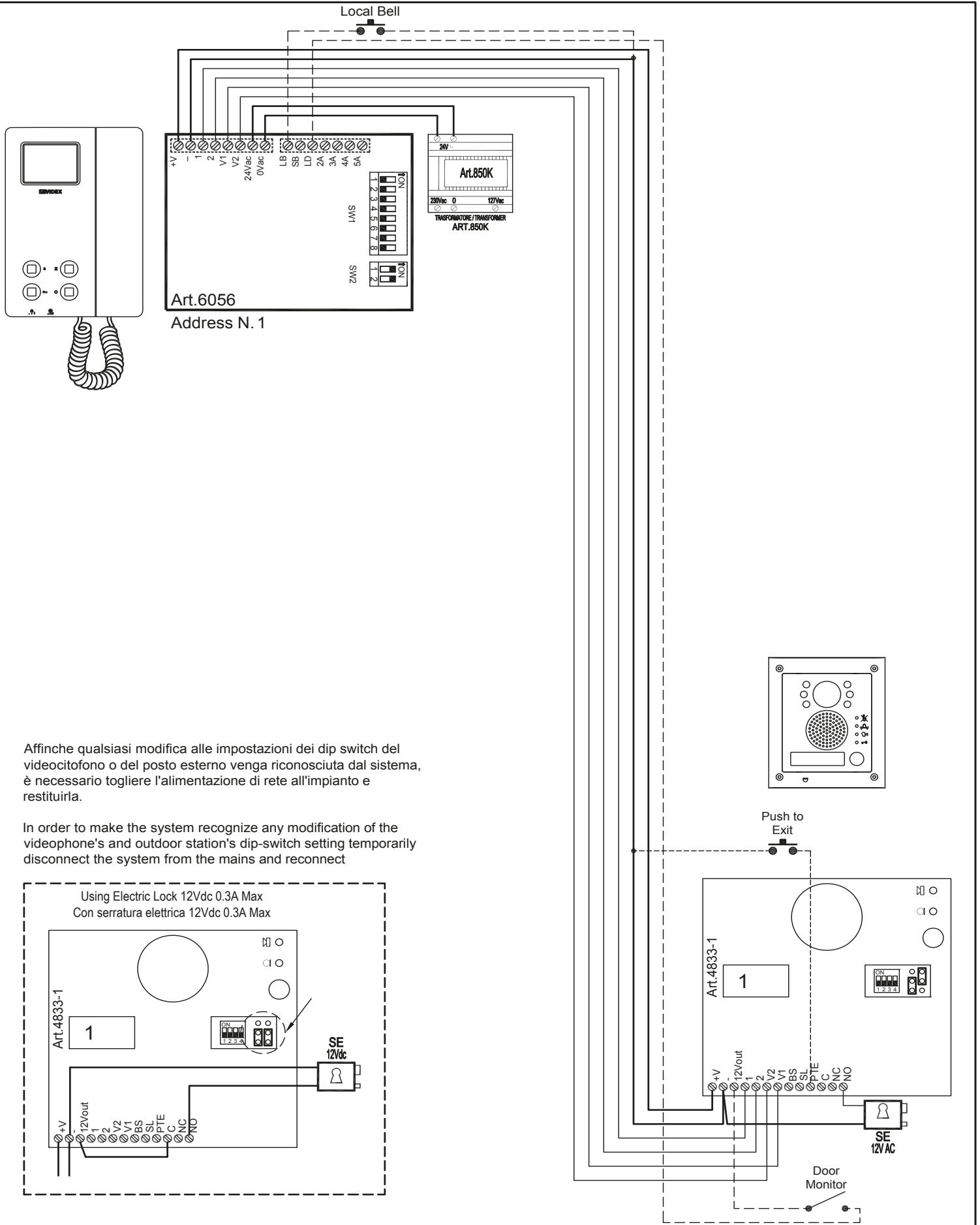


Fig.6

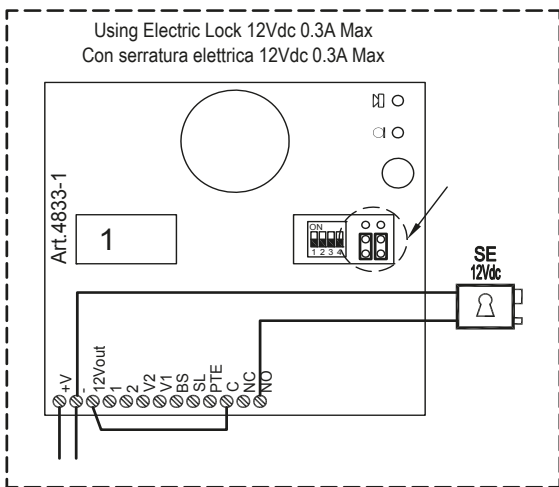
- Per installare il videocitofono è necessario aprirlo separando la base dal coperchio che ospita tutta l'elettronica dello stesso: scollegare la cornetta dal videocitofono rimuovendo il relativo plug quindi, facendo riferimento alla figura 1, premere leggermente la parte inferiore sganciando contemporaneamente la parte superiore tirandola verso l'esterno.
- Appoggiare a parete la base del videocitofono ad una altezza di circa 135cm (Fig.2) dal pavimento finito e prendere i riferimenti per i fori di fissaggio "a" (Fig.3), tenendo presente che i conduttori "d" (Fig.3) devono passare attraverso l'apertura "e" (Fig.3). Se per l'uscita da parete dei conduttori si utilizza la scatola da incasso 503, murare la stessa in posizione verticale lasciando circa 140cm tra la base e il pavimento finito.
- Facendo riferimento alla figura 3, realizzare i fori "a", inserire al loro interno i tasselli ad espansione "b" e fissare la base del videocitofono alla parete tramite le viti "c" avendo cura di passare i conduttori "d" attraverso la fessura "e". Se è stata utilizzata la scatola da incasso 503, fissare a parete la base tramite i fori "f" (a passo con le linguette di fissaggio della 503) utilizzando le viti "c".
- Come mostrato in figura 4A, eseguire il collegamento dei conduttori alle morsettiere mobili secondo lo schema fornito a corredo. Connettere le morsettiere all'elettronica ancorata al coperchio del videocitofono come mostrato in figura 4B. Collegare la cornetta al coperchio e procedere al test dell'impianto prima di chiudere il videocitofono: i trimmer di regolazione volume microfono, contrasto e saturazione immagine sono accessibili solo a videocitofono aperto. **N.B. durante il collaudo è necessario sostenere manualmente il peso del coperchio e chiudere manualmente il gancio a bilancere (rif. "a" fig.4B) della cornetta.**
- Una volta testato l'impianto ed effettuate le necessarie regolazioni, scollegare la cornetta dal coperchio e procedere alla chiusura del videocitofono come mostrato in figura 5: agganciarlo prima nella parte inferiore quindi nella parte superiore fino allo scatto dell'incastro.
- Ricollegare la cornetta ed agganciarla come mostrato in figura 6.

- In order to install the videophone, it is necessary to remove the cover, which contains all the electronics, from the base: firstly disconnect the handset from the videophone (by removing its plug from the videophone), then press lightly the bottom part of the videophone and simultaneously pulling outwards the upper part as shown in figure 1.
- Put the base of the unit on the wall at approx 135cm from the finished floor to mark the points for the fixing holes "a" (figure 2) remembering that the wires "d" (figure 3) must be fed through the hole "e" (figure 3). If you use the flush mounting box 503, embed it into the wall vertically at approx. 140cm from the finished floor and the base.
- Following figure 3, make the holes "a", insert the wall plugs "b" and fix the base with the screws "c" feeding the wires "d" into the hole "e". If you have used the box 503, fix the base to the wall through the holes "f" using the screws "c".
- As shown in figure 4A, connect the wires to the removable terminals following the provided installation diagram. Connect the terminal blocks to the electronics contained in the cover as shown in figure 4B. Reinsert the handset and test system before closing: Note: Contrast and hue trimmers can be adjusted only if the videophone is open. Note while testing the system, it is advisable to hold the cover with your hand closing manually the hook switch of the handset (see figure 4B reference "a").
- Once testing is complete and all the necessary adjustments are made, disconnect the handset from the cover and close the unit as shown in figure 5: first hook it on the bottom then push in the top until you hear the clip.
- Reconnect the handset and hang it as shown in figure 6.



Affinché qualsiasi modifica alle impostazioni dei dip switch del videocitofono o del posto esterno venga riconosciuta dal sistema, è necessario togliere l'alimentazione di rete all'impianto e restituirla.

In order to make the system recognize any modification of the videophone's and outdoor station's dip-switch setting temporarily disconnect the system from the mains and reconnect



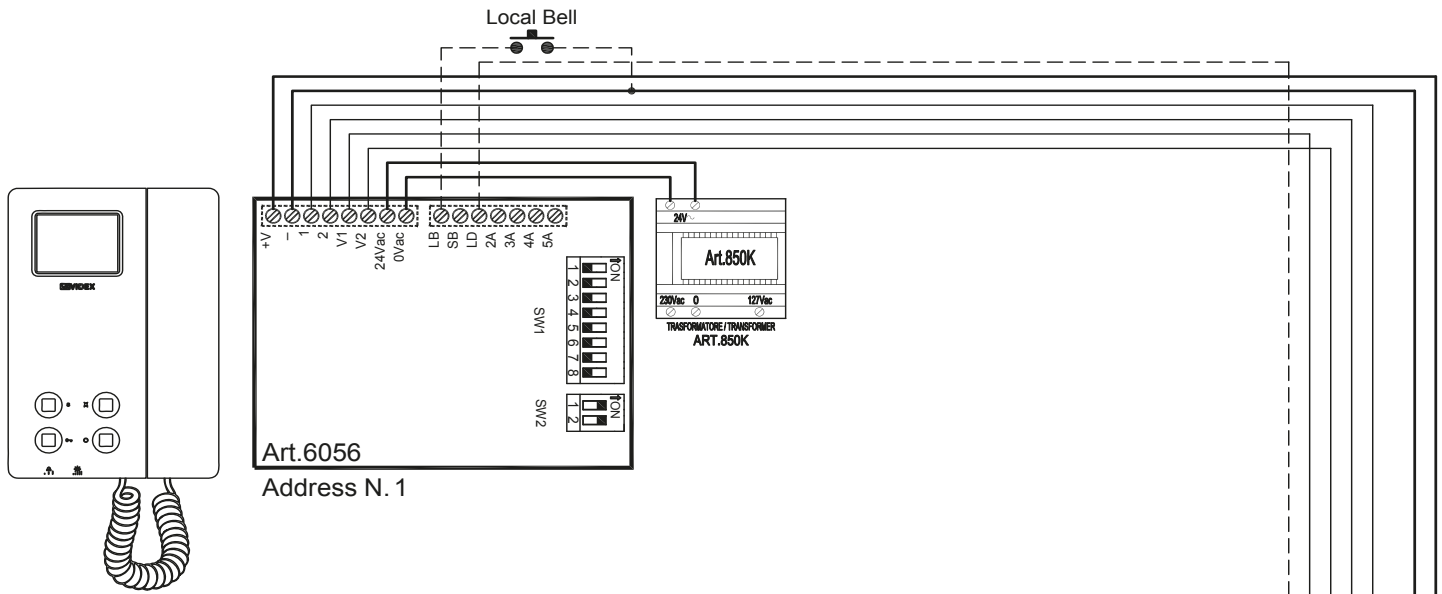
Titolo: CVK4K/6000, CVK4K-S/6000

Videx Electronics S.p.A.
Via del Lavoro 1, 63020 Monte Giberto (AP)
Phone: +39 0734 631669 - Fax +39 0734 631669
www.videx.it - info@videx.it

Notes:

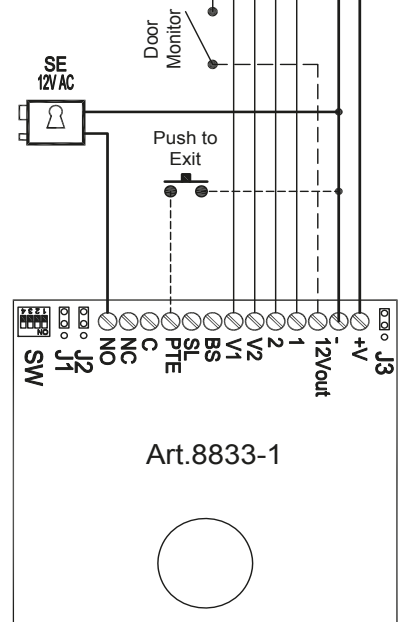
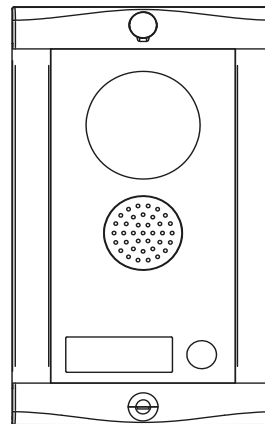
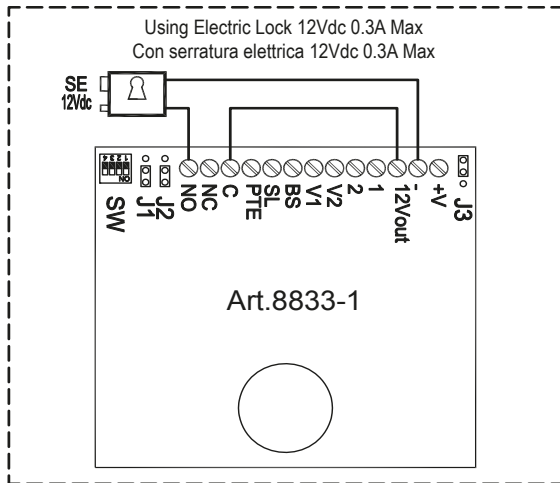
Note:

Data creazione:	26/02/2013	Foglio	1 / 1
Data modifica:	05/03/2013		
Autore:	Marco Rongoni		
Cod. File:	cvk4k-6k-001.dwg		



In caso di modifica alle impostazioni dei dip switch del videocitofono o del posto esterno, togliere temporaneamente l'alimentazione di rete.

In order to make the system recognize any modification of the videophone's and outdoor station's dip-switch setting, temporarily disconnect the system from the mains and reconnect



File: CVK8K/6000, CVK8K-S/6000

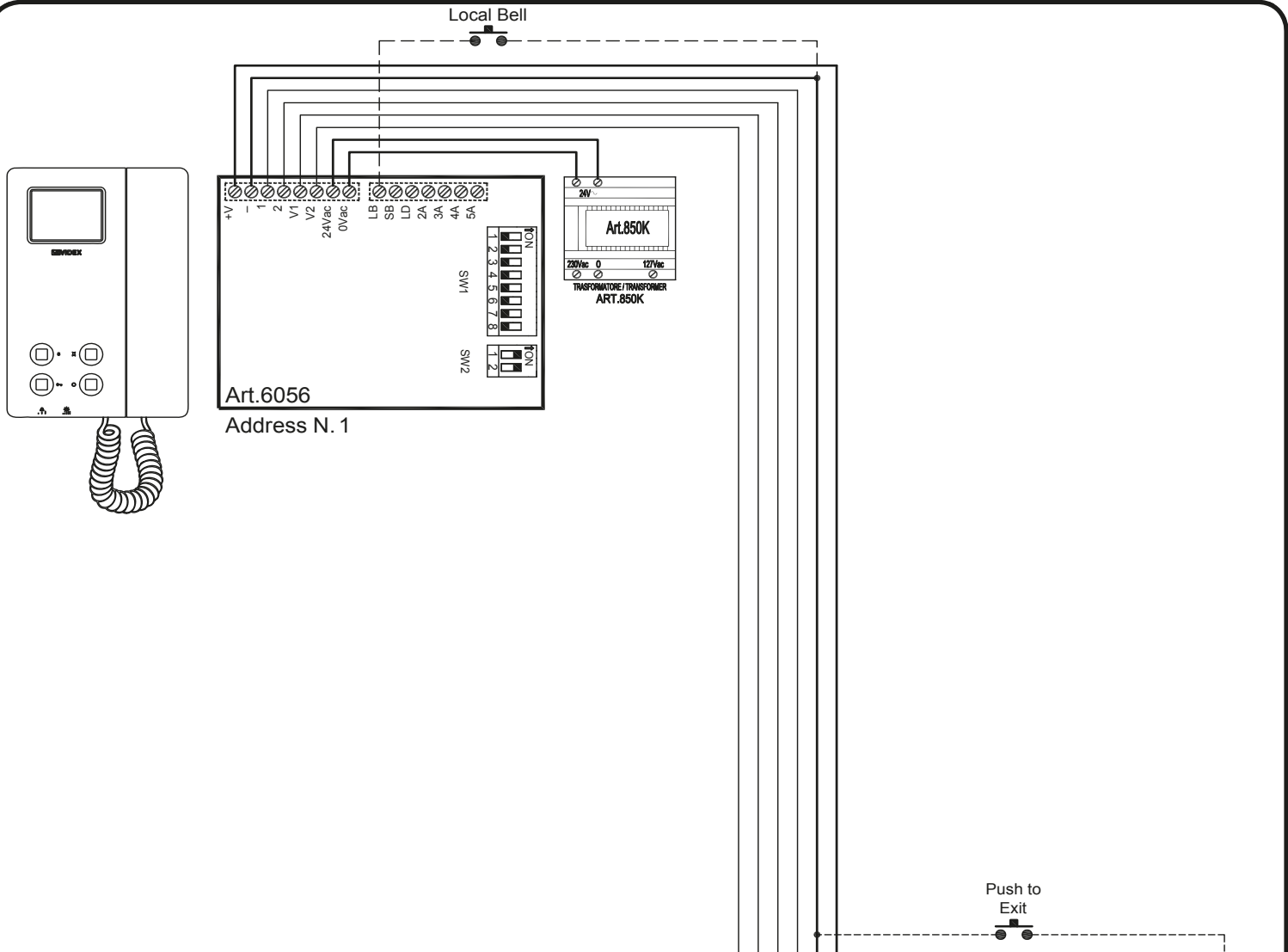
Titolo:

Data creazione: 06/03/2013
 Data modifica: 12/03/2013
 Foglio: 1 / 1

Videx Electronics S.p.A.
 Via del Lavoro 1, 63020 Monte Giberto (AP)
 Phone: +39 0734 631669 - Fax +39 0734 631669
 www.videx.it - info@videx.it

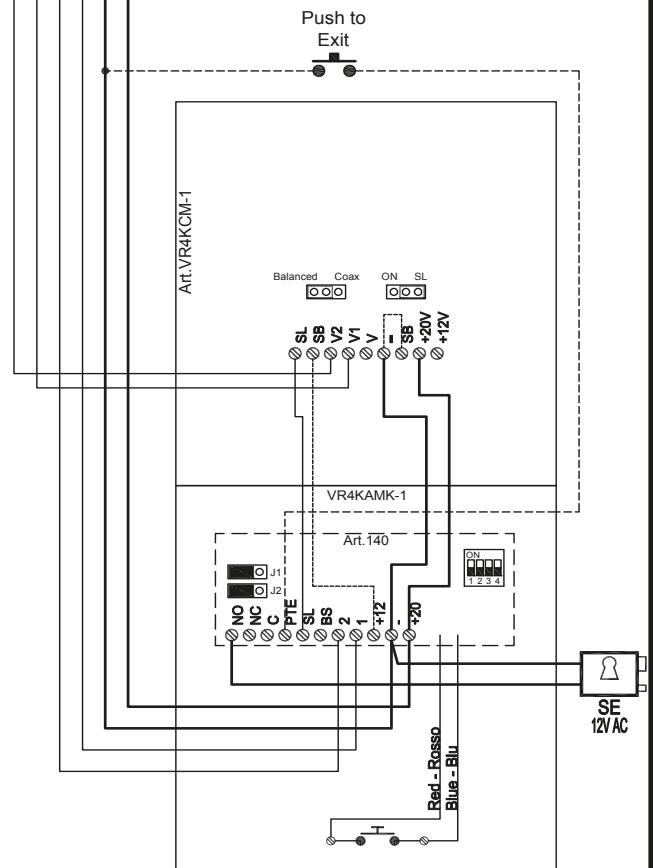
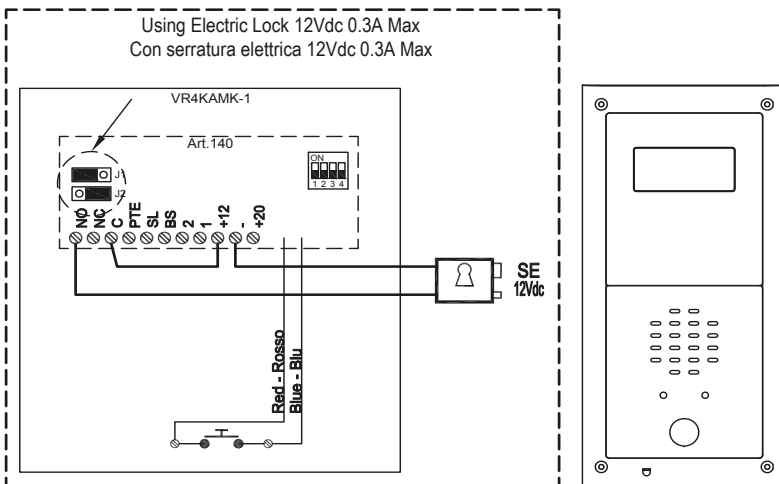
Notes:
 Note:

Autore: Marco Rongoni
 Cod. File: cvk8k-6k-001.dwg



Affinche qualsiasi modifica alle impostazioni dei dip switch del videocitofono o del posto esterno venga riconosciuta dal sistema, è necessario togliere l'alimentazione di rete all'impianto e restituirlo.

In order to make the system recognize any modification of the videophone's and outdoor station's dip-switch setting temporarily disconnect the system from the mains and reconnect



File: CVR4KV-1/CL, CVR4KV-1S/CL

Videx Electronics S.p.A.
Via del Lavoro 1, 63020 Monte Giberto (AP)
Phone: +39 0734 631669 - Fax +39 0734 631669
www.videx.it - info@videx.it

Notes:
Note:

Data creazione: 18/03/2013
Data modifica: 20/03/2013
Autore: Marco Rongoni
Cod. File: vr4k6kv-001.dwg