

EN Attention: for repairs or replacement of parts for maintenance, the "CE" mark is guaranteed only if original spare parts provided by the manufacturer are used.
Silca undertakes to make consumables, optional items and spare parts available for the limited time defined in its product obsolescence policy.

IT Attenzione: in caso di riparazioni o sostituzione di pezzi per manutenzione, la marcatura "CE" è garantita solo se vengono utilizzate parti di ricambio originali fornite dal costruttore. Silca si impegna a rendere disponibili consumabili, opzionali e ricambi per un periodo di tempo limitato definito nella Policy relativa alla obsolescenza del prodotto.

DE Achtung: bei Reparaturen oder Auswechseln von Teilen zur Instandhaltung wird die CE-Markierung nur bei Verwendung von vom Hersteller gelieferten Originalersatzteilen gewährleistet. Silca verpflichtet sich, Verbrauchsmaterialien, Zubehör- und Ersatzteile für eine begrenzte Zeitspanne, die in der Regelung zur Obsoleszenz des Produktes festgelegt ist, zur Verfügung zu stellen.

FR Attention: si vous effectuez des réparations ou que vous remplacez des pièces pendant un entretien, le marquage "CE" n'est garanti que si vous utilisez des pièces de rechange originales fournies par le fabricant. Silca s'engage à rendre disponibles les consommables, les options et les pièces de rechange pour une durée limitée correspondant à la durée indiquée dans la Charte à propos de la vétusté du produit.

ES Atención: en caso de reparaciones o sustituciones de las piezas por mantenimiento, se garantiza la marca "CE" sólo si se utilizan partes de repuesto originales suministradas por el constructor. Silca se compromete a poner a disposición materiales consumibles, opcionales y recambios durante un periodo de tiempo limitado y definido en la política inherente a la obsolescencia del producto.

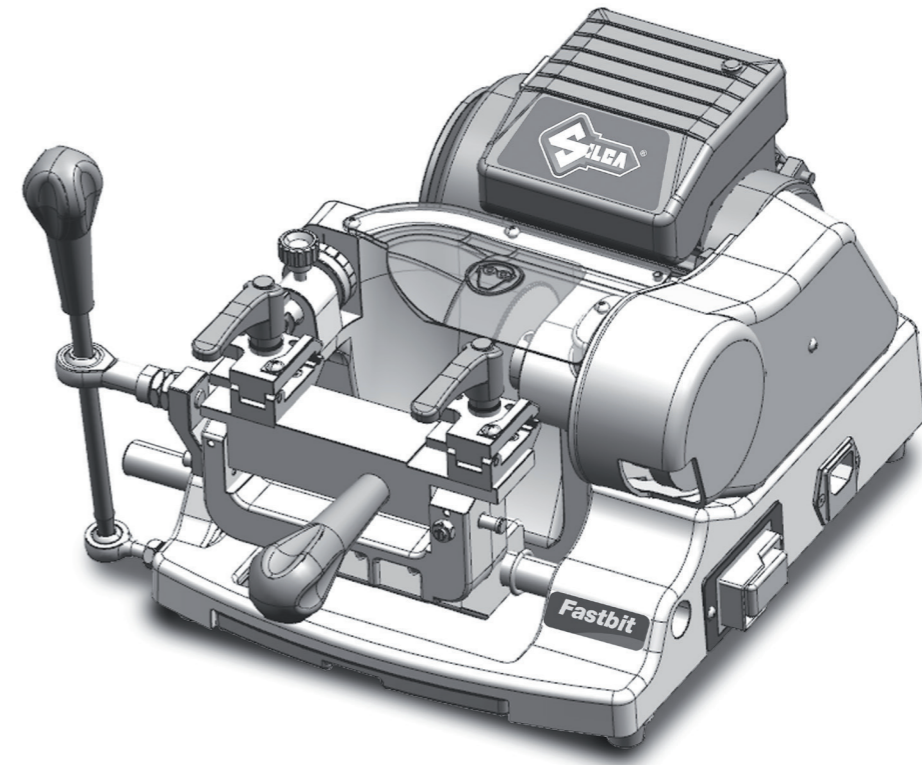
PT Atenção: em caso de reparações ou substituição de peças para manutenção, a marcação "CE" é garantida exclusivamente se forem utilizadas peças de origem fornecidas pelo fabricante. A Silca compromete-se em tornar disponíveis consumíveis, peças opcionais e de reposição durante um período de tempo limitado, definido na Política relativa à obsolescência do produto.

NL Opgelet: Bij herstellingen of vervanging van onderdelen ten gevolge van onderhoud, blijft de "CE-marke-ring" enkel geldig bij gebruik van originele vervangstukken, geleverd door de fabrikant. Silca verbindt zich ertoe verbruiksgoederen, optionele accessoires en reserveonderdelen ter beschikking te stellen gedurende een beperkte periode, die wordt gedefinieerd in haar beleid inzake productveroudering.



Fastbit

230V - 50/60Hz



SILCA S.p.A.
Via Podgora, 20 (Z.I.)
31029 VITTORIO VENETO (TV)
Phone: +39 0438 9136
Fax +39 0438 913800
E-mail: silca@silca.it
www.silca.biz

United Kingdom
SILCA Ltd.
Unit 6 Lloyds Court - Manor Royal
CRAWLEY RH10 9QU
Phone: +44 1293 531134
Fax +44 1293 531108
E-mail: sales@silcald.co.uk
www.silcald.co.uk

France
SILCA S.A.S.
12, Rue de Rouen
Z.I. de Limay - Porcheville
78440 PORCHEVILLE
Phone: +33 1 30983500
Fax +33 1 30983501
E-mail: info@silca.fr
www.silca.fr

Germany
SILCA GmbH
Siemensstrasse, 33
42551 VELBERT
Phone: +49 2051 2710
Fax +49 2051 271172
E-mail: info@silca.de
www.silca.de

Spain
SILCA KEY SYSTEMS S.A.
C/Santander 73A
08020 BARCELONA
Phone: +34 93 4981400
Fax +34 93 2788004
E-mail: silca@silca.es
www.silca.es

Netherlands
H. CILLEKENS B.V.
Metaalweg, 4
6045 JB ROERMOND
Phone: +31 475 325147
Fax +31 475 323640
E-mail: info@hcillekens.nl
www.hcillekens.nl

India
MINDA SILCA Engineering Ltd.
Plot no.37, Toy City,
GREATER NOIDA (U.P.) - 201308
Phone: +91 9871397630/31
Fax: +91 120 2351301
E-mail: info@mindsilca.in
www.mindsilca.in

North America
U.S.A., Canada, Caribbean Islands
KABA Ilco Corp.
400 Jeffreys Road
Rocky Mount, NC 27804 USA
Phone: 1 800 334 1381 / 1 252 446 3321
Fax: 1 252 446 4702
E-mail: info@irm.kaba.com
www.ilco.us

Central America
Mexico, Guatemala, Belize, El Salvador,
Honduras, Nicaragua, Costa Rica, Panama
Corporación Cerraiera Alba S.A. de C.V.
Kaba Mexico
Prolongación avenida independencia 14, Bodega 5,
Col.Los reyes, Tultitlán, Estado de México C.P. 54915
Phone: 01 55 5366 7200
E-mail: informacion-mexico@kaba.com
www.kabamexico.com

Brazil
KABA DO BRASIL Ltda
Rua Guilherme Asbahr Neto, 510
São Paulo, SP 04646-001
Phone: +55 11 55454520 / 29
E-mail: silca@kabado brasil.com.br
www.silcachaves.com.br

Colombia
SILCA SOUTH AMERICA S.A.
Km 1.5 Via Briceño-Zipaquira
Parque Ind. Trafalgar Bodega 3
Tocancipa-Cundinamarca
Phone: +57 1 7366480
Fax +57 1 7366490
www.flexonsilca.co

Exploded drawing and spare parts list
Disegno esploso e lista dei ricambi
Explosionszeichnung und Ersatzteilliste
Dessin éclaté et liste de rechanges
Despiece y lista de repuestos
Desenho explodido e lista das peças de reposição
Detailtekening en lijst met vervangstukken

EN IMPORTANT NOTE!

The exploded drawing illustrates all the components of the key-cutting machine. Only those marked with a numerical code are spare parts. All the other components shown in the drawing without numbers are simply illustrative.

IT NOTA IMPORTANTE!

Il disegno esploso illustra tutte le componenti costituenti la duplicatrice, solamente quelle contrassegnate da un codice numerico sono da considerarsi ricambi. Tutte le altre componenti non numerate presenti nel disegno hanno valore puramente illustrativo.

DE WICHTIGER HINWEIS!

Auf der Explosionszeichnung sind alle Komponenten der Schlüsselkopiermaschine angegeben; nur die mit einem Nummerncode versehenen sind Ersatzteile. Alle anderen, nicht nummerierten Komponenten in der Explosionszeichnung dienen nur zur Erklärung.

FR REMARQUE IMPORTANTE!

Le dessin éclaté montre toutes les pièces composant la duplicatrice; seules les pièces ayant un code en chiffres sont des pièces de rechange. Toutes les pièces du dessin sans chiffres ont une fonction purement illustrative.

ES ¡NOTA IMPORTANTE!

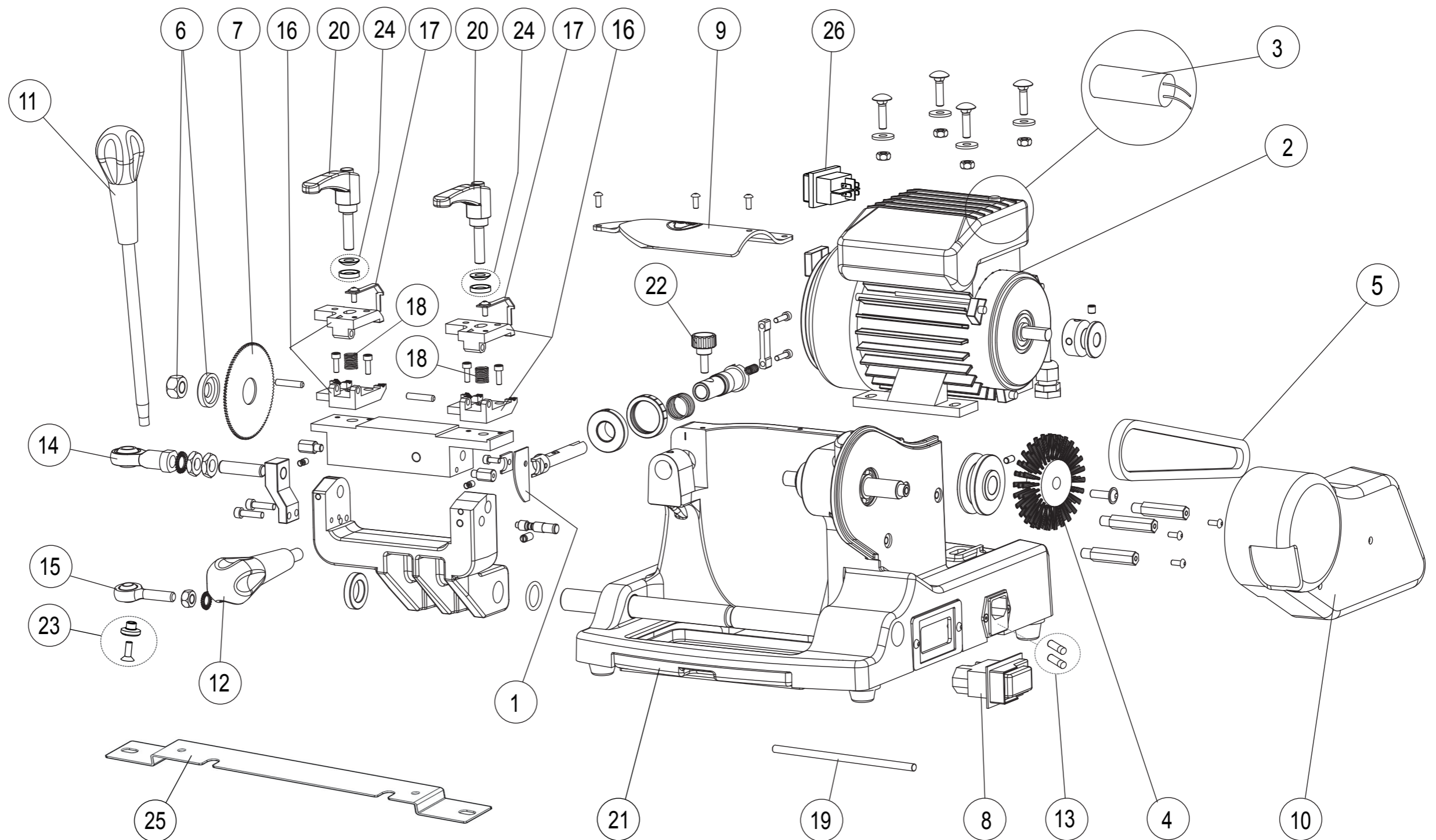
El despiece ilustra todos los componentes que constituyen la duplicadora. Deben considerarse puestas sólo los que están marcados por un código numérico. Todos los otros componentes no numerados que se encuentran en el diseño tienen un valor puramente ilustrativo.

PT IMPORTANTE!

O desenho explodido ilustra todos os componentes que constituem a máquina duplicadora, mas apenas os marcados por um código numérico devem ser considerados peças de reposição. Todos os demais componentes não numerados presentes no desenho têm um valor simplesmente ilustrativo.

NL BELANGRIJKE OPMERKING!

De detailtekening illustreert alle onderdelen van de dupliceremachine, maar enkel die met een numerieke code moeten als vervangstukken beschouwd worden. Alle andere niet genummerde onderdelen op de tekening zijn zuiver illustratief.



D444083XA

Fastbit 230-50/60

FASTBIT 230V-50/60Hz

Ref.	Code	EN	IT	DE	FR	ES
1	D943560ZR	TRACER POINT 1,5 MM	TASTATORE 1,5 MM	TASTER 1,5 MM	PALPEUR 1,5 MM	PALPADOR 1,5 MM
2	D941912ZR	MOTOR 230V 50/60 HZ	MOTORE 230 50/60 HZ	MOTOR 230V 50/60 HZ	MOTEUR 230V 50/60 HZ	MOTOR 230V 50/60 HZ
3	D942285ZR	CONDENSER 8 mF 220V	CONDENSATORE 8 MF 220 V	KONDENSATOR 8 mF 220V	CONDENSATEUR 8 mF 220V	CONDENSADOR 8 mF 220V
4	D734958ZB	BRUSH	SPAZZOLA	BÜRSTE	BROSSE	CEPILLO
5	D944420ZR	BELT	CINGHIA	RIEMEN	COURROIE	CORREA
6	D942283ZR	CUTTER NUT-WASHER SET	SET DADO RONDELLA FRESA	SATZ FRÄSERMUTTER-SCHEIBE	ENS.ECROU-RONDELLE POUR FRAISE	TUERCA-ARANDELA PARA FRESA
7	D701744ZB	CUTTER "SG2" 80x1,5x22	FRESA "SG2" 80x1,5x22	FRÄSER "SG2" 80x1,5x22	FRAISE "SG2" 80x1,5x22	FRESA "SG2" 80x1,5x22
8	D935740ZR	ELECTROMAGNETIC SWITCH 230V	INTERRUTTORE ELETTROMAGNETICO 230V	ELEKTROMAGNETISCH. SCHALTER 230V	INTERRUPTEUR ÉLECTROMAGNÉT.230V	INTERRUPTOR ELECTROMAGNÉTICO 230V
9	D941947ZR	CUTTER PROTECTION	PROTEZIONE FRESA	FRÄSERABDECKUNG	PROTECTION FRAISE	PROTECCIÓN FRESA
10	D941945ZR	PULLEY BELT COVER	COPERTURA CINGHIA	RIEMENSCHIEBENABDECKUNG	CAPOT PULIE COURROIE	CUBIERTA POLEA CORREA
11	D942280ZR	CARRIAGE MOVEMENT LEVER	LEVA TRASLAZIONE	HEBEL FÜR SCHLITTENVERSCHIEBUNG	LEVIER TRANSLATION CHARIOT	PALANCA TRASLACION CARRO
12	D941930ZR	CARRIAGE HANDLE	IMPUGNATURA CARRELLO	SCHLITTENGRIF	POIGNEE CHARIOT	EMPUNADURA CARRO
13	D935554ZR	FUSES 4 AMP RAPID	FUSIBILI 4 AMP RAPIDO	SICHERUNGEN 4 AMP FLINK	FUSIBLES 4 AMP RAPIDES	FUSIBLES 4 AMP RAPIDOS
14	D941933ZR	BALL JOINT D.10	SNODO SFERICO D.10	KUGELGELENK D.10	JOINT A ROTULE D.10	ROTULA ESFERICA D.10
15	D941921ZR	BALL JOINT D.8	SNODO SFERICO D.8	KUGELGELENK D.8	JOINT A ROTULE D.8	ROTULA ESFERICA D.8
16	D944263ZR	CLAMP	MORSETTO	SPANNBACKE	ETAU	MORDAZA
17	D944076ZR	KEY STOP	MOLLA FERMO X CHIAVE	SCHLÜSSELSPERRUNG	RESSORT BUTÉE CLÉ	MUELLE-TOPE PARA LLAVE
18	D944270ZR	SPRING	MOLLA	FEDER	RESSORT	MUELLE
19	D944108ZR	PIN	SPINA CILINDRICA	STIFT	GOUPILLE	CLAVIJA
20	D944075ZR	CLAMP HANDLE	MANIGLIA MORSETTO	SPANNBACKENGRIF	POIGNEE ETAU	MANECILLA MORDAZA
21	D941963ZR	CHIPPINGS TRAY	CASSETTO TRUCIOLI	SPÄNESAMMELSCHALE	TIROIR POUR COPEAUX	CAJÓN PARA VIRUTAS
22	D943973ZR	TRACER POINT LOCKING KNOB	VOLANTINO BLOCCAGGIO TASTATORE	TASTER BEFESTIGUNGKNOPF	BOUTON BLOCAGE PALPEUR	POMO BLOQUEO PALPADOR
23	D941942ZR	WASHER FOR CARRIAGE LEVER	RONDELLA LEVA TRASLAZIONE	SCHIEBE FÜR HEBEL	RONDELLE POUR LEVIER CHARIOT	ARANDELA PARA PALANCA
24	D944479ZR	WASHER SET	SET ROSETTA	SCHIEBENZATZ	ENSEMBLE RONDELLE	SET ARANDELA
25	D944062ZR	MACHINE MOUNTING BRACKET	STAFFA DI FISSAGGIO MACCHINA	BEFESTIGUNGSBÜGEL	BRIDE DE FIXATION MACHINE	ESTRIBO DE SUJECION MAQUINA
26	D947228ZR	MOTOR SWITCH	INTERRUTTORE MOTORE	MOTORSCHALTER	INTERRUPTEUR MOTEUR	INTERRUPTOR MOTOR