

EN Attention: for repairs or replacement of parts for maintenance, the "CE" mark is guaranteed only if original spare parts provided by the manufacturer are used.
Silca undertakes to make consumables, optional items and spare parts available for the limited time defined in its product obsolescence policy.

IT Attenzione: in caso di riparazioni o sostituzione di pezzi per manutenzione, la marcatura "CE" è garantita solo se vengono utilizzate parti di ricambio originali fornite dal costruttore. Silca si impegna a rendere disponibili consumabili, opzionali e ricambi per un periodo di tempo limitato definito nella Policy relativa alla obsolescenza del prodotto.

DE Achtung: bei Reparaturen oder Auswechseln von Teilen zur Instandhaltung wird die CE-Markierung nur bei Verwendung von vom Hersteller gelieferten Originalersatzteilen gewährleistet. Silca verpflichtet sich, Verbrauchsmaterialien, Zubehör- und Ersatzteile für eine begrenzte Zeitspanne, die in der Regelung zur Obsoleszenz des Produktes festgelegt ist, zur Verfügung zu stellen.

FR Attention: si vous effectuez des réparations ou que vous remplacez des pièces pendant un entretien, le marquage "CE" n'est garanti que si vous utilisez des pièces de rechange originales fournies par le fabricant. Silca s'engage à rendre disponibles les consommables, les options et les pièces de rechange pour une durée limitée correspondant à la durée indiquée dans la Charte à propos de la vétusté du produit.

ES Atención: en caso de reparaciones o sustituciones de las piezas por mantenimiento, se garantiza la marca "CE" sólo si se utilizan partes de repuesto originales suministradas por el constructor. Silca se compromete a poner a disposición materiales consumibles, opcionales y recambios durante un periodo de tiempo limitado y definido en la política inherente a la obsolescencia del producto.

PT Atenção: em caso de reparações ou substituição de peças para manutenção, a marcação "CE" é garantida exclusivamente se forem utilizadas peças de origem fornecidas pelo fabricante. A Silca compromete-se em tornar disponíveis consumíveis, peças opcionais e de reposição durante um período de tempo limitado, definido na Política relativa à obsolescência do produto.

NL Opgelet: Bij herstellingen of vervanging van onderdelen ten gevolge van onderhoud, blijft de "CE-marke-ring" enkel geldig bij gebruik van originele vervangstukken, geleverd door de fabrikant. Silca verbindt zich ertoe verbruiksgoederen, optionele accessoires en reserveonderdelen ter beschikking te stellen gedurende een beperkte periode, die wordt gedefinieerd in haar beleid inzake productveroudering.

SILCA S.p.A.
Via Podgora, 20 (Z.I.)
31029 VITTORIO VENETO (TV)
Phone: +39 0438 9136
Fax +39 0438 913800
E-mail: silca@silca.it
www.silca.biz

United Kingdom

SILCA Ltd.
Unit 6 Lloyds Court - Manor Royal
CRAWLEY RH10 9QU
Phone: +44 1293 531134
Fax +44 1293 531108
E-mail: sales@silcatld.co.uk
www.silcatld.co.uk

France

SILCA S.A.S.
12, Rue de Rouen
Z.I. de Limay - Porcheville
78440 PORCHEVILLE
Phone: +33 1 30983500
Fax +33 1 30983501
E-mail: info@silca.fr
www.silca.fr

Germany

SILCA GmbH
Siemensstrasse, 33
42551 VELBERT
Phone: +49 2051 2710
Fax +49 2051 271172
E-mail: info@silca.de
www.silca.de

Spain

SILCA KEY SYSTEMS S.A.
C/Santander 73A
08020 BARCELONA
Phone: +34 93 4981400
Fax +34 93 2788004
E-mail: silca@silca.es
www.silca.es

Netherlands

H. CILLEKENS B.V.
Metaalweg, 4
6045 JB ROERMOND
Phone: +31 475 325147
Fax +31 475 323640
E-mail: info@hcillekens.nl
www.hcillekens.nl

India

MINDA SILCA Engineering Ltd.
Plot no.37, Toy City,
GREATER NOIDA (U.P.) - 201308
Phone: +91 9871397630/31
Fax: +91 120 2351301
E-mail: info@mindasilca.in
www.mindasilca.in

**North America
U.S.A., Canada, Caribbean Islands**

KABA Ilco Corp.
400 Jeffreys Road
Rocky Mount, NC 27804 USA
Phone: 1 800 334 1381 / 1 252 446 3321
Fax: 1 252 446 4702
E-mail: info@irm.kaba.com
www.ilco.us

**Central America
Mexico, Guatemala, Belize, El Salvador,
Honduras, Nicaragua, Costa Rica, Panama**

Corporación Cerraiera Alba S.A. de C.V.
Kaba Mexico
Prolongación avenida independencia 14, Bodega 5,
Col.Los reyes, Tultitlán, Estado de México C.P. 54915
Phone: 01 55 5366 7200
E-mail: informacion-mexico@kaba.com
www.kabamexico.com

Brazil

KABA DO BRASIL Ltda
Rua Guilherme Asbahr Neto, 510
São Paulo, SP 04646-001
Phone: +55 11 55454520 / 29
E-mail: silca@kabado brasil.com.br
www.silcachaves.com.br

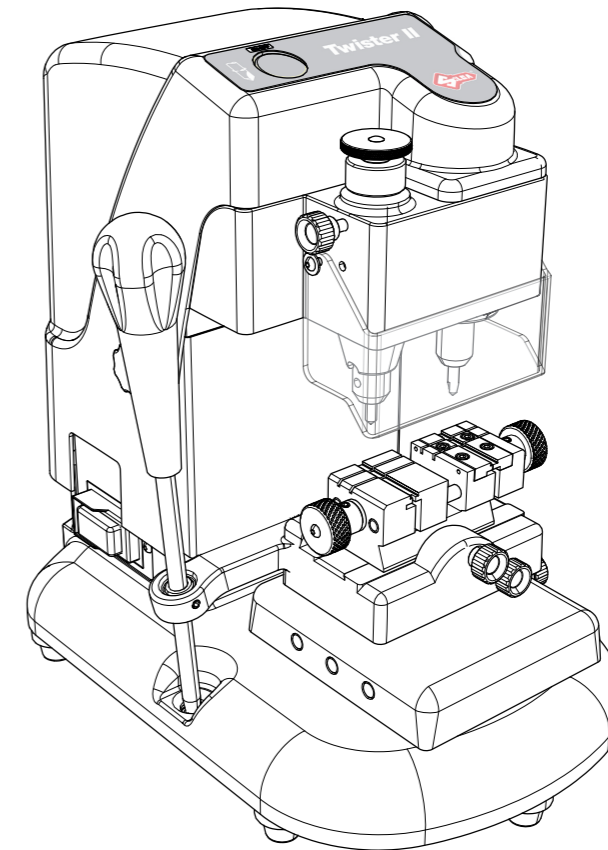
Colombia

SILCA SOUTH AMERICA S.A.
Km 1.5 Via Briceño-Zipaquirá
Parque Ind. Trafalgar Bodega 3
Tocancipa-Cundinamarca
Phone: +57 1 7366480
Fax +57 1 7366490
www.flexonsilca.co



Twister II

230V - 50/60Hz



**Exploded drawing and spare parts list
Disegno esploso e lista dei ricambi
Explosionszeichnung und Ersatzteilliste
Dessin éclaté et liste de rechanges
Despiece y lista de repuestos
Desenho explodido e lista das peças de reposição
Detailtekening en lijst met vervangstukken**

EN IMPORTANT NOTE!

The exploded drawing illustrates all the components of the key-cutting machine. Only those marked with a numerical code are spare parts. All the other components shown in the drawing without numbers are simply illustrative.

IT NOTA IMPORTANTE!

Il disegno esploso illustra tutte le componenti costituenti la duplicatrice, solamente quelle contrassegnate da un codice numerico sono da considerarsi ricambi. Tutte le altre componenti non numerate presenti nel disegno hanno valore puramente illustrativo.

DE WICHTIGER HINWEIS!

Auf der Explosionszeichnung sind alle Komponenten der Schlüsselkopiermaschine angegeben; nur die mit einem Nummerncode versehenen sind Ersatzteile. Alle anderen, nicht nummerierten Komponenten in der Explosionszeichnung dienen nur zur Erklärung.

FR REMARQUE IMPORTANTE!

Le dessin éclaté montre toutes les pièces composant la duplicatrice; seules les pièces ayant un code en chiffres sont des pièces de rechange. Toutes les pièces du dessin sans chiffres ont une fonction purement illustrative.

ES ¡NOTA IMPORTANTE!

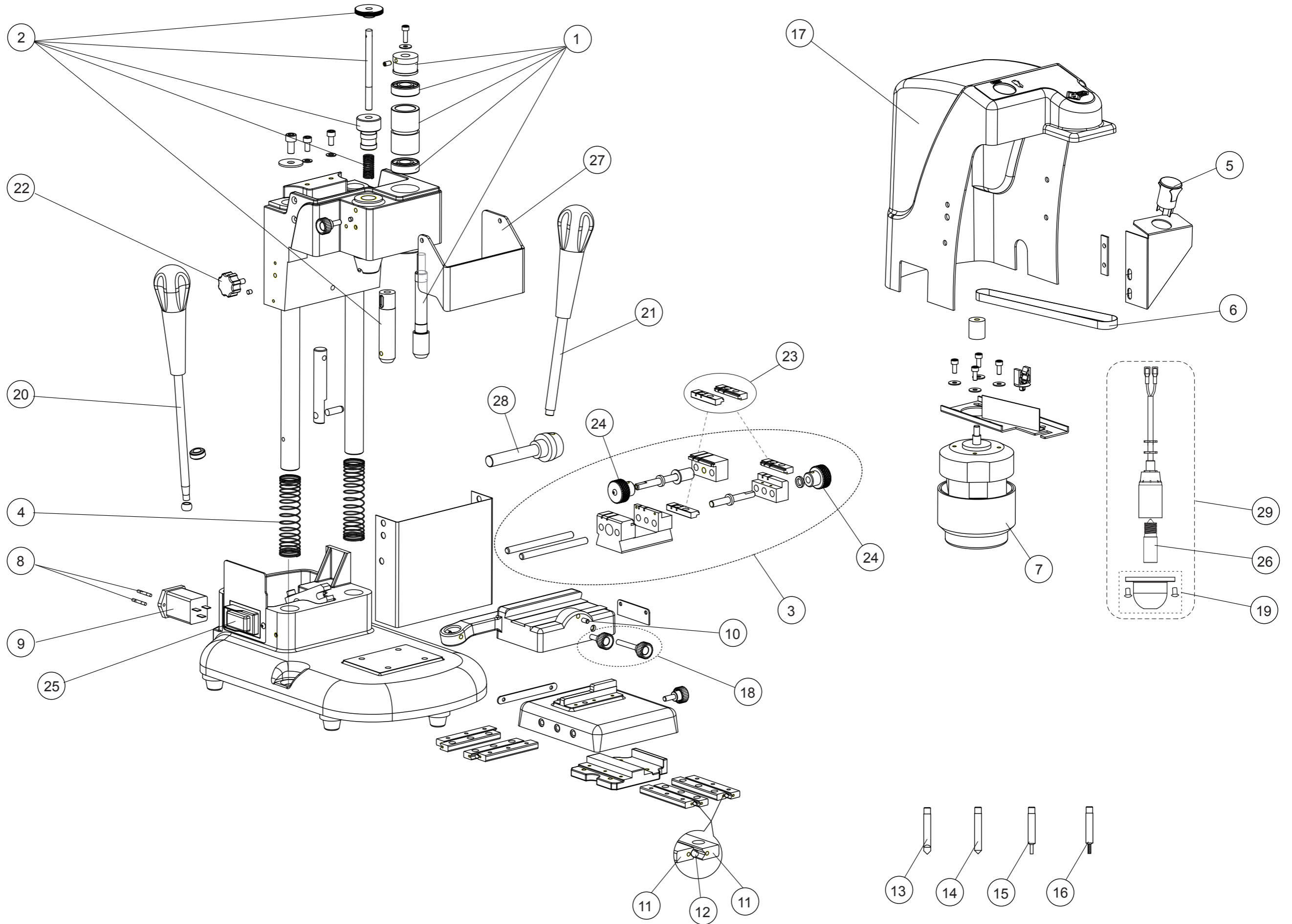
El despiece ilustra todos los componentes que constituyen la duplicadora. Deben considerarse puestas sólo los que están marcados por un código numérico. Todos los otros componentes no numerados que se encuentran en el diseño tienen un valor puramente ilustrativo.

PT IMPORTANTE!

O desenho explodido ilustra todos os componentes que constituem a máquina duplicadora, mas apenas os marcados por um código numérico devem ser considerados peças de reposição. Todos os demais componentes não numerados presentes no desenho têm um valor simplesmente ilustrativo.

NL BELANGRIJKE OPMERKING!

De detailtekening illustreert alle onderdelen van de duplicieermachine, maar enkel die met een numerieke code moeten als vervangstukken beschouwd worden. Alle andere niet genummerde onderdelen op de tekening zijn zuiver illustratief.



D445475XA

Twister II 230V-50/60Hz

Ref.	Code	EN	IT	DE	FR	ES
1	D941088ZR	CUTTER SET	SET FRESA	FRÄSERSATZ	ENS. FRAISE	GRUPO FRESA
2	D941092ZR	TRACER POINT SET	SET TASTATORE	TASTERSATZ	ENS. PALPEUR	GRUPO PALPADOR
3	D941118ZR	CLAMP	MORSETTO	SPANNBACKEN	ETAU	MORDAZA
4	D941069ZR	SPRING	MOLLA	FEDER	RESSORT	RESORTE
5	D941258ZR	WHITE SWITCH	INTERRUTTORE BIANCO	WEISS SCHALTER	INTERRUPTEUR BLANC	INTERRUPTOR BLANCO
6	D941113ZR	BELT	CINGHIA	RIEMEN	COURROIE	CORREA
7	D941259ZR	MOTOR 230/50	MOTORE 230/50	MOTOR 230/50	MOTEUR 230/50	MOTOR 230/50
8	D935554ZR	FUSIBLES 4 AMP - RAPID	FUSIBILI 4 AMP - RAPIDI	SICHERUNGEN 4 AMP - FLINK	FUSIBLES 4 AMP - RAPIDE	FUSIBLES 4 AMP - RAPIDOS
9	D941105ZR	FILTER SOCKET	PRESA FILTRO	FILTER STECKDOSE	PRISE FILTRE	PRESA FILTRO
10	D941126ZR	CLAMP LOCKING PIN	PERNO BLOCCAGGIO MORSETTO	SPANNBACKENBOLZEN	PIVOT DE BLOCAGE ETAU	PERNO BLOQUEO MORDAZA
11	D941076ZR	CARRIAGE GUIDE	GUIDA CARRELLO	SCHLITTENFÜHRUNG	GUIDE CHARIOT	GUÍA CARRO
12	D941261ZR	SPHERES D.6	SET SFERE D.6	KUGELN D.6	ENS. SPHÈRES D.6	JUEGO ESFERAS D.6
13	D741127ZB	CUTTER FE01 FOR DIMPLE KEYS	FRESA FE01 PER CHIAVI PUNZONATE	FRÄSER FE01 FÜR BOHRMULDENSCHLÜSSEL	FRAISE FE01 POUR CLES POINCONNEE	FRESA FE01 PARA LLAVES PUNZONADAS
14	D741128ZB	TRACER POINT TE01 FOR DIMPLE KEYS	TASTATORE TE01 PER CHIAVI PUNZONATE	TASTER TE01 FÜR BOHRMULDENSCHLÜSSEL	PALPEUR TE01 POUR CLES POINCONNEE	PALPADOR TE01 PARA LLAVES PUNZONADAS
15	D741432ZB	TRACER POINT TE04 FOR LASER KEYS	TASTATORE TE04 PER CHIAVI TIPO LASER	TASTER TE04 FÜR LASER-SCHLÜSSEL	PALPEUR TE04 POUR CLES DU TYPE LASER	PALPADOR TE04 PARA LLAVES TIPO LASER
16	D741433ZB	CUTTER FE04 FOR LASER KEYS	FRESA FE04 PER CHIAVI TIPO LASER	FRÄSER FE04 FÜR LASER-SCHLÜSSEL	FRAISE FE04 POUR CLES DU TYPE LASER	FRESA FE04 PARA LLAVES TIPO LASER
17	D945448ZR	COVER TWISTER II	CARTER TWISTER II	ABDECKUNG TWISTER II	CAPOT TWISTER II	CUBIERTA TWISTER II
18	D944647ZR	KNOB SET	SET MANOPOLE	DREHKNOPF SATZ	ENS. POIGNEE	JUEGO BOTON
19	D949136ZR	LAMP PROTECTION	PROTEZIONE LAMPADA	LAMPENSCHUTZ	PROTECTION LAMPE	PROTECCIÓN LÁMPARA
20	D941086ZR	CLAMP CARRIAGES LEVER	LEVA CARRELLI MORSETTI	SPANNBACKEN-SCHLITTEN HEBEL	LEVIER CHARIOTS ETAUX	PALANCA CARROS MORDAZAS
21	D941066ZR	VERTICALCARRIAGE LEVER	LEVA CARRELLO VERTICALE	SENKRECHTSCHLITTEN HEBEL	LEVIER CHARIOT VERTICAUX	PALANCA CARRO VERTICAL
22	D944855ZR	KNOB	MANOPOLA	DREHKNOPF	POIGNEE	BOTON
23	D945438ZR	JAWS SET	SET GANASCE	SATZ BACKEN	ENS. MÂCHOIRES	JUEGO QUIJADAS
24	D941125ZR	CLAMP KNOB	MANOPOLA MORSETTO	SPANNBACKEN-DREHKNOPF	POIGNEE ETAU	BOTON MORDAZA
25	D935740ZR	SWITCH 230V	INTERRUTTORE 230V	SCHALTER 230V	INTERRUPTEUR 230V	INTERRUPTOR 230V
26	D935552ZR	LED LAMP 230V	LAMPADA LED 230V	LED LAMPE 230V	LAMPE LED 230V	LÁMPARA LED 230V
27	D941117ZR	PROTECTIVE SHIELD	SCHERMO DI PROTEZIONE	SCHUTZ	PROTECTION	PROTECCION
28	D941065ZR	JUNCTION LEVER	GIUNTO LEVA	JUNCTION HEBEL	JONCTION LEVIER	JUNTA DE PALANCA
29	D949138ZR	COMPLETE LAMP SET 230V	SET LAMPADA COMPLETA 230V	SATZ LAMPE 230V	LAMPE COMPLETE 230V	LÁMPARA COMPLETA 230V