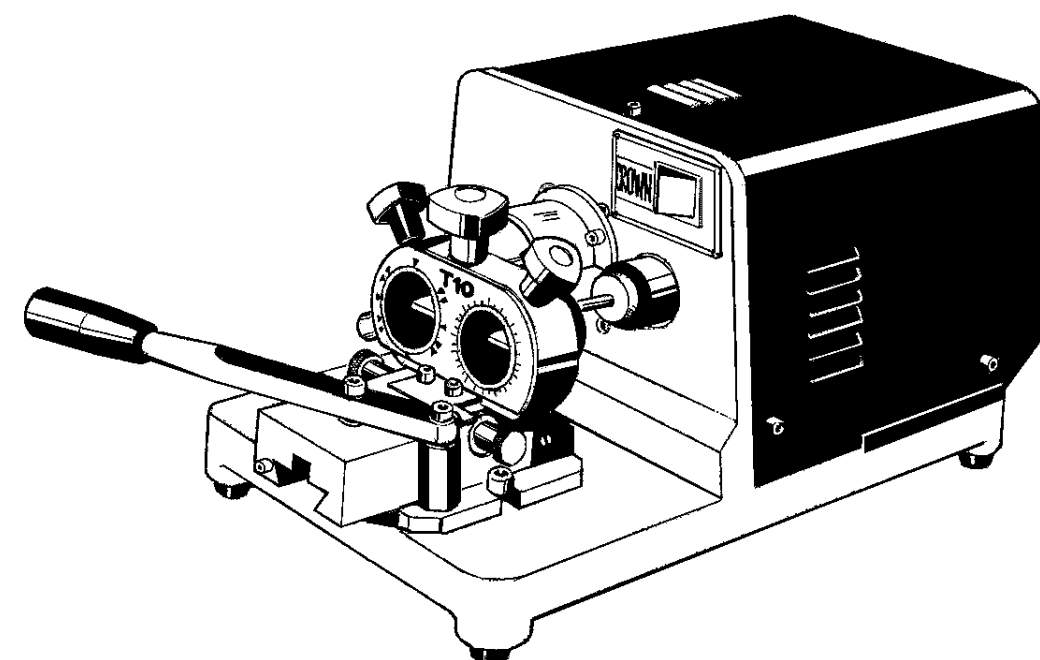


- EN** Attention: for repairs or replacement of parts for maintenance, the "CE" mark is guaranteed only if original spare parts provided by the manufacturer are used. Silca undertakes to make consumables, optional items and spare parts available for the limited time defined in its product obsolescence policy.
- IT** Attenzione: in caso di riparazioni o sostituzione di pezzi per manutenzione, la marcatura "CE" è garantita solo se vengono utilizzate parti di ricambio originali fornite dal costruttore. Silca si impegna a rendere disponibili consumabili, opzionali e ricambi per un periodo di tempo limitato definito nella Policy relativa alla obsolescenza del prodotto.
- DE** Achtung: bei Reparaturen oder Auswechseln von Teilen zur Instandhaltung wird die CE-Markierung nur bei Verwendung von vom Hersteller gelieferten Originalersatzteilen gewährleistet. Silca verpflichtet sich, Verbrauchsmaterialien, Zubehör- und Ersatzteile für eine begrenzte Zeitspanne, die in der Regelung zur Obsoleszenz des Produktes festgelegt ist, zur Verfügung zu stellen.
- FR** Attention: si vous effectuez des réparations ou que vous remplacez des pièces pendant un entretien, le marquage "CE" n'est garanti que si vous utilisez des pièces de rechange originales fournies par le fabricant. Silca s'engage à rendre disponibles les consommables, les options et les pièces de rechange pour une durée limitée correspondant à la durée indiquée dans la Charte à propos de la vétusté du produit.
- ES** Atención: en caso de reparaciones o sustituciones de las piezas por mantenimiento, se garantiza la marca "CE" sólo si se utilizan partes de repuesto originales suministradas por el constructor. Silca se compromete a poner a disposición materiales consumibles, opcionales y recambios durante un periodo de tiempo limitado y definido en la política inherente a la obsolescencia del producto.
- PT** Atenção: em caso de reparações ou substituição de peças para manutenção, a marcação "CE" é garantida exclusivamente se forem utilizadas peças de origem fornecidas pelo fabricante. A Silca compromete-se em tornar disponíveis consumíveis, peças opcionais e de reposição durante um período de tempo limitado, definido na Política relativa à obsolescência do produto.
- NL** Opgelet: Bij herstellingen of vervanging van onderdelen ten gevolge van onderhoud, blijft de "CE-markering" enkel geldig bij gebruik van originele vervangstukken, geleverd door de fabrikant. Silca verbindt zich ertoe verbruiksgoederen, optionele accessoires en reserveonderdelen ter beschikking te stellen gedurende een beperkte periode, die wordt gedefinieerd in haar beleid inzake productveroudering.



CROWN 230V/50Hz



SILCA S.p.A.
Via Podgora, 20 (Z.I.)
31029 VITTORIO VENETO (TV)
Phone: +39 0438 9136
Fax +39 0438 913800
E-mail: silca@silca.it
www.silca.biz

United Kingdom

SILCALtd.
Unit 6 Lloyds Court - Manor Royal
CRAWLEY RH10 9QU
Phone: +44 1293 531134
Fax +44 1293 531108
E-mail: sales@silcald.co.uk
www.silcald.co.uk

France

SILCA S.A.S.
12, Rue de Rouen
Z.I. de Limay - Porcheville
78440 PORCHEVILLE
Phone: +33 1 30983500
Fax +33 1 30983501
E-mail: info@silca.fr
www.silca.fr

Germany

SILCA GmbH
Siemensstrasse, 33
42551 VELBERT
Phone: +49 2051 2710
Fax +49 2051 271172
E-mail: info@silca.de
www.silca.de

Spain

SILCAKEYSYSTEMS S.A.
C/Santander 73A
08020 BARCELONA
Phone: +34 93 4981400
Fax +34 93 2788004
E-mail: silca@silca.es
www.silca.es

The Netherlands

H. CILLEKENS B.V.
Metaalweg, 4
6045 JB ROERMOND
Phone: +31 475 325147
Fax +31 475 323640
E-mail: info@hcillekens.nl
www.hcillekens.nl

India

MINDA SILCA Engineering Ltd.
Plot no.37, Toy City,
GREATER NOIDA (U.P.) - 201308
Phone: +91 9871397630/31
Fax: +91 120 2351301
E-mail: info@mindsilca.in
www.mindsilca.in

North America

U.S.A., Canada, Caribbean Islands
KABA Ilco Corp.
400 Jeffreys Road
Rocky Mount, NC 27804 USA
Phone: 1 800 334 1381 / 1 252 446 3321
Fax: 1 252 446 4702
E-mail: info@irm.kaba.com
www.ilco.us

Central America

Mexico, Guatemala, Belize, El Salvador, Honduras, Nicaragua, Costa Rica, Panama
Corporación Cerraiera Alba S.A. de C.V. Kaba Mexico
Prolongación avenida independencia 14, Bodega 5,
Col.Los reyes, Tultitlán, Estado de México C.P. 54915
Phone: 01 55 5366 7200
E-mail: informacion-mexico@kaba.com
www.kabamexico.com

Brazil

KABADOBRASIL Ltda
Rua Guilherme Asbahr Neto, 510
São Paulo, SP 04646-001
Phone: +55 11 55454520 / 29
E-mail: silca@kabadobrasil.com.br
www.silcachaves.com.br

Colombia

SILCASOUTH AMERICAS.A.
Km 1.5 Via Briceño-Zipaquira
Parque Ind. Trafalgar Bodega 3
Tocancipa-Cundinamarca
Phone: +57 1 7366480
Fax +57 1 7366490
www.flxonsilca.com

Exploded drawing and spare parts list
Disegno esploso e lista dei ricambi
Explosionszeichnung und Ersatzteilliste
Dessin éclaté et liste de rechanges
Despiece y lista de repuestos
Desenho explodido e lista das peças de reposição
Detailtekening en lijst met vervangstukken

IMPORTANT NOTE!

The exploded drawing illustrates all the components of the key-cutting machine. Only those marked with a numerical code are spare parts. All the other components shown in the drawing without numbers are simply illustrative.

NOTA IMPORTANTE!

Il disegno esplosivo illustra tutti i componenti costituenti la duplicatrice, solamente quelle contrassegnate da un codice numerico sono da considerarsi ricambi. Tutte le altre componenti non numerate presenti nel disegno hanno valore puramente illustrativo.

WICHTIGER HINWEIS!

Auf der Explosionszeichnung sind alle Komponenten der Schlüsselerkopiermaschine angegeben; nur die mit einem Nummerncode versehenen sind Ersatzteile. Alle anderen, nicht nummerierten Komponenten in der Explosionszeichnung dienen nur zur Erklärung.

REMARQUE IMPORTANTE!

Le dessin éclaté montre toutes les pièces composant la duplicatrice, seules les pièces ayant un code en chiffres sont des pièces de rechange. Toutes les pièces du dessin sans chiffres ont une fonction purement illustrative.

¡NOTA IMPORTANTE!

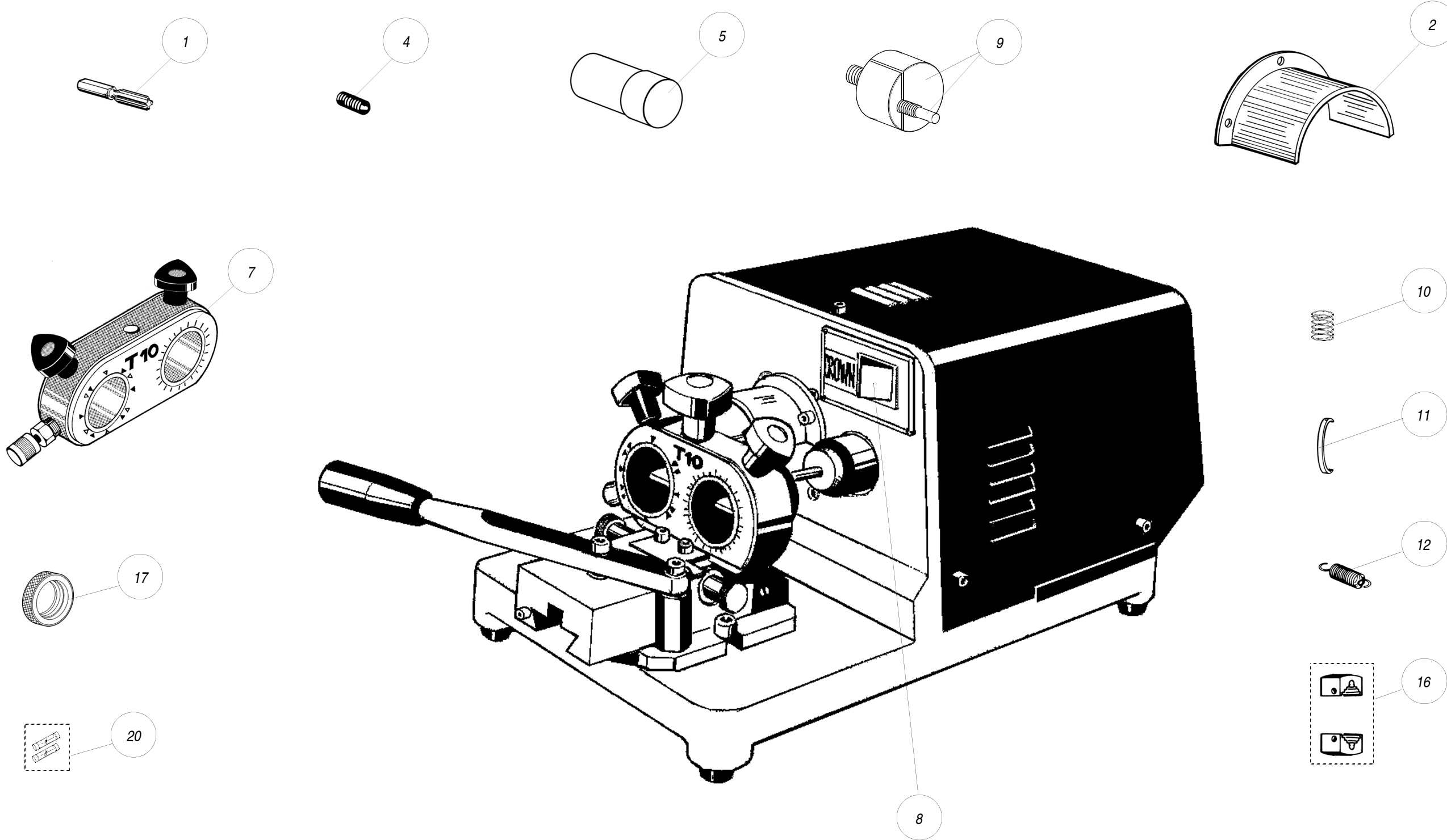
El despiece ilustra todos los componentes que constituyen la duplicadora. Deben considerarse repuestos sólo los que están marcados por un código numérico. Todos los otros componentes no numerados que se encuentran en el diseño tienen un valor puramente ilustrativo.

IMPORTANTE!

O desenho explodido ilustra todos os componentes que constituem a máquina duplicadora, mas apenas os marcados por um código numérico devem ser considerados peças de reposição. Todos os demais componentes não numerados presentes no desenho têm um valor simplesmente ilustrativo.

BELANGRIJKE OPMERKING!

De detailtekening illustreert alle onderdelen van de duplicceermachine, maar enkel die met een numerieke code moeten als vervangstukken beschouwd worden. Alle andere niet genummerde onderdelen op de tekening zijn zuiver illustratief.



CROWN
230V/50Hz

CROWN 230V/50Hz

Ref.	Code	IT	EN	DE	FR	ES
1	D700077ZB	FRESINO D.5,95 MM	CUTTING TOOL D.5,95 MM	FRÄSER D.5,95 MM	FRAISE D.5,95 MM	FRESA D.5,95 MM
2	D900349ZR	PARASCHEGGE	PROTECTIVE GUARD	SPLITTERSCHUTZ	PROTECTION PARE-ECLATS	PROTECCION PARA VIRUTAS
4	D902130ZR	OTTURATORE A SFERA	BALL SHUTTER	KUGELVERSCHLUSS	OBTURATEUR A BILLE	OBTURADOR DE BOLA
5	D900342ZR	CONDENSATORE 6,3Mf	CONDENSER 6,3Mf	KONDENSATOR 6,3Mf	CONDENSATEUR 6,3Mf	CONDENSADOR 6,3Mf
7	D700329ZB	DISPOSITIVO AUTOCENTRANTE T10	T10 SELF-CENTERING DEVICE	T10 SELBSTZENTR. VORRICHTUNG	DISPOSITIF AUTOCENTRANT T10	DISPOSITIVO AUTOCENTRANTE T10
8	D900014ZR	INTERRUTTORE	SWITCH	SCHALTER	INTERRUPTEUR	INTERRUPTOR
9	D904305ZR	SET TASTATORE	TRACER POINT SET	TASTERSATZ	ENSEMBLE PALPEUR	PALPADOR COMPLETO
10	D900371ZR	MOLLA	SPRING	FEDER	RESSORT	RESORTE
11	D800368ZR	MOLLA MORSETTI	JAW SPRING	SPANNBACKENFEDER	RESSORT ETAUX	RESORTE MORDAZA
12	D901250ZR	MOLLA	SPRING	FEDER	RESSORT	RESORTE
16	D905545ZR	SET GANASCE - T10	JAWS - T10	BACKEN - T10	MACHOIRES - T10	QUIJADAS - T10
17	D900369ZR	GHIERA BLOCCAGGIO MORSETTI	JAWS LOCKING RING NUT	NUTMUTTER FUR SPANNBACKEN	EMBOUT BLOCAGE ETAUX	VIROLA DE BLOQUEO MORDAZAS
19	D910570ZR	SPINA	PLUG	STECKER	PRISE ELECTRIQUE	ENCHUFE
20	D909226ZR	FUSIBILI 3,5 AMP. - RAPIDI	FUSES 3,5 AMPS - RAPID	SICHERUNG 3,5 AMPERE - FLINK	FUSIBLES 3,5 AMPERES - RAPIDE	FUSIBLES 3,5 AMPERIOS - RAPIDO