

EN Attention: for repairs or replacement of parts for maintenance, the "CE" mark is guaranteed only if original spare parts provided by the manufacturer are used. Silca undertakes to make consumables, optional items and spare parts available for the limited time defined in its product obsolescence policy.

IT Attenzione: in caso di riparazioni o sostituzione di pezzi per manutenzione, la marcatura "CE" è garantita solo se vengono utilizzate parti di ricambio originali fornite dal costruttore. Silca si impegna a rendere disponibili consumabili, opzionali e ricambi per un periodo di tempo limitato definito nella Policy relativa alla obsolescenza del prodotto.

DE Achtung: bei Reparaturen oder Auswechseln von Teilen zur Instandhaltung wird die CE-Markierung nur bei Verwendung von vom Hersteller gelieferten Originalersatzteilen gewährleistet. Silca verpflichtet sich, Verbrauchsmaterialien, Zubehör- und Ersatzteile für eine begrenzte Zeitspanne, die in der Regelung zur Obsoleszenz des Produktes festgelegt ist, zur Verfügung zu stellen.

FR Attention: si vous effectuez des réparations ou que vous remplacez des pièces pendant un entretien, le marquage "CE" n'est garanti que si vous utilisez des pièces de rechange originales fournies par le fabricant. Silca s'engage à rendre disponibles les consommables, les options et les pièces de rechange pour une durée limitée correspondant à la durée indiquée dans la Charte à propos de la vétusté du produit.

ES Atención: en caso de reparaciones o sustituciones de las piezas por mantenimiento, se garantiza la marca "CE" sólo si se utilizan partes de repuesto originales suministradas por el constructor. Silca se compromete a poner a disposición materiales consumibles, opcionales y recambios durante un periodo de tiempo limitado y definido en la política inherente a la obsolescencia del producto.

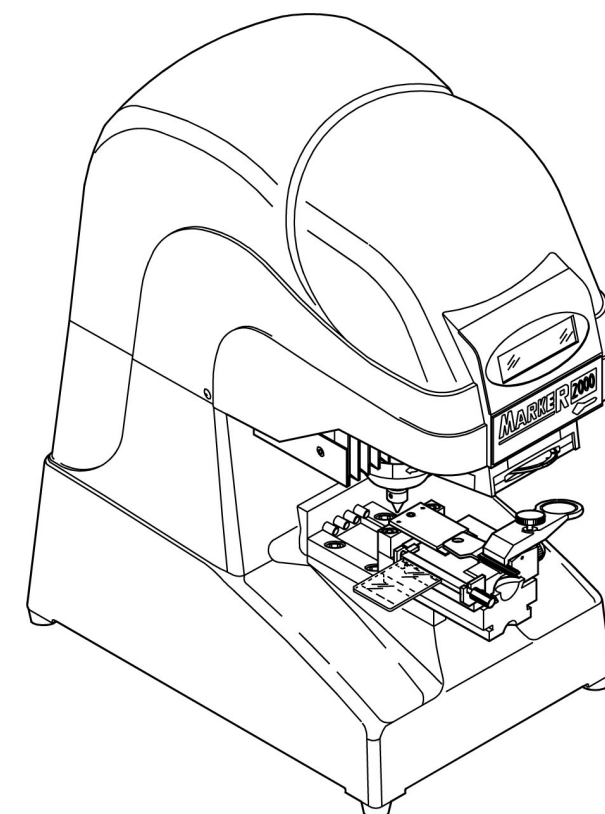
PT Atenção: em caso de reparações ou substituição de peças para manutenção, a marcação "CE" é garantida exclusivamente se forem utilizadas peças de origem fornecidas pelo fabricante. A Silca compromete-se em tornar disponíveis consumíveis, peças opcionais e de reposição durante um período de tempo limitado, definido na Política relativa à obsolescência do produto.

NL Opgelet: Bij herstellingen of vervanging van onderdelen ten gevolge van onderhoud, blijft de "CE-markering" enkel geldig bij gebruik van originele vervangstukken, geleverd door de fabrikant. Silca verbindt zich ertoe verbruiksgoederen, optionele accessoires en reserveonderdelen ter beschikking te stellen gedurende een beperkte periode, die wordt gedefinieerd in haar beleid inzake productveroudering.



MARKER 2000

230V - 50Hz



SILCA S.p.A.
Via Podgora, 20 (Z.I.)
31029 VITTORIO VENETO (TV)
Phone: +39 0438 9136
Fax +39 0438 913800
E-mail: silca@silca.it
www.silca.biz

United Kingdom

SILCALtd.
Unit 6 Lloyds Court - Manor Royal
CRAWLEY RH10 9QU
Phone: +44 1293 531134
Fax +44 1293 531108
E-mail: sales@silcald.co.uk
www.silcald.co.uk

France

SILCA S.A.S.
12, Rue de Rouen
Z.I. de Limay - Porcheville
78440 PORCHEVILLE
Phone: +33 1 30983500
Fax +33 1 30983501
E-mail: info@silca.fr
www.silca.fr

Germany

SILCA GmbH
Siemensstrasse, 33
42551 VELBERT
Phone: +49 2051 2710
Fax +49 2051 271172
E-mail: info@silca.de
www.silca.de

Spain

SILCAKEYSYSTEMS S.A.
C/Santander 73A
08020 BARCELONA
Phone: +34 93 4981400
Fax +34 93 2788004
E-mail: silca@silca.es
www.silca.es

The Netherlands

H. CILLEKENS B.V.
Metaalweg, 4
6045 JB ROERMOND
Phone: +31 475 325147
Fax +31 475 323640
E-mail: info@hcillekens.nl
www.hcillekens.nl

India

MINDA SILCA Engineering Ltd.
Plot no.37, Toy City,
GREATER NOIDA (U.P.) - 201308
Phone: +91 9871397630/31
Fax: +91 120 2351301
E-mail: info@mindsilca.in
www.mindsilca.in

North America

U.S.A., Canada, Caribbean Islands

KABA Ilco Corp.
400 Jeffreys Road
Rocky Mount, NC 27804 USA
Phone: 1 800 334 1381 / 1 252 446 3321
Fax: 1 252 446 4702
E-mail: info@irm.kaba.com
www.ilco.us

Central America

Mexico, Guatemala, Belize, El Salvador, Honduras, Nicaragua, Costa Rica, Panama

Corporación Cerraiera Alba S.A. de C.V. Kaba Mexico
Prolongación avenida independencia 14, Bodega 5,
Col.Los reyes, Tultitlán, Estado de México C.P. 54915
Phone: 01 55 5366 7200
E-mail: informacion-mexico@kaba.com
www.kabamexico.com

Brazil

KABADOBRASIL Ltda
Rua Guilherme Asbahr Neto, 510
São Paulo, SP 04646-001
Phone: +55 11 55454520 / 29
E-mail: silca@kabadobrasil.com.br
www.silcachaves.com.br

Colombia

SILCASOUTH AMERICAS A.
Km 1.5 Via Briceño-Zipaquira
Parque Ind. Trafalgar Bodega 3
Tocancipa-Cundinamarca
Phone: +57 1 7366480
Fax +57 1 7366490
www.flxonsilca.com

Exploded drawing and spare parts list
Disegno esploso e lista dei ricambi
Explosionszeichnung und Ersatzteilliste
Dessin éclaté et liste de rechanges
Despiece y lista de repuestos
Desenho explodido e lista das peças de reposição
Detailtekening en lijst met vervangstukken

IMPORTANT NOTE!

The exploded drawing illustrates all the components of the key-cutting machine. Only those marked with a numerical code are spare parts. All the other components shown in the drawing without numbers are simply illustrative.

NOTA IMPORTANTE!

Il disegno esplosivo illustra tutte le componenti costituenti la duplicatrice, solamente quelle contrassegnate da un codice numerico sono da considerarsi ricambi. Tutte le altre componenti non numerate presenti nel disegno hanno valore puramente illustrativo.

WICHTIGER HINWEIS!

Auf der Explosionszeichnung sind alle Komponenten der Schlüsselerkopiermaschine angegeben; nur die mit einem Nummerncode versehenen sind Ersatzteile. Alle anderen, nicht nummerierten Komponenten in der Explosionszeichnung dienen nur zur Erklärung.

REMARQUE IMPORTANTE!

Le dessin éclaté montre toutes les pièces composant la duplicatrice, seules les pièces ayant un code en chiffres sont des pièces de rechange. Toutes les pièces du dessin sans chiffres ont une fonction purement illustrative.

¡NOTA IMPORTANTE!

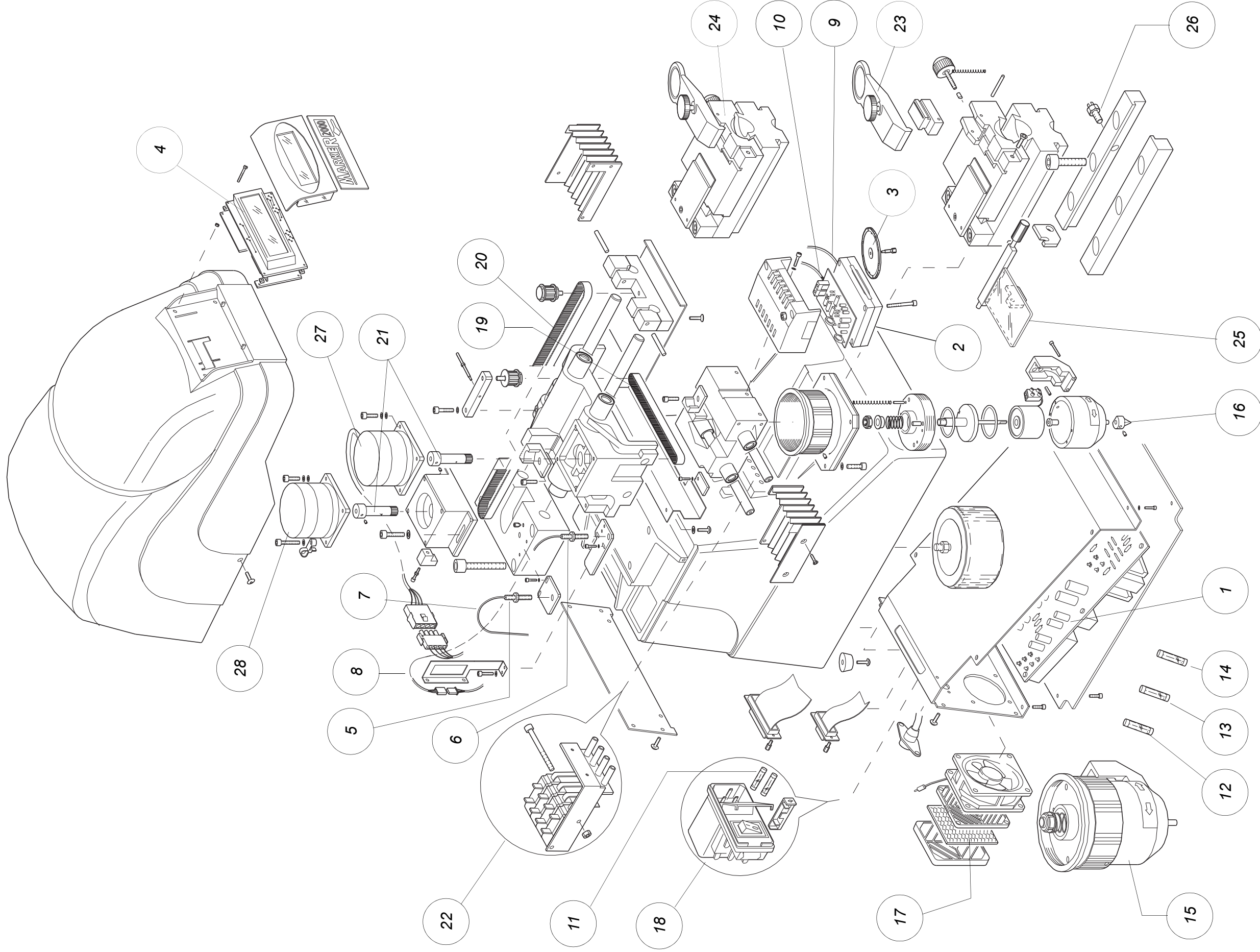
El despiece ilustra todos los componentes que constituyen la duplicadora. Deben considerarse repuestos sólo los que están marcados por un código numérico. Todos los otros componentes no numerados que se encuentran en el diseño tienen un valor puramente ilustrativo.

IMPORTANTE!

O desenho explodido ilustra todos os componentes que constituem a máquina duplicadora, mas apenas os marcados por um código numérico devem ser considerados peças de reposição. Todos os demais componentes não numerados presentes no desenho têm um valor simplesmente ilustrativo.

BELANGRIJKE OPMERKING!

De detailtekening illustreert alle onderdelen van de duplicceermachine, maar enkel die met een numerieke code moeten als vervingstukken beschouwd worden. Alle andere niet genummerde onderdelen op de tekening zijn zuiver illustratief.



MARKER 2000

230V - 50Hz

MARKER 2000 230V-50/60Hz

Ref.	Code	EN	IT	DE	FR	ES
1	D912582ZR	ELECTRONIC CIRCUIT BOARD	SCHEDA ELETTRONICA	ELEKTRONISCHE KARTE	CARTE ELECTRONIQUE	FICHA ELECTRÓNICA
2	D912583ZR	TRACKING UNIT	SET GRUPPO PUNTAMENTO	ZENTRIEREINHEIT	SET GROUPE DE POINTAGE	GRUPO DE APUNTAMIENTO
3	D912235ZR	TRACKING DISK	SET DISCHETTO PUNTAMENTO	ZENTRIERSCHEIBE	SET DISQUE DE POINTAGE	DISCO DE APUNTAMIENTO
4	D912120ZR	DISPLAY	DISPLAY	DISPLAY	AFFICHAGE	UNIDAD DE REPRESENTACIÓN VISUAL
5	D912117ZR	Y AXIS SENSOR	SENSORE ASSE Y	SENSOR Y-ACHSE	SENSEUR AXE Y	DETECTOR EJE Y
6	D912116ZR	X AXIS SENSOR	SENSORE ASSE X	SENSOR X-ACHSE	SENSEUR AXE X	DETECTOR EJE X
7	D912138ZR	X AXIS SENSOR WIRING	CABLAGGIO SENSORE ASSE X	VERKABELUNG SENSOR X-ACHSE	CÂBLAGE SENSEUR AXE X	CABLE DETECTOR EJE X
8	D912133ZR	X AXIS MOTOR WIRING	CABLAGGIO MOTORE ASSE X	VERKABELUNG MOTOR X-ACHSE	CÂBLAGE MOTEUR AXE X	CABLE MOTOR EJE X
9	D912136ZR	TRACKING UNIT WIRING	CABLAGGIO PUNTAMENTO	VERKABELUNG ZENTRIEREINHEIT	CÂBLAGE ALIMENTATION POINTAGE	CABLE DE SUMINISTRO APUNTAMIENTO
10	D912135ZR	MAGNET WIRING	CABLAGGIO ELETTROMAGNETE	VERKABELUNG MAGNET	CÂBLAGE ELECTRO-AIMANT	CABLE MAGNETO
11	D909226ZR	FUSES 3,15 AMPS - RAPID	FUSIBILI 3,15 AMP. RAPID	SICHERUNG 3,15 AMPERE - FLINK	FUSIBLES 3,15 AMPERES - RAPIDE	FUSIBLES 3,15 AMPERIOS - RÁPIDO
12	D909227ZR	FUSES 1 AMP - DELAYED	FUSIBILI 1 AMP. - RITARDATI	SICHERUNG 1 AMPERE - TRÄGE	FUSIBLES 1 AMPERE - RETARDEE	FUSIBLES 1 AMPERIOS - RETARDADO
13	D912423ZR	FUSES 2 AMPS - DELAYED	FUSIBILI 2 AMP. - RITARDATI	SICHERUNGEN 2 AMPERE - TRÄGE	FUSIBLES 2 AMP. - RETARDES	FUSIBLES 2 AMPERIOS - RETARDADOS
14	D908726ZR	FUSES 4 AMPS - DELAYED	FUSIBILI 4 AMP. - RITARDATI	SICHERUNGEN 4 AMPERE - TRÄGE	FUSIBLES 4AMP. - RETARDES	FUSIBLES 4 AMPERIOS - RETARDADOS
15	D912584ZR	WORKING HEAD	GRUPPO TESTA DI MARCATURA	KOPFEINHEIT	GROUPE TÊTE DE MARQUAGE	GRUPO CABEZA
16	D912585ZR	MARKING PUNCH	PUNZONE DI MARCATURA	SCHLAGSTEMPEL	POINCON DE MARQUAGE	PUNZÓN PARA MARCAR
17	D912130ZR	FILTER	FILTRO	FILTER	FILTRE	FILTRO
18	D912586ZR	COMPLETE SWITCH	INTERRUTTORE COMPLETO	SCHALTER	INTERRUPTEUR COMPLET	INTERRUPTOR
19	D935537ZR	X AXIS BELT	CINGHIA ASSE X	RIEMEN-X-ACHSE	COURROIE AXE X	CORREA EJE X
20	D912114ZR	Y AXIS BELT	CINGHIA ASSE Y	RIEMEN-Y-ACHSE	COURROIE AXE Y	CORREA EJE Y
21	D912045ZR	PINION+MOTOR SHAFT	PIGNONE MOTORE	ANTRIEBSWELLE	PIGNON ARBRE MOTEUR	PIÑÓN+ÁRBOL MOTOR
22	D912588ZR	MICROSWITCHES	MICROINTERRUTTORI	MIKROSCHALTER	MICROINTERRUPTEURS	MICROINTERRUPTORES
23	D912589ZR	JAW	GANASCIA	BACKEN	MÂCHOIRE	PLETINA
24	D951452ZR	'C1" CLAMP	MORSETTO STANDARD "C1"	SPANNBACKE "C1"	ETAU STANDARD "C1"	MORDAZA "C1"
25	D912591ZR	GLASS SLIDE	VETRINO DIFFUSORE	DIFFUSIONSGLAS	VITRE DE DIFFUSION	LÁMINA DE VIDRIO DIFUSOR
26	D902143ZR	BALL SHUTTER	OTTURATORE A SFERA	KUGELVERSCHLÜSS	OBTURATEUR A BILLE	OBTURADOR DE BOLA
27	D912143ZR	STEP MOTOR X AXIS	MOTORE PASSO/PASSO ASSE X	SCHRITTMOTOR X-ACHSE	MOTEUR PAS-PAS AXE X	MOTOR DE PASO EJE X
28	D912153ZR	STEP MOTOR Y AXIS	MOTORE PASSO/PASSO ASSE Y	SCHRITTMOTOR Y-ACHSE	MOTEUR PAS-PAS AXE Y	MOTOR DE PASO EJE Y