

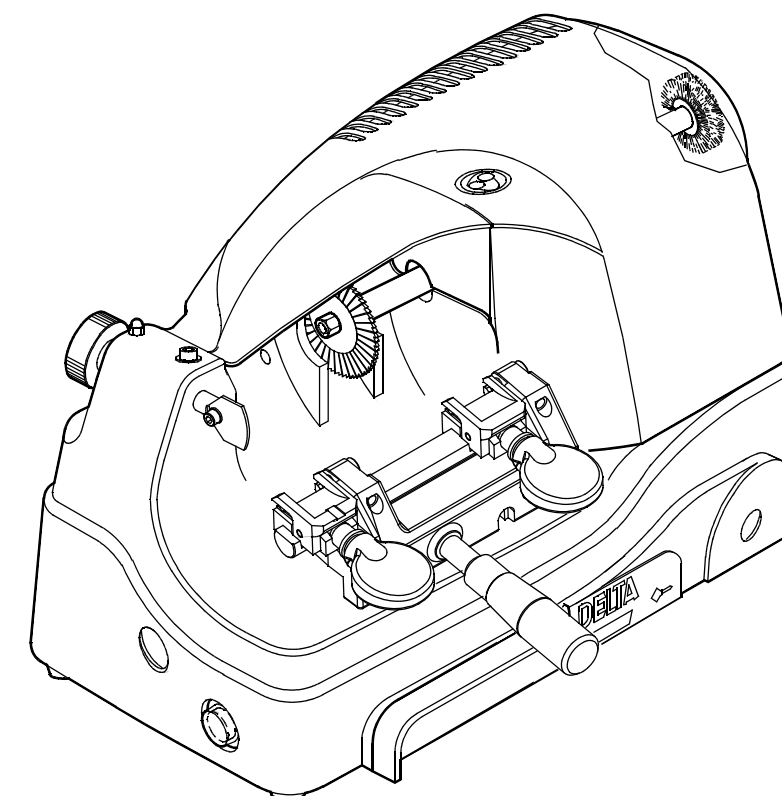
- EN Attention: for repairs or replacement of parts for maintenance, the "CE" mark is guaranteed only if original spare parts provided by the manufacturer are used. Silca undertakes to make consumables, optional items and spare parts available for the limited time defined in its product obsolescence policy.
- IT Attenzione: in caso di riparazioni o sostituzione di pezzi per manutenzione, la marcatura "CE" è garantita solo se vengono utilizzate parti di ricambio originali fornite dal costruttore. Silca si impegna a rendere disponibili consumabili, opzionali e ricambi per un periodo di tempo limitato definito nella Policy relativa alla obsolescenza del prodotto.
- DE Achtung: bei Reparaturen oder Auswechseln von Teilen zur Instandhaltung wird die CE-Markierung nur bei Verwendung von vom Hersteller gelieferten Originalersatzteilen gewährleistet. Silca verpflichtet sich, Verbrauchsmaterialien, Zubehör- und Ersatzteile für eine begrenzte Zeitspanne, die in der Regelung zur Obsoleszenz des Produktes festgelegt ist, zur Verfügung zu stellen.
- FR Attention: si vous effectuez des réparations ou que vous remplacez des pièces pendant un entretien, le marquage "CE" n'est garanti que si vous utilisez des pièces de rechange originales fournies par le fabricant. Silca s'engage à rendre disponibles les consommables, les options et les pièces de rechange pour une durée limitée correspondant à la durée indiquée dans la Charte à propos de la vétusté du produit.
- ES Atención: en caso de reparaciones o sustituciones de las piezas por mantenimiento, se garantiza la marca "CE" sólo si se utilizan partes de repuesto originales suministradas por el constructor. Silca se compromete a poner a disposición materiales consumibles, opcionales y recambios durante un periodo de tiempo limitado y definido en la política inherente a la obsolescencia del producto.
- PT Atenção: em caso de reparações ou substituição de peças para manutenção, a marcação "CE" é garantida exclusivamente se forem utilizadas peças de origem fornecidas pelo fabricante. A Silca compromete-se em tornar disponíveis consumíveis, peças opcionais e de reposição durante um período de tempo limitado, definido na Política relativa à obsolescência do produto.
- NL Opgelet: Bij herstellingen of vervanging van onderdelen ten gevolge van onderhoud, blijft de "CE-markering" enkel geldig bij gebruik van originele vervangstukken, geleverd door de fabrikant. Silca verbindt zich ertoe verbruiksgoederen, optionele accessoires en reserveonderdelen ter beschikking te stellen gedurende een beperkte periode, die wordt gedefinieerd in haar beleid inzake productveroudering.



# DELTA 2000

## MC

230V - 50Hz



**Exploded drawing and spare parts list**  
**Disegno esploso e lista dei ricambi**  
**Explosionszeichnung und Ersatzteilliste**  
**Dessin éclaté et liste de rechanges**  
**Despiece y lista de repuestos**  
**Desenho explodido e lista das peças de reposição**  
**Detailtekening en lijst met vervangstukken**

**SILCA S.p.A.**  
 Via Podgora, 20 (Z.I.)  
 31029 VITTORIO VENETO (TV)  
 Phone: +39 0438 9136  
 Fax +39 0438 913800  
 E-mail: silca@silca.it  
 www.silca.biz

#### United Kingdom

SILCALtd.  
 Unit 6 Lloyds Court - Manor Royal  
 CRAWLEY RH10 9QU  
 Phone: +44 1293 531134  
 Fax +44 1293 531108  
 E-mail: sales@silcald.co.uk  
 www.silcald.co.uk

#### France

SILCA S.A.S.  
 12, Rue de Rouen  
 Z.I. de Limay - Porcheville  
 78440 PORCHEVILLE  
 Phone: +33 1 30983500  
 Fax +33 1 30983501  
 E-mail: info@silca.fr  
 www.silca.fr

#### Germany

SILCA GmbH  
 Siemensstrasse, 33  
 42551 VELBERT  
 Phone: +49 2051 2710  
 Fax +49 2051 271172  
 E-mail: info@silca.de  
 www.silca.de

#### Spain

SILCAKEYSYSTEMS S.A.  
 C/Santander 73A  
 08020 BARCELONA  
 Phone: +34 93 4981400  
 Fax +34 93 2788004  
 E-mail: silca@silca.es  
 www.silca.es

#### The Netherlands

H. CILLEKENS B.V.  
 Metaalweg, 4  
 6045 JB ROERMOND  
 Phone: +31 475 325147  
 Fax +31 475 323640  
 E-mail: info@hcillekens.nl  
 www.hcillekens.nl

#### India

MINDA SILCA Engineering Ltd.  
 Plot no.37, Toy City,  
 GREATER NOIDA (U.P.) - 201308  
 Phone: +91 9871397630/31  
 Fax: +91 120 2351301  
 E-mail: info@mindsilca.in  
 www.mindsilca.in

#### North America

**U.S.A., Canada, Caribbean Islands**  
 KABA Ilco Corp.  
 400 Jeffreys Road  
 Rocky Mount, NC 27804 USA  
 Phone: 1 800 334 1381 / 1 252 446 3321  
 Fax: 1 252 446 4702  
 E-mail: info@irm.kaba.com  
 www.ilco.us

#### Central America

**Mexico, Guatemala, Belize, El Salvador, Honduras, Nicaragua, Costa Rica, Panama**  
 Corporación Cerraiera Alba S.A. de C.V. Kaba Mexico  
 Prolongación avenida independencia 14, Bodega 5,  
 Col.Los reyes, Tultitlán, Estado de México C.P. 54915  
 Phone: 01 55 5366 7200  
 E-mail: informacion-mexico@kaba.com  
 www.kabamexico.com

#### Brazil

KABADOBRASIL Ltda  
 Rua Guilherme Asbahr Neto, 510  
 São Paulo, SP 04646-001  
 Phone: +55 11 55454520 / 29  
 E-mail: silca@kabadobrasil.com.br  
 www.silcachaves.com.br

#### Colombia

SILCASOUTH AMERICAS.A.  
 Km 1.5 Via Briceño-Zipaquira  
 Parque Ind. Trafalgar Bodega 3  
 Tocancipa-Cundinamarca  
 Phone: +57 1 7366480  
 Fax +57 1 7366490  
 www.flxonsilca.co

EN

**IMPORTANT NOTE!**

The exploded drawing illustrates all the components of the key-cutting machine. Only those marked with a numerical code are spare parts. All the other components shown in the drawing without numbers are simply illustrative.

IT

**NOTA IMPORTANTE!**

Il disegno esplosivo illustra tutte le componenti costituenti la duplicatrice, solamente quelle contrassegnate da un codice numerico sono da considerarsi ricambi. Tutte le altre componenti non numerate presenti nel disegno hanno valore puramente illustrativo.

DE

**WICHTIGER HINWEIS!**

Auf der Explosionszeichnung sind alle Komponenten der Schlüsslerkopiermaschine angegeben; nur die mit einem Nummerncode versehenen sind Ersatzteile. Alle anderen, nicht nummerierten Komponenten in der Explosionszeichnung dienen nur zur Erklärung.

FR

**REMARQUE IMPORTANTE!**

Le dessin éclaté montre toutes les pièces composant la duplicatrice; seules les pièces ayant un code en chiffres sont des pièces de rechange. Toutes les pièces du dessin sans chiffres ont une fonction purement illustrative.

ES

**¡NOTA IMPORTANTE!**

El despiece ilustra todos los componentes que constituyen la duplicadora. Deben considerarse repuestos sólo los que están marcados por un código numérico. Todos los otros componentes no numerados que se encuentran en el diseño tienen un valor puramente ilustrativo.

PT

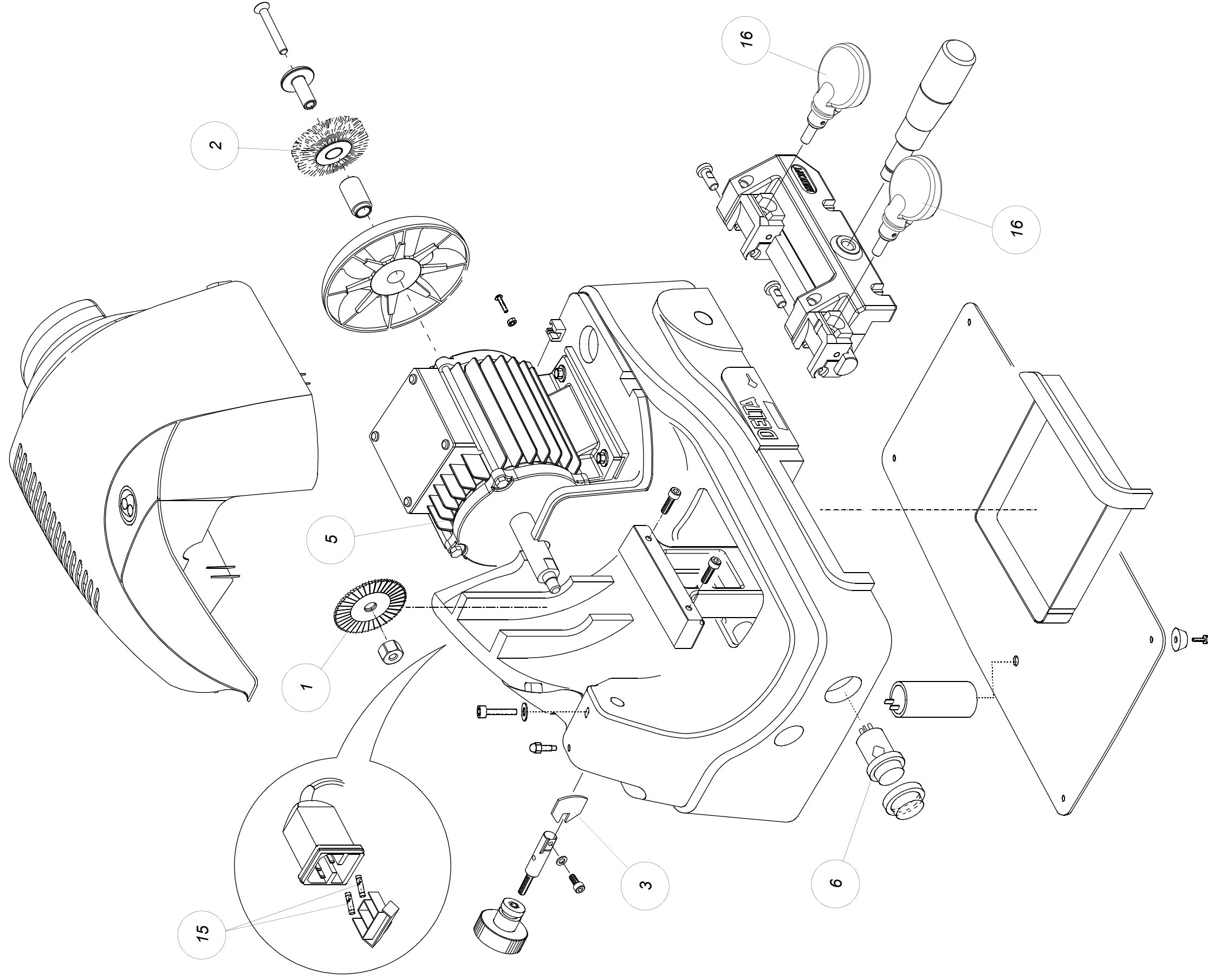
**IMPORTANTE!**

O desenho explodido ilustra todos os componentes que constituem a máquina duplicadora, mas apenas os marcados por um código numérico devem ser considerados peças de reposição. Todos os demais componentes não numerados presentes no desenho têm um valor simplesmente ilustrativo.

NL

**BELANGRIJKE OPMERKING!**

De detailtekening illustreert alle onderdelen van de duplicceermachine, maar enkel die met een numerieke code moeten als vervangstukken beschouwd worden. Alle andere niet genummerde onderdelen op de tekening zijn zuiver illustratief.



D41387XA

# DELTA 2000

## MC

230V - 50Hz

**DELTA 2000 MC 230V-50Hz**

<b>Ref.</b>	<b>Code</b>	<b>IT</b>	<b>EN</b>	<b>DE</b>	<b>FR</b>	<b>ES</b>
1	<b>D714448ZB</b>	FRESA A SEG."SG19"	CUTTER "SG19"	FRAESER "SG19"	FRAISE "SG19"	FRESA "SG19"
2	<b>D704764ZB</b>	SPAZZOLA TYNEX	BRUSH	NYLONBUERSTE	BROSSE	CEPILLO
3	<b>D914447ZR</b>	TASTATORE SP.1,5 MM	TRACER POINT 1,5 MM	TASTER 1,5 MM	PALPEUR 1,5 MM	PALPADOR 1,5 MM
5	<b>D913882ZR</b>	MOTORE 230/50	MOTOR 230/50	MOTOR 230/50	MOTEUR 230/50	MOTOR 230/50
6	<b>D912200ZR</b>	INTERRUTTORE GENERALE	MAIN SWITCH	HAUPTSCHALTER	INTERRUPTEUR GENERAL	INTERRUPTOR GENERAL
15	<b>D909226ZR</b>	FUSIBILI 3,15A/250 RAPIDI	FUSES 3,15 AMPS - RAPID	SICHERUNG 3,15 AMPERE - FLINK	FUSIBLES 3,15A/250 - RAPIDE	FUSIBLES 3,15 AMPERIOS - RÁPIDO
16	<b>D931657ZR</b>	MANOPOLA MORSETTO	CLAMP KNOB	SPANNBACKEN-DREHKNOPF	POIGNÉE ÉTAU	BOTÓN MORDAZA