

EN Attention: for repairs or replacement of parts for maintenance, the "CE" mark is guaranteed only if original spare parts provided by the manufacturer are used. Silca undertakes to make consumables, optional items and spare parts available for the limited time defined in its product obsolescence policy.

IT Attenzione: in caso di riparazioni o sostituzione di pezzi per manutenzione, la marcatura "CE" è garantita solo se vengono utilizzate parti di ricambio originali fornite dal costruttore. Silca si impegna a rendere disponibili consumabili, opzionali e ricambi per un periodo di tempo limitato definito nella Policy relativa alla obsolescenza del prodotto.

DE Achtung: bei Reparaturen oder Auswechseln von Teilen zur Instandhaltung wird die CE-Markierung nur bei Verwendung von vom Hersteller gelieferten Originalersatzteilen gewährleistet. Silca verpflichtet sich, Verbrauchsmaterialien, Zubehör- und Ersatzteile für eine begrenzte Zeitspanne, die in der Regelung zur Obsoleszenz des Produktes festgelegt ist, zur Verfügung zu stellen.

FR Attention: si vous effectuez des réparations ou que vous remplacez des pièces pendant un entretien, le marquage "CE" n'est garanti que si vous utilisez des pièces de rechange originales fournies par le fabricant. Silca s'engage à rendre disponibles les consommables, les options et les pièces de rechange pour une durée limitée correspondant à la durée indiquée dans la Charte à propos de la vétusté du produit.

ES Atención: en caso de reparaciones o sustituciones de las piezas por mantenimiento, se garantiza la marca "CE" sólo si se utilizan partes de repuesto originales suministradas por el constructor. Silca se compromete a poner a disposición materiales consumibles, opcionales y recambios durante un periodo de tiempo limitado y definido en la política inherente a la obsolescencia del producto.

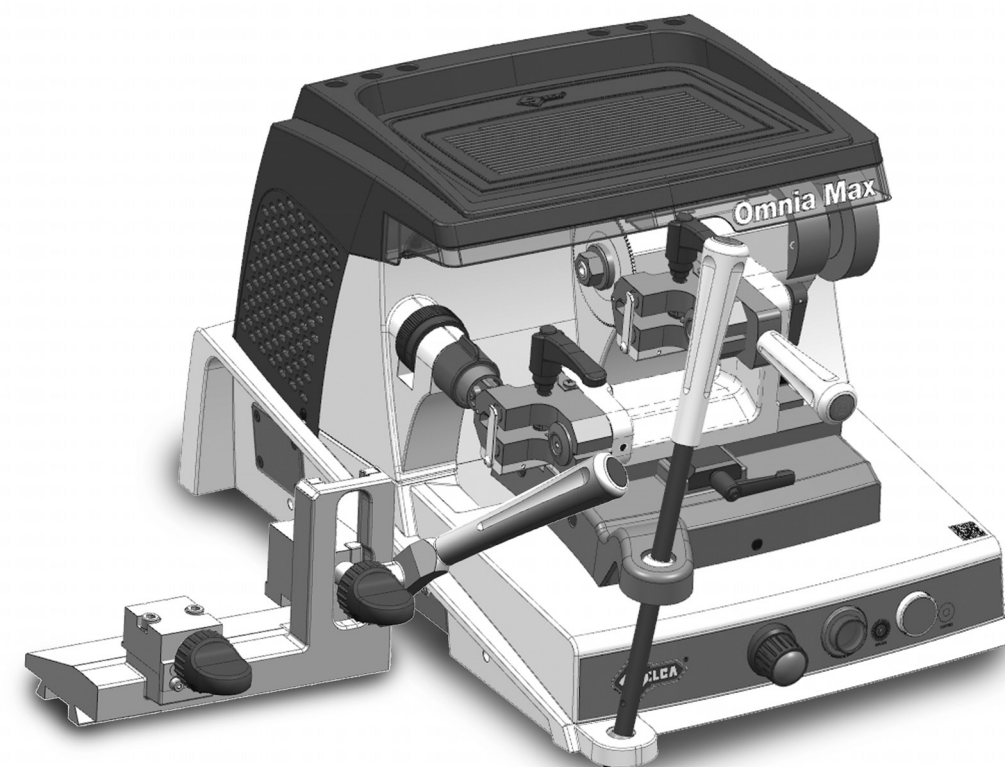
PT Atenção: em caso de reparações ou substituição de peças para manutenção, a marcação "CE" é garantida exclusivamente se forem utilizadas peças de origem fornecidas pelo fabricante. A Silca compromete-se em tornar disponíveis consumíveis, peças opcionais e de reposição durante um período de tempo limitado, definido na Política relativa à obsolescência do produto.

NL Opgelet: Bij herstellingen of vervanging van onderdelen ten gevolge van onderhoud, blijft de "CE-markering" enkel geldig bij gebruik van originele vervangstukken, geleverd door de fabrikant. Silca verbindt zich ertoe verbruiksgoederen, optionele accessoires en reserveonderdelen ter beschikking te stellen gedurende een beperkte periode, die wordt gedefinieerd in haar beleid inzake productveroudering.



Omnia Max

230V - 50Hz



SILCA S.p.A.
Via Podgora, 20 (Z.I.)
31029 VITTORIO VENETO (TV)
Phone: +39 0438 9136
Fax +39 0438 913800
E-mail: silca@silca.it
www.silca.biz

United Kingdom

SILCALtd.
Unit 6 Lloyds Court - Manor Royal
CRAWLEY RH10 9QU
Phone: +44 1293 531134
Fax +44 1293 531108
E-mail: sales@silcald.co.uk
www.silcald.co.uk

France

SILCA S.A.S.
12, Rue de Rouen
Z.I. de Limay - Porcheville
78440 PORCHEVILLE
Phone: +33 1 30983500
Fax +33 1 30983501
E-mail: info@silca.fr
www.silca.fr

Germany

SILCA GmbH
Siemensstrasse, 33
42551 VELBERT
Phone: +49 2051 2710
Fax +49 2051 271172
E-mail: info@silca.de
www.silca.de

Spain

SILCAKEYSYSTEMS S.A.
C/Santander 73A
08020 BARCELONA
Phone: +34 93 4981400
Fax +34 93 2788004
E-mail: silca@silca.es
www.silca.es

The Netherlands

H. CILLEKENS B.V.
Metaalweg, 4
6045 JB ROERMOND
Phone: +31 475 325147
Fax +31 475 323640
E-mail: info@hcillekens.nl
www.hcillekens.nl

India

MINDA SILCA Engineering Ltd.
Plot no.37, Toy City,
GREATER NOIDA (U.P.) - 201308
Phone: +91 9871397630/31
Fax: +91 120 2351301
E-mail: info@mindsilca.in
www.mindsilca.in

North America

U.S.A., Canada, Caribbean Islands

KABA Ilco Corp.
400 Jeffreys Road
Rocky Mount, NC 27804 USA
Phone: 1 800 334 1381 / 1 252 446 3321
Fax: 1 252 446 4702
E-mail: info@irm.kaba.com
www.ilco.us

Central America

Mexico, Guatemala, Belize, El Salvador, Honduras, Nicaragua, Costa Rica, Panama

Corporación Cerraiera Alba S.A. de C.V. Kaba Mexico
Prolongación avenida independencia 14, Bodega 5,
Col.Los reyes, Tultitlán, Estado de México C.P. 54915
Phone: 01 55 5366 7200
E-mail: informacion-mexico@kaba.com
www.kabamexico.com

Brazil

KABADOBRASIL Ltda
Rua Guilherme Asbahr Neto, 510
São Paulo, SP 04646-001
Phone: +55 11 55454520 / 29
E-mail: silca@kabadobrasil.com.br
www.silcachaves.com.br

Colombia

SILCASOUTH AMERICAS.A.
Km 1.5 Via Briceño-Zipaquira
Parque Ind. Trafalgar Bodega 3
Tocancipa-Cundinamarca
Phone: +57 1 7366480
Fax +57 1 7366490
www.flxonsilca.com

Exploded drawing and spare parts list
Disegno esploso e lista dei ricambi
Explosionszeichnung und Ersatzteilliste
Dessin éclaté et liste de rechanges
Despiece y lista de repuestos
Desenho explodido e lista das peças de reposição
Detailtekening en lijst met vervangstukken

EN

IMPORTANT NOTE!

The exploded drawing illustrates all the components of the key-cutting machine. Only those marked with a numerical code are spare parts. All the other components shown in the drawing without numbers are simply illustrative.

IT

NOTA IMPORTANTE!

Il disegno esplosivo illustra tutte le componenti costituenti la duplicatrice, solamente quelle contrassegnate da un codice numerico sono da considerarsi ricambi. Tutte le altre componenti non numerate presenti nel disegno hanno valore puramente illustrativo.

DE

WICHTIGER HINWEIS!

Auf der Explosionszeichnung sind alle Komponenten der Schlüsselmkopiermaschine angegeben; nur die mit einem Nummerncode versehenen sind Ersatzteile. Alle anderen, nicht nummerierten Komponenten in der Explosionszeichnung dienen nur zur Erklärung.

FR

REMARQUE IMPORTANTE!

Le dessin éclaté montre toutes les pièces composant la duplicatrice; seules les pièces ayant un code en chiffres sont des pièces de rechange. Toutes les pièces du dessin sans chiffres ont une fonction purement illustrative.

ES

¡NOTA IMPORTANTE!

El despiece ilustra todos los componentes que constituyen la duplicadora. Deben considerarse repuestos sólo los que están marcados por un código numérico. Todos los otros componentes no numerados que se encuentran en el diseño tienen un valor puramente ilustrativo.

PT

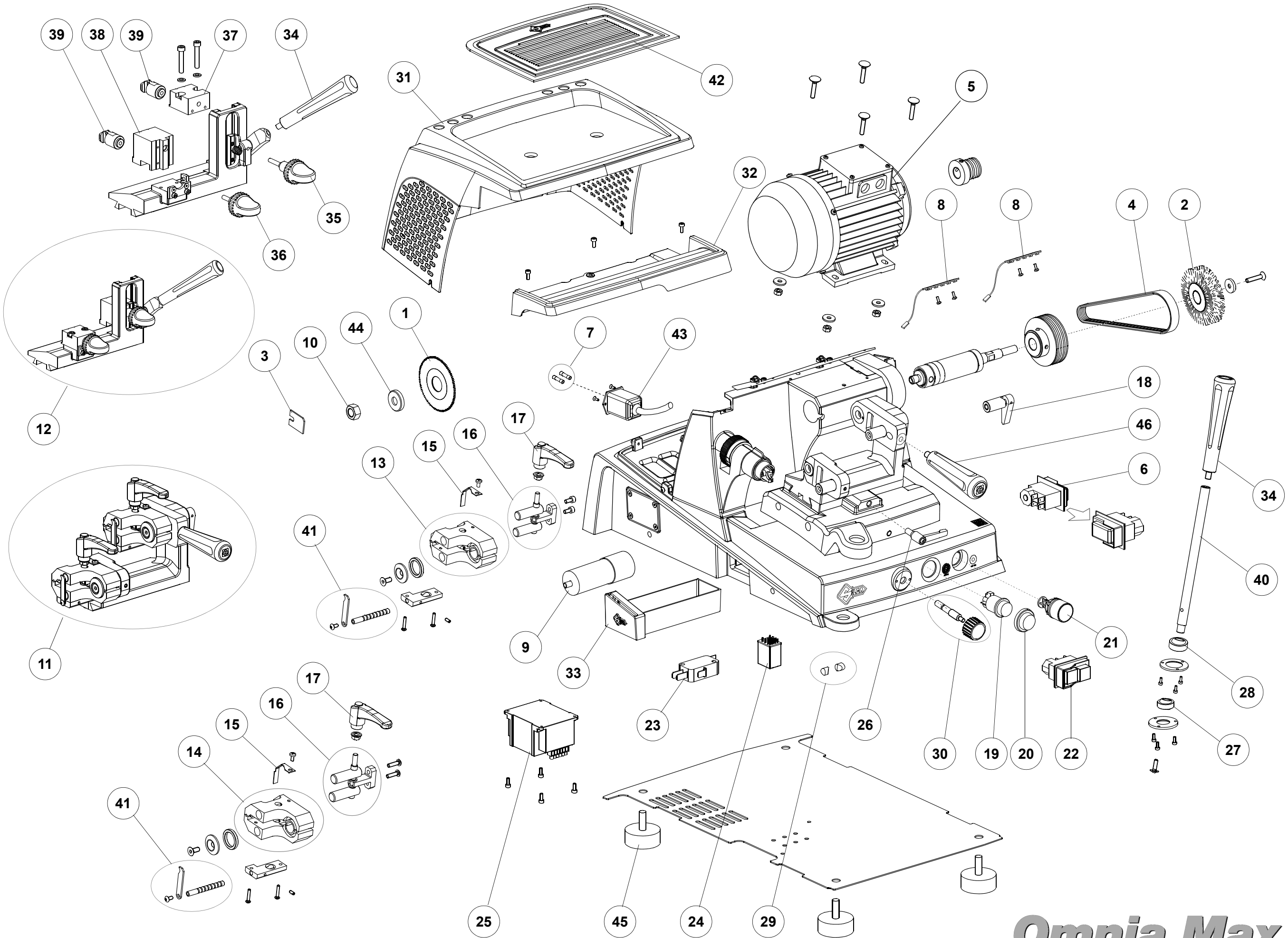
IMPORTANTE!

O desenho explodido ilustra todos os componentes que constituem a máquina duplicadora, mas apenas os marcados por um código numérico devem ser considerados peças de reposição. Todos os demais componentes não numerados presentes no desenho têm um valor simplesmente ilustrativo.

NL

BELANGRIJKE OPMERKING!

De detailtekening illustreert alle onderdelen van de dupliceremachine, maar enkel die met een numerieke code moeten als vervangstukken beschouwd worden. Alle andere niet genummerde onderdelen op de tekening zijn zuiver illustratief.



Omnia Max

230V - 50Hz

Ref.	Code	IT	EN	DE	FR	ES
1	D741777ZB	FRESA 80x1,5x22	CUTTER 80x1,5x22	FRÄSER 80x1,5x22	FRAISE 80x1,5x22	FRESA 80x1,5x22
2	D725102ZB	SPAZZOLA	BRUSH	NYLONBUERSTE	BROSSE	CEPILLO
3	D906596ZR	TASTATORE 1,5 MM	TRACER POINT 1,5 MM	TASTER 1,5 MM	PALPEUR 1,5 MM	PALPADOR 1,5 MM
4	D942032ZR	CINGHIA	BELT	RIEMEN	COURROIE	CORREA
5	D942019ZR	MOTORE 230/50	MOTOR 230/50	MOTOR 230/50	MOTEUR 230/50	MOTOR 230/50
6	D923755ZR	INTERRUTTORE GENERALE	MASTER SWITCH	HAUPTSCHALTER	INTERRUPTEUR GENERAL	INTERRUPTOR GENERAL
7	D904184ZR	FUSIBILI 1,6 AMP - RITARDATI	FUSES 1,6 AMPS - DELAYED	SICHERUNGEN 1,6 AMPERE - TRÄGE	FUSIBLES 1,6 AMP. - RETARDÉE	FUSIBLES 1,6 AMPERIOS - RETARDADOS
8	D939445ZR	LAMPADA LED	LED LAMP	LED LAMPE	LAMPE LED	LÁMPARA LED
9	D925886ZR	CONDENSATORE 12,5 µF VITE	CONDENSER SCREW 12,5 µF	SCHRAUBEKONDENSATOR 12,5 µf	CONDENSEUR À VIS 12,5 µF	CONDENSADOR DE TORNILLO 12,5 µF
10	D901249ZR	DADO FRESA	CUTTER NUT	SECHSKANTMUTTER FRÄSER	ECROU FRAISE	TUERCA FRESA
11	D942652ZR	SET CARRELLO OMNIA MAX	CARRIAGE SET OMNIA MAX	KOMPLETTERSCHLITTEN OMNIA MAX	ENSEMBLE CHARIOT OMNIA MAX	CARRO COMPLETO OMNIA MAX
12	D942672ZR	SET CARRELLO TAGLI VERTICALI OMNIA MAX	CARRIAGE VERTICAL CUTS - OMNIA MAX	SCHLITTEN VERTIKALE EINSCHN. - OMNIA MAX	CHARIOT TAILLAGES VERTICAUX - OMNIA MAX	CARRO CORTES VERTICALES - OMNIA MAX
13	D928344ZR	MORSETTO DESTRO	RIGHT CLAMP	RECHTE SPANNBACKEN	ETAU DROIT	MORDAZA DERECHA
14	D928345ZR	MORSETTO SINISTRO	LEFT CAMP	LINKE SPANNBACKEN	ETAU GAUCHE	MORDAZA IZQUIERDA
15	D904439ZR	MOLLA-FERMO CHIAVI	KEY STOP	SCHLÜSSELSPERRUNG	RESSORT BUTÉE CLÉ	MUELLE-TOPE PARA LLAVE
16	D928916ZR	SET CHIUSURA MORSETTO	LOCKING CLAMP SET	SATZ SPANNBACKESCHLUSS	ENS. BLOCAGE ETAU	JUEGO BLOQUEO MORDAZA
17	D941896ZR	MANIGLIA MORSETTO	CLAMP HANDLE	HANDGRIFF SPANNBACKE	POIGNEE ETAU	MANIJA MORDAZA
18	D928349ZR	PIOLO DI ARRESTO	LOCKING CLAMP LEVER	HEBEL BEFESTIGUNG SPANNBACKEN	LEVIER DE BLOCAGE ETAU	PALANCA BLOQUEO MORDAZA
19	D901314ZR	PULSANTE SPAZZOLA	BRUSH BUTTON	BÜRSTE DRUCKKNOPF	BOUTON-POUSSOIR BROSSE 230V	BOTÓN CEPILLO
20	D904615ZR	PROTEZIONE INTERRUTTORE	SWITCH PROTECTION	SCHALTERABDECKUNG	PROTECTION POUR INTERRUPTEUR	PROTECCIÓN PARA INTERRUPTOR
21	D942222ZR	PULSANTE DI RIARMO	RESET BUTTON	RESET-DRUKKNOPF	RAZ BOUTON	BOTÓN RESET
22	D942219ZR	INTERRUTTORE DI RIARMO	RESET SWITCH	RESET-SCHALTER	RAZ INTERRUPTEUR	INTERRUPTOR RESET
23	D910904ZR	MICROINTERRUTTORE	MICROSWITCH	MIKROSCHALTER	MICRO-INTERRUPTEUR	MICROINTERRUPTOR
24	D942317ZR	RELE' DI RIARMO	RESET RELAY	RESET-RELAY	RAZ RELAIS	RELÉ RESET
25	D942029ZR	ALIMENTATORE LAMPADA	LAMP FEEDER	LAMPE SPEISEGERÄT	ALIMENTATEUR LAMPE	ALIMENTADOR LÁMPARA
26	D943156ZR	MANIGLIA BLOCCAGGIO CARRELLO	CARRIAGE LOCKING HANDLE	SCHLITTEN SPERRHANDGRIFF	POIGNEE BLOCAGE CHARIOT	MANIJA BLOQUEO CARRO
27	D906502ZR	SNODO BASAMENTO Ø 10	BASEMENT JOINT Ø 10	KUGELGELENK BASIS Ø 10	JOINTURE DE LA BASE Ø 10	JUNTA DE BASE Ø 10
28	D942011ZR	SNODO CARRELLO Ø 12	CARRIAGE JOINT Ø 12	KUGELGELENK SCHLITTEN Ø 12	JOINTURE DU CHARIOT Ø 12	JUNTA DEL CARRO Ø 12
29	D943157ZR	SET CUNEI BLOCCAGGIO ASSE Y	HEEL WEDGE LOCKING Y AXIS	KEILE-SPERRE Y-ACHSE	ENS. TALON COMPENSE BLOCAGE AXE Y	CUÑAS DE BLOQUEO EJE Y
30	D943158ZR	SET MANOPOLA BLOCCAGGIO ASSE Y	Y AXIS LOCKING HANDLE	DREHKNOPFSPERRE Y-ACHSE	POMMEAU DE BLOCAGE AXE Y	POMO DE BLOQUEO EJE Y
31	D942034ZR	CARTER MOTORE	MOTOR COVER	MOTORABDECKUNG	CAPOT MOTEUR	CUBIERTA MOTOR
32	D941905ZR	PROTEZIONE TRASPARENTE LAMPADA	LAMP TRANSPARENT PROTECTION	TRANSPARENT SCHUTZ FÜR LAMPE	PROTECTION TRANSPARENTE LAMPE	PROTECCIÓN TRANSPARENTE LÁMPARA
33	D941775ZR	VASCHETTA	TRAY	SPÄNESAMMELSCHALE	CUVETTE	CAJA
34	D942836ZR	SET MANOPOLA CARRELLI ALLUMINIO	CARRIAGE HANDLE - ALUMINIUM	SCHLITTENHANDGRIFF ALUMINIUM	ENS. POIGNEE CHARIOT EN ALUMINIUM	SET PALANCA CARRO DE ALUMINIO
35	D942023ZR	SET MANOPOLA LUNGA TAGLI VERTICALI	LONG HANDLE SET - VERTICAL CUTS	LANGE HANDGRIFF - VERTIKALE EINSCHNITTE	ENS. POIGNEE LOUNGUE - TAILLAGES VERTICAUX	SET PALANCA LARGA - CORTES VERTICAL
36	D941874ZR	SET MANOPOLA CORTA TAGLI VERTICALI	SHORT HANDLE SET - VERTICAL CUTS	KURZE HANDGRIFF - VERTIKALE EINSCHNITTE	ENS. POIGNEE COURTE - TAILLAGES VERTICAUX	SET PALANCA CORTA - CORTES VERTICAL
37	D941869ZR	MORSETTO MOBILE TAGLI VERTICALI	MOBILE CLAMP VERTICAL CUTS	BEWEGL. SPANNBACKE VERTIKALE EINSCHNITTE	ETAU MOBILE TAILLAGES VERTICAUX	MORDAZA MOVIL CORTES VERTICALES
38	D941867ZR	MORSETTO FISSO TAGLI VERTICALI	FIXED CLAMP VERTICAL CUTS	FESTE SPANNBACKE VERTIKALE EINSCHNITTE	ETAU FIXE TAILLAGES VERTICAUX	MORDAZA FIJA CORTES VERTICALES
39	D902121ZR	PISTONCINO BLOCCANTE	LOCKING PISTON	KOLBEN	PISTON DE BLOCAGE	PISTÓN DE BLOCAGE
40	D942873ZR	LEVA CARRELLO OMNIA MAX	CARRIAGE LEVER OMNIA MAX	SCHLITTENHEBEL OMNIA MAX	LEVIER CHARIOT OMNIA MAX	PALANCA CARRO OMNIA MAX
41	D943159ZR	SET FERMO POSTERIORE	SET FOR REAR STOP KEYS	SET FÜR SCHLÜSSEL MIT HINTEREM ANSCHLAG	SET POUR CLÉS À ARRÊT ARRIÈRE	SET PARA LLAVES CON TOPE TRASERO
42	D941766ZR	TAPPETINO	PAD	MATTE	TAPIS	ESTERA
43	D941774ZR	SPINA FILTRO	PLUG-FILTER	STECKER-FILTER	FICHE-FILTRE	ENCHUFE FILTRO
44	D900513ZR	RONDELLA FRESA	CUTTER WASHER	SCHNEIBE FRÄSER	RONDELLE FRAISE	ARANDELA FRESA
45	D909759ZR	PIEDINO	FOOT	FUSS	PIED	PIE
46	D943227ZR	SET MANOPOLA CARRELLO CORTA - ALLUMINIO	SHORT HANDLE CARRIAGE - ALUMINIUM	KURZE SCHLITTENHEBEL - ALUMINIUM	POIGNEE COURTE CHARIOT - ALUMINIUM	PALANCA CARRO CORTA - ALUMINIO