

- EN** Attention: for repairs or replacement of parts for maintenance, the "CE" mark is guaranteed only if original spare parts provided by the manufacturer are used.  
Silca guarantees supplies of the listed spare parts for 7 years from the date the product is discontinued.
- IT** Attenzione: in caso di riparazioni o sostituzione di pezzi per manutenzione, la marcatura "CE" è garantita solo se vengono utilizzate parti di ricambio originali fornite dal costruttore.  
Silca garantisce la fornitura dei ricambi presenti nella lista ricambi per 7 anni dalla data di discontinuazione del prodotto.
- DE** Achtung: bei Reparaturen oder Auswechselln von Teilen zur Instandhaltung wird die CE-Markierung nur bei Verwendung von vom Hersteller gelieferten Originalersatzteilen gewährleistet.  
Silca garantiert für sieben Jahre nach auslauf des Produkts die Lieferung der in der ersatzteilliste enthaltenen ersatzteile.
- FR** Attention: si vous effectuez des réparations ou que vous remplacez des pièces pendant un entretien, le marquage "CE" n'est garanti que si vous utilisez des pièces de rechange originales fournies par le fabricant. Silca garantit la fourniture de pièces de rechange se trouvant dans la liste pendant 7 ans après le mise hors production du produit.
- ES** Atención: en caso de reparaciones o sustituciones de las piezas por mantenimiento, se garantiza la marca "CE" sólo si se utilizan partes de repuesto originales suministradas por el constructor.  
Silca garantiza el suministro de los repuestos que están en la lista repuestos durante 7 años a partir de la fecha de interrupción producción del producto.
- PT** Atenção: em caso de reparações ou substituição de peças para manutenção, a marcação "CE" é garantida exclusivamente se forem utilizadas peças de origem fornecidas pelo fabricante.  
A Silca garante o fornecimento das peças de reposição indicadas na lista própria para um período de 7 anos a partir da data em que deixar de fabricar o produto.
- NL** Opgelet: Bij herstellingen of vervanging van onderdelen ten gevolge van onderhoud, blijft de "CE-marke-ring" enkel geldig bij gebruik van originele vervangstukken, geleverd door de fabrikant.  
Silca garandeert de levering van de vervangstukken vermeld op de lijst met vervangstukken gedurende 7 jaar na de datum van productonderbreking.



**SILCA S.p.A.**  
Via Podgora, 20 (Z.I.)  
31029 VITTORIO VENETO (TV)  
Tel. +39 0438 9136 Fax +39 0438 913800  
E-mail: silca@silca.it  
www.silca.biz

In the United Kingdom  
**SILCA Ltd.**  
6 Lloyds Court, Manor Royal  
CRAWLEY RH10 9QU  
Tel. +44 1293 531134  
Fax +44 1293 531108  
E-mail: sales@silcald.co.uk  
www.silcald.co.uk

In France  
**SILCA S.A.S.**  
12 Rue de Rouen  
Z.I. Limay - Porcheville  
78440 PORCHEVILLE  
Tel. +33 1 30983500  
Fax +33 1 30983501  
E-mail: info@silca.fr  
www.silca.fr

In the Netherlands  
**H. CILLEKENS & ZN. BV**  
Metaalweg, 4  
6045 JB ROERMOND  
Tel. +31 475 325147  
Fax +31 475 323640  
E-mail: info@hcillekens.nl  
www.hcillekens.nl

In Germany  
**SILCA GmbH**  
Siemensstrasse, 33  
42551 VELBERT  
Tel. +49 2051 2710  
Fax +49 2051 271172  
E-mail: info@silca.de  
www.silca.de

In Spain  
**SILCA KEY SYSTEMS S.A.**  
C/Santander 73A  
08020 BARCELONA  
Tel. +34 93 4981400  
Fax +34 93 2788004  
E-mail: silca@silca.es  
www.silca.es

In India  
**MINDA SILCA Engineering Ltd.**  
Plot no.37, Toy City,  
GREATER NOIDA (U.P.) - 201308  
Tel: +91 9871397630/31  
Fax: +91 120 2351301  
E-mail: info@mindsilca.in  
www.mindsilca.in



# FUTURA



**Exploded drawing and spare parts list**  
**Disegno esploso e lista dei ricambi**  
**Explosionszeichnung und Ersatzteilliste**  
**Dessin éclaté et liste de rechanges**  
**Despiece y lista de repuestos**  
**Desenho explodido e lista das peças de reposição**  
**Detailtekening en lijst met vervangstukken**

**EN IMPORTANT NOTE!**

The exploded drawing illustrates all the components of the key-cutting machine. Only those marked with a numerical code are spare parts. All the other components shown in the drawing without numbers are simply illustrative.

**IT NOTA IMPORTANTE!**

Il disegno esploso illustra tutte le componenti costituenti la duplicatrice, solamente quelle contrassegnate da un codice numerico sono da considerarsi ricambi. Tutte le altre componenti non numerate presenti nel disegno hanno valore puramente illustrativo.

**DE WICHTIGER HINWEIS!**

Auf der Explosionszeichnung sind alle Komponenten der Schlüsselkopiermaschine angegeben; nur die mit einem Nummerncode versehenen sind Ersatzteile. Alle anderen, nicht nummerierten Komponenten in der Explosionszeichnung dienen nur zur Erklärung.

**FR REMARQUE IMPORTANTE!**

Le dessin éclaté montre toutes les pièces composant la duplicatrice, seules les pièces ayant un code en chiffres sont des pièces de rechange. Toutes les pièces du dessin sans chiffres ont une fonction purement illustrative.

**ES ¡NOTA IMPORTANTE!**

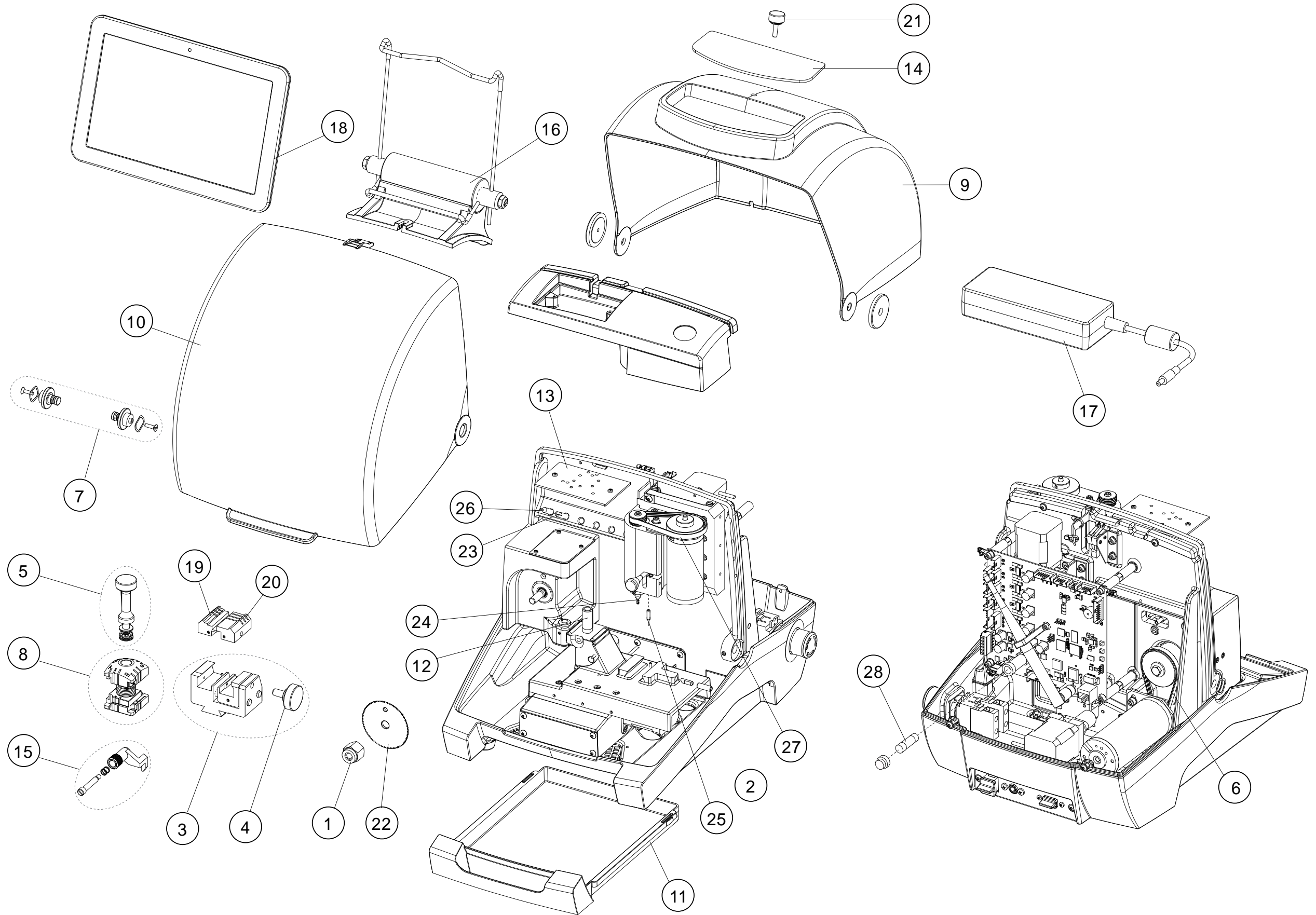
El despiece ilustra todos los componentes que constituyen la duplicadora. Deben considerarse repuestos sólo los que están marcados por un código numérico. Todos los otros componentes no numerados que se encuentran en el diseño tienen un valor puramente ilustrativo.

**PT IMPORTANTE!**

O desenho explodido ilustra todos os componentes que constituem a máquina duplicadora, mas apenas os marcados por um código numérico devem ser considerados peças de reposição. Todos os demais componentes não numerados presentes no desenho têm um valor simplesmente ilustrativo.

**NL BELANGRIJKE OPMERKING!**

De detailtekening illustreert alle onderdelen van de duplicatiemachine, maar enkel die met een numeriekecode moeten als vervangstukken beschouwd worden. Alle andere niet genummerde onderdelen op de tekening zijn zuiver illustratief.



**FUTURA**

Ref.	Code	I	GB	D	F	E
1	D906035ZR	DADO BLOCCAGGIO FRESA	CUTTING TOOL NUT	SCHRAUBENMUTTER BEFEST.FRÄSER	ECROU BLOCAGE FRAISE	TUERCA BLOQUEO FRESA
2	D908753ZR	PASTIGLIA	PAD	TABLETTE	PASTILLE	PASTILLA
3	D942570ZR	MORSETTO 01R	CLAMP 01R	SPANNBACKE 01R	ETAU 01R	MORDAZA 01R
4	D942575ZR	MANOPOLA MORSETTO 01R	CLAMP 01R KNOB	SPANNBACKE 01R-DREHKNOPF	MANETTE ETAU 01R	BOTÓN MORDAZA 01R
5	D942596ZR	MANOPOLA MORSETTO 01V	CLAMP 01V KNOB	SPANNBACKE 01V-DREHKNOPF	MANETTE ETAU 01V	BOTÓN MORDAZA 01V
6	D942601ZR	CINGHIA (FLAT)	BELT (FLAT)	RIEMEN (FLAT)	COURROIE (FLAT)	CORREA (FLAT)
7	D942613ZR	SET NOTTOLINO	PAWL	KLINKE	CLIQUET	TRINQUETE
8	D942846ZR	MORSETTO 01V	CLAMP 01V	SPANNBACKE 01V	ETAU 01V	MORDAZA 01V
9	D942854ZR	CARTER MACCHINA	COVER	ABDECKUNG	COUVERTURE	CUBIERTA
10	D942855ZR	PROTEZIONE TRASPARENTE	TRANSPARENT PROTECTION	TRANSPARENT SCHUTZ	PROTECTION TRANSPARENT	PROTEZIONE TRASPARENTE
11	D942857ZR	CASSETTO TRUCIOLI	CHIPPINGS TRAY	SPÄNESAMMELSCHALE	TIROIR POUR COPEAUX	CAJÓN PARA VIRUTAS
12	D942985ZR	CANDELA LETTORE	READER PIN	LESER BOLZEN	GOUPILLE LECTEUR	PERNO LECTOR
13	D942993ZR	LAMPADA LED	LED LAMP	LAMPE LED	LAMPE LED	LÁMPARA LED
14	D942998ZR	TAPPETINO	PAD	MATTE	TAPIS	ESTERA
15	D943003ZR	CALIBRO	GAUGE	LEHRE	CALIBRE	CALIBRE
16	D943010ZR	PORTA TABLET	TABLET HOLDER	TABLET-HALTERUNG	SUPPORT POUR TABLET	APOYO TABLET
17	D943228ZR	ALIMENTATORE	POWER PROVIDER	SPEISEGERÄT	ALIMENTATEUR	ALIMENTADOR
18	D943245ZR	TABLET	TABLET	TABLET	TABLET	TABLET
19	D943253ZR	GANASCIA 01J	JAW 01J	BACKE 01J	MÂCHOIRE 01J	QUIJADA 01J
20	D943254ZR	GANASCIA 02J	JAW 02J	BACKE 02J	MÂCHOIRE 02J	QUIJADA 02J
21	D943366ZR	MANOPOLA	HANDLE	DREHKNOPF	POIGNEE	BOTÓN
22	D742607ZB	FRESA 01F	CUTTER 01F	FRÄSER 01F	FRAISE 01F	FRESA 01F
23	D742867ZB	FRESA 01D	CUTTER 01D	FRÄSER 01D	FRAISE 01D	FRESA 01D
24	D742606ZB	FRESA 01L	CUTTER 01L	FRÄSER 01L	FRAISE 01L	FRESA 01L
25	D942565ZR	TASTATORE 01T	TRACER POINT 01T	TASTER 01T	PALPEUR 01T	PALPADOR 01T
26	D942866ZR	TASTATORE 02T	TRACER POINT 02T	TASTER 02T	PALPEUR 02T	PALPADOR 02T
27	D943756ZR	CINGHIA (TRACK/DIMPLE)	BELT (TRACK/DIMPLE)	RIEMEN (TRACK/DIMPLE)	COURROIE (TRACK/DIMPLE)	CORREA (TRACK/DIMPLE)
28	D908726ZR	FUSIBILI 4 AMPERE.- RITARDATI	FUSES 4 AMP. - DELAYED	SICHERUNGEN 4 AMPERE - TRÄGE	FUSIBLES 4 AMPÈRES - RETARDES	FUSIBLES 4 AMPERIOS - RETARDADOS