

XTM 201DI

Handleiding



WELKOM!

Hartelijk dank voor de aankoop en vertrouwen in de Parweld producten. Deze handleiding zal u helpen bij het gebruik van uw Parweld product. Neem dan ook de tijd om deze handleiding en de veiligheidsvoorschriften door te lezen. Als u de veiligheidsvoorschriften in acht neemt, zal u en uw omgeving beschermt zijn tegen mogelijke ongevallen. Hou het materiaal en de omgeving zuiver, zo bent u zeker van jaren plezier samen met uw Parweld product. Al onze toestellen zijn conform ISO9001:2000 en worden onafhankelijk gecontroleerd door NQA. De producten hebben het CE-label en zijn gebouwd volgens de Europese richtlijnen en standaarden die van toepassing zijn.



Veiligheidsvoorschriften

Elektrische schok kan doden!

Het gebruik van de Parweld producten is ongevaarlijk op voorwaarde dat de veiligheidsvoorschriften opgevolgd worden.

1.1 Algemene Veiligheid

De machine mag enkel bediend worden door een persoon die over voldoende kennis beschikt van lassen en lasapparaten.

Lasdampen dienen zo vlug mogelijk en zo dicht mogelijk bij de bron afgezogen te worden.

Er moet voldoende aanvoer van frisse lucht zijn en er mogen geen vluchtige stoffen zich binnen het bereik van de vlamboog en lasspatten bevinden.

Alle brandbare stoffen dienen uit de buurt verwijderd te worden. Nooit lastoortsen of kabels over scherpe randen slepen en nooit op hete werkstukken laten liggen/leggen.

Nooit de maximale inschakelduur overschrijden. Bij lagere stroomsterkte is een langere inschakelduur toegestaan. Overbelasting zal leiden tot beschadiging (zie tabel 3).

1.2 Persoonlijke veiligheid

- Bescherm ogen en gezicht tegen boogstraling en verbrandingsgevaar
- Draag steeds werkkleding dat voldoet aan de eisen van brandvertraging en boogstraling.
- Draag altijd werkschoenen die isoleren tegen natte werkcondities.
- Wanneer personen in de omgeving van het lasproces aanwezig zijn, dient u hen attent te maken op de gevaren die ontstaan door het lassen. Zorg voor beschermende middelen zoals: lasbeschermingswanden, rookafzuiging of vergelijkbare middelen.
- Voor het verwisselen van slijtonderdelen moet de machine steeds uitgeschakeld worden.
- De hoofdschakelaar van het lastoestel pas inschakelen als aan alle veiligheidsvoorschriften voldaan is.
- Speciale werkzaamheden of in risicovolle ruimtes dienen steeds van te voren goed te worden geobserveerd en eventueel te worden gekeurd door de brandweer of andere keuringsinstanties.
- De machine mag alleen geopend worden door technisch opgeleid personeel. Het aanraken van elektrische onderdelen kunnen ernstige brandwonden en/of dodelijke schokken geven.

Product Omschrijving

De XTM 201Di is een lasmachine met meerdere lasmodussen, die gebruikmaakt van invertertechnologie. Met een microcontroller kan de machine snel en eenvoudig worden geconfigureerd voor MIG-, TIG- en MMA-laswerkzaamheden.

Technische Specificaties

Proces	Kenmerken	XTM 201 Di	
	Primaire spanning	110V +/-10%	230V +/-10%
	Hz	50/60	50/60
	Fases	1	1
	KVA	3.7	
MIG	Aandrijving	2 Roll	
	Zekering	32A T	16A T
	Nullastspanning	48V	48V
	Voltage	14.5-21V	14.5-24V
	Maximale Lasstroom	10-140A	10-200A
MMA	Zekering	32A T	16A T
	Nullastspanning	45V	45V
	Voltage	20.4-24.4	20.4-28
	Maximale Lasstroom	10-110	10-200
TIG	Zekering	32A T	16A T
	Nullastspanning	45V	45V
	Voltage	10-140A	10-200A

Inschakelduur

	110V			230V		
	35%	60%	100%	25%	60%	100%
MIG	140A	115A	100A	200A	140A	105A
MMA	50%	60%	100%	25%	60%	100%
	110A	95A	85A	200A	140A	105A
TIG		60%	100%	25%	60%	100%
		140A	115A	200A	140A	105A

Installatie

2.1 Veiligheidsrichtlijnen

Lees steeds eerst de veiligheidsrichtlijnen. Elektrische schokken kunnen dodelijk zijn! Alleen zij die de handleiding lezen en begrijpen mogen de machine installeren en bedienen. De machine moet steeds geaard worden. Bij werken en/of wijzigingen aan het lastoestel, steeds de machine uitzetten (off) en van het net halen.

2.2 Uitpakken

Pak de machine voorzichtig uit de verpakking, controleer op mogelijke beschadigingen. Bij eventuele schade of opmerkingen kan u steeds contact opnemen met de verkoper.

2.3 Locatie

Plaats het toestel steeds in een droge/stofvrije werkplaats op een sabiele ondergrond.

- In een temperatuur tussen 0 en 40°C
- In een gebied vrij van olie, stoom en agressieve gassen.
- Waar geen trillingen of schokken zijn
- Niet in regen of direct zonlicht
- Laat steeds een vrije zone rond het toestel voor ventilatie en koeling

A. 100mm (4in.) minimum

B. 100mm (4in.) minimum



2.4 Netaansluiting

Voor u het toestel aansluit op de netspanning controleer steeds eerst dat de primaire spanning overeenkomt met het kenplaatje op het lastoestel.

- De XTM 201Di MIG werkt op 1 x 240V, bij 50/60 Hz.
- Het toestel kan een spanningschommeling hebben van +/-10%
- Zorg ervoor dat de geel/groen aardingsdraad verbonden is met de aarding van het electriciteitsnet
- Vermijd lange primaire voedingskabels van meer dan 20m
- Rol steeds kabelhaspels volledig af

2.5 Uitgangs connectoren

Toorts aansluiting - Let op de uitsparing aan de toortsconnector en plaats deze op dezelfde wijze voor de machine toorts aansluiting. Duw de toorts connector in het toestel en schroef de centraalmoer handvast aan.

Massakabel aansluiting - Steek de kabelplug van de massakabel in de massaconnector van de machine.

De connectie steeds handvast aandraaien in

Bedieningsknoppen



- 1. Aan/Uit schakelaar
- 2. QF inkomende gasaansluiting

- 3. MIG en Optioneel TIG toorts connector
- 4. Power connectie +
- 5. Power connectie -
- 6. Draadspoolhouder
- 7. Draadaanvoer unit
- 8. Polariteits omschakeling
- 9. Burn Back controle
- 10. Multifunctie controle knop



- 11. Amperage / draadsnelheid regelen
- 12. Voltage / Down slope / Arc Force regelen
- 13. Inductie / Na gas controle
- 14. Digitale display

Gebruik

1. Gebruik van de bedieningsknoppen

Multifunctie controle knop

Draai en selecteer



Draai met de knop naar links of rechts om een optie/functie te markeren op het scherm.

Duw en hou de knop vast, om terug naar het vorige scherm te gaan.

Een korte druk aan het einde van het menu, zal ervoor zorgen dat u terug naar het beginmenu gaat.

2. Taal of bediening



Korte druk (1sec) om terug naar het startmenu te gaan.

3. Proces selectie

MIG SYN: Synergic MIG lassen, maakt een simpele en snelle setup mogelijk.



MIG MAN: Manuele MIG setup.



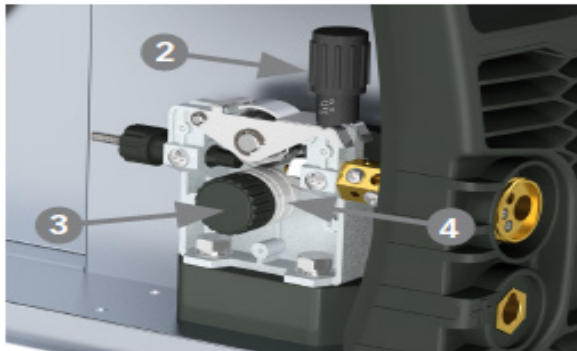
TIG: Synergic TIG setup.



MMA: Synergic MMA setup.

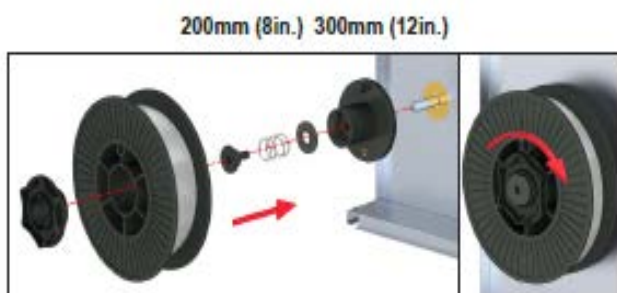
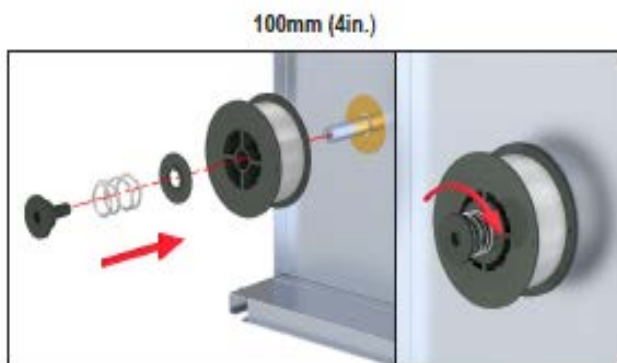


4. MIG Lassen - Voorbereiding van het toestel



1. Open het zijpaneel van de machine.
2. Ontlast de druk van de drukrol, door de instelbare drukarm (2) naar de voorkant van de machine te zwenken. Til de drukrol op en laat deze rechtop zitten.
3. Schroef de knop los (3) die de onderste gegroefde invoerrol vasthoudt en schuif deze van de invoerrol.
4. Zorg ervoor dat de draadmaat (gemarkeerd aan de zijkant van de aanvoerrol), overeenkomt met de draaddikte die zal gebruikt worden.
5. Vervang de draadaanvoerrol in omgekeerde volgorde van de bovenstaande procedure. Zorg ervoor dat de draadafmeting wordt gemarkeerd aan de buiten zijde van de rol (bij plaatsing).

Note: De liner en de contacttip die gebruikt worden op de toorts, moeten ook overeenkomen met de draaddikte.

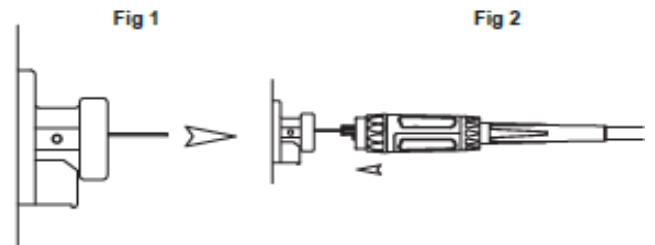


MIG Toorts Installatie

Uw Parweld MIG/MAG lastoorts, wordt gebruiksklaar geleverd. De lastoorts wordt steeds voorzien van de standaard gebruiksonderdelen.

Sluit de toorts aan op de machine:

1. Verwijder de contacttip en de contacttiphouder.
2. Voer de lasdraad door tot het uit de centrale connector komt (zoals aangegeven op tekening 1).
3. Schuif voorzichtig de lasdraad in de liner van de toorts en localiseer de stekker in de centrale connector. Zet de moer zoals aangegeven in figuur 2.



Tip: Om schade aan de gasnippel en O-ring te voorkomen, is het aangeraden om een klein beetje vet aan de O-ring te smeren.

4. Hou de toorts zo recht mogelijk, gebruik de schakelaar om de lasdraad door te voeren tot deze 50mm uit de toorts zit.
5. Plaats opnieuw de contacttiphouder, gasverdeler, contacttip en mondstuk.

Note: Controleer steeds of de draadrollen en toortsonderdelen correct zijn, voor de draaddikte die u wenst te gebruiken.

6. De ideale druk van de draadrol, is afhankelijk van: het type lasdraad, diameter, werkomstandigheden, ..

Als algemene regel geldt dat: harde lasdraden een hardere druk vragen, tegenover zachte draden of aluminium lasdraden.

De ideale druk kan als volgt bekomen worden: Druk op de schakelaar van de toorts. Wanneer de lasdraad 'opstroot' (het spreekwoordelijke: kraaiennest) op de draadrol, is de druk te hoog. Verstel de draadrol door de regelknop 1/2 slag te draaien. Indien de lasdraad weggelijdt kan u de moer losmaken van de centrale connector. Duw de schakelaar naar voren voor ongeveer 15cm van de stroombron. Er zou een kleine slag in de lasdraad moeten zitten. Indien dit niet het geval is, is de druk te laag. Verstel de regelknop door 1/4 draai vaster te zetten.

Burn Back

In de draadaanvoerkast bevindt zich een regelknop voor burn back controle. Bij het verhogen van de waarde zal de burn back verlengt worden, zodat de draad uitsteek minder is.

Soft Start

De machine heeft een vooraf ingesteld soft start systeem.

Instellen Machine voor MIG Lassen

1. MIG SYN synergic MIG lassen voor een snelle en makkelijke setup.



Bedieningscherm (MIG SYN)

Trim Draadsnelheid

Trim Voltage



Incutantie aanpassen (kortsluitstroom)

2. MIG MAN manuele MIG setup

Volg de aanwijzingen op het scherm om de installatie van het apparaat te voltooien.

Onderstaande foto's zijn voorbeeldinstellingen.



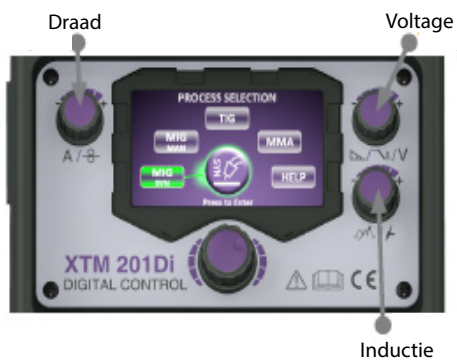
Pas de snelheid van de draad aan

Pas de spanningswaarde aan



Incutantie aanpassen (kortsluitstroom)

In handmatige modus kunt u de parameters aanpassen met behulp van de aangegeven bedieningselementen.



3. Bediening MIG toorts

Maakt mogelijk om via de toortshandgreep de spanning en draadsnelheid te bedienen op het lasscherm.

MIG SYN



MIG MAN



Regel via de toortsknoppen op de handgreep



4. MMA Lassen

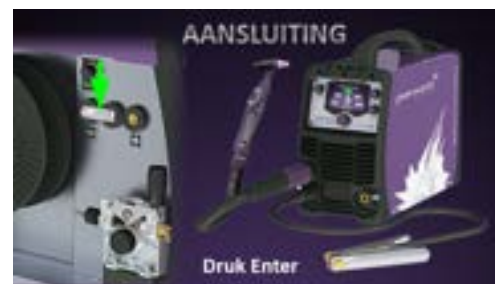
Volg de aanwijzingen op het scherm om de machine installatie te voltooien. (voorbeeld instellingen)

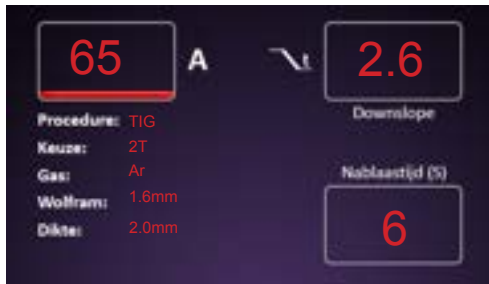


5. TIG Lassen

Volg de aanwijzingen op het scherm om de machine installatie te voltooien.

Voorbeeld instellingen onderaan.



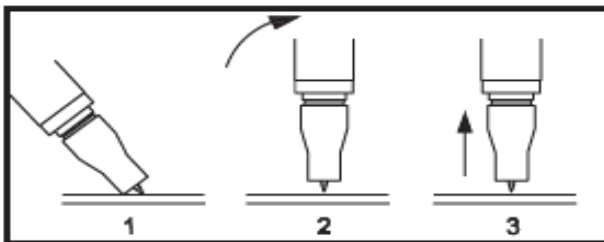


Pas de nablaastijd aan (2) en de down slope (1) naar uw voorkeur.



6. TIG Lasbedieningshandleiding

Plaats de wolframaald onder een hoek van 70° op het werkstuk. Start de machine door op de startknop van de tigtoorts te drukken. Beweeg de tigtoorts zodat deze loodrecht op het werkstuk staat. Haal de wolframaald zachtjes van het werkstuk. De lasstroom zal starten. Om te stoppen, lost u de toortschakelaar (2 takt) en start u de up-down procedure (4 takt).



Foutendetectie



- Als er een foutmelding wordt weergegeven, laat de machine dan afkoelen terwijl de stroom gedurende 10 minuten is uitgeschakeld.
- Als de foutmelding blijft: schakel machine aan en uit.
- Lasstroom verminderen om overstroom te voorkomen.
- Indien de foutmelding zich blijft voordoen (en u kan de oplossing op de volgende pagina's niet terugvinden), neem dan contact op met uw lokale verdeler.

1. MIG Lasproblemen

Porositeit - Kleine holtes of gaten, als gevolg van gasbellen in lasmetaal.

- Controleer of u de juiste gas flow heeft.
- Verwijder de spatten van uw toortsmondstuk.
- Controleer de gas slang op lekkage.
- Elimineren van tocht in de buurt van de lasboog.
- Foutief gas, kies een ander gas type.
- Vuile lasdraad. Gebruik propere, droge lasdraad.
- Het werkstuk is vuil. Verwijder al het vet, olie, vocht, roest, verf, coatings en vuil van het werkoppervlak alvorens u start met lassen.
- De lasdraad zit te ver uit het mondstuk. Zorg ervoor dat de lasdraad nooit meer dan 13mm buiten het mondstuk zit.

Niet volledige inbranding met basismetaal.

- Het werkstuk is vuil. Verwijder alle het vet, olie, vocht, roest, verf, coatings en vuil van het werkoppervlak alvorens u start met lassen.
- Onvoldoende warmte-inbreng. Kies hogere spannings bereik en/of pas de draadaanvoersnelheid aan.
- Onjuiste lastechniek. Plaats de lasnaad op de juiste positie tijdens het lassen.
- Verander de lashoek of maak een bredere gleuf om beter toegang te krijgen tot de bodem tijdens het lassen.
- Gebruik juiste toorts hoek tussen 0 en 15 graden.

1. MIG Lasproblemen (vervolg)

Overmatig penetratie - lasmetaal smelt door het basismetaal en hoopt op onderaan het gelaste materiaal.

- Overmatige warmte-inbreng. Selecteer lagere voltage en de vermindering van draadaanvoersnelheid. Verhoog de draadsnelheid.

Overmatig spatten - Verspreiding van gesmolten metaal deeltjes die afkoelen tot vaste vorm in de buurt van de lasnaad.

- Draadsnelheid staat te hoog. Selecteer een lagere draadsnelheid.
- Voltage is te hoog. Selecteer een lagere voltage.
- Uitsteek is te lang.
- Werkstuk is vuil. Verwijder al het vet, olie, vocht, roest, verf, coatings en vuil van het werkoppervlak alvorens u start met lassen.
- Elimineren van tocht in de buurt van de lasboog.
- Vuile lasdraad. Gebruik schone, droge lasdraad.

Geen stabiele draadaanvoer, maar draadaanvoer werkt wel.

- Niet voldoende druk op de aanvoerrollen.
- Onjuiste draadrollen.
- Overmatige draadspoel rem spanning.
- Onjuiste liner.
- Geblokkeerde liner.
- Kraaiennest.
- Burn Back.

Kraaiennest

- Te hoge draaddruk.
- Onjuiste of geblokkeerde liner.
- Onjuiste contacttip.
- Oververhitte contacttip.
- Verkeerde draadrollen of draadgeleiders.
- Knikken in de kabels.

Burn Back

- Onjuiste voltage instellingen.
- Onjuiste uitsteek.
- Onregelmatige draadaanvoer.
- Onjuiste of geblokkeerde liner.
- Oververhitte contacttip.
- Knikken in de kabels.

2. MMA Lasproblemen

Gasbellen of holten in lasmetaal (porositeit)

- Elektroden zijn vochtig: droog de elektroden voor gebruik.
- Lasstroom is te hoog: Verlaag de lasstroom.
- Werkstuk is vuil: Verwijder al het vet, olie, vocht, roest, verf, coatings en vuil van het werkoppervlak alvorens u start met lassen.

Scheur treedt op kort na stolling in lasmetaal

- Stijfheid van de verbinding: Herontwerp om de lasnaad te ontlasten van zware spanningen of gebruik scheurbestendige elektroden.
- Onvoldoende dikte: Ga langzamer om meer opbouw mogelijk te maken.
- Koelsnelheid is te hoog: Verwarm de plaat voor en laat hem langzaam afkoelen.

Er blijft een opening over door het falen van het lasmetaal om de wortel van de las te vullen.

- Lasstroom is te laag: Verhoog de lasstroom.
- Elektrodes zijn te groot: Gebruik een kleinere diameter elektrodes.
- Onvoldoende tussenruimte: Zorg voor meer tussenruimte.
- Onjuiste volgorde: Gebruik de juiste opbouwvolgorde.

Delen van de lasnaad smelten niet samen in het oppervlak van het metaal of de rand van de verbinding.

- Kleine elektroden gebruikt op een zware, koude plaat: Gebruik grotere elektroden en verwarm de plaat voor.
- Lasstroom is te laag: Verhoog de lasstroom.
- Verkeerde elektrodehoek: Stel de hoek zo in dat de lasboog meer in het basismetaal wordt gericht.
- Schaal of vuil op het oppervlak.

Accessoires

1. Draadaanvoerrollen

DRAADAANVOERROL			
Code	Groef	Draaddia	Draad
DR2V0608	Vlak V	0.6 - 0.8	Fe, Ss
DR2V0609	Vlak V	0.6 - 0.9	Fe, Ss
DR2V1012	Vlak V	1.0 - 1.2	Fe, Ss
DR2K0809	Gekarteld V	0.8 - 0.9	FC
DR2K1012	Gekarteld V	1.0 - 1.2	FC
DR2U0809	Vlak U	0.8 - 0.9	Al
DR2U1012	Vlak U	1.0 - 1.2	Al



2. Toortsonderdelen

Beschikbaar in de originele Parweld handleiding (geleverd bij de machine), op pagina 17.

Op het display van de machine onder de knop 'help'.



Onderhoud

Elk jaar moet het lastoestel gecontroleerd en zuiver gemaakt worden. Controleer op eventuele schade uitwendig, kijk het netsnoer na op beschadigingen en vervang indien nodig. Het is voldoende elk jaar met perslucht het toestel zuiver te blazen. Let op! Dat de perslucht droog en olievrij is. Maak geen gebruik van hoge druk om beschadigingen te vermijden (2 à 3 bar is voldoende). Maak ook de koelroosters zuiver met perslucht. Haal steeds de stekker uit het stopcontact alvorens enig werk aan het lastoestel uit te voeren.

Controleer de kwaliteit van de massa - en laskabel, alsook de tigtoorts, bij beschadigingen gelieve te vervangen of repareren.

Laat het toestel na het gebruik enkele minuten aan staan, dan kunnen de componenten verder afkoelen, wat een langere levensduur geeft.

Het toestel mag alleen nagekeken en gerepareerd worden door een erkende Parweld servicemonteur.

Garantie

Parweld Ltd, hierna "Parweld", garandeert haar klanten dat de producten vrij zijn van defecten in vakmanschap of materiaal. Mocht er zich een fout voordoen in de garantieperiode, dan dient het toestel teruggestuurd te worden.

Na kennisgeving hiervan en onderbouwing dat het product is opgeslagen, geïnstalleerd, bediend en onderhouden in overeenstemming met de specificaties van Parweld, instructies, aanbevelingen en erkende standaard industriepraktijken en niet onderhevig zijn aan verkeerd gebruik, reparatie door derde, verwaarlozing, wijziging of ongeval, zullen de defecten in het toestel door Parweld gerepareerd of vervangen worden (naar eigen goeddunken van Parweld).

De garantie geldt vanaf de datum waarop de geautoriseerde distributeur de producten aan de koper levert.

Parweld Working With You!

CE-CERTIFICAAT

SCAN DE QR CODE OF GA NAAR
WWW.PARWELD.EU.COM

