

db

deutsche bauzeitung

db 8/99 Einfach wohnen







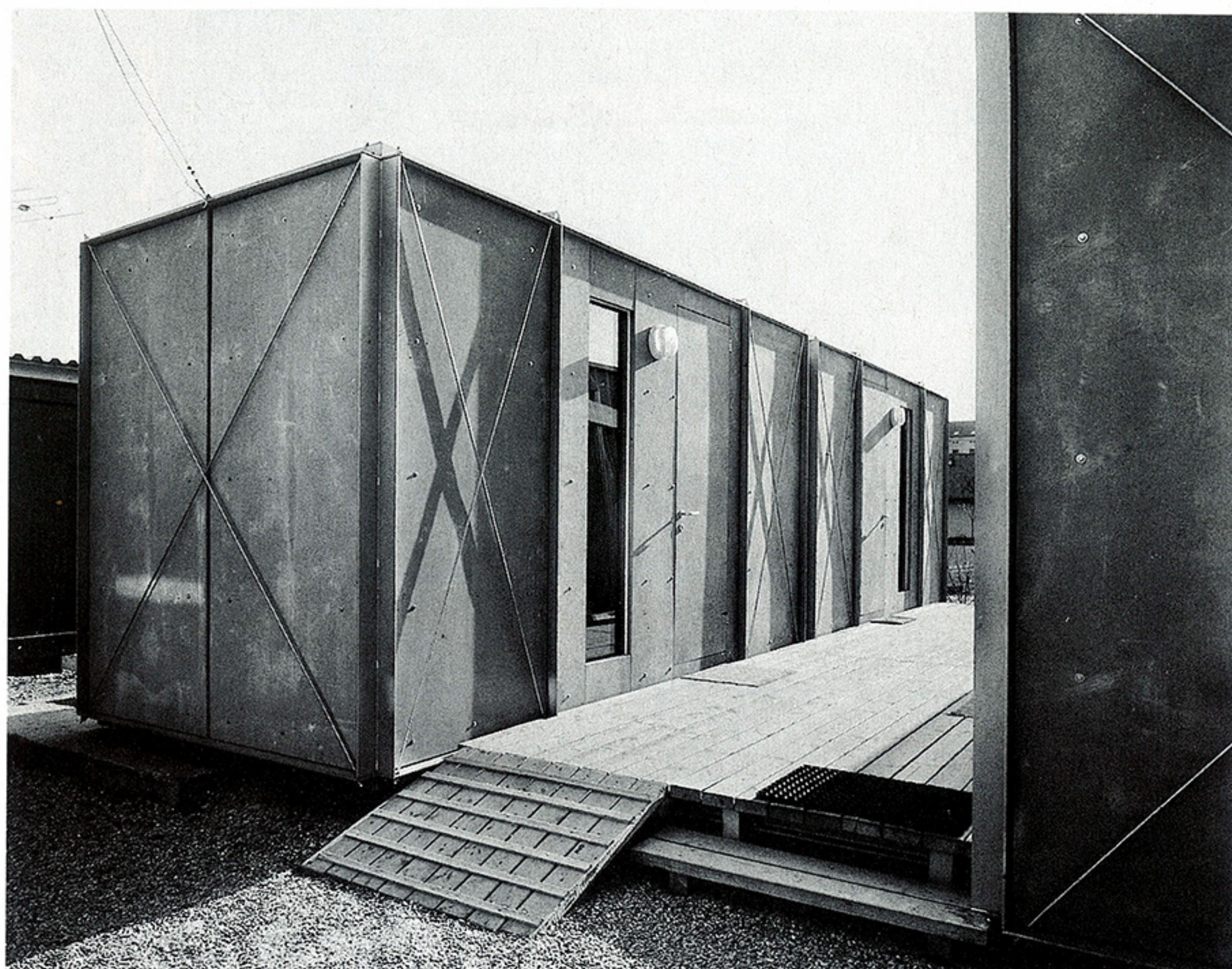


# High Tech und Low Budget

Initiator: Kunst://Abseits vom Netz

Planung und Projektleitung: Roger Christ

»Abseits vom Netz« ist ein von bildenden Künstlern initiiertes Projekt zur Verbesserung der Lebenssituation der Bewohner eines Grazer Obdachlosendorfes. Die Künstler hatten an der TU Graz einen Studentenwettbewerb angeregt. Ziel war der Entwurf eines modularen Notwohnkonzeptes. Das erstprämierte Projekt wird momentan ausgeführt. Im Februar wurden vier Wohneinheiten bezogen.



1

Gibt es denn wirklich keine Alternativen zwischen den wohlbekannten Blechcontainern und dem Sozialen Wohnungsbau? Mit dieser Grundsatzfrage waren drei Künstler an die Technische Universität Graz herangetreten und hatten am Institut für Hochbau einen Studentenwettbewerb initiiert. Das einfache und kostengünstige Bauen, das Wohnen für das Existenzminimum wurde von Beginn an nicht als marginales Problem verstanden, sondern vielmehr als ein entscheidender Versuch, sich aktuellen und virulenten Anforderungen zu stellen: Bei ständig ansteigenden Kosten für konventionellen Wohnungsbau, bei zunehmendem Sozialabbau und steigender Arbeitslosigkeit sollte den neuen Ansätzen von modularen Notwohnungen größte Aufmerksamkeit geschenkt werden. Immerhin lebt derzeit fast ein Viertel der Weltbevölkerung in äußerster

Armut – und versucht bisweilen mit aller Entschlossenheit vom Land in die Slums der Stadtrandgebiete zu ziehen, um sich dort mehr schlecht als recht zu behausen.

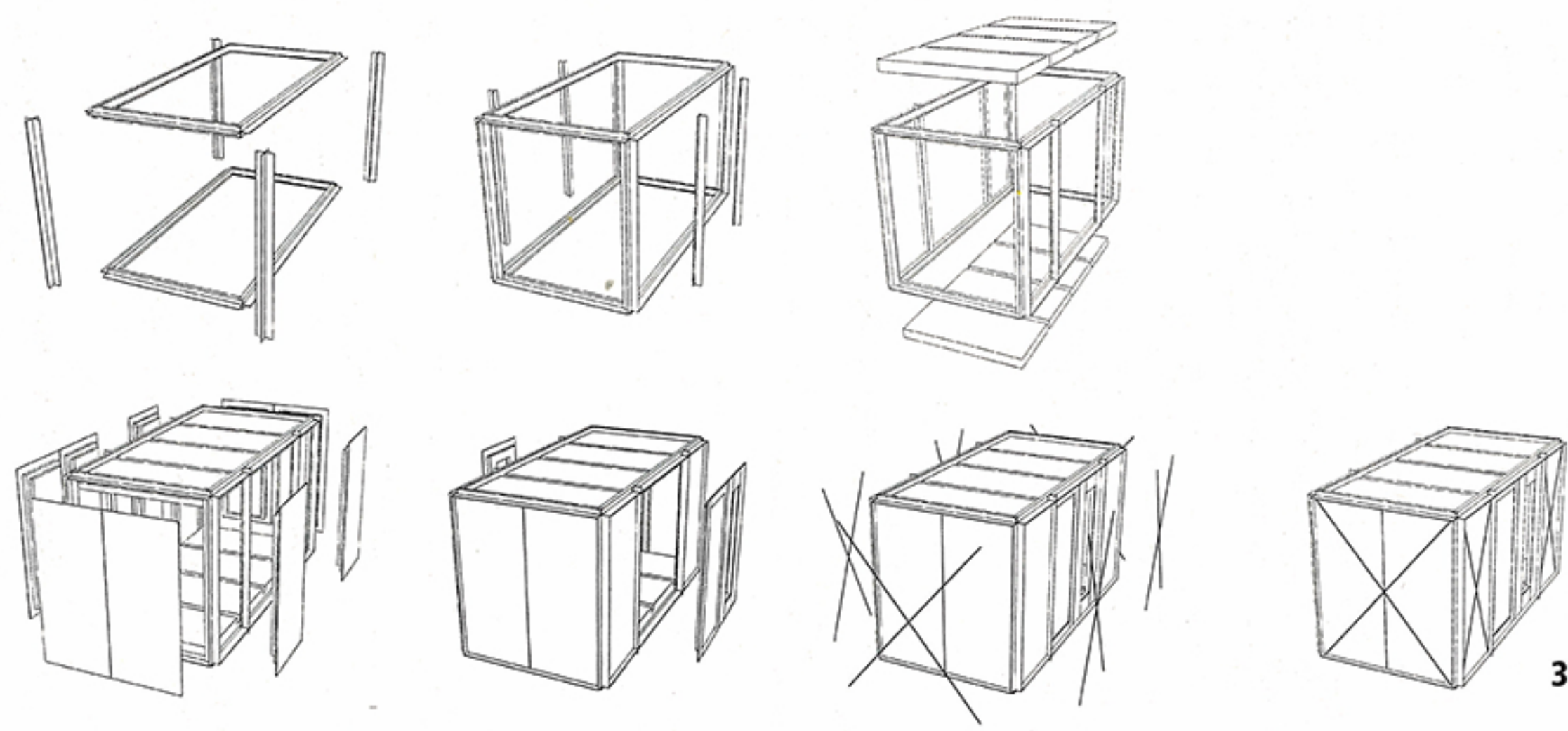
Dabei gibt es das Phänomen der Landflucht durchaus nicht nur in Entwicklungs- und Schwellenländern: In gut zehn Jahren wird nach heutigen Prognosen erstmals mehr als die Hälfte der Weltbevölkerung in Städten leben, bis zum Jahr 2020 wird sich die Gesamtbevölkerung von derzeit sechs auf rund zwölf Milliarden verdoppelt haben – Wohnungsnot wird zu einem großen Problem werden. Und nicht nur für diesen »Normalfall« besteht ein großer Bedarf an kostengünstigen Notwohnungen: Ob in Katastrophengebieten oder auf Großbaustellen, überall könnten schnell aufzubauende und ressourcensparende Systemhäuser dringend gebraucht werden.





2

1, 2 Die Container sind über eine Holzplattform zugänglich, die in der warmen Jahreszeit auch als Terrasse dient  
 3 Step by step: der Aufbau des Wohncontainersystems »Systemmodul://Notwohnhaus/Abseits vom Netz«, wie es die Initiatoren nennen



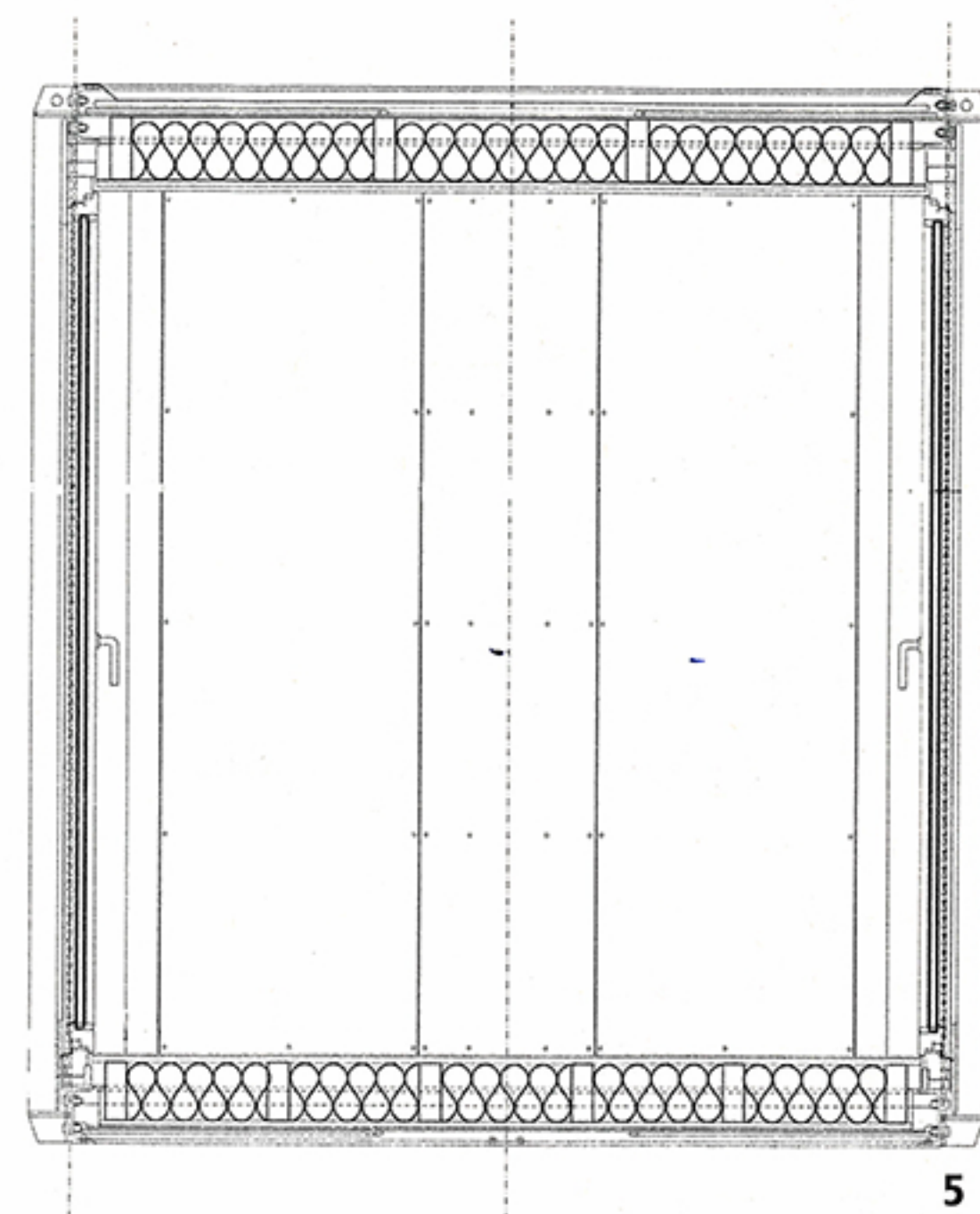


In Graz haben die Preisträger des Studentenwettbewerbs ihren Entwurf eines modularen Containersystems in einem Obdachlosendorf realisieren können – aber, notabene, gerade einmal vier Wohneinheiten des Prototyps wurden tatsächlich gebaut.

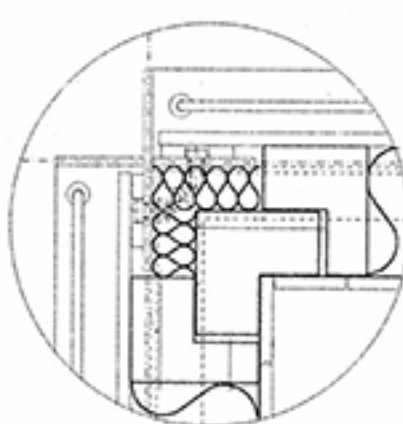
Im Vinzidorf, einem Grundstück zwischen Blindenanstalt und Friedhof St. Leonhard sind vierzig obdachlose Männer seßhaft geworden und leben in ihren blaugestrichenen Blechcontainern. (Das Vinzidorf wurde vor fünf Jahren von Pfarrer Pucher gegründet.) Am westlichen Dorfrand jedoch stehen seit einiger Zeit vier neue Notwohnhäuser, die sich nicht nur durch ihre graue Farbe von ihren Nachbarn unterscheiden: Ein deutlich sichtbares Stahlskelett mit filigranen Windaussteifungen trägt die paarweise zusammengefügte Neubauten. Auf zehn Quadratmetern Grundfläche wird hier gegessen, gewohnt und geschlafen. Und dies hat seine ganz eigenen Qualitäten, die auch Le Corbusier schon vor siebzig Jahren in seiner Schiffskabine mit Erstaunen verspürt hatte: »Ich bin in die Haut eines Mannes geschlüpft, der ein kleines Haus gemietet hat. Hier ist mein Bett, das einem hohen Diwan ähnelt. Hier werde ich schlafen (...) Es steht ein zweites Bett da, aber ich bin allein. Hier ist der Spiegelschrank (...) Dieser Schrank könnte wesentlich besser eingerichtet sein, aber er tut auch so gute Dienste. Gegenüber, zwischen den beiden Betten, steht der Sekretär (oder Friertisch – ganz nach Belieben) mit drei sehr kostbaren Schubfächern; ein Plüschteppich – angenehm für die nackten Füße (...) Ich habe ein Telefon, das ich leicht vom Bett oder vom Sekretär aus erreichen kann. Das ist alles. Abmessungen 3 x 3,10 Meter für das Zimmer.« \*



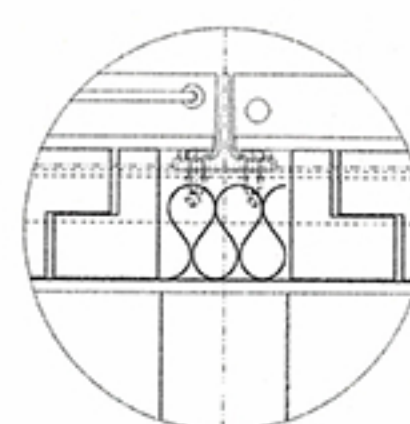
4



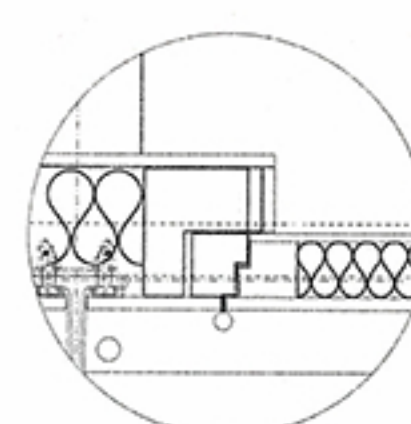
5



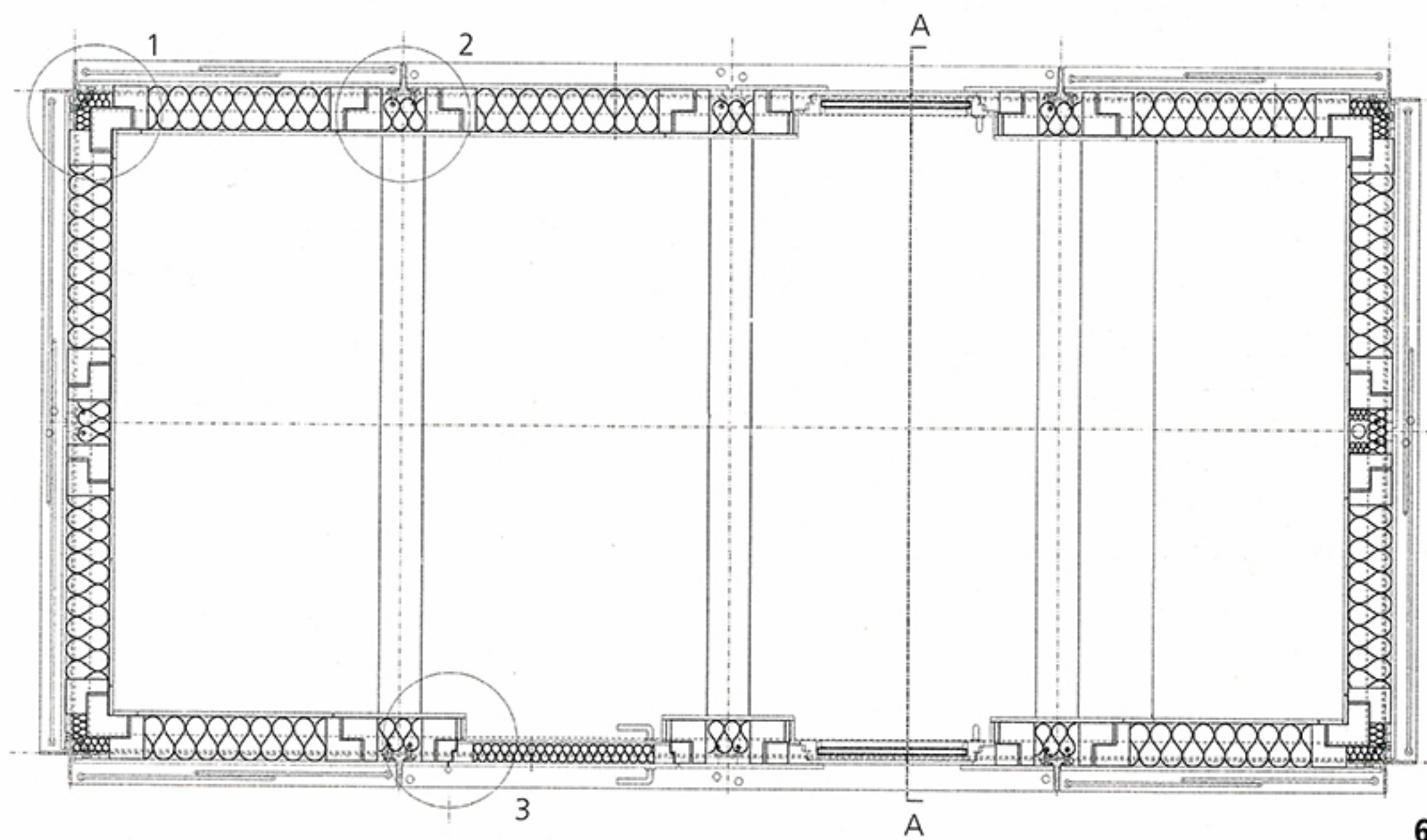
Detail 1



Detail 2



Detail 3



6

Wandaufbau:  
Faserzementplatten  
16 mm  
Mineralwolle 160 mm  
Dampfsperre  
Gipsgebundene  
Faserplatten 15 mm

Türaufbau:  
Faserzementplatten  
16 mm  
Mineralwolle 60 mm  
Dampfbremse  
Gipsgebundene  
Faserplatten 15 mm

Fußbodenaufbau:  
Faserzementplatten 16 mm  
Mineralwolle 160 mm  
OSB-Platten 18 mm

Decken-/Dachaufbau:  
Kautschukplane 1,3 mm  
OSB-Platten 18 mm  
Mineralwolle 160 mm  
Dampfbremse  
Gipsgebundene  
Faserplatten 15 mm

**4 Innenansicht**

**5 Schnitt A-A (durch die Fenster), M 1:50**

**6 Grundriß, M 1:50 (Detailpunkte, M 1:25)**

**7 Die Container können im Raster von 1,20 Meter nahezu beliebig übereinander angeordnet werden. Für das Vinzidorf wurden acht Einheiten in einer zweigeschossigen Anordnung vorgeschlagen**

\* Le Corbusier: Eine Zelle im menschlichen Maßstab. In: Le Corbusier: 1929; Feststellungen zu Architektur und Städtebau. Vieweg-Verlag, Braunschweig, 1964



Was die Behaglichkeit der Ein-Raum-Notwohnungen betrifft, so haben die Studierenden auch hier nicht gespart: Hinter der äußeren Hülle aus »Öko-Plus«-Platten befindet sich eine Schicht aus 16 cm dicker Mineralwolle, die ausreichenden Wärmeschutz garantieren soll. Eine Wohneinheit, die innerhalb von zwei Tagen montiert werden kann, ist im Rastermaß von 1,20 Metern an der Längs- und an der Schmalseite unterteilt; diese vorgegebenen Maßeinheiten bestimmen die Größe der Tür und der beiden raumhohen Fenster. Die knapp drei Meter hohen Baukörper nehmen mit ihren Flachdächern zwar die äußere Form der Blechcontainer auf, doch schon beim ersten Hinsehen werden kleine aber feine Unterschiede spürbar: Hier läuft die Dachentwässerung nicht irgendwo und irgendwie am Container entlang oder gar vorbei. Hier hat alles seine klare Zuordnung; eine innenliegende Entwässerung sorgt hinter der Fassade für klare Verhältnisse und bewahrt die Ästhetik der kantigen Gehäuse vor störenden Regenrinnen.

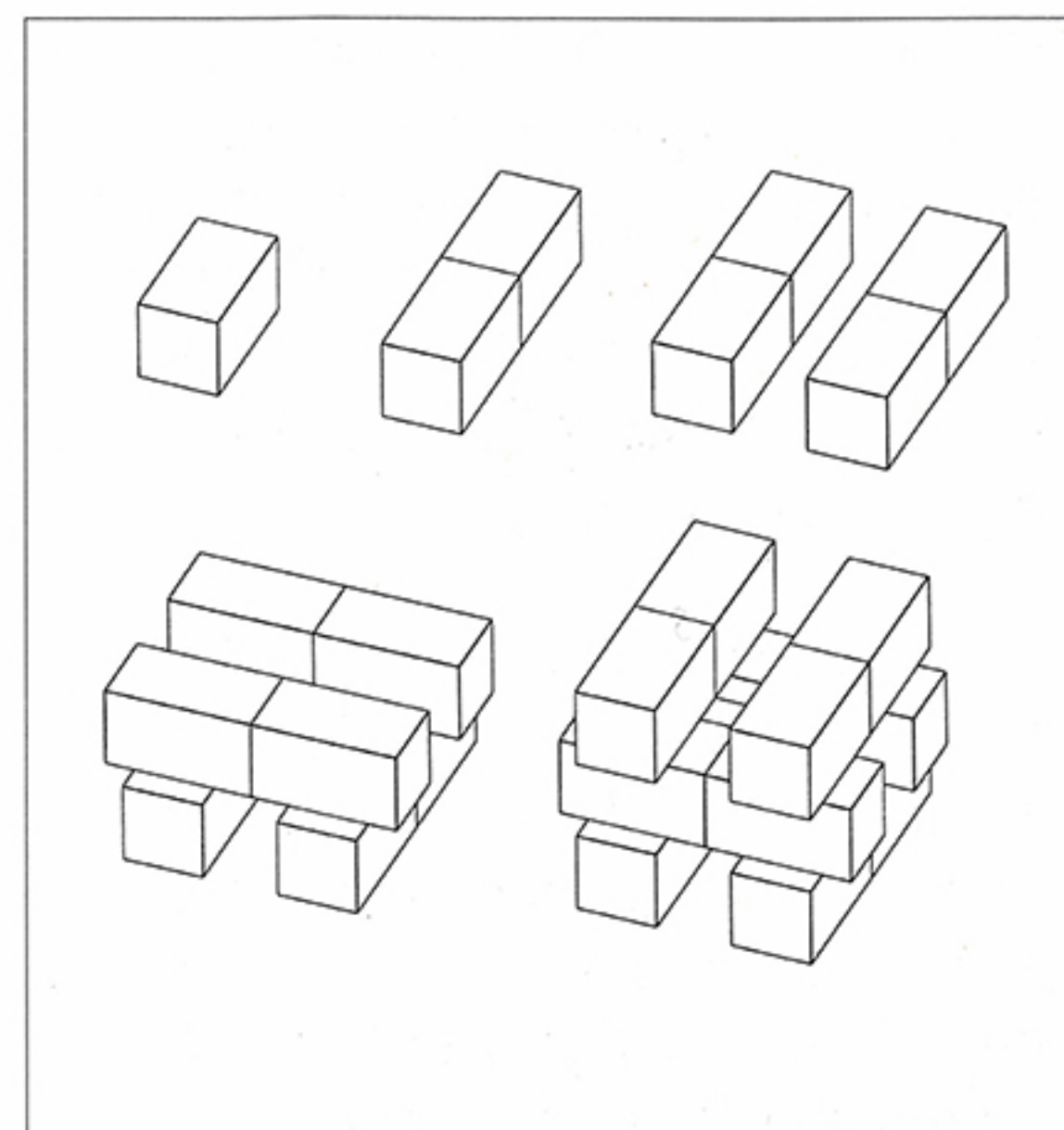
Wenngleich die gebauten Notwohnungen nur als Prototyp zu begreifen sind, muß die Kritik dennoch bei der Ästhetisierung der Aufgabe ansetzen: Allein die elegante Stahlstruktur schlug mit umgerechnet fast 15000 Mark zu Buche; daneben waren nochmals etwa 20000 Mark für das eigentliche Haus erforderlich. Dabei kam ein stolzer Quadratmeterpreis heraus, der rund 50 Prozent über dem des österreichischen Sozialen Wohnungsbaus liegt und damit die Frage nach der Wirtschaftlichkeit und ganz elementar nach der Sinnfälligkeit dieses couragierten Vorhabens aufwirft. Hinzu kommt, daß gerade die einzelnen Module mit Wandöffnungen keineswegs aus einem einzigen Teil bestehen. So wird das schmale,

hochstehende Fensterelement an seinen Enden einfach noch etwas aufgefüttert und mit zusätzlichen Fassadenplatten versehen, die kleinste Einheit damit nochmals aufwendig unterteilt. Und auch das bewußte Separieren von Tragstruktur und Ausfachung ist in der Endabrechnung sicherlich nicht sehr kostengünstig.

Doch sollte man trotzdem nicht vorschnell urteilen: »Das Ganze dürfte so nie wieder gebaut werden«, betont selbst Roger Christ aus der studentischen Wettbewerbsgruppe (und Projektleiter). Trotz aller Fragezeichen und bisweilen strapazierten High Techs: Ein wichtiger Ansatz, der sich in mehrfacher Hinsicht als ausbaufähig erweist, ist den Studenten und den Künstlern jedenfalls gelungen. Das mögliche Stapeln der Notwohnungen (bis maximal drei Geschosse) und deren Verschwenken um neunzig Grad erlauben völlig neue räumliche Konstellationen und beziehen zum ersten Mal auch den Außenraum mit ein. Zwischen die parallel zueinanderstehenden Wohneinheiten schiebt sich ein leicht erhöhtes Holzdeck, das sehr schön zwischen der räumlichen Enge, der Privatheit der Wohnungen und der Öffentlichkeit des kleinen Dorfes vermittelt.

»Abseits vom Netz« – so haben die offiziellen Bauherren, die Grazer Künstler Veronika Dreier und Erwin Posarnig, ihr Projekt der neuen Notwohnungen am Leonhardplatz betitelt und ein leuchtend rotes Schild in dem Raum zwischen den Containern aufgestellt. Doch nur wenn die Notwohnhäuser auf Basis dieses ersten Konzeptes einmal ans große Netz gehen sollten und gleichsam ökonomischer werden, könnten sie auch eine Zukunft haben. Wichtige Impulsgeber für aktuelle Fragestellungen des Wohnens sind sie allemal.

*Hans-Jürgen Breuning*



7

Bauherr und Initiator: Kunst://Abseits vom Netz, Graz – Erwin Posarnig, Veronika Dreier  
Planung und Projektleitung: Roger Christ, Graz  
Mit Unterstützung der TU Graz, Institut für Hochbau, Prof. Peter Schreimbayer  
Wettbewerbsentwurf: Roger Christ, Alexander Feuchter, Jakob Pesendorfer, Fabian Wallmüller  
Tragwerksplanung: Madjid Fazeli, Graz

Nutzfläche eines Containers: 10 m<sup>2</sup>  
Außenmaße: 5,15 x 2,70 x 2,95 m  
Innenmaße: 4,60 x 2,15 x 2,40 m  
Gewicht: 4000 kg  
Baukosten: 250 000 öS (35000 DM)

#### Emergency Housing in Graz, Austria

The Technical University Graz was approached by three artists concerned by the living conditions of the homeless and a student competition was held. The first four units of the winning design are now occupied, sited on the edge of a settlement for the homeless. The modular container system is different from the existing sheet metal containers not only in colour. An exposed steel frame with diagonal stabilizing rods supports the unit, arranged in pairs, which provides 10m<sup>2</sup> living space. The external skin of composite boarding carries 16cm mineral wool insulation. The grid dimension of 1.2m determines door and window widths; the height is just under 3m. The units can be erected in two days and be stacked up to three storeys high.