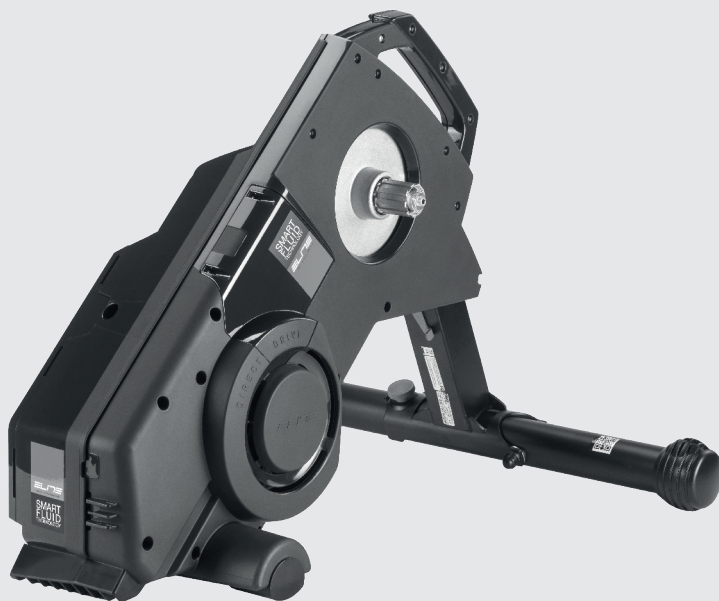


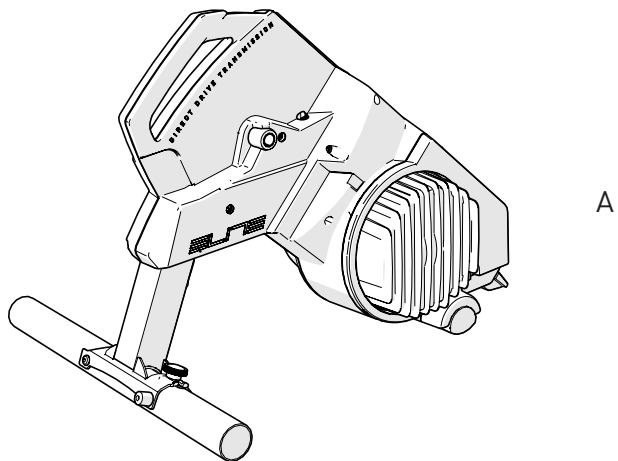
TURNO

FLUID SMART TRAINER

ELITE
CHANGE YOUR RIDE

CN 说明
CZ INSTRUKCE
DA INSTRUKTIONER
DE ANLEITUNG
EN INSTRUCTIONS
ES INSTRUCCIONES
FR MODE D'EMPLOI
IT ISTRUZIONI
JP 説明書
KR 지침
NL INSTRUCTIES
PL INSTRUKCJE
PT INSTRUÇÕES
SK INŠTRUKCIE





B



C



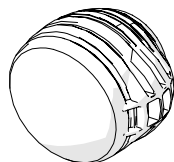
D



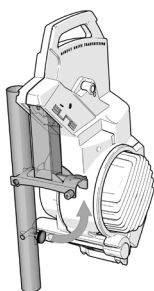
E



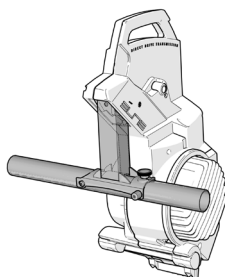
F



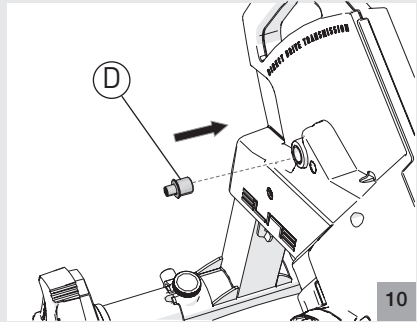
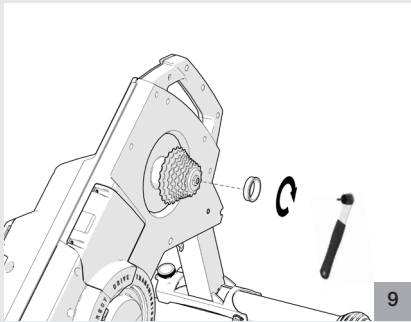
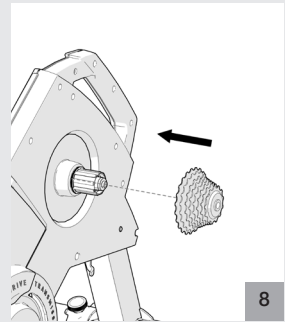
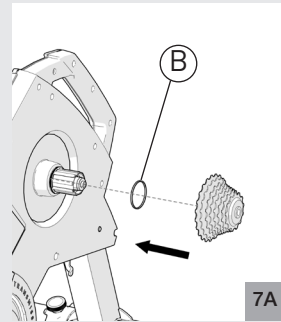
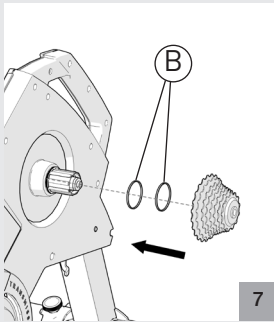
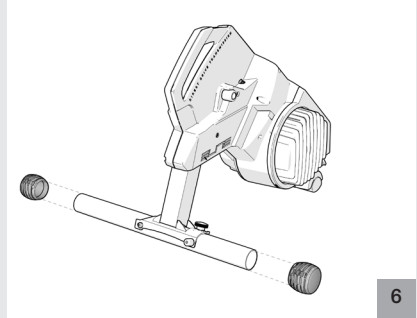
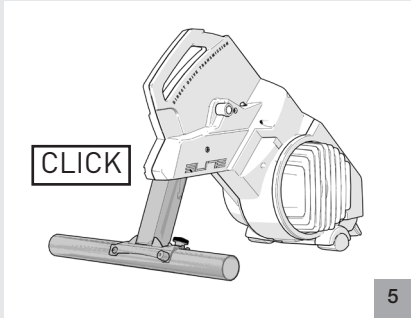
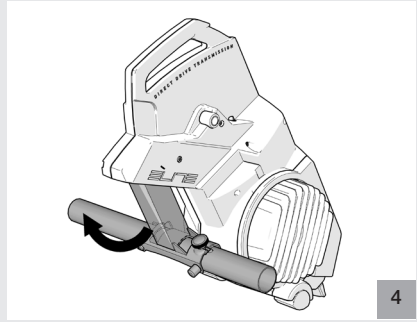
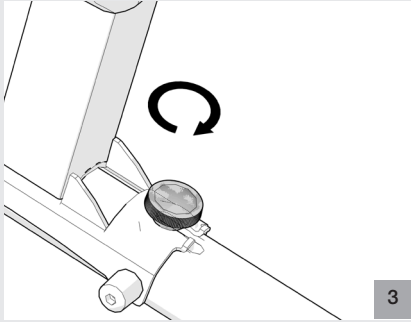
G

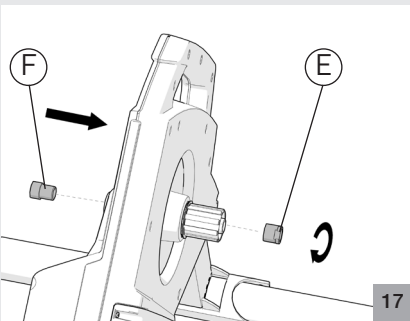
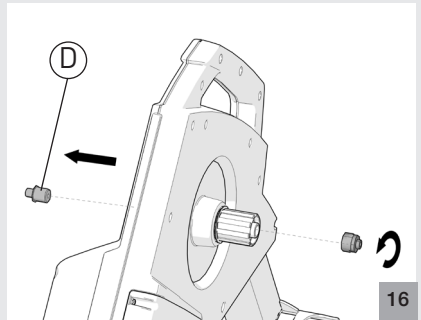
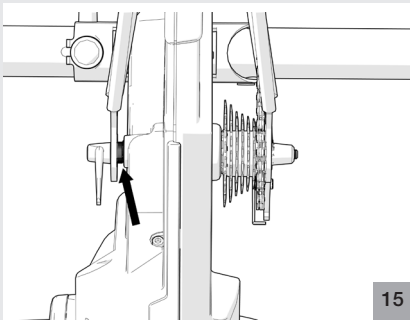
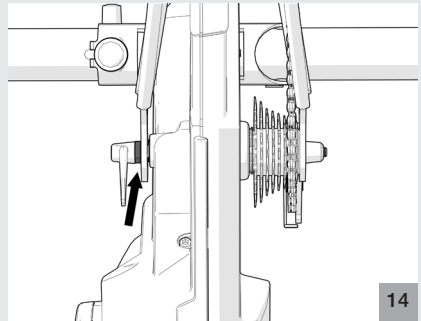
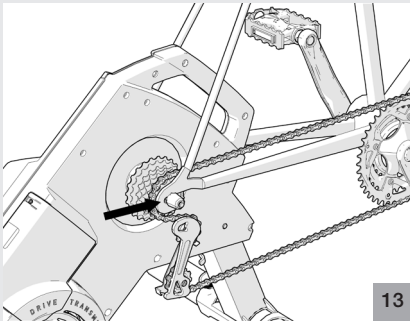
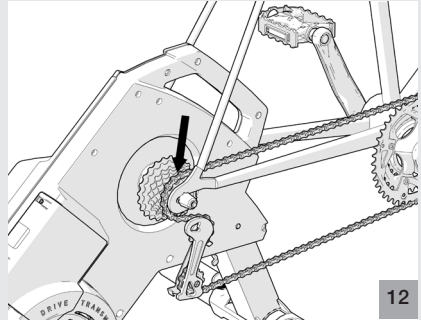
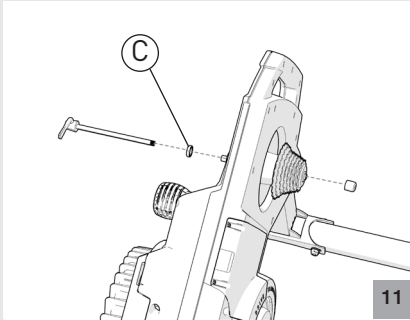


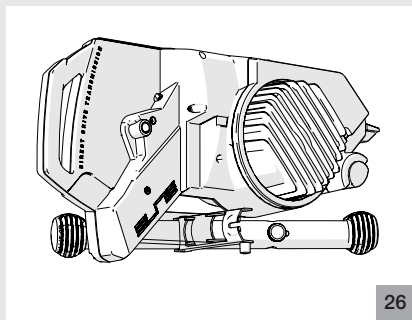
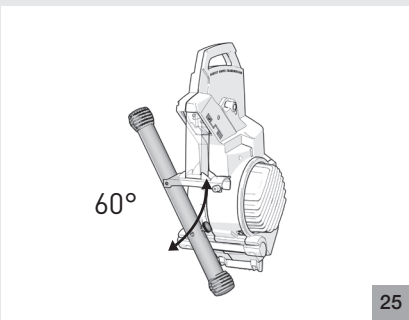
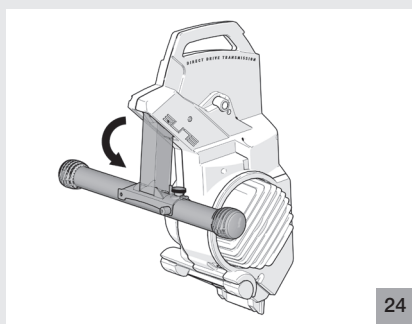
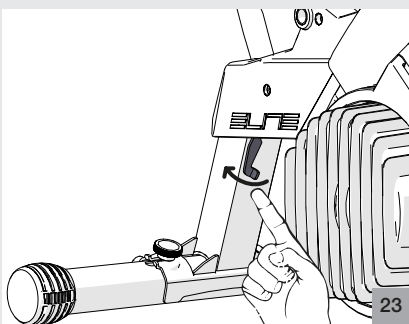
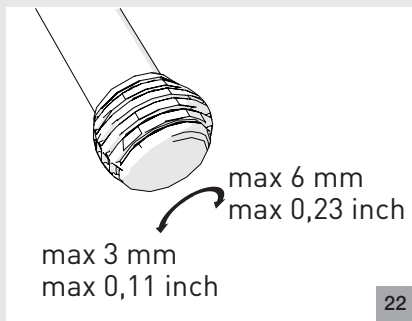
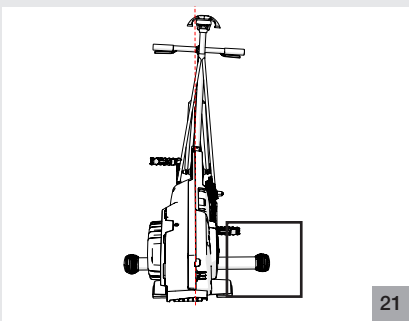
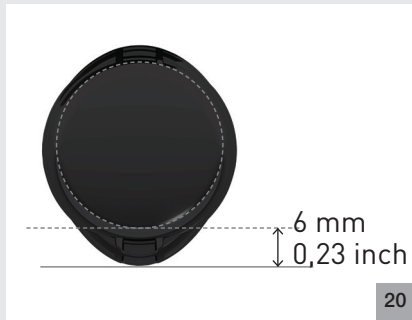
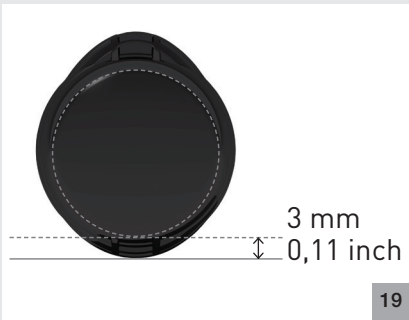
1

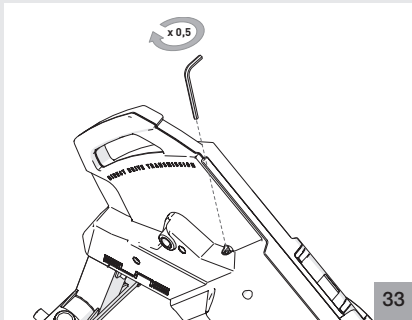
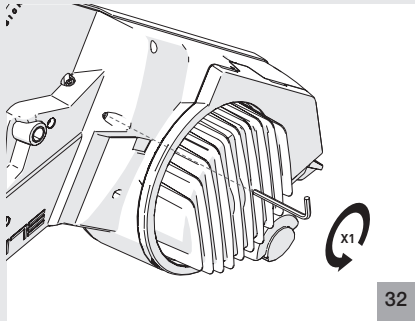
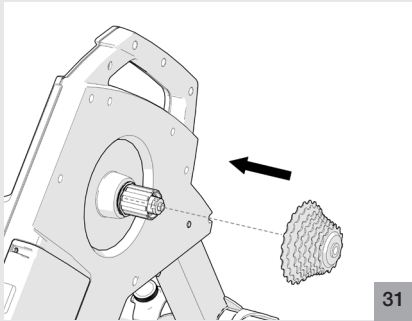
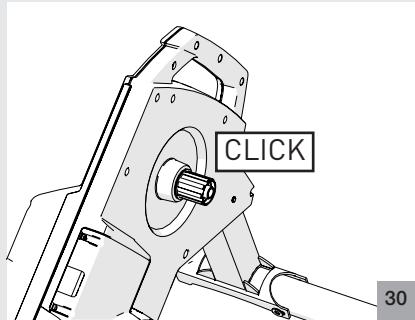
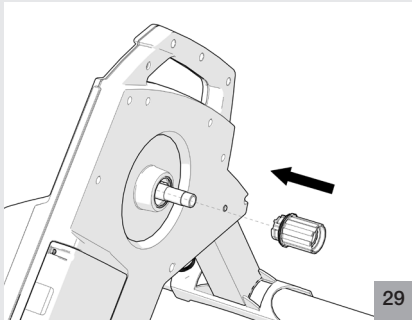
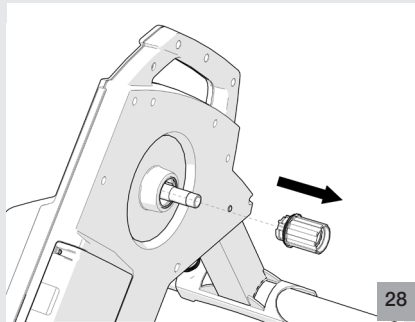
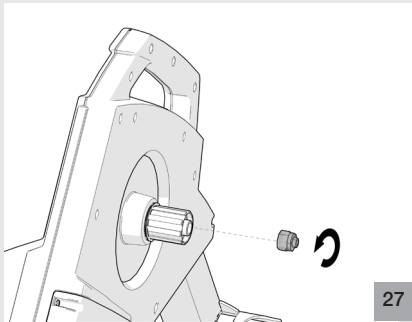


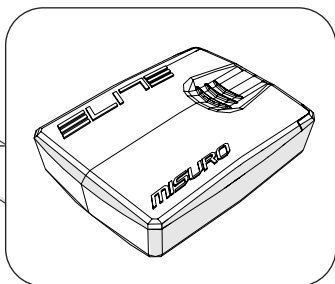
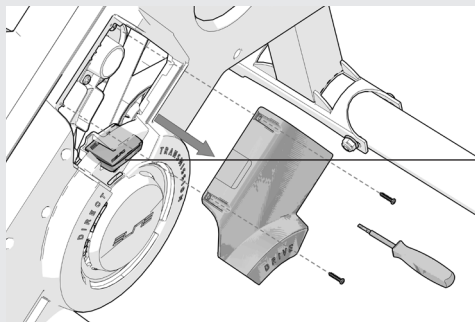
2



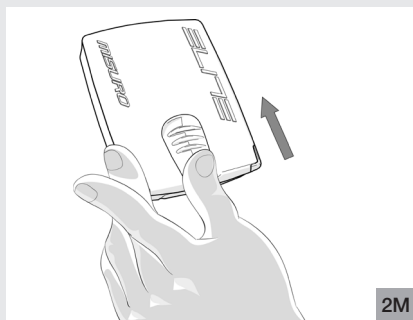




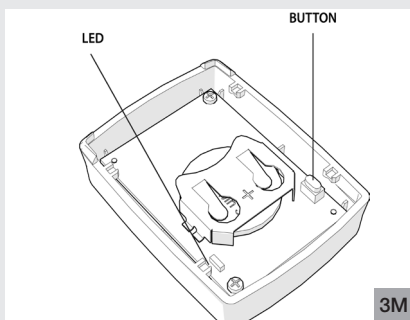




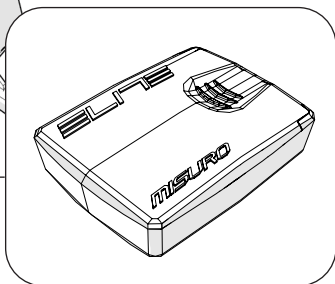
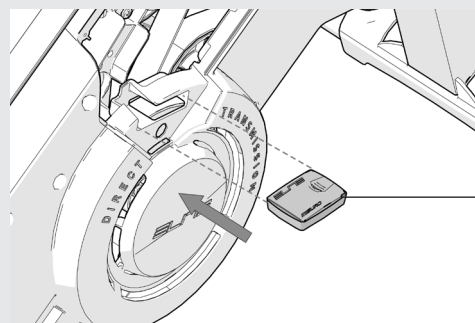
1M



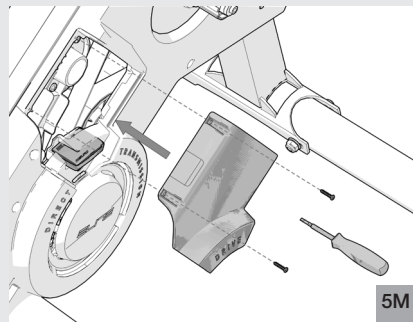
2M



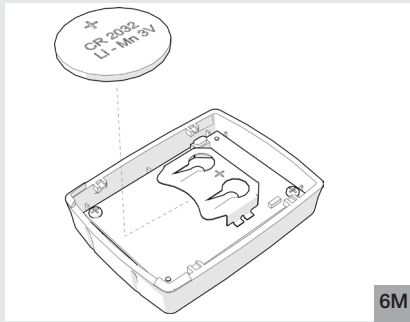
3M



4M



5M



6M

CN - 中文

| | | | |
|--|----|------------------------------|----------|
| 01_一般安全警告 | 8 | 12_安装CAMPAGNOLO 9/10/11速卡式花鼓 | 10 |
| 02_介绍 | 8 | 13_维护保养 | 10 |
| 03_花鼓兼容性 | 8 | 14_警告 | 11 |
| 04_阻力 | 8 | 15_故障排除 | 11 |
| 05_组件名称和列表 | 9 | 16_更换电池 | 11 |
| 06_MISURO B+ | 9 | 17_包装 | 12 |
| 07_安装 | 9 | 18_版权 | 12 |
| 08_安装卡式飞轮到 TURNO 适于 M5 L=130 mm 和 L=135 mm 后叉螺母间距 | 9 | 19_产品更改 | 12 |
| 09_安装自行车 | 10 | 20_免责声明 | 12 |
| 10_在TURNO上安装卡式飞轮 (Ø12L = 142 mm链罩) | 10 | 21_产品处置信息 一致性声明 | 12 97 |
| 11_移除自行车 | 10 | 保修 | 98 |

CZ - ČESKY

| | | | |
|--|----|--|----------|
| 01_ ZÁKLADNÍ BEZPEČNOSTNÍ UPOZORNĚNÍ | 13 | 12_INSTRUKCE K NASTAVENÍ 9/10/11 | |
| 02_ ÚVOD | 13 | RYCHLOSTNÍ KAZETY CAMPAGNOLO® | 16 |
| 03_KOMPATIBILITA KAZETOVÉHO TĚLESA | 13 | 13_ ÚDRŽBA | 16 |
| 04_ ODPOR | 13 | 14_ VAROVÁNÍ | 16 |
| 05_ NÁZEV A SEZNAM SOUČÁSTÍ | 14 | 15_ ŘEŠENÍ PROBLÉMŮ | 16 |
| 06_MISURO B+ | 14 | 16_ VÝMĚNA BATERIE | 17 |
| 07_MONTÁŽ | 14 | 17_ ZABALENÍ | 17 |
| 08_INSTALACE KAZETY NA TRENAŽÉR TURNO PRO ADAPTÉRY M5 L=130 MM A L=135 MM | 15 | 18_COPYRIGHT | 17 |
| 09_MONTÁŽ TRENAŽÉRU TURNO | 15 | 19_ÚPRAVY VÝROBKŮ | 17 |
| 10_MONTÁŽ KAZETY NA TRENAŽÉR TURNO PRO PRŮCHOZÍ OSU Ø12 L=142 MM | 15 | 20_ZŘEKnutí | 17 |
| 11_VYJMUTÍ KOLA | 15 | 21_INFORMACE O LIKVIDACI VÝROBKU PROHLÁŠENÍ O SHODĚ | 17 97 |
| | | ZÁRUKA | 98 |

DA - DANSK

| | | | |
|--|----|--|----------|
| 01_GENERELLE SIKKERHEDSMÆSSIGE ADVARSLER | 19 | 12_INSTALLERING AF INSTALLERING AF CAMPAGNOLO® 9/10/11 HASTIGHEDSKOMPATIBEL | |
| 02_INTRODUKTION | 19 | KASSETTE FREEHUB-STEL | 22 |
| 03_KOMPATIBILITET KASSETTEHYLSTER | 19 | 13_VEDLIGEHOLDELSE | 22 |
| 04_MODSTAND | 20 | 14_ADVARSLER | 22 |
| 05_LISTE OVER DELE OG DERES NAVNE | 20 | 15_TROUBLESHOOTING | 23 |
| 06_MISURO B+ | 20 | 16_UDSKIFTNING AF BATTERI | 23 |
| 07_MONTERING | 21 | 17_EMBALLAGE | 23 |
| 08_INSTALLATION AF KASSETTETANDHJUL PÅ TURNO TIL NAV FRA M5 L=130 MM OG M5 L=135 MM | 21 | 18_COPYRIGHT | 24 |
| 09_INSTALLERING AF CYKLEN | 21 | 19_PRODUKTMODIFIKATIONER | 24 |
| 10_INSTALLERING AF TANDHJULS-KASSETTEN ON THE TURNO EN Ø12 L=142 MM KÆDEHOLDERE | 21 | 20_ANSVARSRFRASKRIVELSE | 24 |
| 11_NEDTAGNING AF CYKLEN | 22 | 21_INFORMATION OM BORTSKAFFELSE AF PRODUKTET | 24 |
| | | OVERENSSTEMMELSESEKLERING GARANTI | 97 98 |

DE - DEUTSCH

| | | | |
|--|----|--|----|
| 01_ALLGEMEINE SICHERHEITSHINWEISE | 25 | 12_MONTAGEANWEISUNG DES FREILAUFKÖRPER MIT | |
| 02_EINLEITUNG | 25 | 9-/10-/11-FACH KASSETTE VON CAMPAGNOLO® | 28 |
| 03_KOMPATIBILITÄT DES FREILAUFKÖRPERS | 26 | 13_WARTUNG | 29 |
| 04_WIDERSTAND | 26 | 14_ACHTUNG! | 29 |
| 05_BEZEICHNUNG UND LISTE DER KOMPONENTEN | 26 | 15_TROUBLESHOOTING | 30 |
| 06_MISURO B+ | 26 | 16_BATTERIE ERSETZEN | 30 |
| 07_MONTAGE | 27 | 17_VERPACKUNG | 30 |
| 08_MONTAGE DER RITZELKASSETTE FÜR Ø5 | | 18_COPYRIGHT | 30 |
| KETTENSTREBEN L=130 MM UND Ø5 L=135 MM | 27 | 19_ÄNDERUNGEN AN DEN PRODUKTEN | 31 |
| 09_MONTAGE DES FAHRRADS | 27 | 20_HAFTUNGSAUSCHLUSS | 31 |
| 10_MONTAGE DER RITZELKASSETTE FÜR | | 21_HINWEISE ZUR ENTSORGUNG DES PRODUKTS | 31 |
| KETTENSTREBEN VON Ø12 L=142MM | 28 | KONFORMITÄTSERKLÄRUNG | 96 |
| 11_ABNEHMEN DAS FAHRRADS | 28 | GARANTIE | 98 |

EN - ENGLISH

| | | | |
|--|----|--|----|
| 01_GENERAL SAFETY WARNINGS | 32 | 12_INSTALLATION OF CAMPAGNOLO® 9/10/11 SPEED | |
| 02_INTRODUCTION | 32 | COMPATIBLE CASSETTE FREEHUB BODY | 35 |
| 03_FREEHUB COMPATIBILITY | 32 | 13_MAINTENANCE | 35 |
| 04_RESISTANCE | 32 | 14_WARNINGS | 35 |
| 05_NAME AND LIST OF COMPONENTS | 33 | 15_TROUBLESHOOTING | 35 |
| 06_MISURO B+ | 33 | 16_CHANGING THE BATTERY | 36 |
| 07_ASSEMBLING | 33 | 17_PACKAGING | 36 |
| 08_INSTALLING THE SPROCKET CASSETTE ON THE TURNO | | 18_COPYRIGHT | 36 |
| FOR M5 L=130 MM AND L=135 MM CHAINSTAYS | 34 | 19_PRODUCT MODIFICATIONS | 36 |
| 09_INSTALLING THE BICYCLE | 34 | 20_DISCLAIMER | 37 |
| 10_INSTALLING THE SPROCKET CASSETTE ON THE | | 21_INFORMATION ON PRODUCT DISPOSAL | 37 |
| TURNO FOR Ø12 L=142 MM CHAINSTAYS | 34 | DECLARATION OF CONFORMITY | 96 |
| 11_REMOVING THE BICYCLE | 35 | WARRANTY | 99 |

ES - ESPAÑOL

| | | | |
|---|----|---|----|
| 01_ADVERTENCIAS GENERALES DE SEGURIDAD | 38 | 12_INSTRUCCIONES DE INSTALACIÓN RUEDA LIBRE | |
| 02_INTRODUCCIÓN | 38 | COMPATIBLE CON CASSETTE DE PIÑONES | |
| 03_COMPATIBILIDAD RUEDA LIBRE | 38 | CAMPAGNOLO® 9/10/11 VELOCIDADES | 41 |
| 04_RESISTENCIA | 39 | 13_MANTENIMIENTO | 42 |
| 05_NOMBRE Y RELACION DE LOS COMPONENTES | 39 | 14_ATENCIÓN | 42 |
| 06_MISURO B+ | 39 | 15_TROUBLESHOOTING | 42 |
| 07_ENSAMBLAJE | 40 | 16_SUSTITUCIÓN BATERÍA | 43 |
| 08_INSTALACIÓN CAJA PIÑONES SOBRE EL TURNO PARA | | 17_EMBALAJE | 43 |
| CARROS DE M5 L=130 MM E M5 L=135 MM | 40 | 18_COPYRIGHT | 43 |
| 09_MONTAJE DE LA BICICLETA | 40 | 19_MODIFICACIONES EN LOS PRODUCTOS | 43 |
| 10_INSTALACIÓN CAJA PIÑONES PARA CARROS | | 20_EXENCIÓN DE RESPONSABILIDAD | 43 |
| DE Ø12 L=142 MM | 41 | 21_INFORMACIONES ACERCA DE LA ELIMINACIÓN | |
| 11_RETIRAR LA BICICLETA | 41 | DEL PRODUCTO | 43 |
| | | DECLARACIÓN DE CONFORMIDAD | 96 |
| | | GARANTÍA | 99 |

FR - FRANÇAIS

| | | | |
|---|----|---|-----|
| 01_AVERTISSEMENTS GENERAUX EN MATIERE DE SECURITÉ | 45 | 12_INSTRUCTIONS D'INSTALLATION DU CORPS DE ROUE LIBRE COMPATIBLE AVEC DES CASSETTES | 48 |
| 02_INTRODUCTION | 45 | 13_ENTRETIEN | 49 |
| 03_COMPATIBILITÉ CORPS DE ROUE LIBRE | 45 | 14_AVERTISSEMENT | 49 |
| 04_RÉSISTANCE | 46 | 15_SOLUTION DES PROBLEMES | 49 |
| 05_NOM ET LISTE DES PIECES | 46 | 16_REMPLACEMENT DE LA PILE | 50 |
| 06_MISURO B+ | 46 | 17_EMBALLAGE | 50 |
| 07_MONTAGE | 47 | 18_COPYRIGHT | 50 |
| 08_INSTALLATION DE LA CASSETTE DE PIGNONS POUR CHARIOTS DE M5 L=130 MM ET M5 L=135 MM | 47 | 19_MODIFICATIONS APPORTÉES AUX PRODUITS | 50 |
| 09_ASSEMBLAGE DE LA BICYCLETTE | 47 | 20_CLAUSE DE NON-GARANTIE | 50 |
| 10_INSTALLATION DE LA CASSETTE DE PIGNONS POUR CHARIOTS DE Ø12 L=142 MM | 48 | 21_INFORMATIONS SUR LA DESTRUCTION DU PRODUIT | 51 |
| 11_DÉCROCHAGE DE LA BICYCLETTE | 48 | DÉCLARATION DE CONFORMITÉ | 96 |
| | | GARANTIE | 100 |

IT - ITALIANO

| | | | |
|--|----|--|-----|
| 01_AVERTENZE GENERALI DI SICUREZZA | 52 | 12_ISTRUZIONI INSTALLAZIONE CORPETTO RUOTA LIBERA COMPATIBILE CON CASSETTE PIGNONI | |
| 02_INTRODUZIONE | 52 | CAMPAGNOLO® 9/10/11 VELOCITA' | 55 |
| 03_COMPATIBILITA' CORPETTO RUOTA LIBERA | 52 | 13_MANUTENZIONE | 55 |
| 04_RESISTENZA | 53 | 14_AVERTENZE | 56 |
| 05_NOME E LISTA DEI COMPONENTI | 53 | 15_TROUBLESHOOTING | 56 |
| 06_MISURO B+ | 53 | 16_SOSTITUZIONE BATTERIA | 56 |
| 07_ASSEMBLAGGIO | 54 | 17_IMBALLO | 57 |
| 08_INSTALLAZIONE CASSETTA PIGNONI PER CARRI DA M5 L=130 MM E M5 L=135 MM | 54 | 18_COPYRIGHT | 57 |
| 09_ASSEMBLAGGIO DELLA BICI | 54 | 19_MODIFICHE AI PRODOTTI | 57 |
| 10_INSTALLAZIONE CASSETTA PIGNONI PER CARRI DA Ø12 L=142 MM | 54 | 20_DISCLAIMER | 57 |
| 11_RIMOZIONE DELLA BICICLETTA | 55 | 21_INFORMAZIONI SULLO SMALTIMENTO DEL PRODOTTO | 57 |
| | | DICHIARAZIONE DI CONFORMITÀ | 96 |
| | | GARANZIA | 100 |

JP - 日本語

| | | | |
|---|----|--|-----|
| 01_安全上の一般警告 | 58 | 12_CAMPAGNOLO® 9/10/11 S対応フリーボディへの交換方法 | 61 |
| 02_はじめに | 58 | 13_メンテナンス | 62 |
| 03_フリーボディの互換性について | 58 | 14_警告 | 62 |
| 04_負荷 | 59 | 15_トラブルシューティング | 62 |
| 05_各部の名称とリスト | 59 | 16_電池の交換 | 63 |
| 06_MISURO B+ | 59 | 17_梱包・運搬について | 63 |
| 07_組立 | 60 | 18_著作権 | 63 |
| 08_5mm径 130mm/135mm幅チェーンステアの場合のスプロケット・カセットの取付 | 60 | 19_製品に対する修正に関して | 63 |
| 09_TURNQへの自転車の取り付け | 60 | 20_免責事項 | 63 |
| 10_M12/ 142mmスルーアクスルの場合のカセットスプロケットの取り付け | 61 | 21_製品の廃棄に関する情報 | 64 |
| 11_自転車の取り外し | 61 | 適合宣言書 | 97 |
| | | 品質保証 | 100 |

KR - 한국어

| | | | |
|--|----|-------------------------|-----|
| 01_일반 안전 경고 | 65 | 12_CAMPAGNOLO® 9/10/11 | |
| 02_안내 | 65 | 단 호환 카세트 프리 허브 바디 설치 절차 | 68 |
| 03_프리허브 호환성 | 65 | 13_유지관리 | 68 |
| 04_저항 | 66 | 14_경고 | 68 |
| 05_구성 요소의 명칭과 목록 | 66 | 15_문제 해결 | 69 |
| 06_MISURO B+ | 66 | 16_배터리 교체 | 69 |
| 07_조립 | 67 | 17_포장 | 69 |
| 08_스프라켓 카세트 설치 Ø5 L=130 mm 와 L=135 mm 체인스테이 | 67 | 18_저작권 | 69 |
| 09_자전거 장착 | 67 | 19_제품의 변경 | 69 |
| 10_스프라켓 카세트 설치 Ø12 L=142 mm 체인스테이 | 67 | 20_고지사항 | 70 |
| 11_자전거 탈착 | 68 | 21_제품 폐기에 관한 정보 | 70 |
| | | 적합성 선언 | 97 |
| | | 보증 | 100 |

NL - DUTCH

| | | | |
|--|----|--|-----|
| 01_ALGEMENE VEILIGHEIDSMEDDELINGEN | 71 | 12_INSTALLATIEAANWIJZINGEN BEHUIZING BODY COMPATIBEL | |
| 02_INLEIDING | 71 | MET CASSETTEEN CAMPAGNOLO® SNELHEID 9/10/11 | 74 |
| 03_COMPATIBILITEIT BEHUIZING NIET-AANGEDREVEN WIEL | 71 | 13_ONDERHOUD | 74 |
| 04_WEERSTAND | 72 | 14_OPGELET | 75 |
| 05_BENAMING EN LIJST VAN DE ONDERDELEN | 72 | 15_PROBLEMEN OPLOSSEN | 75 |
| 06_MISURO B+ | 72 | 16_VERVANGEN VAN DE BATTERIJ | 76 |
| 07_ASSEMBLAGE | 73 | 17_VERPAKKING | 76 |
| 08_INSTALLATIE VAN DE SPEEDCASSETTE BIJ Ø5 ACHTERDRIEHOEKEN L=130 MM EN Ø5 L=135 MM | 73 | 18_COPYRIGHT | 76 |
| 09_DE FIETS ASSEMBLEREN | 73 | 19_WIJZIGINGEN AAN PRODUCTEN | 76 |
| 10_INSTALLATIE VAN DE SPEEDCASSETTE BIJ ACHTERDRIEHOEKEN VAN Ø12 L=142 MM | 74 | 20_DISCLAIMER | 76 |
| 11_VERWIJDERING VAN DE FIETS | 74 | 21_INFORMATIE OVER DE VERWIJDERING VAN HET PRODUCT | 76 |
| | | VERKLARING VAN OVEREENSTEMMING | 96 |
| | | GARANTIE | 101 |

PL - POLSKI

| | | | |
|---|----|--|-----|
| 01_WAŻNE INFORMACJE DOTYCZĄCE BEZPIECZEŃSTWA | 78 | 12_MONTAŻ BĘBENKA WOLNOBIEGU PASUJĄCEGO DO KASETY CAMPAGNOLO® 9/10/11 | 81 |
| 02_WPROWADZENIE | 78 | 13_KONSERWACJA | 81 |
| 03_KOMPATYBILNOŚĆ BĘBENKA DO PIASTY | 78 | 14_OSTRZEŻENIA | 82 |
| 04_OPÓR | 79 | 15_ROZWIĄZYWANIE PROBLEMÓW | 82 |
| 05_NAZWY I WYKAZ CZĘŚCI | 79 | 16_WYMIANA BATERII | 82 |
| 06_MISURO B+ | 79 | 17_OPAKOWANIE | 83 |
| 07_MONTAŻ | 80 | 18_PRAWA AUTORSKIE | 83 |
| 08_MONTAŻ KASETY NA TRENAŻERZE DLA DOLNYCH RUREK TYLNEGO TRÓJKĄTA Ø5 L = 130 MM I L = 135 MM | 80 | 19_ZMIANY W PRODUKTACH | 83 |
| 09_MONTAŻ ROWERU | 80 | 20_KLAUZULA WYŁĄCZENIA ODPOWIEDZIALNOŚCI | 83 |
| 10_MONTAŻ KASETY NA TRENAŻERZE TURNO DLA DOLNYCH RUREK TYLNEGO TRÓJKĄTA Ø12 L = 142 MM | 80 | 21_INFORMACJE DOTYCZĄCE UTYLIZACJI | 83 |
| 11_ZDEJMOWANIE ROWERU | 81 | DEKLARACJA ZGODNO CI | 97 |
| | | GWARANCJA | 101 |

PT - PORTUGUÊS

| | | | |
|--|----|---|-----|
| 01_ADVERTÊNCIAS GERAIS DE SEGURANÇA | 84 | 12_INSTALAÇÃO DE RODA LIVRE DA CASSETE COMPATÍVEL | |
| 02_INTRODUÇÃO | 84 | COM 9/10/11 MUDANÇAS DA CAMPAGNOLO® | 87 |
| 03_COMPATIBILIDADE CORPO DA RODA LIVRE | 84 | 13_MANUTENÇÃO | 87 |
| 04_RESISTÊNCIA | 85 | 14_AVISOS | 88 |
| 05_NOME E LISTA DOS COMPONENTES | 85 | 15_TROUBLESHOOTING | 88 |
| 06_MISURO B+ | 85 | 16_SUBSTITUIÇÃO BATERIA | 88 |
| 07_MONTAGEM | 86 | 17_EMBALAGEM | 89 |
| 08_INSTALAÇÃO DA CASSETE DE RODA DENTADA | | 18_COPYRIGHT | 89 |
| PARA ESCORAS DE Ø5 C=130 MM E C=135 MM | 86 | 19_ALTERAÇÕES AOS PRODUTOS | 89 |
| 09_INSTALAÇÃO DA BICICLETA | 86 | 20_DISCLAIMER | 89 |
| 10_INSTALAÇÃO DA RODA DENTADA CASSETE | | 21_INFORMAÇÕES SOBRE A ELIMINAÇÃO DO PRODUTO | 89 |
| ESCORAS COM Ø12 C=142 MM | 86 | DECLARAÇÃO DE CONFORMIDADE | 97 |
| 11_REMOÇÃO DA BICICLETA | 87 | GARANTIA | 102 |

SK - SLOVENSKY

| | | | |
|---|----|-------------------------------------|-----|
| 01_VŠEOBECNÉ BEZPEČNOSTNÉ UPOZORNENIA | 90 | 12_INSTRUKCE K NASTAVENÍ 9/10/11 | |
| 02_ÚVOD | 90 | RYCHLOSTNÍ KAZETY CAMPAGNOLO® | 93 |
| 03_KOMPATIBILITA ORECHU | 90 | 13_ÚDRŽBA | 93 |
| 04_ODPOR | 90 | 14_VAROVÁNÍ | 93 |
| 05_NÁZVY A ZOZNAM KOMPONENTOV | 91 | 15_RIEŠENIE PROBLÉMOV | 93 |
| 06_MISURO B+ | 91 | 16_VÝMENA BATÉRIE | 94 |
| 07_MONTÁŽ | 92 | 17_BALENIE | 94 |
| 08_INŠTALOVANIE KAZETY NA TURNO | | 18_AUTORSKÉ PRÁVA | 94 |
| PRE M5 L=130 MM A L=135 MM ZADNÚ STAVBU | 92 | 19_ÚPRAVY VÝROBKOV | 94 |
| 09_MONTÁŽ BICYKLA NA TURNO | 92 | 20_PREHLÁSENIE | 95 |
| 10_MONTÁŽ KAZETY NA TRENAŽÉR TURNO | | 21_INFORMÁCIE O LIKVIDÁCII PRODUKTU | 95 |
| PRO PRŮCHOZÍ OSU Ø12 L=142 MM | 92 | VYHLÁSENIE O ZHODE | 97 |
| 11_ODSTRÁNENIE BICYKLA | 92 | ZÁRUKA | 102 |

感谢您购买 Turno。

01_一般安全警告

为确保您的健康和​​安全，使用训练器前，请仔细阅读以下警告。

1. 若无人监护或指导，身体残疾、感官或心智不全的人（包括儿童），或缺乏相关经验和知识的人不得使用本产品
2. 需要监护的孩童不得玩耍本产品
3. 开始训练计划前，先参加身体检查，确认健康状态良好。
4. 选择与您体能持力以及健康状态相匹配的训练水平。
5. 如果您在训练时感到特别疲惫或疼痛，请立即停止使用训练器并咨询医生。
6. 开始训练之前，检查自行车是否正确固定在滚轴上。如说明书中所示，自行车必须垂直且平稳地固定在提供的支架上。推拉框架的水平管并放在鞍座上，检查是否正确安装。如果没有正确和平稳地进行固定，不可以进行训练。

以上警告为一般性质，并未详尽列出为确保恰当、安全使用训练器而应采取的所有预防措施；相应的所有责任，由用户个人承担。

02_介绍

使用Turno进行训练是提高各级车手表现的一种简单而有效的方式。

Turno的设计基于直接传输运动员力量的原则。训练器与自行车链条直接连接，Elite设计的同步皮带轮的先进系统将作用在脚踏板上的力量均匀地传送到阻力装置，以便优化室内训

练。

家用训练器的阻力随着速度增大；使用较高的档位可增加力量，使用较低的档位可增加灵敏度和脚踏板步频。提供各种可用的阻力水平，适合于初学者、有经验的骑行者和经验丰富的专业骑行者。

对专业、业余及休闲骑行者进行多年的研究和测试（公路、小径和跑道）后，Turno经设计、研发而得以成功问世，旨在打造成为高水平的室内训练器，以适应特定的个人目标，测试和评估性能水平。

03_花鼓兼容性

Turno 配有塔基本体，兼容 Shimano® / SRAM® 或其他使用 Shimano® 标准的制造商的 9/10/11 速卡式飞轮。

兼容 Campagnolo® 9/10/11 速卡式飞轮的附件塔基本体可用于替换 Turno 上的原装 Shimano 兼容型本体；有关本体更换的说明，请参见第 10 页。

Turno 兼容尺寸为 130-135 mm 的轮毂上配有 5 mm 直径快拆的自行车以及筒轴尺寸为 12 mm x 142 mm 的自行车。

包含配件：

- 带148mmx12mm贯通轴自行车适配器

- 带135 mmx10/12 mm贯通轴自行车适配器

如果您对您自行车变速器的类型不确定，请参阅自行车文档或联系您的经销商，以确保与 Turno 兼容。

04_阻力

蹬车阻力由流体技术制动系统产生，以确保训练过程非常安静。

流体阻力随着速度自动增加，类似于在道路上遇到的空气阻力（但是更加集中）。

Turno阻力曲线是一条抛物线，随着速度变化，这是存在广泛可用阻力的原因。

为最大限度地利用阻力，训练应专注于蹬车步频，而不是速度。专注于灵敏度，在更低的力量输出和档位下使用更高的步频。还可以在较高的档位下使用较低的步频等级来专注于功率，或选择中间档位，实现灵敏度和功率之间的平衡。

您当然可以进行调整以获得您想要的组合。

业余爱好者和专业人士都可以从Turno提供的广泛可用阻力中获益。

05_组件名称和列表

| | |
|--|-------|
| N°1 Turno机体 | (参考A) |
| N°2 花鼓隔垫 | (参考B) |
| N°1 链罩适配器 | (参考C) |
| N°1链罩L左侧适配器= 130-135 mm (5,1-5,3 in.) | (参考D) |
| N°1链罩R右侧隔垫= 142 mm (5,6 in.) | (参考E) |
| N°1链罩L左侧隔垫= 142 mm (5,6 in.) | (参考F) |
| N°2支脚 | (参考G) |

* 本产品不含快速释放杆。

06_MISURO B+

ELITE Turno内部自带集成传感器，能够传送速度、功率及踏频相关数据。滚轴可以使用蓝牙协议和ANT+™协议发送数据。

许多设备（智能手机，平板电脑，自行车码表，导航仪等）使用智能蓝牙和ANT+来查看数据，检测滚轴与设备的兼容性。

在使用ANT+传输的情况下，为了能够查看传感器传输数据，必须使用与“ANT+ 速度 & 踏频”协议及“ANT+ 功率”协议兼容的自行车码表/导航仪。

与一种或两种协议兼容的设备完整列表，请查看ANT+网站 (<http://www.thisisant.com/directory/>)。

在使用蓝牙智能传输的情况下，为了能够使用自行车码表/Bluetooth Smart Ready导航仪查看速度及/或踏频数据，该设备必须与智能蓝牙配置“速度 & 踏频”协议兼容。为了查看功率数据，自行车码表/ Bluetooth Smart Ready导航仪必须与智能蓝牙配置“功率”协议兼容。

训练
建议通过专为智能手机及平板电脑开发的Elite My E-Training 应用程序使用Turno进行训练，也可以使用与ANT+及/或智能蓝牙相兼容的其他应用程序。另外，有很多与ANT+tm协议兼容的新一代自行车码表/导航仪，可以查看Turno的传输数据，而无需使用应用程序。

需要在设备上设置圆周值，用于正确地计算速度。要设置的圆周指的是通常情况下自行车的车轮，将其拆下可使用滚轴。

要设置的圆周值根据您的使用My E-Training应用程序或其他app/设备而改变。

如果使用My E-Training应用程序，那么要设置的圆周值是车轮圆周（例如：2095mm）。

如果使用其他app或设备，那么要设置的圆周值是：

圆周值=车轮圆周[mm] / 15.34

示例：车轮圆周是2095 mm，要设置的圆周值则是2095 / 15.34 = 136,6 > 137 mm

备注：

- 滚轴设置不正确会导致功率数据错误。
- 为节省能源，传感器在闲置几分钟后自动关闭。开始踩踏，重新激活数据传输。

- 训练台传输的踏频是计算结果，为了获得准确的数据，链条需要处于拉紧状态。因此，在特殊条件下（例如：低变速档），该值会不准确。

- 滚轴可以使用智能蓝牙及ANT+传输数据，但不能同时使用此两种协议。

- 如果使用ANT+协议，您可以在多个设备上监控训练值（速度，踏频及功率），而使用智能蓝牙协议，您则可以一次仅在一个设备上查看训练值。要从一个协议转换成另外一个协议，需要等内部传感器MISURO进入低功耗模式（闲置5分钟后），然后通过简单的踩踏激活新协议，进行配对程序。

- 滚轴不防水。请小心汗水，不要使用腐蚀性清洁剂，因为两者均有可能损坏电路。

- 请勿将滚轴存放在潮湿的地方。有可能损坏电子元件。

07_安装

拆卸Turno机体（参考A）

将Turno机体（参考A）垂直放置，如图中所示（图1），并用上部手柄固定到位

将支脚管旋转90°，并将其放置在焊接在支柱上的合适托架上（图1和图2）。

拧紧安全旋钮（图3）。

伸开支脚，直到听见安全杆的咔哒声（图4和图5）。

（图6）显示如何将支脚（参考G）安装到Turno支脚（参考A）上。

08_安装卡式飞轮到TURNO 适于M5 L=130 mm 和 L=135 mm 后又螺母间距

- 对齐槽型，将卡式飞轮组装到塔基。

Shimano® / SRAM® 9速飞轮盘(图7)需要2个垫片(参考编号B)，而10速飞轮盘(图7A)需要1个垫片，11速飞轮盘(图8)无需垫片。根据所使用飞轮盘品牌，可能与上述特征存在差异。

- 使用扭矩扳手将卡式飞轮随附的锁定环拧到塔基本体上（图9）。

小心！

严格按照卡式飞轮制造商提供的有关具体安装技术的说明，并需要额外的垫片和扭矩规格。

注：如果您有疑问或无法安装卡式飞轮，请联系您的经销商。本保修不含自行车和/或 Turno 因安装不正确而发生的任何损坏。

- Turno 随附直径为 5mm 的快拆垫片，用于间

隔为 130mm (5.1 in.) 到 135mm (5.3 in.) 的勾爪。因此，在勾爪间隔为 130-135mm (5.1-5.3 in.) 的自行车上，插入左勾爪接头 (参考 D) (图10)。对于直径 12mm (0.47 in.) x 142mm (5.6 in.) 的筒轴自行车，请查阅第 10 页的段落。

09_安装自行车

松开自行车的后刹，将链条置于最小的后链轮和最大的前链环上。从后轮卸下快速释放装置。

将快速释放装置和勾爪适配器 (参考C) 插入 Turno 卡式飞轮 (图11) 上。

将自行车链条放在 Turno 的最小链轮 (图12) 上。

将自行车的后勾爪完全安装到 Turno 飞轮上 (图13)，注意根据自行车的类型确保正确的内部或外部位置 (图14-图15)：

公路和计时赛自行车的外部三角形适配器 (三角形：130mm) (参考C) (图14)。

山地自行车内部三角形适配器 (三角形：135mm) (参考C) (图15)。

注：三角形适配器 (参考C) 的滚花边必须正对着自行车勾爪。

确保将自行车安全放置在 Turno 上，并通过强推锁定快速释放装置。压力应使自行车勾爪保持锁定在 Turno 的结构上。

通过推拉车架和车座的顶管，确保自行车稳定。如果自行车仍能在 Turno 上稍稍移动，应使用更大的力量锁定快速释放装置。

10_在TURNO上安装卡式飞轮 (Ø12L = 142 mm 链罩)

对配有后通轴的自行车，需要更换链罩主轴中的套管组件：

如果插入，卸下左侧适配器 (参考D)，并拧下 130-135 mm 链罩的右侧适配器 (图16)；将右侧适配器拧到其末端 (参考E)，并插入 142 mm 链罩的左侧适配器 (图17)；用 5Nm 拧紧扭矩 (44 in-lbs) 连接隔垫 (参考E) 和 17mm 键 (11/16 in.)。使用中等强度的耐油螺丝固定剂将螺母锁定在主轴上；

松开自行车的后刹，将链条放在后轮和前链环的最小链轮上。从后轮拆下通轴。

将自行车的后勾爪放在 Turno 卡式飞轮的轴上。

将通轴插入 Turbo 飞轮轴。

确保将自行车安全放置在 Turno 上，并通过强推锁定通轴。压力应使自行车勾爪保持锁定在 Turno 的结构上。

通过推拉车架和车座的顶管，确保自行车稳

定。如果自行车仍能在 Turbo 上稍稍移动，应使用更大的力量锁定通轴。

警告：-Elite 家用训练器支脚采用变量化设计，能够适应任何类型的地板，并确保在安装到家用训练器上时，自行车完全垂直。您也可以通过简单切换支脚接触表面的位置从 3 个高度等级中进行选择。0 mm (0 in.) 是标准位置，也可以使用 3 mm (0.11 in.) 和 6 mm (0.23 in.) 的高度 (参见图18、19、20、21、22)。

开始蹬车。最初缓慢骑车，然后逐渐增加速度，直到您熟悉 Turno 的功能。

11_移除自行车

移开 Turbo 的最小卡式飞轮和自行车最小前链环上的自行车链条。

打开快速释放装置 (或卸下通轴)，并从 Turno 上卸下自行车。

为进行运输，或在不使用时避免杂乱：推动安全杆 (图23) 并折起前支柱 (图24)。

还可将家用训练器的前支脚旋转 60° (图25)，以便在训练后折叠得更加小巧。在此情况下，家用训练器必须如图 (图26) 所示水平存放，以防掉落和损坏。

12_安装CAMPAGNOLO 9/10/11速卡式花鼓

使用与 Campagnolo® 9/10/11 速飞轮匹配的配件，替换安装在 Turno 上的原始花鼓，按照以下步骤操作：

拧下后变速盘轴上的适配器 (图27)。

从 Turbo 轴上卸下花鼓 (图28)。

完全插入 Campagnolo® 速卡式花鼓 (图29-30)。

用 5 mm 六角扳手将后变速盘轴适配器拧紧至 5 Nm (44 in-lbs)。使用中等强度的耐油螺丝固定剂将适配器锁定在轴上。

Campagnolo® 9 速飞轮盘 (图7) 需要 2 个垫片 (参考编号 B)，而 10 速飞轮盘 (图7A) 需要 1 个垫片，11 速飞轮盘 (图8) 无需垫片。根据所使用飞轮盘品牌，可能与上述特征存在差异。

注意！

严格按照飞轮制造商提供的关于特定安装技术、额外隔垫需求和扭矩规格的说明操作。

注：如果您有任何安装问题或无法安装飞轮，请与经销商联系。保修不含在安装不正确的情况下对自行车和/或 Turno 造成的任何损坏。

13_维护保养

Turno 无需任何具体的定期维护，但建议采取以下预防措施：

每次训练后用布擦拭训练器，防止灰尘和汗水

积聚；

自行车安装到Turno上时，不要清洁自行车链条或将其脱脂，因为溶剂会对轴承或其他内部机械部件造成不可修复的损坏；

-在每次训练前，检查快速释放装置是否适当牢固并良好运行；

校准和检查装配线上每个产品的内部传动皮带的张力；然而，张力可能会在长时间使用或特别剧烈的训练后降低，从而造成无法以最佳方式向阻力系统传输力。如果发生该情况，通过以下方式增加传动皮带的张力：

将调节器螺钉拧松一圈，以便可以操作调节器（图32）。

将调整螺母转半圈，以正确拧紧皮带（图33）。将调整锁定螺钉（点1下方）拧紧一整圈，以设置调整值。

如果在此操作后皮带仍不均匀，重复步骤2)并重新测试。

14_警告

Turno在使用中会变热。在接触阻力装置盖之前等待其冷却。

根据手册中的说明使用Turno训练器。

Turno未配备紧急刹车。

Turno的设计和制造可确保使用者和/或第三方的最大安全性，但是在使用过程中，人员、儿童和宠物应远离训练器，因为与训练器和自行车的运动部件接触可能会导致伤害或受伤。

切勿将手指或任何类型的异物穿过Turno上的插槽，否则会导致训练器严重损坏和/或造成严重的人身伤害。

在开始训练前，将训练器置于合适的位置，远离任何潜在的危險物品（家具、桌子和椅子等），以避免意外或无意接触的风险。

Turno每次只能由一名骑行者使用。

训练前，务必检查Turno上自行车的安全性和稳定性。

产品的任何部件不得超出其原始应用范围。如果打开或篡改该装置，保修将失效。

由于支脚由柔软的防滑材料制成，所以在使用过程中可能会在地板上留下橡胶痕迹。

将电池放置在儿童的触及范围外。如果吞下电池，请立即就医。

辊子不防水。请注意汗水且不要使用磨砂清洁剂，因为这两者都会损坏电子线路。

请勿将辊子存放在可能会损坏其电子组件的湿润或潮湿环境中。

15_故障排除

如果应用程序显示的数据不正确，请尝试按如下方式重新设置传感器：

1)打开Turno（图1M）并取下传感器。

2)向侧面滑动传感器盖将其打开（图2M），然后按下靠近电池座的按钮一次。等待指示灯亮起并重复操作，

直到指示灯闪烁15次（图3M）。15次闪烁表示传感器与滚轴正确配对。

3)将传感器重新放置在Turno内部（图4M）。警告：传感器中带有两个槽口的部件必须朝向前方正面。

4)将传感器盖重新盖上（图5M）。

5)检查app/设备上设置的圆周值。有关正确设置，请参阅“训练”一节。

警告：

闪烁次数设置错误，会导致功率值不正确。

圆周值设置错误，会导致速度值不正确。

显示器（app/自行车码表）未检测到传感器：

确保与使用踩踏的显示器已经进行正确配对。

连接显示器之前，在滚轴上踩踏激活系统。

确保电池有电。

显示器检测到多个传感器：

这说明附近有两个或两个以上传感器。关闭或删除其他的传感器，并重新搜索。

备注：

电视，收音机和发动机附近的地方会产生强波和电磁干扰，从而导致测量结果不正确。

避免在其他传送器1.5米半径范围内使用设备。

请勿使用其他无线设备，有可能影响测量结果。

16_更换电池

- 打开滚轴并取下传感器（图1M）。

-向侧面滑动传感器盖将其打开（图2M）。

-取出旧电池，插入新电池，正极朝上（图6M）。

-将传感器重新放置在Turno训练台内部（图4M）。

警告：传感器中带有两个槽口的部件必须朝向前方正面。

-将传感器盖重新盖上（图5M）。

-将电池置于儿童不易接触的地方。

警告

-将废旧电池放入相应的回收容器中

-不要将其扔置在环境中

-如果更换的电池类型错误，则存在爆炸危险。

使用和储存条件

与任何其他电子装置一样，需要小心处理Misuro B+传感器。不得在湿润和/或潮湿的环境中使用。不使用时，必须储存在阴凉干燥的地方。如果长时间不使用该装置，请取出电池。请勿将装置长时间暴露在阳光直射下。工作温度：最低-20°C，最高50°C。

17_包装

- 如果需要运送滚轮，正确包装至关重要。

- 将 Turno 装入其原包装盒中。

运输过程中，包装经常会收到非正常对待及强烈冲击，因此不同于原包装的包装具有使得滚轴遭受不可修复的损坏的风险。此类损坏不包含在保修条款范围内。

备注：有关邮寄滚轴或其他组件配件事项，请咨询 Elite 或其经销商。

任何未经许可的邮寄均可被拒绝。

18_版权

未经 Elite S.r.l. 书面授权，不得复制或传输本手册的任何内容。

Elite Turno 软件以及相关代码是 Elite S.r.l. 的财产。

19_产品更改

ELITE 同时保留在无需通知或者其他预先通告客户的情况下根据技术更新而更改产品以及规格特性的权利：

- a) 变更不会对产品的性能产生不利的影响；
- b) 必要的改变以满足或优化产品的特性；
- c) 必要的变更是为了遵守适用的法律或监管要求。

ELITE 另外保留在提供优化产品的同时没有任何义务或责任对已经销售的产品进行相同改进的权利，依据市场情况、组件的可用性以及企业其它业务需求保留更改价格和型号可使用性的权利。

20_免责声明

对于因使用训练器而导致（无论直接还是间接）用户身体完整性所遭受的暂时或永久性损伤，Elite S.r.l. 概不负责。

21_产品处置信息

1) 欧盟内

本产品符合欧盟指令 2002/95/CE、2002/96/CE 和 2003/108/CE。



设备或包装上的垃圾桶画叉符号表明，产品使用寿命结束时，必须与其它垃圾分类进行回收。

因此，在产品使用寿命结束时，用户必须将设备带至合适的对电子和电工垃圾进行区别回收的中心，或者在购买同等类型的新产品时将其返还给经销商。

恰当进行区别回收，方便后续寄送报废设备进行回收、处理和环保处置，有助于防止对环境和人类健康产生可能的负面影响，并可促进

设备制造所用材料的再用和/或回收。

用户处置产品不当，可能会导致受到现行法规规定的处罚。

2) 非欧盟国家内

如果您要处置本产品，请联系当地机构并咨询适用的处置方法。

技术援助部：support.elite-it.com

ČESKY

Gratulujeme k zakoupení trenažéru Turno.

01_ZÁKLADNÍ BEZPEČNOSTNÍ UPOZORNĚNÍ

Před použitím trenažéru si z bezpečnostních důvodů důkladně přečtěte veškeré pokyny.

1. Zařízení není určeno pro použití osobami (včetně dětí) se sníženými fyzickými, smyslovými nebo mentálními schopnostmi, nebo s nedostatkem zkušeností a znalostí, s výjimkou případu, kdy jsou pod dohledem nebo byly náležitě poučeny.

2. Děti musí být pod dohledem, aby si se zařízením nehrály.

3. Před začátkem tréninkových programů doporučujeme navštívit lékaře a podstoupit zdravotní vyšetření.

4. Zvolte si úroveň zátěže/tréninku, která odpovídá vašim fyzickým možnostem a zdravotní způsobilosti.

5. Pokud cítíte během jízdy únavu nebo bolest, okamžitě ukončete trénink na trenažéru a další postup konzultujte se svým lékařem.

6. Před zahájením tréninku zkontrolujte, zda je kolo správně připevněno k válci. Kolo musí být ve svislé poloze a musí být pevně připevněno k příslušným úchytnům, dle uvedených pokynů. Zkontrolujte správnou montáž kola vytažením a stlačením vodorovné trubky rámu a tlakem na sedlo. Pokud kolo není správně a pevně připevněné, nezaahajujte trénink.

Upozornění uvedená výše jsou všeobecná a nikoliv vyčerpávající výčet všech opatření, která by měla být přijata pro řádné a bezpečné používání trenažéru. To je již na odpovědnost uživatele.

02_ÚVOD

Tento válec umožňuje efektivně a snadno trénovat a napomáhá zlepšení výkonnosti uživatelů všech výkonnostních úrovní.

Válec Turno se vyznačuje tím, že přímo přenáší sílu vynaloženou sportovcem, neboť celý systém je přímo propojen s řetězem kola. Pomocí systému řemenic s hnačím řemenem je síla, vynakládaná nohou při tlaku do pedálu, stále a rovnoměrně přenášena na odporovou jednotku, čímž zaručuje optimalizaci indoor tréninku.

Odpor je vytvářen brzdou jednotkou s fluidní technologií, která zajišťuje maximálně tichý chod při tréninku.

Odpor válce se automaticky zvyšuje při zvyšování rychlosti, přičemž lze použít těžší převody pro silový trénink a lehčí převody pro dynamické a frekvenční šlapání. Rozsah možných odporů je velmi široký.

Válec Turno byl navržen, vyvinut a vyroben na základě mnohaletého výzkumu a zkoušení profesionálními sportovci, amatéry, aktivními cyklisty či začátečníky (silniční cyklistika, horská cyklistika, dráhová cyklistika), s cílem poskytnout vysoce kvalitní indoor trénink, na základě individuálních požadavků nebo výkonnostních testů.

03_KOMPATIBILITA KAZETOVÉHO TĚLESA

Turno je vybaveno kazetovým tělesem kompatibilním s 9/10/11ti rychlostními kazetami Shimano® / SRAM® či kazetami dalších výrobců, kteří používají Shimano standard. Pro 9/10/11ti rychlostní kazety Campagnolo® je mezi příslušenstvím dostupný náhradní kazetové těleso, které je možné namontovat na místo původního Shimano® ořechu. Instrukce pro výměnu ořechů naleznete na straně 16.

Turno je kompatibilní s náboji od 130 do 135 mm na rychloupínák s průměrem 5 mm a s náboji 12 mm x 142 mm s průchozí osou.

Je dostupné následující příslušenství:

- adaptér pro kola s průchozí osou typu boost, délka 148 mm, průměr 12 mm
- adaptéry pro kola s průchozí osou, délka 135 mm, průměr 10 a 12 mm.

Pokud si nejste jisti typem přehazovačky na vašem bicyklu, nahleďte do příslušné dokumentace, nebo kontaktujte Vašeho dodavatele.

04_ODPOR

Odpor šlapání je vytvářen vestavěnou brzdou jednotkou s fluidní technologií, která zajišťuje maximálně tichý chod při tréninku. Tento fluidní odpor, podobný přirozenému odporu

vzduchu při jízdě na silnici, avšak uměle vytvářený, se automaticky zvyšuje spolu se zvyšující se rychlostí.

Křivka odporu válece Turno odpovídá křivce rychlosti, a právě díky tomuto systému je rozsah odporu velice široký.

Pro lepší využití celého rozsahu odporu je během tréninku nutné věnovat pozornost nejen rychlosti, ale především kadenci. Pro dynamické a frekvenční šlapání s nízkým výkonem použijte lehčí převody, zatímco pro silové tréninky s nízkou kadencí použijte těžší převody.

Při změně převodů je možné nastavit jakoukoliv požadovanou výši zátěže. Díky širokému rozsahu odporu je válece Turno vhodný jak pro začátečníky, tak pro profesionální sportovce.

05_NÁZEV A SEZNAM SOUČÁSTÍ

| | |
|--|---------|
| 1 Tělo válece Turno | (viz A) |
| 2 Distanční kroužek volnoběžného pastorku | (viz B) |
| 1 Adaptér náboje | (viz C) |
| 1 Levý adaptér náboje D=130-135mm (5,1-5,3 palců) | (viz D) |
| 1 Pravý adaptér náboje D=142mm (5,6 palců) | (viz E) |
| 1 Levý adaptér náboje D=142mm (5,6 palců) | (viz F) |
| 2 Opěrné nohy | (viz G) |

*Rychloupínák není součástí vybavení tohoto výrobku.

06_MISURO B+

Válec Turno dodávaný firmou ELITE je vybaven vnitřním čidlem, které odesílá údaje týkající se rychlosti, výkonu a kadence. Válec je přizpůsoben pro přenos údajů jak prostřednictvím protokolu Bluetooth, tak prostřednictvím protokolu ANT+™.

Mnohá periferní zařízení (smartphony, tablety, cyklopočítače, navigace apod.) jsou schopná prostřednictvím protokolů Bluetooth Smart nebo ANT+ zobrazovat dané údaje. Je nutné pouze prověřit kompatibilitu válece s periferním zařízením.

Při přenosu dat prostřednictvím protokolu ANT+ je pro zobrazení údajů zasílaných čidlem nutné používat cyklopočítač nebo navigaci ANT+, kompatibilní s protokolem „ANT+ Rychlost a Kadence“ a s protokolem „ANT+ Výkon“. Kompletní seznam periferních zařízení kompatibilních s jedním nebo oběma protokoly je dostupný na stránkách ANT+ (<http://www.thisisant.com/directory/>).

V případě přenosu prostřednictvím protokolu Bluetooth Smart je pro zobrazení údajů o rychlosti a/nebo kadenci na cyklopočítači nebo navigaci Bluetooth Smart Ready nutné, aby bylo periferní zařízení kompatibilní s protokolem Bluetooth Smart - profil „Rychlost a kadence“. Pro zobrazení údajů o výkonu musí být cyklopočítač nebo navigace Bluetooth Smart Ready kompatibilní s protokolem Bluetooth Smart - profil „Výkon“.

TRÉNINK

Doporučujeme používat válece Turno s aplikací Elite My E-Training, speciálně vyvinutou pro smartphony a tablety, ale lze jej používat i s jinými aplikacemi, kompatibilními s protokoly ANT+ nebo Bluetooth Smart. Kromě toho existuje celá řada cyklopočítačů nebo navigací poslední generace, kompatibilních s protokolem ANT+, které lze použít pro zobrazování údajů odeslaných z válece Turno, aniž by bylo nutné používat speciální aplikace.

Pro správný výpočet rychlosti je nutné nastavit v zařízení obvod kola. Nastavený obvod musí odpovídat obvodu běžně používaného kola, i pokud bylo kolo odstraněno pro použití válece.

Nastavená hodnota obvodu se liší podle toho, zda používáte aplikaci My E-Training nebo jinou aplikaci či zařízení.

Pokud používáte aplikaci My E-Training, musí být nastaven obvod, odpovídající skutečnému obvodu kola (např.: 2 095 mm).

Pokud používáte jinou aplikaci či periferní zařízení, musí být nastavena následující hodnota obvodu:

Hodnota=obvod kola [mm] / 15.34

Příklad: při použití kola o obvodu 2 095 mm musí být nastavena hodnota $2095 / 15.34 = 136,6 > 137$ mm

POZNÁMKY:

- Při nesprávném nastavení válece budou odesílané údaje nepřesné.
- Po několika minutách nečinnosti se čidlo vypne, aby se zbytečně nevybijela baterie. Pro opětovnou aktivaci přenosu dat začněte šlapat.
- Kadence odesílaná z trenážeru je výsledkem výpočtu, pro jehož přesnost je nutné, aby byl řetěz správně napnutý. Proto se může stát, že v určitých situacích (např. s lehkým převodem) tyto údaje nebudou přesné.
- Pro přenos údajů z válece lze používat jak protokol Bluetooth Smart, tak protokol ANT+, ale nelze používat oba protokoly současně.
- Při použití protokolu ANT+ je možné kontrolovat na více zařízeních hodnoty tréninku (rychlost, kadenci a výkon), zatímco při použití protokolu Bluetooth Smart je možné zobrazovat hodnoty tréninku vždy pouze na jednom zařízení. Pro přestup z jednoho protokolu na druhý je nutné počkat, až se vnitřní čidlo MISURO přepne na úsporný režim (po 5 minutách nečinnosti) a poté provést aktivaci šlapáním; na závěr je nutné provést postup párování (pairing).
- Válec není odolný proti vodě. V případě nadměrného pocení a/nebo použití abrazivních čisticích přípravků by mohlo dojít k poškození elektronického okruhu.
- Válec nesmí být uchovávan v mokřem či vlhkém prostředí. Mohlo by dojít k poškození elektronických součástí.

07_MONTÁŽ

- Vybalte tělo válce Turno (viz A).
- Umístěte tělo válce Turno (viz A.) do svislé polohy, dle pokynů na (Obr. 1) a přidržíte jej v této poloze pomocí horní rukojeti.
- Otočte trubku nohy o 90° a umístěte ji do příslušného uložení v se svařované konstrukci nohy (Obr. 1 a Obr. 2).
- Utáhněte pojistné ruční kolečko (Obr. 3).
- Otevřete nohu, dokud neuslyšíte zacvaknutí pojistné páčky (Obr 4 a Obr. 5).
- Na (Obr. 6) je znázorněn způsob montáže opěrných noh (viz G) na tělo válce Turno (viz A).

08 INSTALACE KAZETY NA TRENAŽÉR TURNO PRO ADAPTÉRY M5 L=130 MM A L=135 MM

Za normálních okolností se používají 2 rozpěrky (viz B) pro 9-rychlostní kazetu Shimano® / SRAM® (Obr. 7), 1 rozpěrka pro 10-rychlostní kazetu (Obr. 7A) a žádná rozpěrka pro 11-rychlostní kazetu (Obr. 8). Některé výše uvedené základní charakteristiky se mohou lišit podle značky použité kazety.

Použijte momentový klíč, utáhněte bezpečnostní kroužek dodávaný společně s kazetou (obr. 9).

UPOZORNĚNÍ

Striktně dodržujte pokyny dodávané výrobcem kazety, s přihlédnutím na speciální montážní techniky, nutnosti používat extra podložky, či instrukce utažení momentovým klíčem.

POZNÁMKA

V případě dotazů, či nejasností ohledně montáže kazety, kontaktujte prosím obchodníka. Záruka se nevztahuje na poškození bicyklu vlivem špatné instalace na trenažér Turno.

Turno obsahuje 5 mm rychloupínací adaptér o rozteči 130-135mm. Pokud vlastníte bicykl s touto roztečí, použijte prosím adaptér osy (obr. D, obr. 10). Postup instalace pro kola s průchozí osou je popsán níže.

09_MONTÁŽ TRENAŽÉRU TURNO

Uvolněte zadní brzdy, umístěte řetěz na nejmenší kolečko kazety a na největší převodník. Odstraňte rychloupínák ze zadního kola.

Vložte rychloupínák a adaptér osy (obr. C) do trenažéru Turno (obr. 19)

Umístěte řetěz na nejmenší kolečko kazety na trenažéru (obr. 20).

Pevně nasadte zadní vidlici na kazetové těleso na trenažéru (obr. 21). Kladte zvýšenou pozornost na přesnou extéřní a interní pozici adaptéru osy, v závislosti na typu kola.

- Externí pozice pro silniční a časovkářská kola (130 mm) (obr. 22).

- Interní pozice pro MTB kola (135 mm) (obr. 23)

Poznámka: Vroubkovaná část adaptéru (obr. C) musí být čelem k patkám rámu.

Kolo pevně zajistěte na trenažéru Turno silným utažením rychloupínáku pro zaručení dokonalé pevnosti. Tlak rychloupínáku musí zaručit pevné zajištění vidlic kola v konstrukci trenažéru Turno.

Zkontrolujte stabilitu kola vytažením a stlačením horní rámové trubky a sedla. Pokud kolo není pevně uchyceno v trenažéru Turno, je nutné lépe dotáhnout rychloupínák.

- Zkontrolujte stabilitu kola vytažením a stlačením vodorovné trubky rámu a tlakem na sedlo. Pokud kolo není pevně připevněno k válci Turno, utáhněte rychloupínák.

10_MONTÁŽ KAZETY NA TRENAŽÉR TURNO PRO PRŮCHOZÍ OSU Ø12 L=142 MM

Pro kola s průchozí osou je potřeba vyměnit adaptéry a podložky.

1. Pokud je vložen, odstraňte levý adaptér (obr. D) a odšroubujte pravý adaptér pro rozteč 130-135mm (obr. 24).

2. Našroubujte pravý adaptér nadoraz (obr. E) a vložte levý adaptér (obr. F) pro rozteč 142 mm (obr. 25).

3. Připojte podložku osy pravá (obr. E) pomocí 17mm klíče a síle utažení 5Nm. Použijte střední sílu, závit k utažení je možné promazat.

4. Odstraňte zadní brzdy a umístěte řetěz na nejmenší kolečko kazety zadního kola a největší převodník. Odstraňte průchozí osu ze zadního kola.

5. Umístěte patky zadní vidlice na trenažér Turno.

6. Vložte průchozí osu.

7. Ujistěte se, že je kolo na trenažéru pevně upevněno. Uzamkněte pevně průchozí osu silným zatlačením. Zatlačte a zatáhněte za rámovou trubku a sedlo, pokud se kolo na trenažéru stále lehce pohybuje, utáhněte pořádně průchozí osu.

UPOZORNĚNÍ: Firma Elite dodává různé druhy opěrných noh, pro vyrovnání případných nerovností podlahy a pro umožnění dokonalého vyrovnání kola umístěného na válci. Opěrné nohy lze nastavit do 3 různých poloh, což se provádí jejich otočením vůči opěrné ploše: 0 mm (0 palců) do standardní polohy, 3 mm (0,11 palců) a 6 mm (0,23 palců) (viz Obr. 18, 19, 20, 21, 22);

Začněte pomalu šlapat a postupně přidávejte rychlost, dokud se s trenažérem důkladně neseznámíte.

11_VYJMUTÍ KOLA

Umístěte řetěz kola na nejmenší pastorek kazety válce Turno a přední talíř kola.

- Uvolněte rychloupínák (nebo vyjměte průchozí čep) a vyjměte kolo z válce Turno.

- Pro přepravu nebo větší skladnost válce: stiskněte

pojistnou páčku (Obr. 23) a složte přední opěrnou nohu (Obr. 24).

- Kromě toho je možné po ukončení tréninku ohnout přední nohu (Obr.25) ještě o 60°. V tomto případě musí být válec položen do vodorovné polohy, dle záznamu (Obr. 26), aby nedošlo k jeho pádu a poškození.

12 INSTRUKCE K NASTAVENÍ 9/10/11 RYCHLOSTNÍ KAZETY CAMPAGNOLO®

Pro výměnu stávajícího náboje treňažeru Turno za náboj kompatibilní s kazetami Campagnolo® postupujte podle instrukcí níže:

1. Odšroubujte adaptér na hřídeli pastorku (obr. 31)
2. Odstraňte podložku a kazetové těleso (obr. 32)
3. Namontujte kazetové těleso kompatibilní s Campagnolo® a vyměňte podložku (obr. 33 a 34).
4. Utáhněte náboj pomocí 5 mm šestihranného klíče a síle utažení 5Nm. Použijte střední sílu, závit k utažení je možné promazat.

Za normálních okolností se používají 2 rozpěrky (viz B) pro 9-rychlostní kazetu Shimano® / SRAM® (Obr. 7), 1 rozpěrka pro 10-rychlostní kazetu (Obr. 7A) a žádná rozpěrka pro 11-rychlostní kazetu (Obr. 8). Některé výše uvedené základní charakteristiky se mohou lišit podle značky použité kazety.

UPOZORNĚNÍ

Striktně dodržujte pokyny dodávané výrobcem kazety, s přihlédnutím na speciální montážní techniky, nutností používat extra podložky, či instrukce utažení momentovým klíčem.

POZNÁMKA

V případě dotazů, či nejasností ohledně montáže kazety, kontaktujte prosím obchodníka. Záruka se nevztahuje na poškození bicyklu vlivem špatné instalace na treňažer Turno.

13 ÚDRŽBA

Válec Turno nevyžaduje žádnou specifickou údržbu. Doporučujeme věnovat pozornost následujícím pokynům:

- po každém tréninku očistěte válec hadrem, pro odstranění případného prachu a potu;
- nečistěte kolo a neodmašťujte řetěz kola s kolem nasazeným na válci Turno, jelikož čisticí přípravky by mohly vážně poškodit ložiska nebo vnitřní mechanická ústrojí;
- před každým tréninkem zkontrolujte správné upevnění a funkčnost rychloupínáku;
- napnutí vnitřního hnacího řemenu je u každého výrobku seřízeno a prověřeno již ve fázi montáže; v případě dlouhodobé nečinnosti nebo velmi intenzivního použití může dojít k uvolnění napnutí a následnému nesprávnému přenosu síly vyvíjené uživatelem na odporový systém. V tomto případě je nutné seřídit napnutí řemenu, což se provádí následujícím způsobem:

1) povolte o jednu otáčku pojistný šroub, aby bylo možné otáčet seřizovacím šroubem (Obr. 32).

2) utáhněte seřizovací šroub o půl otáčky tak, aby bylo dosaženo správného napnutí řemenu (Obr. 33).

3) Utáhněte pojistný šroub (viz bod 1) o jednu otáčku, pro zajištění seřizovacího šroubu.

4) Pokud by i po tomto seřízení přenos pohybu nebyl rovnoměrný, zopakujte výše uvedený postup a znovu vyzkoušejte.

14 VAROVÁNÍ

Turno se během používání zahřívá. Počkejte, až vychladne, než se dotknete treňažeru.

Používejte Turno tak, jak je uvedeno v návodu.

Turno neobsahuje záchranou brzdou.

Turno bylo navrženo a vyrobeno tak, aby zajišťovalo maximální bezpečnost uživatele. Během užívání by se v okolí neměli pohybovat další lidé.

Nikdy nestrkejte prsty nebo jiné předměty do slotů treňažeru. Může dojít k poškození treňažeru a vážnému zranění.

Před použitím umístěte treňažer na stabilní místo, stranou od potenciálních nebezpečných objektů (nábytek).

Turno může používat pouze jeden jezdec během jízdy.

Vždy zkontrolujte stabilitu kola před začátkem tréninku.

Žádný komponent není určen k jinému užití. V případě, že se se součástkami zacházelo jinak, ztrácíte záruku.

Jelikož jsou podložky vyrobeny z protiskluzového materiálu, mohou na podlaze zanechávat stopy.

Nenechávejte kabel zastrčený v zásuvce, pokud treňažer není používán.

UPOZORNĚNÍ

Válec není odolný proti vodě. V případě nadměrného pocení a/nebo použití abrazivních čisticích přípravků by mohlo dojít k poškození elektronického okruhu.

Neskladujte treňažer v chladném a vlhkém prostředí. Může to způsobit závadu na elektronice.

15 ŘEŠENÍ PROBLÉMU

Pokud aplikace zobrazuje nesprávné údaje, je nutné znovu nastavit čidlo, což se provádí následujícím způsobem:

- 1) Otevřete kryt válce Turno (Obr. 1M) a vyjměte čidlo.
- 2) Otevřete kryt čidla vytážením směrem k boční straně (Obr. 2M) a 1krát stiskněte tlačítko u bateriového prostoru. Počkejte, dokud se nerozsvítí led kontrolka a zopakujte tento úkon, dokud led kontrolka 15krát nezabliká (Obr. 3M). 15 bliknutí signalizuje správné nastavení čidla válce.
- 3) Znovu umístěte čidlo do vnitřního prostoru válce Turno (Obr. 4M).

UPOZORNĚNÍ: část čidla se dvěma zářezy musí být

umístěna směrem k přední části.

4) Znovu nasadte kryt (Obr. 5M)

5) Zkontrolujte hodnotu obvodu nastavenou v aplikaci / zařízení. Pokyny pro správné nastavení jsou uvedeny v odstavci „Trénink“.

UPOZORNĚNÍ:

Nesprávné nastavení led kontrolky bude mít za následek poskytování nesprávných hodnot výkonu.

Nesprávné nastavení obvodu bude mít za následek poskytování nesprávných hodnot rychlosti.

Displej (aplikace/zařízení) není propojen s čidlem:

Zkontrolujte správné spárování (pairing) s použitým displejem a začněte šlapat.

Šlapání je nutné pro aktivaci systému a správné propojení s displejem.

Zkontrolujte, zda je baterie nabitá.

Displej zaznamenal více čidel.

To znamená, že v blízkosti displeje se nachází více čidel. Zkuste vypnout nebo vzdálit ostatní čidla a zopakujte postup vyhledávání.

POZNÁMKY

V blízkosti televizorů, rádií či motorů se může vyskytovat silné záření či elektromagnetické rušení, které může negativně ovlivnit měření.

Nepoužívejte zařízení ve vzdálenosti menší než metr a půl od jiných vyslačů.

Nepoužívejte současně jiné bezdrátové přístroje. Mohlo by dojít k ohrožení správného měření.

16_VÝMĚNA BATERIE

- Otevřete vnitřní prostor válce a vyjměte čidlo (Obr.1M).

- Otevřete kryt čidla vytažením směrem k boční straně (Obr.2M).

- Vyjměte starou baterii a nasadte novou baterii tak, aby byl kladný pól otočen směrem nahoru (Obr.6M).

- Znovu umístěte čidlo do vnitřního prostoru válce Turno (Obr. 4M).

UPOZORNĚNÍ: část čidla se dvěma zářezy musí být umístěna směrem k přední části.

- Znovu nasadte kryt (Obr. 5M)

- Baterie uchovávejte mimo dosah dětí.

UPOZORNĚNÍ



- Staré baterie vyhazujte do speciálních sběrných nádob

- Zabraňte uvolnění do životního prostředí

- V případě použití nevhodné náhradní baterie hrozí nebezpečí výbuchu.

PODMÍNKY POUŽÍVÁNÍ A SKLADOVÁNÍ

Stejně jako všechna jiná elektronická zařízení, i válec vyžaduje opatrné zacházení. Musí být používán v uzavřeném prostředí a nesmí být vystavován nadměrné vlhkosti či vodě. Nepoužívané čidlo musí být uchováváno na suchém

a chladném místě. Pokud válec není dlouhodobě používán, vyjměte baterii. Čidlo nesmí být dlouhodobě vystavováno přímému slunečnímu záření. Teplota použití: minimálně -20°C, maximálně 50°C.

17_ZABALENÍ

Pokud je nutné trenážer expedovat, správné zabalení je nutností:

- Zabalte trenážer do originálního obalu.

Během přepravy jsou balení často vystavena špatnému zacházení či silným nárazům, proto v případě použití neoriginálního či nedostatečně pevného obalu může dojít k vážnému poškození válce. Na tento typ poškození se nevztahuje poskytovaná záruka.

Poznámka: před odesláním válce nebo některé jeho součásti do servisu se poraďte s firmou Elite či místním distributorem nebo prodejcem.

Případně předem nesjednané zásilky mohou být odeslány zpět.

18_COPYRIGHT

Žádná část tohoto manuálu bez souhlasu Elite S.r.l. nesmí být šířena nikam dále. Elite Turno software a související komponenty jsou vlastnictvím firmy Elite S.r.l.

19_ÚPRAVY VÝROBKŮ

Společnost ELITE si pro účely technické modernizace vyhrazuje právo na úpravu svých výrobků a jejich charakteristik, aniž by byla povinna tyto úpravy předem písemně či jiným způsobem oznámit Zákazníkovi, v případě:

a) úprav, které nemají negativní vliv na výkonnost výrobku;

b) úprav nezbytných pro zaručení či vylepšení charakteristik výrobku;

c) úprav nezbytných pro splnění požadavků stanovených zákonem či jinými použitelnými právními předpisy.

Společnost ELITE si dále vyhrazuje právo dodávat takto vylepšené výrobky bez jakékoliv povinnosti či odpovědnosti za úpravu již zakoupených výrobků, přičemž si vyhrazuje právo na úpravu cen a dostupnosti modelů dle tržních podmínek, dostupnosti součástí a jiných podnikových požadavků.

20_ZŘEKNUTI

Elite S.r.l. se zřeká zodpovědnosti za jakoukoli fyzickou újmu uživatele způsobenou přímým, či nepřímým používáním trenážerů.

21_INFORMACE O LIKVIDACI VÝROBKŮ

1) V EVROPSKÉ UNII

Tento výrobek je v souladu se směrnicemi EU 2002/95/CE, 2002/96/CE a 2003/108/CE



Symbol přeškrtnutého koše na zařízení nebo na jeho obalu znamená, že výrobek na konci své životnosti musí být likvidován odděleně od ostatního odpadu. Uživatel proto musí nepoužitelný přístroj odvést do příslušných sběrných center pro elektronický odpad, nebo při koupě nového ekvivalentního přístroje ten starý odevzdat prodejci. Vhodný oddělený sběr vyraděného zařízení slouží pro recyklování, zpracování a ekologicky šetrné nakládání, což pomáhá zabránit negativnímu dopadu na životní prostředí a zdraví a podporuje opětovné využití a/nebo recyklaci materiálů, z kterých je přístroj vyroben. Nelegální likvidace výrobku ze strany uživatele nese se sebou uplatňování správních sankcí stanovených zákonem.

2) V ZEMÍCH, KTERÉ NEJSOU SOUČÁSTÍ EVROPSKÉ UNIE

Chcete-li tento výrobek zlikvidovat, obraťte se na místní úřady a informujte se o způsobu likvidace.

DANSK

Tillykke med dit køb af Turno cykelsimulatoren.**01_GENERELLE SIKKERHEDSMÆSSIGE ADVARSLER**

Før du anvender dit træningsredskab, skal du læse de nedenstående sundheds- og sikkerhedsadvarsler grundigt.

1. Apparatet bør ikke anvendes af personer (herunder børn) med reducerede fysiske, sensoriske eller mentale evner eller med manglende erfaring og viden, medmindre de er under opsyn eller har modtaget instruktioner.

2. Børn skal holdes under opsyn, så de ikke leger med apparatet.

3. Før du begynder med et træningsprogram, bør du få foretaget en fysisk undersøgelse, der påviser et godt helbred.

4. Vælg et træningsniveau, der er kompatibelt med din fysiske udholdenhed og din helbredsstatus.

5. Når du bruger træningsapparatet, skal du vælge et træningsprogram og tilpasse det, så det passer med dit konditionsniveau og helbred.

6. Kontrollér at cyklen er fastspændt korrekt på rullen, inden du starter træningen. Cyklen skal placeres lodret og fastspændes stabilt på de forudsete understøtninger, som anført i anvisningerne. Kontroller den korrekte installation ved at trække og skubbe de vandrette rør i stellet, og indvirke på sadlen. Hvis den ikke er korrekt og stabilt fastspændt, må du ikke starte træningen.

De ovenstående advarsler er overordnede og dækker ikke alle forholdsregler, der

bør tages for at bruge træningsapparatet på en ordentlig og sikker måde; det er udelukkende brugerens ansvar.

02_INTRODUKTION

Træning med Turnoen er en nem og effektiv måde at forbedre præstationen på for ryttere på alle niveauer.

Turnoens design er baseret på princippet om den direkte transmission af atletens kraft. Træningsapparatet er direkte forbundet med cykelkæden, og et banebrydende system af timing-drivremme, der er designet af Elite, transmitterer jævnt den kraft, der lægges i pedalerne, til modstandsenheden for at optimere indendørstræningen.

Hjemmetræningsapparatets modstand øges med hastigheden; brug et højere gear for at arbejde på kraften, eller sæt gearret ned for at arbejde på hurtigheden og pedalkadence. Der er et bredt udvalg af tilgængelige modstandsniveauer, perfekt til nybegyndere, mere erfarne cykelryttere og de professionelle.

Turno er designet, udviklet og fremstillet efter årevis af undersøgelser og testning af professionelle, amatør- og hobbycyklister (på veje, stier og baner) for at skabe et indendørs træningsapparat på højt niveau, der passer til specifikke individuelle mål og til at teste og evaluere præstationsniveauer.

03_KOMPATIBILITET KASSETTEHYLSTER

Turno leveres af ELITE med et kassettehylster der er kompatibelt med kassettetandhjul 9/10/11 speed Shimano® / SRAM® og andre producenter, der bruger Shimano® som standard.

Som tilbehør findes et kassettehylster der er kompatibelt med kassettetandhjul 9/10/11 speed Campagnolo®. I dette tilfælde skal det oprindelige kassettehylster på Turno erstattes med dette tilbehør, ved at følge anvisningerne om korrekt montage på side 22 .

Turno er kompatibel med cykler med nav fra 130 eller 135 mm og quick-release med en diameter på 5mm, og med cykler med gennemgående nav fra 142 mm med en diameter på 12 mm.

Følgende ekstraudstyr er disponible:

- adapter til cykler med gennemgående tap på 148 mm og en diameter på 12 mm

- adapter til cykler med gennemgående tap på 135 mm og en diameter på 10 eller 12 mm.

Hvis du er i tvivl om typen af gear på din cykel, kan du

indhente oplysninger i cyklens dokumentation eller du kan tage kontakt til din forhandler for at sikre den korrekte kompatibilitet med Turno.

04_MODSTAND

Pedalmodstanden genereres af et væsketeknologisk bremsesystem, hvilket sørger for yderst støjsvag træning. Væskemodstanden øges automatisk i takt med hastigheden i lighed med (men mere fokuseret end) luftmodstanden, der opleves på vejen.

Turnoens modstandskurve er, som hastighedsfunktion, parabolisk, og dette er grunden til det brede udvalg af mulige modstandsniveauer.

For at få det meste ud af dette udvalg, så bør træningsfokus være mere på pedalkadence end hastighed. Fokusér på hurtighed ved at bruge en højere kadence ved et lavt kraft-output ved hjælp af lavere gear. Det er også muligt at fokusere på kraft ved at bruge et lavere kadenceniveau med højere gear, eller vælg et mellemgear for at opnå balance mellem hurtighed og kraft.

Du kan selvfølgelig justere for at opnå den kombination, du ønsker.

Både amatører og professionelle kan få glæde af det brede udvalg af modstand, som er tilgængeligt med Turno.

05_LISTE OVER DELE OG DERES NAVNE

Dit Turno hjemmetræningsapparat inkluderer:

| | |
|--|----------|
| N.1 Turno stel | (Ref. A) |
| N°2 Freehub stel-separator | (Ref. B) |
| N°1 Kædeholderadapter | (Ref. C) |
| N°1 Kædeholder L venstre adapter= 130-135 mm (5.1-5.3 tommer) | (Ref. D) |
| N°1 Kædeholder L højre separator mm (5.6 tommer) | (Ref. E) |
| N°1 Kædeholder L venstre separator=mm (5.6 tommer) | (Ref. F) |
| N°2 Fødder | (Ref. G) |

* Quick release stang leveres ikke med dette produkt.

06_MISURO B+

ELITE leverer Turno med en indbygget sensor, som er i stand til at sende data vedrørende hastighed, effekt og kadence. Rullen er i stand til at sende data såvel med protokollen Bluetooth som med protokollen ANT+™.

Der er mange eksterne enheder (smartphone, tablet, cykelcomputer, GPS, etc...), som er i stand til at visualisere data ved hjælp af Bluetooth Smart eller ANT+. Kontrollér rullens kompatibilitet med den eksterne enhed.

I tilfælde af transmission via ANT+ skal der anvendes en cykelcomputer / GPS ANT+, som er kompatibel med protokollen "ANT+ Hastighed & Kadence" og med

protokollen "ANT+ Effekt", for at kunne visualisere de data, som sensoren sender.

Den komplette liste over eksterne enheder, som er kompatible med en eller begge protokollerne, står til rådighed på ANT+ websitet (<http://www.thisisant.com/directory/>).

I tilfælde af transmission via Bluetooth Smart skal den eksterne enhed være kompatibel med protokollen Bluetooth Smart profil "Hastighed & kadence", for at kunne visualisere data vedrørende hastighed og/eller kadence med en cykelcomputer /GPS Bluetooth Smart Ready. Visualisering af effektdata kræver, at cykelcomputeren / Bluetooth Smart Ready GPS'en er kompatibel med protokollen Bluetooth Smart profil "Effekt".

TRÆNING

Det anbefales at anvende Turno med app'en Elite My E-Training, udviklet til smartphone og tablet, men Turno kan også anvendes med andre app, som er kompatible med protokollerne ANT+ og/eller Bluetooth Smart. Der er desuden adskillige cykelcomputere / GPS'er af den seneste generation, som er kompatible med protokollen ANT+ og derfor er i stand til at visualisere data, sendt fra Turno, uden behov for at anvende en applikation.

Det er nødvendigt at indstille omkredsens værdi på anordningen, for at beregne hastigheden korrekt. Omkredsen, som skal indstilles, angår det hjul, som normalt anvendes på cyklen, også når det er afmonteret ved brug med rullen.

Værdien på omkredsen, som skal indstilles, afhænger af om man anvender app'en My E-Training eller en anden app/anordning.

Hvis der bruges My E-Training, så er værdien på omkredsen, der skal indstilles, den for hjulet (eks: 2095mm).

Hvis den anvendes en anden app eller ekstern enhed, så er værdien på omkredsen, der skal indstilles:

Værdi=hjulets omkreds [mm] / 15.34

Eksempel: Med et hjul med en omkreds på 2095 mm skal værdien indstilles på $2095 / 15.34 = 136,6 > 137$ mm
BEMÆRK:

- Ukorrekt indstilling af rullen medfører forkerte effektdata.

- Sensoren slukker efter et par minutter uden aktivitet, for at spare på batteriet. Træd i pedalerne, for at aktivere datatransmissionen igen.

- Den sendte kadence fra cykeltræneren er resultatet af en beregning og kræver at kæden er under spænding, for at vurderingen bliver korrekt. Af samme årsag, kan værdien under særlige forhold (eks: kort udvekslingsforhold) være upræcis.

- Rullen kan sende både i Bluetooth Smart og i ANT+, men det er ikke muligt at benytte begge protokoller på samme tid.

- Hvis man bruger protokollen ANT+, kan man overvåge træningsværdierne (hastighed, kadence og effekt) på

flere anordninger, mens det kun er muligt at visualisere træningsværdierne på én anordning ad gangen, hvis protokollen Bluetooth Smart anvendes. Det er nødvendigt at afvente, at den interne sensor MISURO indtager tilstanden lavt forbrug (efter 5 minutter uden aktivitet, for at skrifte fra en protokol til en anden, som herefter aktiveres ved blot at træde i pedalerne og til slut afvikle sammenkædningsproceduren (pairing).

- Rullen er ikke vandtæt. Pas på ikke at svede over den og/eller vaske den med skuremidler, da det elektroniske kredsløb kan tage skade.

- Opbevar ikke rullen i fugtige eller våde omgivelser. Dette vil kunne beskadige de elektroniske komponenter.

07_MONTERING

- Afmonter Turno fra stellet (Ref. A)
- Placer Turno-stellet (Ref. A) vertikalt, som vist (Bld.1), og hold det på plads med det øverste håndtag
- Rotér fodslangen 90°, og placér den i den rigtige holder, der er svejset til benet (Bld. 1 og bld. 2).
- Stram sikkerhedsskruen (Bld. 3).
- Spred benet, indtil du kan høre sikkerhedsstangen klikke (Bld. 4 og bld. 5).
- (Bld. 6) viser installationen af fødderne (Ref. G) på Turnoens fodslange (Ref.A).

08_INSTALLATION AF KASSETTETANDHJUL PÅ TURNO TIL NAV FRA M5 L=130 MM OG M5 L=135 MM

- Saml kassettetandhjulet på kassettehylsteret så det passer med furerne.

- Sædvanligvis er der behov for NR.2 afstandsstykker (Ref B) til kassetten med 9 speed Shimano® / SRAM® (Fig 7), NR.1 afstandsstykke til kassetten med 10 speed (Fig 7A) og intet afstandsstykke til kassetten med 11 speed (Fig 8). Der kan, i funktion af den anvendte kassettes mærke, forekomme forskelle i forhold til ovenstående, der skal betragtes som værende af generel karakter.

- Stram, ved hjælp af en momentnøgle, låsemøtrikken, der følger med kassettetandhjulet, på kassettehylsteret (fig. 9). ADVARSEL!

Hold dig strengt til monteringsinstruktionerne fra producenten af dine kassettetandhjul med hensyn til specifikke montageteknikker, eventuelle yderligere afstandsstykker og tilspændingsmomenter.

BEMÆRK: Hvis du er i tvivl eller ikke er i stand til at montere dine kassettetandhjul, skal du kontakte din forhandler. Garantien gælder ikke for skader på cyklen og/eller Turno i tilfælde af forkert montering.

- Turno leveres med monteret adapter til højre for quick-release \emptyset 5 mm og nav fra 130mm (5,1 inch) til 135mm (5,3 inch). På cykler med nav på 130-135mm (5,1 -5,3

inch) er det tilstrækkelig at montere den venstre adapter (D) (Fig. 10). For cykler med gennemgående nav på \emptyset 12 mm (\emptyset 0,47 inch) og nav fra 142 mm (5,6 inch) henvises til afsnittet på side 21.

09_INSTALLERING AF CYKLEN

- Løs cyklens bagerste bremse, og placér kæden på det mindste bagerste tandhjul og den største forreste kædering. Fjern quick releasen fra baghjulet.

- Indsæt quick releasen og dropout-adapteren (Ref.C) på Turnoens tandhjulkassette (Bld. 11).

- Placér cykelkæden på det mindste tandhjul på Turno (Bld. 12).

- Tilpas cyklens bagerste dropouts helt på Turnoens kassette (Bld. 13), mens du nøje holder øje med den korrekte interne eller eksterne placering, baseret på cykeltypen (Bld.14 -Bld. 15):

- Ekstern trekantsadapter (Ref. C) til vej- og time trial cykler (130 mm trekant) (Bld. 14).

- Intern trekantsadapter (Ref. C) til mountain bikes (135mm trekant) (Bld.15).

BEMÆRK: den riflede side af trekantsadapteren (Ref. C) skal vende mod cyklens dropout.

- Sørg for, at cyklen er sikkert placeret på Turno, og lås quick releasen med et hårdt skub. Trykket bør sørge for, at cyklens dropouts holdes fastlåst på Turnoens struktur.

- Sørg for, at cyklen er stabil ved at skubbe og hive i den øverste slange på stellet og sadlen. Hvis cyklen stadig bevæger sig lidt på Turno, så brug mere kraft til at låse quick releasen.

10_INSTALLERING AF TANDHJULSKASSETTEN ON THE TURNOEN \emptyset 12 L=142 MM KÆDEHOLDERE

- Til cykler med thru-axle bagerst skal du udskifte muffesættet i kædeholderakslen.

1) Hvis den er indsat, skal den venstre adapter fjernes (Ref. D), og skru den højre adapter af for 130-135 mm kædeholder (Bld.16);

2) Skru den højre adapter fast til dens ende (Ref. E), og indsæt den venstre adapter (Ref. F) til 142 mm kædeholder (Bld.17);

3) Sæt separatoren fast (Ref. E) med 17mm nøglen (11/16 tommer) med et 5Nm tilspændingsmoment (44 tommer-pund). Brug en olietolerant threadlocker af mellemstyrke til at låse møtrikken fast på akslen

4) Løs cyklens bagerste bremse, og placér kæden på det mindste tandhjul på baghjulet og den største forreste kædering. Fjern thru-axlen fra baghjulet.

5) Placér cyklens bagerste dropouts på akslen på tandhjulkassetten på Turno.

6) Indsæt thru-axlen på Turnoens tandhjulkassetteskaft.

7) Sørg for, at cyklen er sikkert placeret på Turnoen, og lås thru-axlen med et hårdt skub. Trykket bør sørge for, at cyklens dropouts holdes fastlåst på strukturen på Turnoen.

8) Sørg for, at cyklen er stabil ved at skubbe og hive i den øverste slange på stellet og sadlen. Hvis cyklen stadig bevæger sig lidt på Turnoen, så brug mere kraft til at låse thru-axlen.

ADVARSEL: -Fødderne på Elite hjemmetræningsapparater har et variabelt design, der tilpasser sig til alle slags gulv og sikrer, at cyklen står perfekt lodret, når den monteres på hjemmetræningsapparatet. Du kan desuden vælge mellem 3 højdeniveauer ved simpelthen at skifte føddernes positioner, når de rører underlaget. 0 mm (0 tommer) er standardpositionen, og højdeindstillinger på 3 mm (0.11 tommer) og 6 mm (0.23 tommer) er også tilgængelige (se Bld. 18, 19, 20, 21, 22).

- Begynd at træde i pedalerne. Cykl meget langsomt først, og øg så din fart gradvist, indtil du bliver bekendt med Turnoens funktioner.

11_NEDTAGNING AF CYKLEN

- Skift cykelkæden på den mindste kassetetandhjul på Turnoen og på den mindste forreste kædering på cyklen.

- Åbn quick releasen (eller fjern

thru-axlen), og tag cyklen ned fra Turnoen.

- For transportation, eller for simpelthen at mindske rod, når den ikke er i brug: skub sikkerhedsstangen (Bld. 23), og fold det forreste ben (Bld. 24).

- Det er også muligt at rotere den forreste fod med 60° (Bld. 25) for at sammenfolde hjemmetræningsapparatet mere kompakt efter træning. I så tilfælde skal hjemmetræningsapparatet opbevares vandret, som vist (Bld. 26) for at undgå, at den falder og går i stykker.

12_INSTALLERING AF INSTALLERING AF CAMPAGNOLO® 9/10/11 HASTIGHEDSKOMPATIBEL KASSETTE FREEHUB-STEL

- For at udskifte det originale freehub-stel, som er installeret på Turno med tilbehørsstellet, der er kompatibelt med Campagnolo® 9/10/11 hastighedskassetter, så følg proceduren herunder:

1) Skru adapteren på the tandsætskaffet af (Bld. 27).

2) Fjern freehub-stellet fra Turnoens skaft (Bld. 28).

3) Indfør freehub-stellet, der er kompatibelt med Campagnolo® kassetten helt (Bld. 29-30).

4) Stram tandsætskaffets adapter ved hjælp af en 5 mm sekskantsnøgle til et drejningsmoment på 5 Nm (44in-lbs). Brug en olietolerant threadlocker af mellemstyrke til at låse adapteren fast på skaffet.

- Sædvanligvis er der behov for NR.2 afstandsstykker (Ref

B) til kassetten med 9 speed Campagnolo® (Fig 7), NR.1 afstandsstykke til kassetten med 10 speed (Fig 7A) og intet afstandsstykke til kassetten med 11 speed (Fig 8). Der kan, i funktion af den anvendte kassettes mærke, forekomme forskelle i forhold til ovenstående, der skal betragtes som værende af generel karakter.

BEMÆRK!

Følg anvisningerne, der gives af kassetteproducenten, nøje med hensyn til specifikke monterings teknikker, behovet for yderligere separatorer og momentnøgle-anvisninger.

BEMÆRK: kontakt venligst din forhandler, hvis du har spørgsmål eller er ude af stand til at installere kassetten. Garantien dækker ikke nogen SKADE på cyklen og/eller Turnoen tilfælde af ukorrekt installation.

13_VEDLIGEHOLDELSE

Turnoen kræver ikke nogen særlig fast vedligeholdelse, men det anbefales at overholde de følgende forholdsregler:

- tør træningsapparatet rent med en klud efter hver træning for at forhindre at der samler sig støv og sved på det;

- rens eller affedt ikke cykelkæden, mens cyklen er monteret på Turnoen, da opløsningsmidler kan forårsage uoprettelig skade på lejerne eller andre interne mekaniske dele;

- check, at quick releasen sidder ordentligt fast og virker helt før hver træning;

- Spændingen i det interne transmissionsbælte kalibreres og checkes på hvert produkt på samlebåndet; denne spænding kan dog mindske efter længerevarende brug eller en særligt hård træning, hvilket skaber en uperfekt krafttransmission til modstandssystemet. Hvis det er tilfældet, så øg spændingen på transmissionsbæltet på denne måde:

1) Skru regulatorskruelåsen af med en omdrejning, så du kan arbejde på regulatoren (Bld. 32).

2) Drej justeringsmøtrikken en halv omgang for at stramme bæltet korrekt (Bld. 33).

3) Stram justeringslåseskruen (under punkt 1) med en hel omdrejning for at indstille justeringen.

4) Hvis bæltet stadig er ulige efter at have udført dette, så gentag trin 2), og prøv igen.

14_ADVARSLER

- Turnoen bliver varm under brug. Vent, indtil den køler ned, før du rører ved modstandsenhedsdækslerne.

- Brug Turno-træningsapparatet som beskrevet i manualen.

- Turnoen er ikke udstyret med en nødbremse.

- Turnoen er designet og fremstillet for at sikre maksimal sikkerhed for brugeren og/eller tredjeparter, men mennesker, børn og husdyr bør holdes væk fra træningsapparatet under brug, da kontakt med bevægelige

dele på træningsapparatet og cyklen kan forårsage materiel skade eller personskade.

- Før aldrig fingre eller fremmedlegemer af nogen slags gennem hullerne på Turnoen, da det vil medføre høj risiko for skade på træningsapparatet og/eller alvorlig fysisk skade.

- Før du begynder at træne, så placér træningsapparatet på et passende sted, væk fra potentielt farlige genstande (møbler, borde, stole...) for at undgå risikoen for utilsigtet kontakt.

- Turnoen må kun benyttes af en rytter ad gangen.

- Check altid cyklens sikkerhed og stabilitet på Turnoen inden træning.

- Ingen af produktets dele har anvendelighed til andet end deres oprindelige brugsmål. Garantien er ugyldig, hvis enheden har været åbnet op eller er blevet ændret.

- Da fødderne er fremstillet af blødt non-slip materiale, kan de efterlade spor a gummi på gulvet under brug.

- Rulleren er ikke vandtæt. Pas venligst på med sved, og brug ikke skrubbende rengøringsmidler, da begge kan skade det elektroniske kredsløb.

15_TROUBLESHOOTING

Hvis app'en leverer ukorrekte data, skal sensoren genindstilles som følger:

1) Åbn Turno rummet (Fig. 1M) og tag sensoren ud.

2) Åbn sensorens låg ved at skubbe det til siden (Fig. 2M) og trykke 1 gang på tasten ved siden af batterirummet. Vent til lysdioden tænder og gentag denne handling, indtil lysdioden når op på 15 blink (Fig. 3M). De 15 blink angiver den korrekte indstilling af sensoren med rullen.

3) Sæt sensoren i Turno rummet igen (Fig. 4M).

OBS: Sensoren skal anbringes så delen med de to referencer vender fremad.

4) Sæt låget på igen (Fig. 5M)

5) Kontrollér værdien på den indstillede omkreds på app'en / anordningen. Indhent oplysninger om korrekt indstilling i afsnittet "Træning".

OBS:

En ukorrekt indstilling af blinkene medfører en forkert effektværdi.

En ukorrekt indstilling af omkredsen medfører en forkert hastighedsværdi.

Displayet (app/cykelcomputer) kan ikke registrere sensoren:

Kontrollér at sammenkædningen (pairing) med det ønskede display er udført og træd i pedalerne.

Kør med rullen, for at vække systemet inden forbindelsen til displayet etableres.

Kontrollér om batteriet er opladet.

Displayet registrerer flere sensorer:

Det betyder, at der er to eller flere sensorer i nærheden.

Prøv at slukke eller flytte de andre sensorer længere væk og gentag søgningen.

BEMÆRK

I nærheden af fjernsyn, radio og motorer skabes der stærke elektromagnetiske bølger og interferens, som kan medføre ukorrekte målinger.

Undgå at anvende anordningen inden for en radius på cirka halvanden meter fra andre sendere.

Brug ikke andre trådløse apparater på samme tid. Dette kan give fejlagtige målinger.

16_UDSKIFTNING AF BATTERI

- Åbn rullens rum og træk sensoren ud (Fig.1M).

- Åbn sensorens låg ved at skubbe det til siden (Fig.2M).

- Tag det gamle batteri ud og sæt det nye batteri på plads med den positive pol vendt opad (Fig.6M).

- Sæt sensoren i Turno rummet igen (Fig. 4M).

OBS: Sensoren skal anbringes så delen med de to referencer vender fremad.

- Sæt låget på igen (Fig. 5M)

- Opbevar batteriet utilgængeligt for børn.

OBS:



Bortskaf de udtjente batterier

i de relevante beholdere

- Efterlad dem ikke i omgivelserne

- Hvis batteriet udskiftes med

et andet af en forkert type, kan der opstå eksplosionsfare.

BRUGS- & OPBEVARINGSBETINGELSER

Misuro B+ sensoren skal som alle andre elektroniske enheder behandles med forsigtighed. Den må ikke anvendes i våde og/eller fugtige omgivelser. Når den ikke er i brug, skal den opbevares et køligt og tørt sted. Tag venligst batteriet ud, hvis du ikke skal bruge enheden i længere tid. Udsæt ikke enheden for direkte sollys i længere tid. Driftstemperatur: min. -20°C, maks. 50°C.

17_EMBALLAGE

- Hvis cykeltræneren skal sendes til service eller sendes af andre årsager, er en korrekt emballering afgørende.

- Kobl forsyningskablet fra Turno;

- Anbring forsyningskablet i en beholder, som beskytter mod fugtighed.

- Pak Turno ned i den kasse, som den oprindeligt blev leveret i. Under forsendelser bliver pakker ofte udsat for mishandling og meget kraftige stød, hvorfor emballering, der ikke er tilstrækkeligt modstandsdygtig, vil kunne medføre uoprettelig skade på cykeltræneren. Denne type skade er ikke dækket af garantien.

Bemærk: Husk altid før cykeltræneren eller enhver del på maskinen sendes til service, først at tage kontakt til Elite, dennes distributør eller til din forhandler. Eventuelle indsendelser der ikke er aftalt forudgående, vil blive afvist

18_COPYRIGHT

Ingen dele af denne vejledning må reproduceres eller videregives uden skriftlig tilladelse fra ELITE S.r.l. Softwaren til Turno og dens kode er ejet af ELITE S.r.l.

19 PRODUKTMODIFIKATIONER

ELITE forbeholder sig rettigheden til, bl.a. som følge af tekniske opdateringer, at foretage modifikationer på produkterne og af deres specifikationer uden pligt til forudgående at oplyse eller meddele Kunden herom, med hensyn til:

- a) modifikationer, som ikke påvirker produktets ydelser negativt;
- b) modifikationer, som er nødvendige for at opfylde eller forbedre produktspecifikationerne;
- c) modifikationer, som er nødvendige for at opfylde de anvendelige lovformelige krav eller bestemmelser.

ELITE forbeholder sig desuden rettigheden til at levere produkterne med samme forbedringer, uden nogen pligt til eller ansvar for at foretage de samme modifikationer på tidligere erhvervede produkter, og forbeholder sig herudover rettigheden til at ændre modellernes priser og tilgængelighed i henhold til markedsforhold, komponenttilgængelighed og andre virksomhedsrelaterede betragtninger.

20 ANSVARFRASKRIVELSE

Elite S.r.l. er ikke ansvarlig for midlertidig eller permanent fysisk skade på brugeren, der har den direkte eller indirekte brug af cykeltræneren som årsag.

21_INFORMATION OM BORTSKAFFELSE AF PRODUKTET

1) I EU

Dette produkt er i overensstemmelse med direktiverne i EU 2002/95/EF, 2002/96/EF and 2003/108/EF.



Symbolet med den overstregede skraldespand på produktet eller på emballagen angiver, at produktet ved afslutningen af dets levetid skal indsamles adskilt fra andet affald.

Brugeren skal derfor ved produktets bortskaffelse, tage enheden til de relevante centre for særskilt indsamling af elektrisk og elektronisk affald, eller returnere det til forhandleren, når de køber et nyt tilsvarende apparat, i forholdet en til en.

Den særskilte indsamling for efterfølgende genanvendelse, behandling og miljøvenlig bortskaffelse af skrottet udstyr, er med til at forhindre negativ påvirkning af miljøet og menneskers sundhed og fremme genanvendelse af de materialer, der udgør enheden.

Ulovlig dumpning af produktet foretaget af brugeren

indebærer administrative sanktioner i henhold til gældende lovgivning.

2) LANDE UDENFOR EU

Hvis du ønsker at bortskaffe dette produkt, bedes du kontakte de lokale myndigheder og bede om information vedrørende den korrekte bortskaffelsesmetode.

DEUTSCH

Wir danken Ihnen für den Kauf des TURNO.**01_ALLGEMEINE SICHERHEITSHINWEISE**

Bitte lesen Sie aus Sicherheitsgründen und zum Schutz Ihrer eigenen Gesundheit vor der Benutzung des Rollentrainers folgende Hinweise:

1. Dieses Gerät ist nicht für die Verwendung durch Personen vorgesehen (Kinder eingeschlossen), die verminderte körperliche, sensorielle oder geistige Fähigkeiten haben oder nicht über ausreichende Erfahrung und Kenntnisse verfügen, außer sie werden beaufsichtigt oder haben entsprechende erhalten.
2. Kinder sollten beaufsichtigt werden, um sicherzustellen, dass sie nicht mit dem Gerät spielen.
3. Lassen Sie sich vor Beginn des Trainings einer sorgfältigen sportärztlichen Untersuchung unterziehen, um ihren aktuellen Gesundheitszustand auszumachen.
4. Wählen Sie eine Trainingsmodalität, die Ihrem Gesundheitszustand und Ihrer individuellen Leistungsfähigkeit angemessen ist.
5. Brechen Sie das Training umgehend ab und konsultieren Sie Ihren Arzt, wenn Sie während des Trainings unerwartete Ermüdungserscheinungen oder Schmerzen verspüren.
6. Sich vor dem Training vergewissern, dass das Fahrrad regelrecht auf der Rolle befestigt ist. Das Fahrrad muss

senkrecht positioniert und stabil auf den vorgesehenen Abstützungen fixiert werden, wie in den Anweisungen angegeben.

Die korrekte Installation überprüfen, durch Ziehen und Schieben des horizontalen Rahmenrohrs und auf den Sattel agieren.

Falls es nicht richtig und stabil befestigt ist, nicht mit dem Training beginnen.

Die vorausgehenden Hinweise haben allgemeinen Charakter und sie umfassen nicht alle Vorsichtsmaßnahmen, die für eine korrekte und sichere Benutzung des Rollentrainers beachtet werden müssen, für die ausschließlich der Benutzer verantwortlich ist.

02 EINLEITUNG

Dieser Rollentrainer gestattet ein effizientes und einfaches Training und unterstützt so die Verbesserung der Leistungen der Benutzer auf jedem Niveau.

Der Turno zeichnet sich durch die direkte Übertragung der vom Athleten ausgeübten Kraft aus, da das System direkt mit der Kette des Fahrrads verbunden ist. Über ein von Elite entwickeltes System mit Riemenscheiben mit Übertragungsriemen der neuesten Generation wird die auf die Pedale ausgeübte Kraft gleichmäßig auf die Widerstandseinheit übertragen, wodurch eine Optimierung des Indoor-Trainings erzielt wird.

Der Widerstand wird durch eine Fluid-Technik-Bremseinheit erzeugt, welche nahezu geräuschlos arbeitet. Der durch den Trainer erzeugte Widerstand erhöht sich automatisch mit der Geschwindigkeit. Es können die langen Fahrradgänge für die Kraftarbeiten und die kurzen für die Agilitätsarbeiten benutzt werden. Der realisierbare Widerstandsbereich ist sehr groß, was sowohl für die Einsteiger in den Radsport als auch für den Profi von großem Nutzen ist.

Der Turno wurde auf der Grundlage von jahrelanger Forschung und Entwicklung, an welcher Profis, Amateure und Radsport-Anfänger (Straße, Mountainbike und Bahn) beteiligt waren, konzipiert. Dadurch kann ein effizientes Indoor-Training auf höchstem Niveau entsprechend der individuellen Anforderungen gestaltet werden.

03_KOMPATIBILITÄT DES FREILAUFKÖRPERS

Der Turno wird von ELITE mit einem Freilaufkörper geliefert, der mit 9-/10-/11-fach Kassetten von Shimano® / SRAM® sowie anderen Herstellern, welche den Shimano® Standard anwenden, kompatibel ist.

Als Zubehör ist ein Freilaufkörper lieferbar, der mit einer 9-/10-/11-fach Kassette von Campagnolo® kompatibel ist. In diesem Fall muss der Körper, der ursprünglich auf dem Turno vorhanden ist, durch das Zubehörteil ausgewechselt werden; für die korrekte Ausführung müssen die Anweisungen auf Seite 28 beachtet werden.

Der Turno ist mit Fahrrädern mit 130 oder 135 mm Naben und Schnellspannern mit einem Durchmesser von 5 mm sowie mit Fahrrädern mit einer 142 mm Steckachse mit einem Durchmesser von 12 mm kompatibel.

Folgendes Zubehör ist erhältlich:

- Boost-Adapter für Fahrräder mit 148 mm-Steckachse mit 12 mm Durchmesser.

- Adapter für Fahrräder mit 135 mm-Steckachse mit 10 mm und 12 mm Durchmesser

Wenn Sie bezüglich der Ausstattung (Schaltung, Nabe, Schnellspanner, etc.) Ihres Fahrrads unsicher sind, wenden Sie sich an den Händler Ihres Vertrauens, damit die korrekte Anwendung sowie Kompatibilität mit dem Turno garantiert werden kann.

04_WIDERSTAND

Der Tritt Widerstand wird durch eine integrierte Fluid-Bremseinheit erzeugt, welche nahezu vollständig geräuschlos arbeitet. Der Fluid-Widerstand ähnelt dabei sehr dem durch die Luft erzeugten Widerstand beim Fahren auf der Straße, ist dabei aber etwas höher. Er erhöht sich automatisch mit der Geschwindigkeit.

Der Widerstand des Turnos hat einen parabolischen Verlauf, in Funktion der Geschwindigkeit. Dadurch erhält man einen großen Widerstandsbereich.

Um diesen Bereich optimal auszunutzen, muss beim Trainieren mehr auf die Frequenz als auf die Geschwindigkeit geachtet werden. Somit können Agilitätsarbeiten mit einer hohen Frequenz und niedrigen Leistungen durchgeführt werden, indem ein kurzer Gang verwendet wird. Dagegen können Belastungsarbeiten bei niedriger Frequenz unter Verwendung von langen Gängen durchgeführt werden.

Durch Wechsel der Gänge kann man beliebige

Zwischenzustände erreichen.

Dank dem großen Widerstandsbereich, ist der Turno sowohl für den Einsteiger in den Radsport als auch für den Profi zu empfehlen.

05_BEZEICHNUNG UND LISTE DER KOMPONENTEN

| | |
|---|----------|
| N°1 Körper Turno | (Bez. A) |
| N°2 Distanzstücke Freilaufkörper | (Bez. B) |
| N°1 Kettenstreben-Adapter | (Bez. C) |
| N°1 Linker Adapter der Kettenstreben L=130-135 mm (5,1-5.3 inch) | (Bez. D) |
| N°1 Rechter Adapter der Kettenstreben L=142 mm (5,6 inch) | (Bez. E) |
| N°1 Linker Adapter der Kettenstreben L=142 mm (5,6 inch) | (Bez. F) |
| N°2 Fuß | (Bez. G) |

*Quick release wird mit diesem Produkt nicht mitgeliefert.

06_MISURO B+

ELITE liefert diesen Rollentrainer mit einem integrierten Sensor im Inneren, der fähig ist, Daten zu Geschwindigkeit, Leistung und Trittfrequenz zu übertragen.

Der Rollentrainer kann die Daten mit Bluetooth und ANT+™ Protokollen übertragen.

Viele Peripheriegeräte (Smartphone, Tablet, Fahrradcomputer, Navigationsgeräte, etc...) können mit Bluetooth oder ANT+ die Daten anzeigen, aber die Kompatibilität des Rollentrainers mit dem Peripheriegerät muss überprüft werden.

Im Falle einer Übertragung mit ANT+ ist es notwendig einen ANT+ Fahrradcomputer oder Navigationsgerät zu haben, die mit dem Protokoll "ANT+ Geschwindigkeit & Trittfrequenz" und mit dem Protokoll "ANT+ Leistung" ausgestattet ist, um die vom Sensor übertragenen Daten anzuzeigen.

Die Gesamtliste der kompatiblen Geräte, die eine oder beide Protokolle nutzen, finden Sie unter folgendem ANT+ Link (<http://www.thisisant.com/directory/>).

Im Falle einer Übertragung via Bluetooth Smart braucht man, um die Daten der Geschwindigkeit bzw. der Trittfrequenz mit einem Bluetooth Ready Fahrradcomputer oder Navigationsgerät anzuzeigen, ein Peripheriegerät, das mit dem Bluetooth Smart Profil "Geschwindigkeit & Trittfrequenz" kompatibel ist. Die Anzeige der Leistungsdaten ist nur möglich, wenn Kompatibilität zwischen Fahrrad-Computer /GPS Bluetooth Smart Ready und dem Protokoll von Bluetooth Smart-Profil "Leistung" besteht.

TRAINING

Es ist ratsam, den Turno mit der App My E-Training von

ELITE zu benutzen, die für Smartphones und Tablets entwickelt wurde. Aber es ist möglich, ihn auch mit anderen Apps zu benutzen, die mit den Protokollen Bluetooth Smart bzw. ANT+ kompatibel sind. Außerdem gibt es viele Fahrradcomputer/Navigationsgeräte neuester Generation, die kompatibel sind mit dem Protokoll ANT+ und also die vom Turno gesendeten Daten anzeigen, ohne die Notwendigkeit, eine App zu benutzen.

Für das Errechnen der korrekten Geschwindigkeit ist es notwendig, den Radumfang auf dem Gerät einzustellen. Der Umfang, der eingestellt werden muss, bezieht sich auf das Rad, das normalerweise an diesem Fahrrad benutzt wird, auch wenn es für den Gebrauch des Rollentrainers entfernt wird. Der Wert des Umfanges, der einzustellen ist, verändert sich je nachdem, ob die App My E-Training oder eine andere App/ein anderes Gerät benutzt wird. Wenn die App My E-Training benutzt wird, muss als Umfangswert der des Rades eingestellt werden (z.B. 2095 mm).

Wenn eine andere App oder Peripheriegerät benutzt wird, ist der Wert des Umfanges:

Wert = Radumfang [mm]: 15.34

Beispiel: Für ein Rad mit dem Umfang 2095 mm ist der einzugebende Wert $2095 / 15.34 = 136,6 > 137$ mm

HINWEIS:

- Eine falsche Einstellung des Rollentrainers führt zu fehlerhaften Leistungswerten.
- Nach einigen Minuten schaltet sich der Sensor ab um Batterie zu sparen. Um die Datenübertragung wieder zu aktivieren, anfangen zu treten.
- Die vom Trainer übertragene Trittfrequenz ist das Ergebnis einer Rechnung und braucht eine gespannte Kette für eine korrekte Auswertung. Deswegen kann es passieren, dass unter bestimmten Bedingungen (Beispiel: kleine Umsetzung der Gangschaltung) der Wert nicht präzise ist.
- Der Rollentrainer kann mit Bluetooth Smart sowie mit ANT+ übertragen werden, aber es ist nicht möglich, dass gleichzeitig beide Protokolle benutzt werden. Zum Umschalten von einem Protokoll zum anderen muss darauf gewartet werden bis der Sensor MISURO in den Ruhe-Modus geht (nach 5 Minuten Inaktivität). Danach den Sensor durch einige Pedalumdrehungen wieder aktivieren und die Gerätekopplung (Pairing) kann durchgeführt werden.
- Der Rollen ist nicht wasserundurchlässig. Darauf achten, dass kein Schweiß darauf tropft und/oder dass zur Reinigung keine abrasiven Produkte verwendet werden, da dies den elektronischen Schaltkreis beschädigen könnte.
- Den Rollen nicht an nassen oder feuchten Orten aufbewahren. Dies könnte die elektronischen Komponenten beschädigen.

07_MONTAGE

- Den Turno-Körper (Bez. A) unpacken
- Den Turno-Körper (Bez. A) senkrecht entsprechend (Abb. 1) aufstellen und mithilfe des oberen Griffs in Position halten
- Das Fußrohr um 90° drehen und in den vorgesehenen Sitz auf dem geschweißten Bügel am Bein stecken (Abb. 1 und Abb. 2).
- Das Sicherheitshandrad (Abb. 3) festdrehen.
- Das Bein ausklappen, bis das Klicken des Sicherheitshebels zu hören ist (Abb. 4 und Abb. 5). - (Abb. 6) zeigt, wie die Füße (Bez. G) auf dem Turno-Körper (Bez. A) zu montieren sind.

08_MONTAGE DER RITZELCASSETTE FÜR Ø5 - KETTENSTREBEN L=130 MM UND Ø5 L=135 MM

- Die Ritzelkassette auf dem Freilaufkörper montieren dabei auf die Kehlenprofile ausrichten.
- Üblicherweise sind 2 Distanzstücke (Bez. B) für die Kassette mit 9 Übersetzungen von Shimano® / SRAM® (Abb. 7), 1 Distanzstück für die Kassette mit 10 Übersetzungen (Abb. 7A) und kein Distanzstück für die Kassette mit 11 Übersetzungen (Abb. 8) erforderlich. Je nach Marke der verwendeten Kassette könnte es Abweichungen zu den obigen allgemeinen Anweisungen und Informationen geben.
- Verwenden Sie zum Anziehen der Mutter einen Drehmomentschlüssel, um die Kassette am Freilaufkörper zu befestigen (Abb. 9).

ACHTUNG!

Bitte halten Sie sich bei der Montage, bezüglich eventueller Distanzstücke sowie Anzugsmomenten, genau an die Anweisungen des Herstellers Ihrer Kassette.

ANMERKUNG: Falls Sie bei der Montage der Kassette unsicher sind, wenden Sie sich bitte an Ihren Händler, da die Garantie keine Schäden am Fahrrad und/oder Turno abdeckt, insofern diese auf eine falsche Montage zurückzuführen sind.

- Der Turno ist bereits mit dem montierten rechten Adapter für das Quick Release ø 5 mm und für Wagen von 130 mm (5,1 Zoll) bis 135 mm (5,3 Zoll) ausgestattet. Für Fahrräder mit Wagen 130-135 mm (5,1 -5,3 Zoll) genügt es, den linken Wagenadapter (Bez. D) einzusetzen (Abb. 10). Im Falle von Fahrrädern mit Steckachse ø12 mm (ø 0,47 Zoll) und Wagen mit 142 mm (5,6 Zoll) den entsprechenden Absatz auf Seite 16 einsehen.

09_MONTAGE DES FAHRRADS

- Lösen Sie die hintere Bremse des Fahrrads, das verwendet werden soll und legen Sie die Kette auf das

kleinste Ritzel des Hinterrads und des vorderen Blattes. Das Quick Release vom Hinterrad nehmen.

- Das Quick Release und den Wagenadapter (Bez. C) auf die Welle der Ritzelkassette des Turno setzen (Abb. 11).

- Setzen Sie die Quick Release und den Wagenadapter auf die Welle des Ritzelpakets (Abb. 12).

- Setzen Sie die hinteren Gabeln des Fahrrads vollständig auf die Welle des Ritzelpakets des Turno (Abb. 13) und achten Sie dabei darauf, dass der Wagenadapter (Bez. C) je nach Typ des Fahrrads richtig eingesetzt wird:

- Externer Wagenadapter (Bez. C) für Rennrad und Chrono (Wagen 130 mm) (Abb. 14).

- Interner Wagenadapter (Bez. C) für Mountainbike (Wagen 135 mm) (Abb. 15).

ANMERKUNG: die gerändelte Seite des Wagenadapters (Bez. C) muss zur Gabel des Fahrrads weisen.

- Befestigen Sie das Fahrrad stabil am Turno und ziehen Sie die Quick Release fest, um einen sicheren Halt zu gewährleisten. Der erzielte Druck muss es gestatten, dass die Gabeln des Fahrrads an der Struktur des Turno blockiert bleiben.

- Überprüfen Sie die Stabilität des Fahrrads durch Ziehen und Drücken am horizontalen Rohr des Rahmens sowie am Sattel. Sollte das Fahrrad nicht stabil am Turno befestigt sein, den Schnell-spanner fester anziehen.

10_MONTAGE DER RITZELKASSETTE FÜR KETTENSTREBEN VON Ø12 L=142MM

- Für Fahrräder mit vorderer Steckachse muss in der Kettenstreben-Welle den befindlichen Buchsen-Satz ausgetauscht werden:

1) Entfernen Sie den linken Adapter (Bez. D), falls dieser eingesteckt ist und lösen Sie den rechten Adapter für Kettenstreben von 130-135 mm (Abb. 16);

2) Schrauben Sie den rechten Adapter fest (Bez. E) und stecken den linken Adapter (Bez. F) für Kettenstreben von 142 mm (Abb. 17) ein;

3) Befestigen Sie das Distanzstück (Bez. E) mit Hilfe eines 17 mm - Schlüssels (1 1/16 inch) mit einem Drehmoment von 5Nm (44 in-lbs). Benutzen Sie zum Blockieren der Mutter auf der Welle ein öl-kompatibles Gewindeblockiermittel mit mittlerem Widerstand;

4) Lösen Sie die hintere Bremse des Fahrrads, das verwendet werden soll und legen Sie die Kette auf das kleinste Ritzel des Hinterrads und des vorderen Blattes. Die Steckachse des Hinterrads entfernen.

5) Setzen Sie die hinteren Gabeln des Fahrrads vollständige auf die Welle der Kassetten des Turno setzen.

6) Die Steckachse auf die Welle der Kassetten des Turno setzen.

7) Das Fahrrad stabil am Turno befestigen, indem der

Steckachse festgezogen wird, um sicheren Halt zu gewährleisten. Der erzielte Druck muss es gestatten, dass die Gabeln des Fahrrads an der Konstruktion des Turno blockiert bleiben.

8) Überprüfen Sie die Stabilität des Fahrrads durch Ziehen und Drücken am horizontalen Rohr des Rahmens sowie am Sattel. Sollte das Fahrrad nicht stabil am Turno befestigt sein, die Steckachse fester anziehen.

- ACHTUNG: Elite bietet Stellfüße mit variablem Design, um eventuelle Probleme durch nicht ganz ebene Böden auszugleichen und zu gewährleisten, dass sich das auf dem Rollentrainer montierte Fahrrad in einer perfekt senkrechten Position befindet. Der Fuß ist durch einfaches Drehen vom Fuß bezogen auf die Stellfläche in 3 Stufen höhenverstellbar: 0 mm (0 Zoll) in der Standardposition, 3 mm (0.11 Zoll) und 6 mm (0.23 Zoll) -(siehe Abbildung 18, 19, 20, 21, 22).

- Sie können mit dem Training beginnen. Wir empfehlen zu Beginn langsam zu treten, um sich sukzessive mit der Funktionsweise des Kura vertraut zu machen.

11_ABNEHMEN DAS FAHRRADS

- Legen Sie die Kette des Fahrrads auf das kleinste Ritzel der Kassette des Turno und des vorderen Blattes des Fahrrads.

- Den Quick Release öffnen (oder die Steckachse herausziehen) und das Fahrrad vom Turno nehmen.

- Für den Transport oder zur Verringerung der Abmessungen während der Nichtverwendung des Rollentrainers: Sicherheitshebel (Abb. 23) drücken und das vordere Bein einklappen (Abb. 24).

- Darüber hinaus kann der vordere Fuß (Abb. 25) um 60° gedreht werden, um den Rollentrainer nach dem Training noch weiter zu verkleinern. In diesem Fall muss der Rollentrainer wieder in die in (Abb. 26) gezeigte waagrechte Position gebracht werden, um zu vermeiden, dass der Rollentrainer versehentlich umkippt und beschädigt wird.

12_MONTAGEANWEISUNG DES FREILAUFKÖRPER MIT 9-/10-/11-FACH KASSETTE VON CAMPAGNOLO®

- Ersetzen Sie den Freilaufkörper, der ursprünglich auf dem Turno montiert ist, durch das Zubehörteil, dass mit der 9-/10-/11fach Kassette von Campagnolo® kompatibel ist und gehen Sie dabei wie folgt vor:

1) Lösen Sie den Adapter am Ritzelpaket (Abb. 27).

2) Ziehen Sie den Freilaufkörper von der Welle des Turno (Abb. 28).

3) Setzen Sie den vollständigen Körper, welche mit der Campagnolo® Kassette kompatibel sind (Abb. 29-30).

4) Befestigen Sie den Adapter unter Verwendung des

Sechskantschlüssels (5 mm) mit einem Drehmoment von 5Nm (44 in-lbs). Benutzen Sie zum Blockieren dem Adapter auf der Welle ein öl-kompatibles Gewindeblockiermittel mit mittlerem Widerstand.

- Üblicherweise sind 2 Distanzstücke (Bez. B) für die Kasette mit 9 Übersetzungen von Campagnolo® (Abb. 7), 1 Distanzstück für die Kasette mit 10 Übersetzungen (Abb. 7A) und kein Distanzstück für die Kasette mit 11 Übersetzungen (Abb. 8) erforderlich. Je nach Marke der verwendeten Kasette könnte es Abweichungen zu den obigen allgemeinen Anweisungen und Informationen geben.

ACHTUNG!

Bitte halten Sie sich bei der Montage, bezüglich eventueller Distanzstücke sowie Anzugsmomente, genau an die Anweisungen des Herstellers Ihrer Kasette.

Anmerkung: Falls Sie bei der Montage der Kasette unsicher sind, wenden Sie sich bitte an Ihren Händler, da die Garantie keine Schäden am Fahrrad und/oder Turno abdeckt, insofern diese auf eine falsche Montage zurückzuführen sind.

13_WARTUNG

Es ist kein spezifisches Wartungsprogramm für den Turno erforderlich, beachten Sie jedoch die folgenden Empfehlungen:

- Reinigen Sie den Rollentrainer nach jedem Training, um die Ablagerung von Staub und Schweiß zu vermeiden.

- Führen Sie keine Reinigung des Fahrrads oder das Ölen der Kette durch, wenn das Fahrrad auf dem Turno montiert ist, da die Reinigungsmittel die Lager und sonstige interne mechanische Bauteile irreparabel beschädigen könnten.

- Überprüfen Sie vor jedem Training die korrekte Befestigung sowie die uneingeschränkte Funktionalität des Quick Release.

- Die Spannung des internen Antriebsriemens wird bei jedem einzelnen Produkt in der Montageabteilung von Elite tariert und kontrolliert; es ist möglich, dass diese Spannung nach längerer oder extrem intensiver Benutzung nachlässt, was zu einer nicht perfekten Übertragung der vom Benutzer ausgeübten Kraft auf das Widerstandssystem führt. In diesem Fall könnte es erforderlich sein, die Spannung des Riemens zu erhöhen;

gehen Sie dazu wie folgt vor:

1) Lösen Sie die Registerblockierschraube um eine Umdrehung, damit die Einstellung der Registerschraube vornehmen werden kann (Abb. 32).

2) Ziehen Sie die Registerschraube um eine halbe Umdrehung an, um den Riemen korrekt zu spannen (Abb. 33).

3) Ziehen Sie die Registerblockierschraube (von Bez.1) um eine Umdrehung an, um die Registerschraube zu

blockieren.

4) Wiederholen Sie den Schritt 2), falls der Riemen anschließend noch nicht ordnungsgemäß arbeitet und führen Sie den Test erneut durch.

14_ACHTUNG!

- Der Turno erwärmt sich während der Benutzung. Bevor die Schalen berührt werden, muss der Turno zuerst abgekühlt sein.

- Benutzen Sie den Rollentrainer Turno, wie im Handbuch beschrieben.

- Der Turno ist nicht mit einer Notbremse ausgestattet.

- Der Turno wurde konzipiert und gefertigt, um die maximale Sicherheit des Benutzers sowie Dritter zu gewährleisten, es muss jedoch sichergestellt werden, dass sich weder Personen, noch Kinder oder Tiere dem Rollentrainer während der Benutzung nähern können, da die Bauteile in Bewegung des Rollentrainers und des Fahrrads im Fall des Kontakts zu Schäden oder Verletzungen führen können.

- Vermeiden Sie es in jedem Fall, Finger, kleine Gegenstände usw. in die Schlitze des Turno einzuführen, da ein großes Risiko der Beschädigung des Rollentrainers bzw. von schweren Verletzungen besteht.

- Stellen Sie den Rollentrainer vor Beginn des Trainings an einem geeigneten Ort auf, fern von potentiell gefährlichen Gegenständen (Möbeln, Tischen, Stühlen usw.), um jedes Risiko von unbeabsichtigten Kontakten zu vermeiden.

- Der Stützbock wurde für die Benutzung durch einen Radfahrer konzipiert.

- Stellen Sie vor Beginn des Trainings sicher, dass das Fahrrad sicher und stabil auf dem Turno montiert ist.

- Es gibt keine Komponenten, die im Inneren einzeln benutzt werden können. Der Gewährleistungsanspruch verfällt, wenn das Gerät geöffnet oder abgeändert wird.

- Da die Füße aus rutschfestem, weichem Material gefertigt sind, ist es möglich, dass sie während der Benutzung Spuren auf dem Boden hinterlassen.

- Der rollen ist nicht wasserundurchlässig. Darauf achten, dass kein Schweiß darauf tropft und/oder dass zur Reinigung keine abrasiven Produkte verwendet werden, da dies den elektronischen Schaltkreis beschädigen könnte.

- Den rollen nicht an nassen oder feuchten Orten aufbewahren. Dies könnte die elektronischen Komponenten beschädigen.

15_TROUBLESHOOTING

Wenn die App falsche Daten liefert, muss der Sensor neu eingestellt werden wie folgt:

1) Die Vertiefung im Turno öffnen (Abb. M1) und den Sensor herausnehmen.

2) Den Deckel des Sensors mit seitlicher Drehbewegung

öffnen (Abb. 2M) und die Taste neben dem Batteriefach einmal drücken. Warten, dass die LED-Leuchte aufleuchtet und diesen Vorgang wiederholen, bis die LED-Leuchte 15 mal leuchtet (Abb. 3M). Das 15-malige Aufleuchten zeigt die korrekte Einstellung des Sensors mit dem Rollentrainer an.

3) Den Sensor wieder in die Vertiefung des Turno einsetzen (Abb. 4M).

ACHTUNG: Die Seite mit den beiden Kerben im Sensor muss nach die Vorderseite zeigen.

4) Setzen Sie die Abdeckung wieder auf (Abb. 5M)

5) Den Wert des Umfanges kontrollieren, der auf der App/dem Gerät eingestellt ist. Paragraph "Training" konsultieren für die korrekte Einstellung.

ACHTUNG!

Ein Fehler in der Einstellung des Aufleuchtens verursacht einen falschen Leistungswert.

Ein Fehler in der Einstellung des Radumfanges verursacht einen falschen Geschwindigkeitswert. ELITE liefert diesen Rollentrainer mit einem integrierten Sensor im Inneren, Das Display (App/Fahrrad-Computer) erkennt den Sensor nicht: Stellen Sie sicher, dass die Paarung (pairing) mit dem gewünschten Display gemacht worden ist.

Anfangen in die Pedale des Rollentrainers zu treten, um das System zu aktivieren, bevor die Verbindung mit dem Display hergestellt wird.

Prüfen Sie, ob die Batterie geladen ist.

Das Display erkennt mehr als einen Sensor:

Das bedeutet, dass sich im näheren Umfeld zwei oder mehrere Sensoren befinden. Die anderen Sensoren ausschalten oder entfernen und die Suche erneut starten.

HINWEISE

In Bereichen in der Nähe von Fernsehern, Radios und Motoren werden starke elektromagnetische Wellen und Interferenzen erzeugt, die nicht korrekte Messungen bewirken können.

Es muss vermieden werden, das Gerät innerhalb eines Radius von ca. eineinhalb Metern von anderen Sendern zu benutzen.

Keine weiteren Wireless-Geräte simultan benutzen. Es könnten falsche Messungen auftreten.

16_BATTERIE ERSETZEN

- Die Vertiefung im Rollentrainer öffnen und den Sensor herausnehmen (Abb.1M).

- Den Deckel des Sensors mit seitlicher Drehbewegung öffnen. Entfernen Sie die alte Batterie und legen Sie die neue Batterie ein mit dem Pluspol nach oben (Abbildung 2M).

- Den Sensor wieder in die Vertiefung des Turno einsetzen (Abb. 6M).

ACHTUNG: im Sensor, die Seite mit den 2 Kerben, muss

nach vorn positioniert werden.

- Setzen Sie die Abdeckung wieder auf (Abb. 5M)

- Die Batterie außerhalb der Reichweite von Kindern halten. Falls sie verschluckt wird, sofort einen Arzt kontaktieren.

ACHTUNG:



- Die leeren Batterien in die entsprechenden Behälter werfen.

- Nicht in der Umwelt entsorgen.

- Wenn die Batterie mit einer anderen nicht korrekten ersetzt wird, besteht die Gefahr von Explosion.

BEDINGUNGEN FÜR DIE VERWENDUNG UND LAGERUNG

Wie andere elektronische Geräte, muss der Sensor Misuro B+ mit Sorgfalt behandelt werden. Er sollte nur in geschlossenen Räumen verwendet werden und nicht übermäßiger Feuchtigkeit bzw. Nässe ausgesetzt werden. Bei Nichtgebrauch den Sensor an einem kühlen und trockenen Ort aufbewahren. Wenn er für längere Zeit nicht benutzt wird, die Batterie entfernen. Den Sensor nicht dem direkten Sonnenlicht für längere Zeit aussetzen. Betriebsbedingungen: -20 °C niedrigste 50 °C max.

17_VERPACKUNG

Falls der Rollentrainer aus Kundendienst- oder anderen Gründen versandt werden muss, ist eine korrekte Verpackung von grundlegender Bedeutung:

- den Turno in die Originalschachtel packen.

Während dem Versand werden die Pakete oft sehr starken schlechten Behandlungen und Stößen ausgesetzt, deshalb riskieren Verpackungen, die nicht ausreichend widerstandsfähig sind, anders als das Original, die Rolle hoffnungslos zu beschädigen. Diese Art von Schäden ist nicht durch die Garantiebedingungen abgedeckt.

Hinweis: Bevor Sie die Rolle oder jegliches andere Bauelement zum Kundendienst senden, konsultieren Sie bitte Elite oder dessen Vertreter oder Ihren eigenen Händler.

Eventuelle nicht vereinbarte Versände können abgelehnt werden.

18_COPYRIGHT

Kein Teil dieser Bedienungsanleitung darf ohne schriftliche Genehmigung seitens ELITE S.r.l. reproduziert oder übertragen werden.

Die Software des Turno und der dazugehörige Code sind Eigentum der ELITE S.r.l.

19_ÄNDERUNGEN AN DEN PRODUKTEN

ELITE behält sich auch zur Anpassung an den technologischen Fortschritt das Recht vor, Änderungen an den Produkten oder ihren Spezifikationen vorzunehmen, ohne den Kunden vorab darüber zu informieren, für:

a) Änderungen, die sich nicht negativ auf die Leistungen

des Produkts auswirken;

b) Änderungen, die erforderlich sind, um die Spezifikationen des Produkts zu erfüllen oder zu verbessern;

c) Änderungen, die zur Anpassung an anwendbare gesetzliche Bestimmungen oder Regelungen erforderlich sind.

ELITE behält sich außerdem das Recht vor, die Produkte mit diesen Verbesserungen ohne jede Verpflichtung zu liefern, die gleichen Änderungen an den zuvor erworbenen Produkten vorzunehmen, und behält sich außerdem das Recht vor, die Preise und die Verfügbarkeit der Modelle in Abhängigkeit von den Marktbedingungen, die Verfügbarkeit der Komponenten sowie weiteren Erwägungen des Unternehmens zu ändern.

20_HAFTUNGSAUSCHLUSS

Elite S.r.l. haftet nicht für eventuelle vorübergehende oder bleibende Schäden an der körperlichen Unversehrtheit des Benutzers, die eine direkte oder indirekte Folge der Benutzung des Rollentrainers sind.

21_HINWEISE ZUR ENTSORGUNG DES PRODUKTS

1) INNERHALB DER EUROPÄISCHEN UNION

Dieses Produkt entspricht den EU-Richtlinien 2002/95/EG, 2002/96/EG und 2003/108/EG.



Am Ende seiner Lebensdauer muss dieses Produkt separat vom Hausmüll entsorgt werden.

Darauf weist auch das auf dem Gerät oder der Verpackung abgebildete Symbol der durchkreuzten Mülltonne hin. Der Benutzer muss das unbrauchbar gewordene Gerät daher bei den entsprechenden Sammelstellen zur getrennten Entsorgung (elektronischer bzw. elektrotechnischer Müll) abgeben oder es beim Kauf eines Neugeräts der gleichen Art an den Händler zurückgeben.

Die richtige Entsorgung trägt dazu bei, mögliche negative Auswirkungen auf Umwelt und Gesundheit zu vermeiden und fördert die Wiederverwendung der Materialien, aus denen sich das Gerät zusammensetzt.

2) IN NICHT-EU-LÄNDERN

Wenden Sie sich bitte an die zuständige Lokalbehörde und informieren Sie sich darüber, wie Sie vorgehen müssen, um eine umweltgerechte Entsorgung dieses Geräts zu gewährleisten.

Technischer Kundendienst: support.elite-it.com

Thank you for purchasing TURNO.

01_GENERAL SAFETY WARNINGS

Before using your trainer, carefully read the warnings listed below for your health and safety.

1. The appliance is not to be used by persons (including children) with reduced physical, sensory or mental capabilities, or lack of experience and knowledge, unless they have been given supervision or instruction.
2. Children being supervised not to play with the appliance.
3. Before beginning a training programme, undergo a physical examination certifying good health.
4. Choose a training level compatible with your physical endurance and the status of your health.
5. If you feel particularly fatigued or sore while exercising, stop using the trainer immediately and consult your doctor.
6. Before training, make sure that the bike is properly installed on the home trainer. Bike must be vertical and secured on its supports, as indicated in the instructions. Try pushing and pulling the frame of the bike and the saddle to make sure it's properly installed. Do not start training if the bike isn't properly secured.

The above warnings are general and not exhaustive of all the precautions that should be taken for the proper and safe use of the trainer; which is solely the responsibility of the user.

02_INTRODUCTION

Training with the Turno is a simple and effective way to improve the performance of riders at all levels.

The design of the Turno is based the principle of the direct transmission of the athlete's power. The trainer connects directly to the bicycle chain and a cutting-edge system of timing belt pulleys, designed by Elite, uniformly transmits the force applied to the pedals to the resistance unit to optimise indoor training.

The hometrainer resistance increases with speed; use higher gearing to work on power or lower gearing to work on agility and pedal cadence. There is a wide range of available resistance levels, perfect for beginners, more experienced cyclists and seasoned pros.

Turno has been designed, developed and produced, after years of study and testing of professional, amateur and recreational cyclists (on the road, the trail and the track), to create a high level indoor trainer to fit specific individual goals and to test and evaluate performance levels.

03_FREEHUB COMPATIBILITY

Turno is equipped with a freehub body compatible with 9/10/11-speed cassettes by Shimano® / SRAM® or by other manufacturers that use the Shimano® Standard.

An accessory freehub body compatible with Campagnolo® 9/10/11 speed cassettes is available to replace the original Shimano compatible body provided on Turno; body replacement instructions can be found on page 35.

Turno is compatible with bikes with 130 to 135 mm hubs with 5 mm diameter quick release and with bikes with 12 mm x 142 mm thru-axle hubs.

The following accessories are available:

- boost adapter for bicycles with 148mm thru axle with 12mm diameter.
- adapter for bicycles with 135mm thru axle with 10mm and 12mm diameter.

If you are unsure about the type of derailleur on your bicycle, refer to the bicycle documentation or contact your dealer to ensure compatibility with Turno.

04_RESISTANCE

Peddalling resistance is generated by a fluid technology braking system for extremely quiet training sessions. Fluid resistance increases automatically with speed, similar to (but more focused than) the air resistance experienced on the road.

The Turno resistance curve as a function of speed is

parabolic and this is the reason for the wide range of available resistance.

To get the most from this range, the training focus should be more on pedalling cadence rather than speed. Concentrate on agility, using a higher cadence at a low power output, by using lower gears. It is also possible to focus on power by using a lower cadence level with higher gears, or choose intermediate gearing for a balance between agility and power.

You can of course adjust to obtain the combination you desire.

Both amateurs and pros alike can benefit from the wide range of resistance available with the Turno.

05_ NAME AND LIST OF COMPONENTS

| | |
|-----------------------------|----------|
| N°1 Turno body | (Ref. A) |
| N°2 Freehub body spacer | (Ref. B) |
| N°1 Chainstay adapter | (Ref. C) |
| N°1 Chainstay left adapter | |
| L=130-135 mm (5,1-5.3 inch) | (Ref. D) |
| N°1 Chainstay right spacer | |
| L=142 mm (5,6 inches) | (Ref. E) |
| N°1 Chainstay left spacer | |
| L=142 mm (5,6 inch) | (Ref. F) |
| N°2 Feets | (Ref. G) |

* Quick release lever not supplied with this product.

06_MISURO B+

This ELITE Turno includes an integrated sensor that sends speed, power and cadence data. The hometrainer sends data using both Bluetooth and ANT+™ protocols.

Many devices (smartphones, tablets, cycle computers, GPS devices and so on) use Bluetooth Smart and ANT+ to display data – please check your hometrainer compatibility with the device.

To display data sent via ANT+ you need to have an ANT+ GPS device / cycle computer compatible with the "ANT+ Speed & Cadence" protocol and the "ANT+ Power" protocol.

A list of devices compatible with one or more of these protocols is available at the ANT+ website (<http://www.thisisant.com/directory/>).

In order to read speed and/or cadence data with a Bluetooth Smart Ready GPS device / cycle computer, the device must be compatible with the "Speed & Cadence" profile for the Bluetooth Smart protocol. In order to display power data, the Bluetooth Smart Ready cycle computer / GPS device must be compatible with the "Power" profile for the Bluetooth Smart protocol.

TRAINING

We suggest using the Turno with the ELITE My E-Training

app, specifically developed for smartphones and tablets, though it's also possible to use it with other apps compatible with the ANT+ and / or Bluetooth Smart protocols. Moreover, there are several next gen cycle computers / GPS devices compatible with the ANT+ protocol so they can display data sent by the Turno without using an app.

You need to set wheel circumference on the device to calculate speed properly. The circumference to set refers to your bike's wheel, even if you remove it to use the hometrainer.

This value changes depending on if you're using the My E-Training app or another app / device.

With My E-Training you need to set wheel circumference (i.e.: 2095mm).

If you're using a different app or device the value to set is: Value=wheel circumference [mm] / 15.34

For instance, with 2095 mm wheel circumference the value to set is $2095 / 15.34 = 136,6 > 137$ mm

NOTE:

- An incorrect hometrainer set-up might cause inaccurate power data.

- To save energy, the sensor turns off automatically after a few minutes of inactivity. Start pedalling to reactivate it.

- Cadence from the hometrainer is the result of a calculation and to obtain precise data your bike's chain needs to be properly tensed. That's why there are some circumstances (for instance with low gears) where the value might not be absolutely precise.

- The hometrainer sends data via both Bluetooth Smart and ANT+ protocols but you can't use them both concurrently. Switching between protocols requires a wait for the internal MISURO sensor to enter low energy consumption mode (after having been inactive for 5 minutes). The new protocol can be activated by simply pedaling and the pairing procedure can then begin.

- The roller is not waterproof. Please be careful of sweat and do not use abrasive cleaners, as both may damage the electronic circuit.

- Do not store the roller in a wet or damp environment that could damage its electronic components.

07_ASSEMBLING

- Disassemble the Turno body (Rif. A)

- Place the Turno body (Rif. A) vertically as indicated (Pic.1) and hold it in place with the upper handle

- Rotate the foot tube 90° and place it in the proper bracket welded to the leg (Pic. 1 and Pic. 2).

- Tighten the safety knob (Pic. 3).

- Spread the leg until you can hear the safety lever click (Pic.4 and Pic. 5).

- (Pic. 6) shows the installation of feet (Rif. G) on the Turno

foot tube (Rif.A).

08_INSTALLING THE SPROCKET CASSETTE ON THE TURNO FOR M5 L=130 MM AND L=135 MM CHAINSTAYS

- Assemble the sprocket cassette on the freehub by aligning the groove profiles.

- 2 spacers (Ref. B) are usually needed for the Shimano® / SRAM® 9 speed cassette (Pic. 7), 1 spacer for the 10 speed cassette (Pic. 7A) and no spacer is required for the 11 speed cassette (Pic. 8). Depending on the cassette brand you are using there might be some differences with the aforementioned general data.

- Using the torque wrench, tighten the lock ring supplied with the cassettes onto the freehub body (Pic. 9).

CAUTION!

Strictly follow the instructions provided by the cassette manufacturer with regard to specific installation techniques, the need for additional spacers and torque specifications.

NOTE: please contact your dealer if you have questions or are unable to install the cassette. The warranty does not cover any damage to the bicycle and/or Turno in the event of incorrect installation.

- Turno includes the correct 5mm diameter quick release adapter for dropout spacing ranging from 130mm (5,1 inches) to 135mm (5,3 inches). Therefore, on bikes with 130-135mm (5,1 to 5,3 inches) dropout spacing, insert the left dropout adapter (Ref. D) (Pic. 10). Please consult the paragraph 10 for bikes with 12mm diameter (0.47 in.) x and 142mm (5,6 in.) thru-axle spacing.

09_INSTALLING THE BICYCLE

- Loosen the bike's rear brake and place the chain on the smallest rear sprocket and the largest front chainring. Remove the quick release from the rear wheel.

- Insert the quick release and the dropout adapter (Rif.C) on the Turno sprocket cassette (Pic. 11).

- Place the bicycle chain onto the smallest sprocket of Turno (Pic 12).

- Fully fit the bicycle's rear dropouts onto Turno's cassette (Pic. 13), paying careful attention to the correct internal or external position, based on the type of bicycle (Pic.14 -Pic 15):

- External triangle adapter (Rif. C) for road and time trial bikes (130mm triangle) (Pic.14).

- Internal triangle adapter (Rif. C) for mountain bikes (135mm triangle) (Pic.15).

NOTE: the knurled side of the triangle adapter (Rif. C) must be facing the bicycle dropout.

- Make sure the bicycle is safely positioned on the Turno and lock the quick release with a strong push. The pressure

should make the bike dropouts remain locked onto the structure of the Turno.

- Make sure the bike is stable by pushing and pulling the top tube of the frame and the saddle. Should the bike still be moving a little on the Turno, use more force to lock the quick release.

WARNING: the dropout of the bicycle must be leaning on the edges of the adapter and not on the Quick Release.

Elite shall not be liable for any damages that might arise from an improper assembly of the bicycle on the hometrainer.

10_INSTALLING THE SPROCKET CASSETTE ON THE TURNO FOR Ø12 L=142 MM CHAINSTAYS

- For bikes with rear thru-axle you need to change the sleeve set in the chainstay spindle:

1) If it's inserted, remove the left adapter (Ref. D) and unscrew the right adapter for 130-135 mm chainstays (Pic.16);

2) Screw the right adapter to its end (Ref. E) and insert the left adapter (Ref. F) for 142 mm chainstays (Pic.17);

3) Attach the spacer (Ref. E) with the 17mm key (11/16 inches) with a 5Nm tightening torque (44 in-lbs). Use a medium strength, oil-tolerant threadlocker to lock the nut on the spindle;

4) Loosen the rear brake of the bicycle and place the chain on the smallest sprocket of the rear wheel and the front chainring. Remove the thru-axle from the rear wheel.

5) Position the bicycle's rear dropouts on the axle of the sprocket cassette of the Turno.

6) Insert the thru-axle on the Turno sprocket cassette shaft.

7) Make sure the bicycle is safely positioned on the Turno and lock the thru-axle with a strong push. The pressure should make the bike dropouts remain locked onto the structure of the Turno.

8) Make sure the bike is stable by pushing and pulling the top tube of the frame and the saddle. Should the bike still be moving a little on the Turno, use more force to lock the thru-axle.

WARNING: -The feet of Elite hometrainers feature a variable design that adapts to any type of floor and ensures that the bicycle is perfectly vertical when mounted on the hometrainer. You can also select from 3 height levels by simply switching the positions of the feet where they contact the surface. 0 mm (0 inches) is the standard position, with 3 mm (0.11 inches) and 6 mm (0.23 inches) heights also available (see Pic. 18, 19, 20, 21, 22).

- Start pedalling. Ride very slowly at first and increase your speed gradually until you become familiar with the features of Turno.

11 REMOVING THE BICYCLE

- Shift the bicycle chain on the smallest cassette sprocket of Turno and of the smallest front chainring of the bicycle.
- Open up the quick release (or remove the thru-axle) and remove the bicycle from the Turno.
- For transportation, or simply to reduce clutter when not in use: push the safety lever (Pic. 23) and fold the front leg (Pic. 24).
- It's also possible to rotate the front foot by 60° (Pic. 25) to fold the hometrainer more compactly after training. In this case, the hometrainer must be stored horizontally as indicated (Pic. 26) to prevent it falling and becoming damaged.

12 INSTALLATION OF CAMPAGNOLO® 9/10/11 SPEED COMPATIBLE CASSETTE FREEHUB BODY

- To replace the original freehub body installed on Turno with the accessory body compatible with Campagnolo® 9/10/11 speed cassettes, follow the procedure below:

- 1) Unscrew the adapter on the cogset shaft (Pic. 27).
- 2) Remove the freehub body from the Turno shaft (Pic. 28).
- 3) Fully insert the Campagnolo® cassette compatible freehub body (Pic. 29-30).
- 4) Tighten the cog set shaft adapter using a 5 mm hex wrench to a torque of 5 Nm (44in-lbs). Use a medium-strength oil tolerant threadlocker to lock the adapter on the shaft.

- 2 spacers (Ref. B) are usually needed for the Campagnolo® 9 speed cassette (Pic. 7), 1 spacer for the 10 speed cassette (Pic. 7A) and no spacer is required for the 11 speed cassette (Pic. 8). Depending on the cassette brand you are using there might be some differences with the aforementioned general data.

ATTENTION!

Strictly follow the instructions provided by the cassette manufacturer with regard to specific installation techniques, the need for additional spacers and torque specifications.

NOTE: please contact your dealer if you have questions about installation or if you cannot install the cassette. The warranty does not cover any damage to the bicycle and/or Turno in the event of incorrect installation.

13 MAINTENANCE

Turno does not require any specific scheduled maintenance, however the following precautions are recommended:

- wipe the trainer clean with a cloth after each training session to prevent the accumulation of dust and sweat;
- do not clean or degrease the bicycle chain while the bike is mounted on Turno as solvents can cause irreparable damage to the bearings or other internal mechanical parts;

- check that the quick release is properly secured and fully working before every training session;
- The tension of the internal transmission belt is calibrated and checked on each product in the assembly line; such tension might however diminish after prolonged use or a particularly strenuous session, thus creating an imperfect force transmission to the resistance system. If that's the case, increase tension on the transmission belt by doing as follows:

- 1) Unscrew the regulator screw-lock by one turn so you can work on the regulator (Pic. 32).
- 2) Turn the adjusting nut half a turn to tighten the belt correctly (Pic. 33).
- 3) Tighten the adjustment locking screw (under point 1) by one full turn to set the adjustment.
- 4) if the belt is still uneven after performing this operation, repeat step 2) and retest.

14 WARNINGS

- Turno becomes hot during use. Wait for it to cool before touching the resistance unit covers.

- Use the Turno trainer as described in the manual.
- Turno is not equipped with an emergency brake.
- Turno has been designed and manufactured to ensure maximum safety of the user and/or third parties, but people, children and pets should be kept away from the trainer during use as contact with the moving parts of the trainer and the bicycle may result in damage or injury.
- Never put your fingers or foreign objects of any kind through the slots on Turno, as there will be high risk of damage to the trainer and/or serious physical injury.
- Before you start training, place the trainer in a suitable location, away from any potentially dangerous objects (furniture, tables, chairs...) so as to avoid any risk of accidental or inadvertent contact.

- The Turno is to be used by only single rider at a time.
- Always check the safety and stability of the bicycle on Turno before training.

- No part of the product has any use beyond its original application. The warranty will be void if the unit has been opened or tampered with.

- Since the feet are made of soft non-slip material, they may leave traces of rubber on the floor during use.
- The roller is not waterproof. Please be careful of sweat and do not use abrasive cleaners, as both may damage the electronic circuitry.

- Do not store the Turno in cold and damp places. This may damage its electronic components.

15 TROUBLESHOOTING

If the app is displaying incorrect data, try to re-set the

sensor as follows:

1) Open up the Turno housing (Pic. 1M) and remove the sensor.

2) Slide the sensor cover sideways to open it. Place the battery in the appropriate housing (Pic. 2M) and press the button close to the battery holder once. Wait for the led light to light up and repeat the operation until the led light blinks 15 times (Pic. 3M). 15 blinks indicate that the sensor has been properly paired with the hometrainer.

3) Place the sensor back inside the Turno housing (Pic. 4M).

WARNING: The side of the sensor with the 2 notches must be facing the front side.

4) Replace the battery cover (Pic. 5M)

5) Check the circumference value set on app / device. Verify the paragraph "Training" for right set-up.

ATTENTION!

An incorrect blinks value leads to incorrect power data.

An incorrect wheel circumference value leads to incorrect speed data.

The display (app / cycle computer) does not connect to the sensor:

Make sure the pairing process with the display has been properly conducted and start pedalling.

Make sure you pedal on the hometrainer to awaken the system before connecting the display.

Please verify that the battery is charged.

The display reads more than one sensor:

This indicates that two or more sensors are close enough to be read. Try turning off or removing unnecessary sensors and repeat the search process.

NOTES

When placed close to a TV, radio or electric motor, interference can occur that may alter the correct transmission of data. Avoid using the device within a 1.5-meter radius of other electronic equipment.

Do not use with other wireless devices, which can alter correct data transmission.

16_CHANGING THE BATTERY

- Open up the hometrainer housing and remove the sensor (Pic. 1M)

- Slide the sensor cover sideways to open it (Pic. 2M).

- Remove the old battery and replace with a new one with the positive terminal facing upwards (Pic. 6M).

- Place the sensor back inside the Turno housing (Pic. 4M).

WARNING: The side of the sensor with the 2 notches should be positioned upwards the front.

- Replace the battery cover (Pic. 5M)

- Keep the battery away from children. Immediately consult a physician should the battery be swallowed.

ATTENTION:

- Put old batteries in the special containers

- Do not disperse in the environment

- If the battery is replaced with one of the wrong type there will be risk of explosion

USE & STORAGE CONDITIONS

The Misuro B+ sensor, like any other electronic device, needs to be handled carefully. It must not be used in a wet and/or damp environment. When not in use, it must be stored in a cool and dry place. Please remove the battery if you will not be using the device for a long period of time. Do not expose the device to direct sunlight for a long period of time. Operating temperature: min -20°C, max 50°C.

17_PACKAGING

If the roller needs to be shipped, careful packaging is critical:

- pack up the Turno in its original box.

Concerning shipments, packages often undergo strong shocks and bumps, so any non-original packaging might irreparably damage the home trainer. Such damages are not covered by the warranty.

Note: before shipping the home trainer or any of its components to customer service, consult Elite or its distributor or your own retailer.

Any non-planned shipment might not be accepted.

18_COPYRIGHT

No part of this manual may be reproduced or transmitted without the written authorization of Elite S.r.l.

The Elite Turno software and relative code are property of Elite S.r.l.

19_PRODUCT MODIFICATIONS

Also in view of any technical update, ELITE reserves the right to make changes to the products or their specifications without being obliged to notify or inform the Customer beforehand for:

a) changes that do not affect negatively the product performance;

b) changes required to meet or improve the product specifications;

c) changes necessary for the products to comply with the applicable legal requirements.

ELITE also reserves the right to supply these products with these improvements without being obliged to or responsible for applying the same modifications to any previously purchased products, reserving also the right to change prices and model availability according to market conditions, component availability and other corporate

considerations.

20_DISCLAIMER

Elite S.r.l. is not liable for any temporary or permanent damage to the physical integrity of the user, whether direct or indirect, resulting from the use of the trainer.

21_INFORMATION ON PRODUCT DISPOSAL

1) WITHIN THE EUROPEAN UNION

This product conforms with European Directives 2002/95/CE, 2002/96/CE and 2003/108/CE.



The crossed bin symbol given on the equipment or on the packaging indicates that at the end of its service life the product must be collected separately from other waste.

Therefore at the end of its useful life the user must take the equipment to an appropriate centre for the differentiated collection of electronic and electrotechnical waste, or return it to the dealer when purchasing a new product of equivalent type.

Adequate differentiated collection for subsequent sending of the scrapped equipment to recycling, treatment and environmentally-friendly disposal can help prevent possible negative consequences for the environment and the health of people and favours the reuse and/or recycling of the materials from which the equipment is made.

Improper disposal of the product by the user could involve penalties as specified by the regulations in force.

2) IN NON-EU COUNTRIES

If you want to dispose of this product, please contact your local authorities and ask them what disposal method applies.

Gracias por elegir el rodillo Turno

01_ADVERTENCIAS GENERALES DE SEGURIDAD

Antes de empezar a usar el Turno, lea atentamente las advertencias indicadas a continuación para su salud y seguridad.

1. El aparato no debe ser utilizado por personas (incluidos niños) con capacidades físicas, sensoriales o mentales reducidas, o sin experiencia o conocimientos, a menos que sean adecuadamente supervisados y formados.
2. Debe vigilarse que los niños no jueguen con el aparato.
3. Antes de comenzar el entrenamiento, sométase a un examen médico deportivo de fondo que certifique su estado de buena salud.
4. Elija un modo de entrenamiento que sea compatible con sus condiciones de salud y resistencia física.
5. Si durante el ejercicio experimenta sensaciones de especial fatiga o dolor, interrumpa inmediatamente el uso del rodillo y consulte a su médico.
6. Antes de empezar el entrenamiento, comprobar que la bicicleta esté correctamente fijada en el rodillo. La bicicleta debe estar colocada en posición vertical y fijada de manera estable en los soportes correspondientes como se indica en las instrucciones. Comprobar que la instalación sea correcta tirando y empujando el tubo horizontal del cuadro y actuando en el sillín. En caso de que no estuviera fijada de manera correcta y

estable, no proceder con el entrenamiento. Las advertencias mencionadas anteriormente son de carácter general y no comprenden todas las precauciones que deben tomarse para un uso correcto y seguro del Turno, del cual el usuario es el único responsable.

02_INTRODUCCIÓN

Este trainer permite entrenar con eficacia y simplicidad para ayudar a mejorar el rendimiento de los usuarios de cualquier nivel.

Turno se caracteriza por la transmisión directa de la potencia suministrada por el atleta ya que el sistema está conectado directamente a la cadena de la bicicleta. A través de un sistema de poleas con correa de transmisión de última generación diseñado por Elite, la fuerza aplicada a los pedales se transfiere siempre y de forma homogénea a la unidad de resistencia asegurando así la optimización de la sesión de ejercicios en interiores.

La resistencia es generada por una unidad de frenado a tecnología fluida que garantiza el máximo silencio durante el entrenamiento.

La resistencia ofrecida por el rodillo aumenta automáticamente aumentando la velocidad y se pueden utilizar las relaciones largas del cambio de la bicicleta para los trabajos de potencia y las relaciones cortas para los trabajos de agilidad. El campo de resistencias realizables es muy amplio.

El rodillo Turno ha sido diseñado, desarrollado y fabricado sobre la base de años de investigación y pruebas de los atletas profesionales, aficionados, principiantes o profesionales del ciclismo (carretera, bicicleta de montaña, pista) para permitir ya sean entrenamientos en interiores de alto nivel de acuerdo con las necesidades específicas de cada individuo o pruebas de evaluación de prestaciones.

03_COMPATIBILIDAD RUEDA LIBRE

ELITE suministra Turno con una rueda libre compatible con cassette de piñones de 9/10/11 velocidades Shimano® / SRAM® y de otros fabricantes que utilizan el estándar Shimano®.

Está disponible como accesorio una rueda libre compatible con cassette de piñones de 9/10/11 velocidades Campagnolo®. En este caso es necesario sustituir la rueda

libre incluida originalmente en el Turno con el accesorio, siga las instrucciones en la página 41 para proceder correctamente.

Turno es compatible con bicicletas con cubos de 130 a 135 mm y bloqueos rápidos de 5 mm de diámetro y con bicicletas con perno pasante de 142 con 12 mm de diámetro.

El Turno es compatible con bicicletas que tengan bujes de 130 o 135 mm y bloqueos rápidos de diámetro 5 mm.

Los siguientes accesorios están disponibles:

- adaptador para bicicletas con eje pasante boost de 148 mm con 12 mm de diámetro

- adaptadores para bicicletas con eje pasante de 135 mm con 10 y 12 mm de diámetro

Si no está seguro sobre el tipo de cambio de su bicicleta, consulte la documentación de la bicicleta o póngase en contacto con su distribuidor para garantizar la debida compatibilidad con Turno.

04_RESISTENCIA

La resistencia al pedaleo es generada por una integrada unidad de frenado a tecnología fluida que garantiza el máximo silencio durante el entrenamiento. Dicha resistencia fluida, parecida pero potenciada con respecto a la que ofrece el aire cuando avanza la bici en su uso en carretera, aumenta automáticamente con la velocidad. La resistencia del Turno tiene un curso parabólico en función de la velocidad, y precisamente es gracias a este curso parabólico que se puede tener un amplio intervalo de resistencia.

Para poder aprovechar todo lo posible este intervalo, durante el entrenamiento hay que prestar más atención a la cadencia que a la velocidad. De hecho, es posible realizar trabajos de agilidad con cadencias elevadas y potencias bajas utilizando una relación corta. Pero también es posible realizar trabajos de carga a bajas cadencias con relaciones largas.

Naturalmente, variando las relaciones es posible obtener todas las condiciones intermedias. Gracias a este amplio intervalo de resistencias, Turno es útil tanto al neófito del ciclismo como al atleta profesional.

05_NOMBRE Y RELACION DE LOS COMPONENTES

Nº1 Cuerpo Turno (Ref. A)

Nº2 Distanciadore cuerpo rueda libre (Ref. B)

Nº1 Adaptador carro (Ref. C)

Nº1 Adaptador izquierdo carro
L=130-135 mm (5,1-5,3 inch) (Ref. D)

Nº1 Adaptador derecho carro
L=142 mm (5,6 inch) (Ref. E)

Nº1 Adaptador izquierdo carro

L=142 mm (5,6 inch) (Ref. F)

Nº2 Pies (Ref. G)

*La quick release no está en dotación con este producto.

06_MISURO B+

ELITE proporciona este rodillo con un sensor integrado en su interior capaz de enviar los datos de velocidad, potencia y cadencia. El rodillo es capaz de enviar los datos tanto con el protocolo Bluetooth como con el protocolo ANT+™. Son muchos los periféricos (smartphone, tablet, ciclo-ordenador, navegadores, etc...) que mediante Bluetooth Smart o ANT+ son capaces de visualizar los datos, pero para poder verificar la compatibilidad del rodillo con el periférico.

En los casos de transmisión por ANT+, para poder visualizar los datos transmitidos por el sensor es necesario utilizar un ciclo-ordenador / navegador ANT+ compatible con el protocolo "ANT+ Velocidad & Cadencia" y con el protocolo "ANT+ Potencia".

El listado completo de las periféricas compatibles con uno o ambos protocolos está disponible en el sitio ANT+ (<http://www.thisisant.com/directory/>).

En los casos de transmisión por Bluetooth Smart, para poder visualizar los datos de velocidad y/o cadencia con un ciclo-ordenador / navegador Bluetooth Smart Ready es necesario que el periférico sea compatible con el protocolo Bluetooth Smart perfil "Velocidad & cadencia". Para visualizar el dato de potencia es necesario que el ciclo-ordenador / navegador Bluetooth Smart Ready sea compatible con el protocolo Bluetooth Smart perfil "Potencia".

ENTRENAMIENTO

Aconsejamos utilizar el Turno con el app de ELITE My E-Training creada para smartphone y tablet, pero es posible utilizarlo también con otras app compatibles con los protocolos ANT+ y/o Bluetooth Smart. Además, existen muchos ciclo ordenadores / navegadores de última generación que son compatibles con el protocolo ANT+ y por lo tanto pueden visualizar los datos enviados por el Turno, sin que sea necesario utilizar una aplicación.

ELITE proporciona este rodillo con un sensor integrado en su interior capaz de enviar los datos de velocidad, potencia y cadencia. El rodillo es capaz de enviar los datos tanto con el protocolo Bluetooth como con el protocolo ANT+.

Para un cómputo correcto de la velocidad, es necesario introducir el valor de la circunferencia en el dispositivo. La circunferencia a programar es relativa a la rueda que se utiliza normalmente en la bici aunque se quite para utilizar con el rodillo.

El valor de circunferencia a programar varía según si se

utiliza el app My E-Training u otra app /dispositivo.

Si se utiliza My E-Training, entonces el valor de circunferencia a introducir es el de la rueda (ej: 2095mm). Si se utiliza otra app o periférico, entonces el valor de la circunferencia a introducir es:

Valor=circunferencia rueda [mm] / 15.34

Ejemplo: con una rueda con circunferencia 2095mm el valor a introducir es $2095 / 15.34 = 136,6 > 137$ mm

NOTA:

- La programación equivocada del trainer produce datos equivocados de potencia.

- Tras unos minutos sin utilizar, el sensor se apaga para ahorrar la batería. Para reactivar la transmisión de los datos, empieza a pedalear.

- La cadencia enviada por el trainer es el resultado de un cómputo y necesita que la cadena esté tensada para una correcta evaluación. Por este motivo puede ocurrir que en particulares condiciones (ej: relación corta del cambio) el valor no será preciso.

- El rodillo puede transmitir tanto en Bluetooth Smart como en ANT+, pero no es posible utilizar contemporáneamente ambos protocolos. Para cambiar de un protocolo a otro tendrá que esperar hasta que el sensor MISURO entre en modo de bajo consumo (después de 5 minutos de inactividad), a continuación, proceder a la activación a través de un simple pedaleo y finalmente realizar el procedimiento de emparejamiento (pairing).

- El rodillo no es impermeable. Cuiden de no sudar encima ni lavarlo con detergentes abrasivos: podría dañarse el circuito electrónico.

- No guardar el rodillo en lugares mojados o húmedos. Podrían dañarse los componentes electrónicos.

07_ENSAMBLAJE

- Desembalar el Cuerpo Turno (Ref. A)

- Posicione el Cuerpo Turno (Ref. A) verticalmente como se indica en la Fig. 1 y manténgalo en posición con la manilla superior

- Gire el tubo pie 90°, posicionándolo en el alojamiento previsto de la abrazadera soldada en la pata (Fig. 1 y Fig. 2).

- Apriete el volante de seguridad (Fig. 3).

- Abra la pata hasta oír el clic de la palanca de seguridad (Fig. 4 y Fig. 5).

- En la Fig. 6) se muestra cómo se deben montar los pies (Ref. G) en el cuerpo Turno (Ref. A).

08_INSTALACIÓN CAJA PIÑONES SOBRE EL TURNO PARA CARROS DE M5 L=130 MM E M5 L=135 MM

- Ensamble los piñones de cassette en la rueda libre alineando los perfiles acanalados.

- Normalmente se necesitan n.º 2 separadores (Ref. B) para la caja de 9 velocidades Shimano® / SRAM® (Fig. 7), N.º1 separador para la caja de 10 velocidades (Fig. 7A) y ningún separador para la caja de 11 velocidades (Fig. 8).

Dependiendo de la marca de la caja utilizada pueden existir diferencias respecto a los anteriores datos, que son de tipo general.

- Con una llave de torsión, apriete la abrazadera de fijación suministrada con los piñones de cassette a la rueda libre (Fig. 9).

¡ATENCIÓN!

Siga estrictamente las instrucciones del fabricante de los piñones de cassette con respecto a las técnicas de montaje específicas, los espaciadores adicionales y los pares de apriete.

NOTA: en caso de duda o si no es capaz de montar el cassette de piñones, póngase en contacto con su distribuidor; la garantía no cubre los daños a la bicicleta/o al Turno en caso de montaje incorrecto.

- Turno predispone ensamblado el adaptador derecho para desenganche rápido \varnothing 5 mm y tirantes traseros de 130 mm (5,1 pulgadas) a 135 mm (5,3 pulgadas). Para bicicletas con tirantes traseros 130-135 mm (5,1 -5,3 pulgadas) solo deberá introducir el adaptador de los tirantes traseros izquierdo (Ref. D) (Fig. 10). En cambio, para bicicletas con perno pasante \varnothing 12 mm (\varnothing 0,47 pulgadas) y tirantes traseros de 142 mm (5,6 pulgadas) consulte el apartado 10.

09_MONTAJE DE LA BICICLETA

- Suelte el freno trasero de la bicicleta que desea utilizar y coloque la cadena en el piñón más pequeño de la rueda trasera y de la corona delantera. Quite el desenganche rápido de la rueda trasera.

- Inserte el desenganche rápido y el adaptador de los tirantes traseros (Ref. C) en el árbol de los piñones del cassette Turno (Fig. 11).

- Coloque la cadena de la bicicleta en el piñón más pequeño del Turno (Fig. 12).

- Coloque completamente las punteras traseras de la bicicleta en el árbol de los piñones del cassette del Turno (Fig. 13), prestando atención a colocar correctamente el adaptador de los tirantes traseros (Ref. C) dependiendo del tipo de bicicleta.

- Adaptador de los tirantes traseros (Ref.C) externo para bicicleta de carretera y para contrarreloj (tirantes externos de 130 mm) (Fig. 14).

- Adaptador de los tirantes traseros (Ref. C) interno para mountain bike (tirantes traseros de 135 mm) (Fig. 15).

NOTA: La cara estriada del adaptador (Ref. C) debe estar dirigida contra la puntera de la bicicleta.

- Fije de manera estable la bicicleta al Turno cerrando

con fuerza lo sgancio rapido para asegurar un apriete adecuado. La presión resultante debe permitir mantener bloqueadas las punteras de la bicicleta a la estructura del Turno.

- Verificar la estabilidad de la bicicleta por tracción y empuje del tubo horizontal y regulando el sillín. Si la bicicleta no está fijada permanentemente al Turno, cierre con más fuerza lo sgancio rapido.

ATENCIÓN: la puntera de la bicicleta debe descansar en el extremo de los adaptadores y no en el desenganche rápido.

Elite no se hace responsable de las consecuencias o daños que puedan derivarse de un ensamblaje incorrecto de la bicicleta en el entrenador.

10_INSTALACIÓN CAJA PIÑONES PARA CARROS DE Ø12 L=142 MM

- Para bici con perno pasante posterior hay que intervenir cambiando el set de casquillos presente en el eje del carro:

1) si está insertado, quitar el adaptador izquierdo (Ref. D) y destornillar el adaptador derecho para carros de 130-135 mm (Fig. 16);

2) atornillar completamente el adaptador derecho (Ref. E) e introducir el adaptador izquierdo (Ref. F) para carros de 142 mm (Fig. 17);

3) fijar el distanciador (Rif. E) utilizando la llave 17 mm (11/16 inch) con un par para ajuste de 5Nm (44in-lbs). Para bloquear la tuerca en el eje utilizar el freno-roscas de media resistencia oleocompatible;

4) Suelte el freno trasero de la bicicleta que desea utilizar y coloque la cadena en el piñón más pequeño de la rueda trasera y de la corona delantera. Quite el perno pasante de la rueda trasera.

5) Coloque completamente las punteras traseras de la bicicleta en el árbol de los piñones del Turno.

6) Coloque le perno pasante en el árbol de los piñones del Turno.

7) Fije de manera estable la bicicleta al Turno cerrando con fuerza el perno pasante para asegurar un apriete adecuado. La presión resultante debe permitir mantener bloqueadas las punteras de la bicicleta a la estructura del Turno.

8) Verificar la estabilidad de la bicicleta por tracción y empuje del tubo horizontal y regulando el sillín. Si la bicicleta no está fijada permanentemente al Turno, cierre con más fuerza el perno pasante.

- ATENCIÓN: Elite entrega unos pies de diseño variable para eliminar eventuales problemas según las características del plano del pavimento y para permitir una perfecta verticalidad de la bicicleta montada sobre el rodillo. El pie tiene 3 niveles de recorrido fácilmente seleccionables según la base de apoyo: 0mm (0 inch) en

posición estándar, 3 mm (0.11 inch) y 6 mm (0.23 inch) (véase Fig. 18, 19, 20, 21, 22).

- Ahora se puede comenzar a pedalear. See recomienda pedalear muy lentamente y poco a poco ganando confianza con las funcionalidades del Turno.

11_RETIRAR LA BICICLETA

- Coloque la cadena de la bicicleta en el piñón más pequeño del cassette del Turno y de la corona delantera de la bicicleta.

- Abra el desenganche rápido (o quite el perno pasante) y quite la bicicleta del Turno.

- Para el transporte o para reducir los espacios cuando no se usa el rodillo: presione la palanca de seguridad (Fig. 23) y doble la pata delantera (Fig. 24).

- También es posible doblar 60° el pie delantero (Fig. 25) para cerrar aún más el rodillo después del entrenamiento. En este caso el rodillo se debe guardar en posición horizontal como se muestra en la (Fig. 26) para evitar que el rodillo se caiga accidentalmente y se dañe.

12_INSTRUCCIONES DE INSTALACIÓN RUEDA LIBRE COMPATIBLE CON CASSETTE DE PIÑONES CAMPAGNOLO® 9/10/11 VELOCIDADES

- Sustituya la rueda libre que se encuentra originalmente en el Turno con el accesorio compatible con cassette de piñones de 9/10/11 velocidades Campagnolo®, siguiendo los siguientes pasos:

1) Afloje el adaptador del árbol de los piñones del cassette (Fig. 27).

2) Retire la rueda libre del árbol del Turno (Fig. 28).

3) Inserte completamente la rueda libre compatible con cassette de piñones Campagnolo® (Fig. 29 y Fig. 30).

4) Apriete el adaptador con una llave hexagonal de 5 mm con un par de 5Nm (44in-lbs). Para bloquear el adaptador en el árbol utilice frenarroscas de resistencia media compatible con aceite..

- Normalmente se necesitan n.º 2 separadores (Ref. B) para la caja de 9 velocidades Campagnolo® (Fig. 7), N.º1 separador para la caja de 10 velocidades (Fig. 7A) y ningún separador para la caja de 11 velocidades (Fig. 8).

Dependiendo de la marca de la caja utilizada pueden existir diferencias respecto a los anteriores datos, que son de tipo general.

¡ATENCIÓN! Siga estrictamente las instrucciones del fabricante de los piñones de cassette con respecto a las técnicas de montaje específicas, los espaciadores adicionales y los pares de apriete.

NOTA: en caso de duda o si no es capaz de montar el

cassette de piñones, póngase en contacto con su distribuidor; la garantía no cubre los daños a la bicicleta/o al Turno en caso de montaje incorrecto.

13_MANTENIMIENTO

El Turno no requiere ningún programa de mantenimiento específico. Se aconseja seguir las siguientes precauciones: - limpiar el Turno con un paño húmedo después de cada entrenamiento evitando así la acumulación de polvo y sudor;

- no realice ninguna operación de limpieza de la bicicleta o de desengrasado cuando la bicicleta está montada en el Turno ya que los productos de limpieza pueden dañar los cojinetes o la mecánica interna;

- comprobar el correcto montaje y la funcionalidad completa del desenganche rápido antes de cada entrenamiento;

ATENCIÓN: la tensión de la correa interna de la transmisión se calibra y controla en cada producto en el departamento de montaje de Elite. No cambie la tensión de la correa ya que el sensor de potencia se debe recalibrar cada vez que se modifique la tensión de dichas correas.

- Es posible que después de varios usos o entrenamientos extremadamente intensos esta tensión se reduzca, lo que resulta en la transmisión imperfecta del esfuerzo ejercido por el usuario sobre la resistencia del sistema. En este caso, podría ser necesario aumentar la tensión de la correa de transmisión operando como se explica a continuación:

1) Desenroscar el tornillo de bloqueo del ajuste una vuelta para poder manipular el ajuste (Fig. 32).

2) Manipular el ajuste girando el tornillo media vuelta para apretar la correa correctamente (Fig. 33).

3) Apriete el tornillo de bloqueo del ajuste (del 1 punto) una vuelta con el fin de fijar el ajuste.

4) Si se realiza esta operación y la transmisión continúa siendo no uniforme, repita la operación y vuelva a probar.

14_ATENCIÓN

- El Turno se calienta cuando está en uso. Debe esperar a que se enfríe antes de tocar el casco.

- Utilice el Turno como se describe en el manual.

- Turno no está equipado con un freno de emergencia.

- Turno ha sido diseñado y construido con el fin de garantizar la máxima seguridad de los usuarios y/o de terceros, es necesario evitar que las personas, los niños y los animales pueden acercarse al rodillo mientras se utiliza ya que las piezas móviles del rodillo y de la bicicleta puede causar daños o lesiones en caso de contacto.

- Nunca introduzca los dedos, joyas o pequeños objetos por las ranuras del Turno ya que existe un alto riesgo de dañar el Turno y/o causar daños graves a las personas.

- Antes de comenzar el entrenamiento coloque el Turno

en un lugar adecuado, alejado de objetos potencialmente peligrosos (muebles, mesas, sillas...) con el fin de evitar cualquier riesgo de contacto involuntario y accidental con los objetos.

- El soporte está diseñado para ser utilizado por un solo ciclista

- Verifique la seguridad y la estabilidad de la bicicleta en el Turno antes de cada entrenamiento.

- No hay piezas en el interior que se puedan utilizar de manera individual. La garantía no es válida si la unidad se abre o manipula.

- Dado que los pies de apoyo están hechos de material antideslizante suave, puede ocurrir que durante el uso dejen rastros de goma en el suelo.

- El rodillo no es impermeable. Cuiden de no sudar encima ni lavarlo con detergentes abrasivos: podría dañarse el circuito electrónico.

- No guardar el Turno en sitios mojados o húmedos, pues podrían quedar dañados los componentes electrónicos.

15_TROUBLESHOOTING

Si el app proporciona datos equivocados, hay que volver a programar el sensor de la siguiente manera:

1) Abrir el hueco del Turno (Fig. 1M) y extraer el sensor.

2) Abrir la tapa del sensor, moviéndola lateralmente (Fig. 2M) y pulsar la tecla cerca del porta-batería 1 vez. Esperar hasta que el led se ilumine y repetir esta operación hasta que el led llegue a parpadear 15 veces (Fig. 3M). Los 15 parpadeos indican la correcta programación del sensor con el rodillo.

3) Volver a posicionar el sensor dentro del hueco del Turno (Fig. 4M).

ATENCIÓN: la parte con las dos muescas en el sensor tiene que ser posicionada hacia arriba la parte frontal.

4) Vuelva a colocar la tapa (Fig. 5M)

5) Controlar el valor de circunferencia programado en el app / dispositivo. Consultar el párrafo "Entrenamiento" para la correcta programación.

Atención!

Un error en la programación de los parpadeos lleva a un valor equivocado de potencia.

Un error en la programación de la circunferencia lleva a un valor equivocado de velocidad.

El display (app/ciclo-computador) no consigue detectar el sensor:

Comprobar que ya se ha hecho la combinación (pairing) con el display que se quiere utilizar y pedalear.

Pedalea sobre el rodillo para despertar el sistema antes de hacer la conexión con el display.

Verificar que la batería está cargada.

El display detecta más de un sensor:

Ello indica que en las cercanías hay dos o más sensores.

Intentar apagar o alejar los demás sensores y repetir el procedimiento de búsqueda.

NOTAS

Colocados cerca de TV, radio y motores generan fuertes ondas e interferencias electromagnéticas, que pueden provocar mediciones no correctas.

Evitar utilizar el dispositivo dentro de un radio de aproximadamente un metro y medio de otros transmisores. No utilicen otros aparatos wireless simultáneamente. Podrían resultar mediciones equivocadas.

16_SUSTITUCIÓN BATERÍA

- Abrir el hueco del rodillo y extraer el sensor (Fig.1M)
- Abrir la tapa del sensor, moviéndola lateralmente (Fig. 2M).
- Retire la batería vieja e introduzca la nueva batería en el espacio con el lado positivo hacia arriba (Fig. 6M).
- Volver a posicionar el sensor dentro del hueco del Turno (Fig. 4M).

ATENCIÓN: En el sensor, la parte con las dos muescas, tiene que ser posicionada hacia la parte delantera.

- Vuelva a colocar la tapa (Fig. 5M)
- Guardar la batería lejos del alcance de los niños. Si alguien la traga, hay que contactar inmediatamente con un médico.
- No guardar el rodillo en lugares mojados o húmedos. Podrían dañarse los componentes electrónicos.

ATENCIÓN



- Eliminar las baterías agotadas depositándolas en los especiales contenedores. No dispersarlas en el ambiente

- Si se sustituye la batería porotra de tipo no correcto, hay peligro de explosión

CONDICIONES DE USO Y DE ALMACENAMIENTO

Como otros aparatos electrónicos, el sensor Misuro B+ tiene que ser tratado con cuidado. Tiene que ser utilizado en ambiente cerrado y no expuesto a excesiva humedad ni mojado de ninguna manera. Cuando no se utiliza, hay que guardar el sensor en un lugar fresco y seco. Si no se utiliza por un largo periodo de tiempo, hay que sacar la batería. No exponer el sensor a la luz directa del sol por largos periodos de tiempo. Condiciones operativas: -20°C mínimo, 50°C máximo.

17_EMBALAJE

En caso fuese necesario enviar el rodillo para asistencia u otras razones, un correcto embalaje es esencial:

- embalar el Turno en la caja en que estaba embalado en origen.

Durante los envíos, los paquetes se someten a menudo a malos tratos y golpes muy fuertes, por lo tanto, embalajes

no suficientemente resistentes, distintos del original, corren el riesgo de dañar irremediablemente el rodillo. Este tipo de daño no está cubierto por las condiciones de garantía.

Nota: antes de enviar el rodillo o alguno de sus componentes para recibir asistencia, ponerse en contacto con Elite, con su distribuidor o con su comercial.

Se podrán devolver los envíos efectuados no acordados previamente.

18_COPYRIGHT

Ninguna de las partes de este manual puede ser reproducida o transmitida sin autorización por escrito de ELITE S.r.l. El software del Turno y su relativo código son de propiedad de ELITE S.r.l.

19_MODIFICACIONES EN LOS PRODUCTOS

ELITE, también en consonancia con la actualización tecnológica, se reserva el derecho de realizar modificaciones en los productos o sus características sin estar obligada a notificarlas o a otra comunicación previa al cliente en caso de:

- a) modificaciones que no afecten de forma negativa el rendimiento del producto;
- b) modificaciones necesarias para cumplir o mejorar las especificaciones del producto;
- c) modificaciones necesarias para cumplir los requisitos legales o reglamentarios aplicables.

ELITE también se reserva el derecho de suministrar productos con tales mejoras sin ninguna obligación o responsabilidad de introducir las mismas modificaciones en los productos comprados previamente, y se reserva el derecho de cambiar los precios y la disponibilidad de los modelos de acuerdo con las condiciones del mercado, la disponibilidad de los componentes y otras consideraciones de la empresa.

20_EXEPCIÓN DE RESPONSABILIDAD

Elite Srl no se hace responsable de los daños temporales o permanentes a la integridad física del usuario que sean una consecuencia directa o indirecta del uso del Turno.

21_INFORMACIONES ACERCA DE LA ELIMINACIÓN DEL PRODUCTO

1) EN LA UNIÓN EUROPEA

Este producto es conforme a las Directivas EU 2002/95/CE, 2002/96/CE Y 2003/108/CE.



El símbolo del contenedor de basura anulado por una barra, dibujado sobre el aparato o sobre su embalaje, indica que el producto al final de su vida útil tiene que ser recogido por separado de los otros desechos. Por lo tanto, el usuario tendrá que entregar el aparato, cuando éste llegue al final de su vida útil, a los

oportunos centros de recogida diferenciada de los desechos electrónicos y electrotécnicos, o bien devolverlo al vendedor en el momento de la compra de un nuevo aparato de tipo equivalente, en razón de uno a uno. La adecuada recogida diferenciada para que el aparato inutilizado sea enviado al reciclaje, al tratamiento y a la eliminación compatible con la salvaguardia del medio ambiente contribuye a evitar posibles efectos negativos sobre el medio ambiente y sobre la salud y favorece el re-emprego y/o reciclaje de los materiales de los que está compuesto el aparato. La eliminación ilegal del producto por parte del usuario conlleva la aplicación de las sanciones administrativas previstas por la normativa vigente.

2) EN PAÍSES QUE NO SON PARTE DE LA UNIÓN EUROPEA

Si se quiere eliminar el presente producto, ponerse en contacto con las autoridades locales y solicitar informaciones sobre el método de eliminación.

FRANÇAIS

Merci d'avoir choisi le rouleau Turno**01_AVERTISSEMENTS GÉNÉRAUX EN MATIÈRE DE SÉCURITÉ**

Avant toute utilisation du rouleau d'entraînement et pour votre santé et votre sécurité, veuillez lire avec attention les mises en garde indiquées ci-après.

1. L'appareil ne doit pas être utilisé par des personnes (y compris les enfants) ayant des capacités physiques, sensorielles ou mentales réduites ou un manque d'expérience et de connaissance, à moins qu'elles n'aient été informées ou renseignées de façon appropriée.
2. Veuillez surveiller vos enfants et leur interdire de jouer avec l'appareil.
3. Avant de commencer l'entraînement, veuillez passer une visite médico-sportive complète qui certifiera que vous êtes en bonne santé.
4. Choisissez un mode d'entraînement qui soit compatible avec votre condition et capacité de résistance physique.
5. Si, lors de l'entraînement, vous ressentez une sensation de grande fatigue ou des douleurs particulières, veuillez immédiatement interrompre l'utilisation du rouleau et vous rendre chez votre médecin traitant.
6. Avant de commencer l'entraînement, vérifiez que le vélo soit correctement fixé sur le rouleau. Le vélo doit être placé verticalement et fixé de façon stable sur les supports prévus à cet effet, voir les instructions. Pour en vérifier la bonne installation, tirez et poussez le

tube horizontal du cadre et secouez le vélo au niveau de la selle. Commencez l'entraînement seulement si la fixation du vélo est parfaite et stable.

Les avertissements susmentionnés ont un caractère général et non exhaustif de l'ensemble des précautions qui doivent être adoptées pour une utilisation correcte et appropriée du rouleau d'entraînement, dont l'utilisateur est exclusivement responsable.

02_INTRODUCTION

Ce rouleau vous permet de vous entraîner efficacement et en toute simplicité en vous aidant à améliorer vos performances quel que soit votre niveau.

Turno est caractérisé par une transmission directe de la puissance fournie par l'athlète grâce à son système relié directement à la chaîne de la bicyclette. Grâce à un système de poulies, disposant d'une courroie de transmission de toute dernière génération, mis au point par Elite, l'effort appliqué sur les pédales est toujours transféré de manière homogène à l'unité de résistance garantissant ainsi l'optimisation de l'entraînement en salle. La résistance est produite par une unité freinante à technologie fluide qui garantit le plus grand silence pendant l'entraînement.

La résistance qu'offre le rouleau augmente automatiquement avec la vitesse et on peut utiliser les plus grands développements du vélo pour travailler en puissance et les petits développements pour travailler en agilité. Le champ de résistances réalisables est très vaste. Le rouleau Turno a été conçu, développé et fabriqué suite à de nombreuses années de recherche et d'expérimentations sur des athlètes professionnels, des amateurs, des adeptes ou des néophytes du cyclisme (sur route, VTT, piste) pour vous permettre d'effectuer des entraînements en salle de haut niveau en fonction des exigences spécifiques individuelles, ou des tests d'évaluation des performances les plus précis possible.

03_COMPATIBILITÉ CORPS DE ROUE LIBRE

Le Turno est fourni par ELITE avec un corps de roue libre

compatible avec des cassettes 9/10/11 vitesses Shimano® / SRAM® et d'autres constructeurs qui utilisent le Standard Shimano®.

Nous pouvons vous proposer comme accessoire, un corps de roue libre compatible avec des cassettes 9/10/11 vitesses Campagnolo®. Dans ce cas, il vous faudra remplacer le corps d'origine présent sur le Turno par cet accessoire, en suivant les instructions indiquées à la page 48 pour procéder correctement à la substitution.

Le Turno est compatible avec des bicyclettes disposant de moyeux de 130 ou 135 mm et de blocages rapides d'un diamètre de 5 mm.

Les accessoires suivants sont disponibles :

- adaptateur pour vélos avec axe traversant Boost de 148 mm avec un diamètre de 12 mm.

- adaptateurs pour vélos avec axe traversant de 135 mm avec un diamètre de 10 et 12 mm.

En cas de doute sur le type de dérailleur présent sur votre bicyclette, veuillez consulter la documentation relative à la bicyclette ou vous adresser à votre revendeur pour vous assurer de la compatibilité avec le Turno.

04_RÉSISTANCE

La résistance au pédalage est produite par une unité freinante intégrée à technologie fluide qui garantit le plus grand silence pendant l'entraînement. Cette résistance fluide, semblable mais renforcée par rapport à celle qu'offre l'air quand le vélo avance sur la route, augmente automatiquement avec la vitesse.

La résistance de Turno a un cours parabolique en fonction de la vitesse, et c'est justement grâce à ce cours parabolique que l'on peut avoir un ample intervalle de résistance.

Pour utiliser au mieux cet intervalle, pendant l'entraînement, il faut prêter plus d'attention à la cadence qu'à la vitesse. En fait, on peut travailler en agilité avec des cadences élevées et de basses puissances en utilisant un petit développement. Alors que l'on peut réaliser des travaux de charge à basse cadence avec de grands développements. Naturellement en variant les développements on peut obtenir toutes les conditions intermédiaires.

Grâce à cet ample intervalle de résistance, Turno est utile aussi bien pour le néophyte du cyclisme que pour l'athlète professionnel.

05_NOM ET LISTE DES PIÈCES

| | |
|--------------------------------|----------|
| N°1 Corps Turno | (Réf. A) |
| N°2 Entretien corps roue libre | (Réf. B) |
| N°1 Adaptateur chariot | (Réf. C) |
| N°1 Adaptateur gauche chariot | (Réf. D) |
| L=130-135 mm (5,1-5,3 pouces) | |

N°1 Adaptateur droite chariot

L=142 mm (5,6 pouces) (Réf. E)

N°1 Adaptateur gauche chariot

L=142 mm (5,6 pouces) (Réf. F)

N°2 Pieds (Réf. G)

* Le quick release n'est pas fourni avec ce produit.

06_MISURO B+

ELITE fournit ce rouleau avec un capteur intégré à l'intérieur en mesure d'envoyer les données de vitesse, puissance et cadence. Le rouleau est en mesure d'envoyer les données aussi bien avec le protocole Bluetooth qu'avec le protocole ANT+™.

Un grand nombre de périphériques (smartphone, tablette, cyclo-ordinateur, GPS, etc...) au moyen de Bluetooth Smart ou ANT+ sont en mesure de visualiser les données, mais il faut vérifier la compatibilité du rouleau avec le périphérique.

Dans les cas de transmission par ANT+, pour visualiser les données transmises par le capteur il faut utiliser un cyclo-ordinateur / GPS ANT+ compatible avec le protocole "ANT+ Vitesse & Cadence" et avec le protocole "ANT+ Puissance".

La liste complète des périphériques compatibles avec un ou les deux protocoles est disponible sur le site ANT+ (<http://www.thisisant.com/directory/>).

Dans les cas de transmission par Bluetooth Smart pour visualiser les données de vitesse et/ou de cadence avec un cyclo-ordinateur / GPS Bluetooth Smart Ready il faut que le périphérique ait la compatibilité avec le protocole Bluetooth Smart profil "Vitesse & Cadence".

Pour visualiser les données des puissance il faut que le cyclo-ordinateur / GPS Bluetooth Smart Ready ait la compatibilité avec le protocole Bluetooth Smart profil "Puissance".

ENTRAÎNEMENT

Nous conseillons d'utiliser Turno avec l'appli d'ELITE My E-Training conçue pour smartphone et tablette, mais on peut aussi l'utiliser avec d'autres appli compatibles avec les protocoles ANT+ et/ ou Bluetooth Smart. En plus il y a de nombreux cyclo-ordinateurs / GPS de dernière génération qui sont compatibles avec le protocole ANT+ et ils peuvent donc afficher les données envoyées par Turno, sans besoin d'utiliser une appli.

Pour un bon calcul de la vitesse, il faut saisir la valeur de la circonférence sur le dispositif. La circonférence à saisir est relative à la roue que l'on utilise normalement sur le vélo même si on l'a enlevée pour utiliser le vélo avec le rouleau. La valeur de circonférence à saisir change selon l'appli que l'on utilise entre My E-Training ou autre appli /dispositif.

Si l'on utilise My E-Training, la valeur de circonférence à saisir est celle de la roue (ex : 2095mm).

Si l'on utilise une autre appli ou périphérique, la valeur de la circonférence à saisir est :

Valeur=circonférence de la roue [mm] / 15.34

Exemple : avec une roue ayant une circonférence de 2095mm la valeur à saisir sera $2095 / 15.34 = 136,6 > 137$ mm

NOTE:

- Le mauvais paramétrage du home-trainer provoque de mauvaises données de puissance.

- Au bout de quelques minutes d'inutilisation, le capteur s'éteint pour économiser la pile. Pour réactiver la transmission des données, commencez à pédaler.

- La cadence envoyée par le trainer est le résultat d'un calcul et il faut que la chaîne soit tendue pour la bonne évaluation. Pour cette raison, il peut arriver que dans des conditions particulières (ex : rapport court du dérailleur) la valeur ne soit pas précise.

- Le rouleau peut transmettre aussi bien en Bluetooth Smart qu'en ANT+, mais les deux protocoles ne peuvent pas être utilisés simultanément. Pour passer d'un protocole à l'autre il faut attendre que le capteur MISURO, situé à l'intérieur, passe en mode STAND-BY (après 5 minutes d'inactivité), à partir de ce mode, procédez à l'activation en pédalant, ensuite effectuez la procédure de couplage (pairing).

- Le rouleau n'est pas imperméable. Veillez à ne pas transpirer dessus ni à le laver avec des détergents abrasifs, le circuit électronique pourrait s'endommager.

- Ne gardez pas le rouleau à des endroits mouillés ou humides. Ceci pourrait endommager les éléments électroniques. ELITE fournit ce rouleau avec un capteur intégré à l'intérieur en mesure d'envoyer les données de vitesse, puissance et cadence. Le rouleau est en mesure d'envoyer les données aussi bien avec le protocole Bluetooth qu'avec le protocole ANT+.

07_MONTAGE

- Déballez le corps Turno (Réf. A).

- Placer le corps Turno (Réf. A) à la verticale comme le montre la (Fig. 1) et le maintenir en position au moyen de la poignée supérieure.

- Tourner le pied de 90°, en le plaçant dans le logement prévu du support soudé au montant (Fig. 1 et Fig. 2).

- Serrer le volant de sécurité (Fig. 3).

- Ouvrir le montant jusqu'à entendre un clic sur le levier de sécurité (Fig. 4 et Fig. 5).

- La Fig. 6 indique comment les pieds doivent être montés (Réf. G) sur le corps Turno (Réf. A).

08_INSTALLATION DE LA CASSETTE DE PIGNONS SUR TURNO POUR CHARIOTS DE

M5 L=130 MM ET M5 L=135 MM

- Assembler la cassette de pignons sur le corps roue libre en alignant les profilés à nervures.

- Habituellement, 2 entretoises (Réf B) pour la cassette de 9 vitesses Shimano® / SRAM® (Fig 7), 1 entretoise pour la cassette de 10 vitesses (Fig 7A) et aucune entretoise pour la cassette de 11 vitesses (Fig 8). En fonction de la marque de la cassette utilisée, il peut y avoir des différences par rapport aux généralités susmentionnées.

- Serrez la bague de fixation (fournie gracieusement avec la cassette) sur le corps de roue libre en utilisant une clef dynamométrique (Fig. 9).

ATTENTION !

Veillez respecter rigoureusement les instructions de montage du constructeur de votre cassette pour ce qui concerne les spécifications techniques d'assemblage et éventuellement les entretoises et couples de serrage de fermeture ultérieurs.

REMARQUE: en cas de doute ou si vous n'êtes pas en mesure d'assembler la cassette, veuillez contacter votre revendeur; la garantie ne couvre pas les dommages occasionnés à la bicyclette et/ou au Turno en cas d'assemblage incorrect.

- Turno prédispose d'un adaptateur droit de blocage rapide assemblé, 5 mm de diamètre et des chariots allant de 130 mm (5,1 pouces) à 135 mm (5,3 pouces). Pour les vélos avec chariot de 130-135 mm (5,1-5,3 pouces), il suffira d'insérer l'adaptateur du chariot gauche (Réf. D) (Fig. 10). En revanche, pour les vélos avec pivot traversant, 12 mm de diamètre (ø 0,47 pouces) et chariot de 142 mm (5,6 pouces), consulter le paragraphe 10.

09_ASSEMBLAGE DE LA BICYCLETTE

- Desserrer le frein postérieur du vélo et placer la chaîne de la bicyclette sur le plus petit pignon de la roue arrière et du plateau antérieur. Retirer le blocage rapide de la roue arrière.

- Insérer le blocage rapide et l'adaptateur chariot (Réf. C) sur l'arbre de la cassette du Turno (Fig. 11).

- Insérez la chaîne de la bicyclette sur le plus petit pignon du Turno (Fig. 12).

- Insérez complètement les pattes arrière de la bicyclette sur l'axe de la cassette du Turno (Fig. 13), en faisant attention de positionner correctement l'adaptateur chariot (Réf. C) en fonction du type de bicyclette.

- Adaptateur chariot (Réf. C) externe pour vélos de course et de contre la montre (chariot 130 mm) (Fig. 14).

- Adaptateur chariot (Réf. C) interne pour VTT(chariot 135 mm) (Fig. 15).

REMARQUE: la face crénelée de l'adaptateur chariot (Réf. C) doit être tournée coté patte de la bicyclette.

- Stabilisez le vélo sur le Turno en fermant le blocage rapide

avec un serrage correct. La pression devrait permettre de bloquer les pattes arrière du vélo sur la structure du Turno.
- Vérifiez la stabilité de la vélo en poussant et tirant le tube horizontal du cadre et la selle. Si le vélo n'est pas fixé sur le Turno, serrez le blocage rapide avec plus de force.

ATTENTION : la patte de fourche du vélo doit être en appui sur l'extrémité des adaptateurs et non sur le système de blocage rapide.

Elite ne peut en aucun être tenue pour responsable des conséquences ou des dommages découlant d'un assemblage incorrect du vélo sur le trainer.

10 INSTALLATION DE LA CASSETTE DE PIGNONS POUR CHARIOTS DE Ø12 L=142 MM

- Pour les vélos avec axe passant postérieur il faut intervenir en changeant le set des douilles présent sur l'arbre du chariot :

1) S'il est inséré, enlevez l'adaptateur gauche (Réf. D) et dévissez l'adaptateur droit pour chariots de 130-135 mm (Fig. 16) ;

2) Vissez complètement l'adaptateur droit (Réf. E) et insérez l'adaptateur gauche (Réf. F) pour chariots de 142 mm (Fig. 17) ;

3) Fixez l'entretoise (Réf. E) en utilisant la clé de 17 mm (11/16 pouces) avec un couple de serrage de 5Nm (44in-lbs). Pour bloquer l'écrou sur l'arbre utilisez le freine-filets de moyenne résistance oléo-compatible;

4) Desserrez le frein postérieur de votre vélo et placez la chaîne sur le plus petit pignon de la roue arrière et du plateau antérieur. Retirez le pivot traversant de la roue arrière.

5) Insérez complètement les pattes arrière du vélo sur l'arbre de la cassette du Turno.

6) Insérez le pivot traversant sur l'arbre de la cassette du Turno .

7) Fixez de manière stable le vélo au Turno en fermant avec force le pivot traversant en garantissant un serrage correct. La pression obtenue doit permettre de maintenir les pattes de fourche du vélo bloquées à la structure du Turno .

8) Vérifiez la stabilité du vélo en tirant et en poussant le tube horizontal du cadre et en agissant sur la selle. Si la vélo n'est pas solidement fixée à Turno fermer avec plus de force le pivot traversant.

- ATTENTION: Elite fournit des pieds au design variable pour faire face aux éventuels problèmes de niveau du sol et pour permettre une parfaite verticalité du vélo placé sur le rouleau. Le pied a 3 niveaux de hauteur sélectionnables simplement en le tournant par rapport à la base d'appui: 0mm (0 pouce) en position standard, 3 mm (0.11 pouce) et 6 mm (0.23 pouce) (voir Fig. 18, 19, 20, 21, 22).

- Vous pouvez maintenant commencer à pédaler. Nous conseillons de pédaler très lentement et graduellement en vous familiarisant avec les fonctionnalités du Turno.

11 DÉCROCHAGE DE LA BICYCLETTE

- Placer la chaîne de bicyclette sur le plus petit pignon de la cassette de Turno et de la couronne devant du vélo.

- Ouvrir le blocage rapide (ou enlever le pivot traversant) et enlever la bicyclette du Turno.

- Pour le transport ou pour économiser de l'espace quand le rouleau n'est pas utilisé: appuyer sur le levier de sécurité (Fig. 22) et replier le montant antérieur (Fig. 24).

- Il est également possible de plier à 60° le pied avant (Fig. 25) pour refermer davantage le rouleau après l'entraînement. Dans ce cas, le rouleau doit être placé à l'horizontale, comme illustré dans la (Fig. 26), afin d'éviter de faire tomber accidentellement le rouleau et de l'endommager.

12 INSTRUCTIONS D'INSTALLATION DU CORPS DE ROUE LIBRE COMPATIBLE AVEC DES CASSETTES DE PIGNONS CAMPAGNOLO® 9/10/11 VITESSES

- Remplacer le corps de roue libre présent à l'origine sur le Turno avec l'accessoire compatible avec des cassettes 9/10/11 vitesses Campagnolo® en respectant les opérations suivantes :

1) Dévissez l'adaptateur présent sur l'arbre de la cassette (Image. 27).

2) Retirez le corps de roue libre de l'arbre du Turno (Image. 28).

3) Insérez complètement le corps compatible avec des cassettes Campagnolo® (Image. 29-30).

4) Fixez l'adaptateur en utilisant la clé hexagonale de 5 mm avec un couple de serrage de 5Nm (44 in-lbs). Pour bloquer l'adaptateur sur l'arbre, utilisez le frein filet de résistance moyenne oléo-compatible.

- Habituellement, 2 entretoises (Réf B) pour la cassette de 9 vitesses (Fig 7), 1 entretoise pour la cassette de 10 vitesses (Fig 7A) et aucune entretoise pour la cassette de 11 vitesses (Fig 8). En fonction de la marque de la cassette utilisée, il peut y avoir des différences par rapport aux généralités susmentionnées.

ATTENTION !

Veuillez respecter rigoureusement les instructions de montage du constructeur de votre cassette pour ce qui concerne les spécifications techniques d'assemblage et éventuellement les entretoises et couples de serrage de fermeture ultérieurs.

REMARQUE: en cas de doute ou si vous n'êtes pas en

mesure d'assembler la cassette, veuillez contacter votre revendeur ; la garantie ne couvre pas les DOMMAGES occasionnés à la bicyclette et/ou au Turno en cas d'assemblage inapproprié.

13 ENTRETIEN

Le Turno ne requiert pas de procédure spécifique d'entretien. Néanmoins, merci de bien vouloir suivre les conseils suivants:

- nettoyez avec un chiffon le rouleau après chaque entraînement, vous limiterez ainsi le dépôt de poussière et de sueur;
- ne jamais effectuer d'opération de nettoyage de la bicyclette ou de dégraissage de la chaîne lorsque la bicyclette est montée sur le Turno dans la mesure où les détergents pourraient endommager de façon irréversible les roulements ou les autres organes mécaniques internes;
- contrôlez que le blocage rapide soit correctement fixé et qu'il fonctionne parfaitement avant chaque entraînement;
- la tension de la courroie interne de transmission est calibrée et contrôlée sur chaque produit dans l'atelier d'assemblage d'Elite. Il est possible qu'après plusieurs utilisations, ou après des entraînements très intenses, cette tension soit réduite en entraînant une transmission imparfaite de l'effort exercé par l'utilisateur sur le système de résistance. Dans ce cas, il pourrait être nécessaire d'augmenter la tension de la courroie de transmission en opérant de la façon suivante:

- 1) Dévissez la vis de blocage de réglage d'un tour de sorte à pouvoir ensuite agir sur le réglage (Fig. 32).
- 2) Agissez sur le réglage en vissant la vis d'un demi-tour de sorte à tendre correctement la courroie (Fig. 33).
- 3) Vissez la vis de blocage de réglage (voir point 1) D'un tour, de sorte à verrouiller le réglage.
- 4) Si, en effectuant cette opération, la transmission demeure encore non-homogène, répéter l'opération et effectuer un nouvel essai.

14 AVERTISSEMENT

- Le Turno se réchauffe lors de son utilisation. Veuillez attendre qu'il se refroidisse avant de toucher les coques.
- Veuillez à utiliser le rouleau Turno tel que décrit dans le manuel d'instructions.
- Turno n'est pas doté d'un frein de secours.
- Turno a été mis au point et réalisé de sorte à garantir la sécurité maximale de l'utilisateur et/ou des tiers mais il vous faudra veiller à ce que des personnes, des enfants ou des animaux ne s'approchent pas du rouleau lors de son fonctionnement dans la mesure où les composants en mouvement du rouleau et de la bicyclette peuvent provoquer des dommages ou des blessures en cas de

contact.

- Evitez absolument d'introduire les doigts, de petits objets ou des bijoux à l'intérieur des fentes présentes sur le Turno dans la mesure où ceux-ci pourraient endommager le rouleau et/ou provoquer des lésions, même graves, aux personnes.

- Avant de commencer l'entraînement, placez le simulateur dans un lieu adapté, éloigné d'objets potentiellement dangereux (meubles, tables, chaises...) afin d'éviter tout risque de contact involontaire et accidentel avec lesdits objets.

- La béquille est étudiée pour être utilisée par un seul cycliste.

- Vérifiez la sécurité et la stabilité de la bicyclette sur le Turno avant chaque entraînement.

- Vous ne trouverez, à l'intérieur, aucun composant qui puisse être utilisé individuellement. La garantie ne s'appliquera pas si l'unité est ouverte ou forcée.

- Les pieds ayant été construits dans une matière souple antidérapante, vous pourrez constater, lors de l'utilisation, qu'ils laissent des traces sur le sol.

- Le rouleau n'est pas imperméable. Veillez à ne pas transpirer dessus ni à le laver avec des détergents abrasifs, le circuit électronique pourrait s'endommager.

- Ne pas garder Turno à des endroits mouillés ou humides. Ceci pourrait endommager les éléments électroniques.

15 SOLUTION DES PROBLEMES

Si l'appli fournit de fausses données, il faut rétablir le capteur de la façon suivante:

- 1) Ouvrir le logement de Turno (Image 1M) et sortir le capteur.
- 2) Ouvrir le couvercle du capteur en le déplaçant latéralement (Image 2M) et appuyer une fois sur la touche à côté du porte pile. Attendre que le led s'allume et répéter cette opération afin que le led arrive à clignoter 15 fois (Image 3M). Les 15 clignotements indiquent la bonne interaction du capteur avec le rouleau.
- 3) Repositionner le capteur à l'intérieur du logement de Turno (Image 4M).

ATTENTION : la partie avec les deux crans sur le capteur doit être positionnée vers la partie antérieure.

- 4) Remettre le couvercle (Image 5M)

- 5) Contrôler la valeur de circonférence saisie sur l'appli / dispositif. Consulter le paragraphe "Entraînement" pour le bon établissement.

ATTENTION!

Une erreur dans l'établissement des clignotements porte à une fausse valeur de puissance.

Une erreur dans l'établissement de la circonférence porte à une fausse valeur de vitesse.

Le display (appli/ordinateur de vélo) n'arrive pas à détecter le capteur:

Assurez-vous de l'avoir assorti (pairing) avec l'écran que vous entendez utiliser pour pédaler.

Pédalez sur le rouleau pour réactiver le système avant d'établir la connexion avec le display.

Vérifier si la pile est chargée.

Le display détecte plus d'un capteur:

Ceci indique qu'il y a deux ou plusieurs capteurs à proximité. Essayer d'éteindre ou éloigner les autres capteurs et répéter le processus de recherche.

NOTES

La proximité de TV, radio et moteurs, peut produire de fortes ondes et interférences électromagnétiques, ce qui peut provoquer des erreurs de mesure.

Évitez d'utiliser le dispositif dans un rayon d'environ un mètre et demi d'autres transmetteurs.

N'utilisez pas d'autres appareils Wireless simultanément. Ceci pourrait provoquer des erreurs de mesure.

16_REMPLACEMENT DE LA PILE

- Ouvrir le logement du rouleau et sortir le capteur (Image 1M).

- Ouvrir le couvercle du capteur en le déplaçant latéralement (Image 2M).

- Retirez l'ancienne pile et insérez la nouvelle pile dans l'espace prévu avec le pôle positif vers le haut (Image 6M).

- Repositionner le capteur à l'intérieur du logement de Turno (Image 4M).

ATTENTION : Dans le capteur, la partie avec les deux crans doit être positionnée vers l'avant.

- Remettre le couvercle (Image 5M)

- Gardez la pile hors de la portée des enfants. Si elle est avalée, consultez immédiatement un médecin.

ATTENTION:



- Jetez les piles usées dans les récipients prévus à cet effet

- Ne pas le jeter dans l'environnement

- Si la pile est remplacée par une mauvaise pile il y a danger d'explosion

CONDITIONS D'EMPLOI ET DE STOCKAGE

Comme les autres appareils électroniques, le capteur Misuro B+ doit être traité avec soin. Il doit être utilisé dans un endroit couvert et non exposé à une humidité excessive (ne le mouiller en aucun cas). Quand il n'est pas utilisé il faut garder le capteur dans un endroit frais et sec. S'il n'est pas utilisé pendant longtemps, retirer la pile. Ne pas exposer le capteur à la lumière directe du soleil pendant de longues périodes. Conditions d'utilisation: entre minimum -20°C et maximum 50°C.

17_EMBALLAGE

Dans le cas où il faudrait expédier le rouleau pour l'assistance ou d'autres raisons, un bon emballage est essentiel:

- emballez Turno dans la boîte qui le contenait à l'origine.

Pendant le transport, les colis sont souvent soumis à maltraitements et à des chocs violents et donc un emballage qui n'est pas suffisamment résistant, différent de l'original, est susceptible d'endommager irrémédiablement le rouleau. Ce type d'endommagement n'est pas couvert par les conditions de garantie.

Note: avant d'envoyer le rouleau, ou un quelconque élément le composant, en assistance, consulter Elite ou un distributeur de celle-ci ou encore votre revendeur.

Des envois éventuels non convenus pourraient être refusés.

18_COPYRIGHT

Aucune partie de ce manuel ne peut être reproduite ou transmise sans l'autorisation écrite d'ELITE S.r.l..

Le logiciel de Turno et le code correspondant appartient à ELITE S.r.l. Le logiciel est couvert par les lois internationales sur le copyright.

19_MODIFICATIONS APPORTÉES AUX PRODUITS

ELITE, en fonction également de ses adaptations aux nouvelles technologies, se réserve le droit d'apporter des modifications aux produits ainsi qu'à leurs spécifications sans obligation de notification ou de toute autre communication préalable à destination du Client au sujet de:

- modifications n'ayant pas un impact négatif sur les prestations du produit ;
- modifications nécessaires à la satisfaction ou à l'amélioration des caractéristiques du produit ;
- modifications relatives à l'adaptation aux exigences prévues par la loi ou les règlements applicables.

De plus, ELITE se réserve le droit de proposer ses produits dotés desdites améliorations sans aucune obligation ou responsabilité d'apporter les mêmes modifications aux produits précédemment achetés, et se réserve aussi le droit de modifier les prix et la disponibilité des modèles selon les conditions du marché, la disponibilité des composants et tout autre aspect pris en considération par l'entreprise.

20_CLAUSE DE NON-GARANTIE

Elite S.r.l. ne peut être tenue pour responsable des éventuels dommages temporaires ou permanents, causés à l'intégrité physique de l'utilisateur, étant la conséquence directe ou indirecte de l'utilisation du rouleau

d'entraînement.

21 INFORMATIONS SUR LA DESTRUCTION DU PRODUIT

1) EN UNION EUROPEENNE

Ce produit est conforme à la Directive EU 2002/95/CE, 2002/96/CE and 2003/108/CE.



Le symbole de la poubelle barrée se trouvant sur l'appareil ou sur la boîte indique que le produit, après sa période d'utilité, doit être trié séparément

des autres déchets.

L'utilisateur devra, par conséquent, apporter l'appareil hors service aux centres de triage des déchets électroniques et électrotechniques appropriés ou le rendre au détaillant au moment de l'achat d'un nouvel appareil de type équivalent.

Le tri approprié pour l'envoi de l'appareil démonté au recyclage et le traitement aident à éviter de possibles effets négatifs sur l'environnement, sur la santé et favorise le réemploi et/ou recyclage des matériaux dont est composé l'appareil.

La destruction illégale du produit de la part de l'utilisateur comporte l'application des sanctions administratives prévues par la réglementation en vigueur.

2) DANS LES PAYS QUI NE FONT PAS PARTIE DE L'UNION EUROPEENNE

Si l'on souhaite éliminer ce produit, il faut contacter les autorités locales et s'informer sur la méthode d'élimination.

Grazie per aver scelto di acquistare il rullo Turno

01_AVVERTENZE GENERALI DI SICUREZZA

Prima di iniziare ad utilizzare il rullo di allenamento, leggete attentamente le avvertenze di seguito elencate per la vostra salute e sicurezza.

1. L'apparecchio non deve essere utilizzato da persone (inclusi i bambini) con capacità fisiche, sensoriali o mentali ridotte, o mancanza di esperienza e conoscenza, a meno che non siano stati supervisionati o istruiti.

2. I bambini devono essere sorvegliati affinché non giochino con l'apparecchio.

3. Prima di iniziare l'allenamento sottoponetevi ad un'accurata visita medico-sportiva, che certifichi il Vostro stato di buona salute.

4. Scegliete una modalità di allenamento che sia compatibile con le Vostre condizioni di salute e capacità di resistenza fisica.

5. Se durante l'allenamento avvertite sensazioni di particolare affaticamento o di dolore, interrompete immediatamente l'utilizzo del rullo e consultate il Vostro medico.

6. Prima dell'inizio dell'allenamento verificare il corretto fissaggio della bici sul rullo. La bici dev'essere posizionata verticalmente e fissata in modo stabile sui supporti previsti come indicato nelle istruzioni. Verificare la corretta installazione tirando e spingendo il tubo orizzontale del telaio ed agendo sulla sella. Qualora non fosse correttamente e stabilmente fissata, non procedere con l'allenamento.

Le avvertenze sopra elencate hanno carattere generale e non esaustivo di tutte le cautele che devono essere adottate per

un utilizzo corretto e sicuro del rullo di allenamento, di cui l'utente è responsabile in via esclusiva.

02_INTRODUZIONE

Questo rullo permette di allenarsi con efficacia e semplicità aiutando il miglioramento delle prestazioni di utilizzatori di qualsiasi livello.

Turno è caratterizzato dalla trasmissione diretta della potenza erogata dall'atleta in quanto il sistema è collegato direttamente alla catena della bicicletta. Tramite un sistema a pulegge con cinghia di trasmissione, lo sforzo applicato ai pedali si trasferisce sempre e in modo omogeneo all'unità di resistenza garantendo così l'ottimizzazione dell'allenamento indoor.

La resistenza viene generata da una unità frenante a tecnologia fluida che garantisce la massima silenziosità durante l'allenamento.

La resistenza offerta dal rullo, aumenta automaticamente con l'aumentare della velocità e si possono usare i rapporti lunghi del cambio della bicicletta per i lavori di potenza e i rapporti corti per i lavori di agilità. Il campo di resistenze realizzabili è molto ampio.

Turno è stato progettato, sviluppato e realizzato sulla base di anni di studi e sperimentazioni su atleti professionisti, amatori, praticanti o neofiti del ciclismo (strada, mountain bike, pista) per permettere di effettuare allenamenti indoor di alto livello in base alle esigenze specifiche individuali o test di valutazione delle performance.

03_COMPATIBILITA' CORPETTO RUOTA LIBERA

Il Turno viene fornito da ELITE con un corpetto ruota libera compatibile con cassette pignoni 9/10/11 velocità Shimano® / SRAM® e altri costruttori che utilizzano lo Standard Shimano®.

È disponibile come accessorio un corpetto ruota libera compatibile con cassette pignoni 9/10/11 velocità Campagnolo®. In questo caso è necessario sostituire il corpetto presente originariamente sul Turno con quello accessorio, seguendo le istruzioni riportate nel paragrafo 12 per procedere correttamente.

Il Turno è compatibile con biciclette aventi mozzi da 130 o 135 mm e bloccaggi rapidi diametro 5mm e con biciclette con perno passante da 142 mm con diametro 12 mm.

Sono disponibili come accessori:

- adattatore per biciclette con perno passante boost da 148 mm, diametro 12 mm;
- adattatori per biciclette con perno passante da 135 mm, diametro 10 e 12 mm.

In caso di dubbi sul tipo di cambio presente sulla Vostra bicicletta, consultare la documentazione della bicicletta o rivolgersi al Vostro rivenditore per garantire la corretta compatibilità con il Turno.

04_RESISTENZA

La resistenza alla pedalata viene generata da un'integrata unità frenante a tecnologia fluida che garantisce la massima silenziosità durante l'allenamento. Tale resistenza fluida, simile ma potenziata rispetto a quella che offre l'aria all'avanzare della bicicletta nell'utilizzo su strada, aumenta automaticamente con la velocità.

La resistenza del Turno ha un andamento parabolico in funzione della velocità, ed è proprio grazie a questo andamento parabolico che si può avere un ampio intervallo di resistenza.

Per poter sfruttare al meglio questo intervallo, durante l'allenamento si deve prestare attenzione più alla cadenza che alla velocità. Infatti è possibile eseguire lavori di agilità con cadenze elevate e potenze basse usando un rapporto corto, mentre è possibile eseguire lavori di carico a basse cadenze con rapporti lunghi.

Naturalmente variando i rapporti è possibile ottenere tutte le condizioni intermedie. Grazie a questo ampio intervallo di resistenze, Turno è utile sia al neofita del ciclismo che all'atleta professionista.

05_NOME E LISTA DEI COMPONENTI

| | |
|---|----------|
| N°1 Corpo Turno | (Rif. A) |
| N°2 Distanziale corpetto ruota libera | (Rif. B) |
| N°1 Adattatore carro | (Rif. C) |
| N°1 Adattatore sinistro carro L=130-135mm (5,1-5,3 inch) | (Rif. D) |
| N°1 Adattatore destro carro L=142mm (5,6 inch) | (Rif. E) |
| N°1 Adattatore sinistro carro L=142mm (5,6 inch) | (Rif. F) |
| N°2 Piedi | (Rif. G) |

*La quick release non è in dotazione con questo prodotto.

06_MISURO B+

ELITE fornisce Turno con un sensore integrato al proprio interno in grado di inviare i dati di velocità, potenza e cadenza. Il rullo è in grado di inviare i dati sia con il protocollo Bluetooth sia con il protocollo ANT+™.

Sono molte le periferiche (smartphone, tablet,

ciclocomputer, navigatori, ecc...) che per mezzo di Bluetooth Smart o ANT+ sono in grado di visualizzare i dati, verificare la compatibilità del rullo con la periferica.

Nei casi di trasmissione via ANT+, per poter visualizzare i dati trasmessi dal sensore è necessario utilizzare un ciclocomputer / navigatore ANT+ compatibile con il protocollo "ANT+ Velocità & Cadenza" e con il protocollo "ANT+ Potenza".

La lista completa delle periferiche compatibili con uno o entrambi i protocolli è disponibile sul sito ANT+ (<http://www.thisisant.com/directory/>).

Nei casi di trasmissione via Bluetooth Smart per poter visualizzare i dati di velocità e/o cadenza con un ciclocomputer / navigatore Bluetooth Smart Ready è necessario che la periferica abbia la compatibilità con il protocollo Bluetooth Smart profilo "Velocità & cadenza". Per la visualizzazione del dato di potenza è necessario che il ciclocomputer / navigatore Bluetooth Smart Ready abbia la compatibilità con il protocollo Bluetooth Smart profilo "Potenza".

ALLENAMENTO

È consigliato usare il Turno con l'app di Elite My E-Training sviluppata per smartphone e tablet, ma è possibile utilizzarlo anche con altre app compatibili con i protocolli ANT+ e/ o Bluetooth Smart. Inoltre ci sono molti ciclocomputer / navigatori di ultima generazione che sono compatibili con il protocollo ANT+ e quindi possono visualizzare i dati inviati dal Turno, senza la necessità di usare un' applicazione.

Per un calcolo della velocità corretto, è necessario impostare il valore della circonferenza sul dispositivo. La circonferenza da impostare è relativa alla ruota che si utilizza normalmente sulla bici anche rimossa per l'utilizzo con il rullo.

Il valore di circonferenza da impostare cambia a seconda se si usa l'app My E-Training o altra app/dispositivo.

Se si utilizza My E-Training, allora il valore di circonferenza da impostare è quello della ruota (es: 2095mm).

Se si utilizza un'altra app o periferica, allora il valore della circonferenza da impostare è: 15.34

Esempio: con una ruota con circonferenza 2095 mm il valore da impostare è $2095 / 15.34 = 136,6 > 137$ mm

NOTE:

- L'errata impostazione del rullo, produce dei dati di potenza errati.

- Dopo alcuni minuti di inutilizzo, il sensore si spegne per risparmiare la batteria. Per riattivare la trasmissione dei dati, incominciare a pedalare.

- La cadenza inviata dal trainer è il risultato di un calcolo e necessità che la catena sia in tensione per la corretta valutazione. Per questo motivo può succedere che in particolari condizioni (es: rapporto corto del cambio) il valore non sia preciso.

- Il rullo può trasmettere sia in Bluetooth Smart che in ANT+, però non è possibile l'utilizzo contemporaneo di entrambi i protocolli.

- Se si utilizza il protocollo ANT+ è possibile monitorare su più dispositivi i valori di allenamento (velocità, cadenza e potenza), mentre utilizzando il protocollo Bluetooth Smart è possibile visualizzare i valori dell'allenamento su un solo dispositivo alla volta. Per passare da un protocollo ad un altro sarà necessario attendere che il sensore MISURO all'interno vada in modalità basso consumo (dopo 5 minuti di inutilizzo), procedere poi all'attivazione tramite una semplice pedalata e infine effettuare la procedura di accoppiamento (pairing).

- Il rullo non è impermeabile. Attenzione a non sudare sopra e/o lavarlo con detergenti abrasivi, si potrebbe danneggiare il circuito elettronico.

- Non conservate il rullo in luoghi bagnati o umidi. Questo potrebbe danneggiare i componenti elettronici.

07_ASSEMBLAGGIO

- Disimballare il Corpo Turno (Rif. A).

- Posizionare il Corpo Turno verticalmente come indicato in Fig.1 e mantenerlo in posizione per mezzo della maniglia superiore.

- Ruotare il tubo piede di 90°, posizionandolo nella sede prevista della staffa saldata nella gamba (Fig. 1 e Fig. 2).

- Serrare il volantino di sicurezza (Fig. 3).

- Aprire la gamba fino a sentire il click della leva di sicurezza (Fig 4 e Fig. 5).

- In (Fig. 6) è mostrato come devono essere montati i piedi (Rif. G) sul corpo Turno (Rif.A).

08_INSTALLAZIONE CASSETTA PIGNONI SUL TURNO PER CARRI DA M5 L=130 MM E M5 L=135 MM

- Assemblare la cassetta pignoni sul corpetto ruota libera allineando i profili scanalati.

- Solitamente sono necessari NR.2 distanziali (Rif B) per la cassetta da 9 velocità Shimano® / SRAM® (Fig 7), NR.1 distanziale per la cassetta da 10 velocità (Fig 7A) e nessun distanziale per la cassetta da 11 velocità (Fig 8).

A seconda della marca della cassetta utilizzata potrebbero esserci delle differenze rispetto a quanto sopra riportato avente carattere generale.

- Utilizzando una chiave dinamometrica serrare la ghiera di fissaggio fornita in dotazione al pacco pignoni sul corpo ruota libera (Fig. 9).

ATTENZIONE!

Attenersi rigorosamente alle istruzioni di montaggio del costruttore della Vostra cassetta pignoni per quanto

riguarda specifiche tecniche d'assemblaggio, eventuali ulteriori distanziali e coppie di serraggio di chiusura.

NOTA: in caso di dubbi o non siete in grado di assemblare la cassetta pignoni contattate il Vostro rivenditore; la garanzia non risponde per danni conferiti alla bici e/o al Turno in caso d'assemblaggio non corretto.

- Turno predispono assemblato l'adattatore destro per quick release \varnothing 5 mm e carri da 130mm (5,1 inch) a 135mm (5,3 inch). Per bici con carro 130-135mm (5,1 -5,3 inch) basterà inserire l'adattatore sinistro (Rif. D) (Fig. 10). Invece, per bici aventi perno passante \varnothing 12 mm(\varnothing 0.47 inch) e carro da 142mm (5,6 inch) consultare il paragrafo 10.

09_ASSEMBLAGGIO DELLA BICI

- Allentare il freno posteriore della bicicletta che si vuole utilizzare e posizionare la catena sul pignone più piccolo della ruota posteriore e della corona anteriore. Togliere la quick release dalla ruota posteriore.

- Inserire la quick release e l'adattatore carro

(Rif. C) sull'albero del pacco pignoni del Turno (Fig. 11).

- Inserire la catena della bicicletta sul pignone più piccolo del Turno (Fig. 12).

- Inserire completamente i forcellini posteriori della bicicletta sull'albero del pacco pignoni del Turno (Fig. 13), prestando attenzione di posizionare correttamente l'adattatore carro (Rif. C) a seconda della tipologia di bicicletta (Fig.14 e Fig. 15).

- Adattatore carro (Rif. C) esterno per bici da corsa e da crono (carro 130mm) (Fig.14).

- Adattatore carro (Rif. C) interno per mountain bike (carro 135mm) (Fig. 15).

NOTA: la faccia zigrinata dell'adattatore carro (Rif. C) deve essere rivolto contro il forcellino della bici.

- Fissare stabilmente la bicicletta al Turno chiudendo con forza la quick release assicurando un corretto serraggio. La pressione ottenuta deve consentire di mantenere bloccati i forcellini della bicicletta alla struttura del Turno.

- Verificare la stabilità della bicicletta tirando e spingendo il tubo orizzontale del telaio ed agendo sulla sella. Qualora la bicicletta non risultasse stabilmente fissata al Turno, chiudere con maggior forza la quick release.

ATTENZIONE: il forcellino della bici deve poggiare sull'estremità degli adattatori e non sulla Quick Release.

Elite non è responsabile per eventuali conseguenze o danneggiamenti che possano derivare dall'assemblaggio non corretto della bici sul trainer

10_INSTALLAZIONE CASSETTA PIGNONI PER CARRI DA \varnothing 12 L=142 MM

- Per bici con perno passante posteriore si deve

intervenire cambiando il set di bussole presente nell'albero del carro:

- 1) Se inserito, togliere l'adattatore sinistro (Rif. D) e svitare l'adattatore destro per carri da 130-135 mm (Fig. 16);
- 2) Avvitare completamente l'adattatore destro (Rif. E) ed inserire l'adattatore sinistro (Rif. F) per carri da 142 mm (Fig. 17);
- 3) Fissare il distanziale (Rif. E) utilizzando la chiave 17 mm (11/16 inch) con una coppia di serraggio di 5Nm (44in-lbs). Per bloccare il dado sull'albero utilizzare il frenafili di media resistenza oleocompatibile;
- 4) Allentare il freno posteriore della bicicletta che si vuole utilizzare e posizionare la catena sul pignone più piccolo della ruota posteriore e della corona anteriore. Togliere il perno passante dalla ruota posteriore.
- 5) Inserire completamente i forcellini posteriori della bicicletta sull'albero del pacco pignoni del Turno;
- 6) Inserire il perno passante sull'albero del pacco pignoni del Turno;
- 7) Fissare stabilmente la bicicletta al Turno chiudendo con forza il perno passante assicurando un corretto serraggio. La pressione ottenuta deve consentire di mantenere bloccati i forcellini della bicicletta alla struttura del Turno;
- 8) Verificare la stabilità della bicicletta tirando e spingendo il tubo orizzontale del telaio ed agendo sulla sella. Qualora la bicicletta non risultasse stabilmente fissata al Turno, chiudere con maggior forza il perno passante.

ATTENZIONE: Elite fornisce dei piedi a design variabile per sopperire ad eventuali problemi di planarità del pavimento e per consentire una perfetta verticalità della bicicletta montata sul rullo. Il piede ha 3 livelli di escursione semplicemente selezionabili ruotandolo rispetto alla base di appoggio: 0 mm (0 inch) in posizione standard, 3 mm (0.11 inch) e 6 mm (0.23 inch) (vedi Fig. 18, 19, 20, 21, 22);

- Ora potete cominciare a pedalare. Si consiglia di pedalare molto lentamente e gradualmente prendendo confidenza con le funzionalità del Turno.

11_RIMOZIONE DELLA BICICLETTA

- Posizionare la catena della bicicletta sul pignone più piccolo della cassetta del Turno e della corona anteriore della bicicletta.
- Aprire la quick release (oppure togliere il perno passante) e rimuovere la bicicletta dal Turno.
- Per il trasporto o per ridurre gli ingombri quando non si utilizza il rullo: premere la leva di sicurezza (Fig. 23) e ripiegare la gamba anteriore (Fig. 24).
- E' inoltre possibile piegare di 60° il piede anteriore (Fig.25) per richiudere ulteriormente il rullo dopo l'allenamento. In questo caso il rullo deve essere riposto in posizione orizzontale come indicato in (Fig. 26) per evitare

di far cadere accidentalmente il rullo e danneggiarlo.

12_ISTRUZIONI INSTALLAZIONE CORPETTO RUOTA LIBERA COMPATIBILE CON CASSETTE PIGNONI CAMPAGNOLO® 9/10/11 VELOCITA'

- Sostituire il corpetto ruota libera presente originariamente sul Turno con quello accessorio compatibile con cassette pignoni 9/10/11 velocità Campagnolo® seguendo le seguenti operazioni:

- 1) Svitare l'adattatore presente sull'albero pacco pignoni (Fig.27).
- 2) Estrarre il corpetto ruota libera dall'albero del Turno (Fig. 28).
- 3) Inserire completamente il corpetto compatibile con cassette pignoni Campagnolo® (Fig. 29 e 30).
- 4) Fissare l'adattatore utilizzando la chiave esagonale 5 mm con una coppia di serraggio di 5Nm (44in-lbs). Per bloccare l'adattatore sull'albero utilizzare il frenafili di media resistenza oleocompatibile.

- Solitamente sono necessari NR.2 distanziali (Rif B) per la cassetta da 9 velocità (Fig 7), NR.1 distanziale per la cassetta da 10 velocità (Fig 7A) e nessun distanziale per la cassetta da 11 velocità (Fig 8). A seconda della marca della cassetta utilizzata potrebbero esserci delle differenze rispetto a quanto sopra riportato avente carattere generale. **!ATTENZIONE!**

Attenersi rigorosamente alle istruzioni di montaggio del costruttore della Vostra cassetta pignoni per quanto riguarda specifiche tecniche d'assemblaggio, eventuali ulteriori distanziali e coppie di serraggio di chiusura.

NOTA: in caso di dubbi o non siete in grado di assemblare la cassetta pignoni contattate il Vostro rivenditore; la garanzia non risponde per danni conferiti alla bici e/o al Turno in caso d'assemblaggio non corretto .

13_MANUTENZIONE

Il Turno non richiede alcun programma specifico di manutenzione. È consigliato di seguire le seguenti attenzioni:

- pulire con un panno il rullo dopo ogni allenamento prevenendo così il deposito di polvere e di sudore;
- non eseguire nessuna operazione di pulizia della bicicletta o di sgrassamento della catena quando la bicicletta è montata sul Turno in quanto i detersivi potrebbero danneggiare irreparabilmente i cuscinetti o altri organi meccanici interni;
- controllare il corretto fissaggio e la completa funzionalità della quick release prima di ogni allenamento;
- la tensione della cinghia interna di trasmissione viene

tarata e controllata su ogni singolo prodotto nel reparto di assemblaggio ; è possibile che dopo utilizzi prolungati o estremamente intensi tale tensione si riduca con conseguente non perfetta trasmissione dello sforzo esercitato dall'utilizzatore sul sistema di resistenza. In questo caso potrebbe esser necessario aumentare la tensione della cinghia di trasmissione operando come spiegato di seguito:

- 1) svitare la vite di bloccaggio registro di un giro in modo da poter poi agire sul registro (Fig. 32).
- 2) agire sul registro, avvitando la vite di mezzo giro in modo da tensionare correttamente la cinghia (Fig. 33).
- 3) Avvitare la vite di bloccaggio registro (del punto 1) di un giro, in modo da fissare il registro.
- 4) Se eseguita questa operazione e la trasmissione risulta ancora non omogenea, ripetere l'operazione e testare nuovamente.

14_AVVERTENZE

- Turno si riscalda quando in uso. È necessario aspettare che si raffreddi prima di toccare i gusci.
- Utilizzare il rullo Turno come descritto nel manuale.
- Turno non è dotato di un freno di emergenza.
- Turno è stato progettato e realizzato in modo da garantire la massima sicurezza dell'utilizzatore e/o di soggetti terzi ma è necessario evitare che persone, bambini o animali possano avvicinarsi al rullo durante l'utilizzo in quanto i componenti in movimento del rullo e della bicicletta possono produrre danni o ferite in caso di contatto.
- Evitare assolutamente di introdurre dita, piccoli oggetti o monili all'interno delle fessure presenti nel Turno in quanto vi è il rischio elevato di danneggiare il rullo e/o provocare danni anche gravi alla persona fisica.
- Prima di iniziare l'allenamento, posizionare il trainer in un luogo adatto, lontano da oggetti potenzialmente pericolosi (mobili, tavoli, sedie...) in modo da evitare ogni rischio di contatto involontario e accidentale con gli oggetti stessi.
- Il cavalletto è studiato per l'uso da parte di un solo ciclista.
- Verificare la sicurezza e la stabilità della bicicletta sul Turno prima di ogni allenamento.
- Non ci sono componenti utilizzabili singolarmente all'interno. La garanzia è nulla se l'unità viene aperta o manomessa.
- Poiché i piedini sono costruiti in materiale morbido antiscivolo, potrebbe verificarsi che durante l'uso lascino tracce di gomma sul pavimento.
- Il rullo non è impermeabile. Attenzione a non sudare sopra e/o lavarlo con detergenti abrasivi, si potrebbe danneggiare il circuito elettronico.
- Non conservate il Turno in luoghi bagnati o umidi. Questo potrebbe danneggiare i componenti elettronici.

15_TROUBLESHOOTING

Se l'app fornisce dati errati, si deve reimpostare il sensore come segue:

- 1) Aprire il vano del Turno (Fig. 1M) ed estrarre il sensore.
- 2) Aprire il coperchio del sensore, muovendolo lateralmente (Fig. 2M) e premere il tasto vicino al porta batteria 1 volta. Attendere che il led si illumini e ripetere questa operazione affinché il led arrivi a lampeggiare per 15 volte (Fig. 3M). I 15 lampeggi indicano la corretta impostazione del sensore con il rullo.
- 3) Riposizionare il sensore all'interno del vano del Turno (Fig. 4M).
- ATTENZIONE: la parte con le due tacche nel sensore va posizionata verso la parte anteriore.
- 4) Riposizionare il coperchio (Fig. 5M)
- 5) Controllare il valore di circonferenza impostato sull'app / dispositivo. Consultare il paragrafo "Allenamento" per la corretta impostazione.

ATTENZIONE:

Un errore nell'impostazione dei lampeggi porta ad un valore di potenza errato.

Un errore nell'impostazione della circonferenza porta ad un valore di velocità errato.

Il display (app/ciclocomputer) non riesce a rilevare il sensore:

Assicurarsi di aver fatto abbinamento (pairing) con il display che si intende usare e pedalare.

Pedalare sul rullo per svegliare il sistema prima di fare la connessione con il display.

Verificare se la batteria è carica.

Il display rileva più di un sensore:

Ciò indica che nelle vicinanze ci sono due o più sensori. Provare a spegnere o allontanare gli altri sensori e ripetere la procedura di ricerca.

NOTE

Posti vicino a TV, radio e motori generano forti onde e interferenze elettromagnetiche, che possono causare misurazioni non corrette.

Evitate di usare il dispositivo entro un raggio di circa un metro e mezzo da altri trasmettitori.

Non usate altri apparecchi wireless simultaneamente. Ci potrebbero essere delle misurazioni sbagliate.

16_SOSTITUZIONE BATTERIA

- Aprire il vano del rullo ed estrarre il sensore (Fig. 1M).
- Aprire il coperchio del sensore, muovendolo lateralmente (Fig. 2M).
- Estrarre la vecchia batteria ed inserire la nuova batteria nello spazio con il polo positivo verso l'alto (Fig. 6M).
- Riposizionare il sensore all'interno del vano del Turno (Fig. 4M).

ATTENZIONE: la parte con le due tacche nel sensore va posizionata verso la parte anteriore.

- Riposizionare il coperchio (Fig. 5M)
- Tenere la batteria lontano dalla portata dei bambini.

ATTENZIONE:



- Gettare le batterie esauste negli appositi contenitori

- Non disperderle nell'ambiente

- Se la batteria è sostituita con un'altra di tipo scorretto c'è il pericolo di esplosione.

CONDIZIONI D'USO E IMMAGAZZINAMENTO

Come altri apparati elettronici, il rullo deve essere trattato con cura. Dev'essere usato in ambiente chiuso e non esposto ad eccessiva umidità e/o bagnato in alcun modo. Quando non utilizzato conserva il sensore in un luogo fresco e secco. Se non viene utilizzato per un lungo periodo, togliere la batteria. Non esporre il sensore alla luce diretta del sole per lunghi periodi. Condizioni operative: -20°C minimo, 50°C massimo.

17_IMBALLO

Qualora il rullo debba essere spedito per assistenza od altre motivazioni, un corretto imballo è essenziale:

- imballare il Turno nella scatola in cui era imballato originariamente.

Durante le spedizioni i pacchi sono spesso sottoposti a maltrattamenti e urti molto forti, quindi imballi non sufficientemente resistenti, diversi da quello originale, rischiano di danneggiare irrimediabilmente il rullo. Tale tipo di danneggiamento non è coperto dalle condizioni di garanzia.

Nota: prima di spedire il rullo o qualunque altra sua componente in assistenza, consultare Elite o il suo distributore o il proprio negoziante.

Eventuali invii non concordati potranno essere respinti.

18_COPYRIGHT

Nessuna delle parti di questo manuale può essere riprodotta o trasmessa senza l'autorizzazione scritta di ELITE S.r.l.

Il software del Turno e il relativo codice sono di proprietà di ELITE S.r.l.

19_MODIFICHE AI PRODOTTI

ELITE, anche in funzione dell'aggiornamento tecnologico, si riserva il diritto di apportare modifiche ai prodotti o alle loro specifiche senza obbligo di notifica o altra comunicazione preventiva al Cliente per:

- a) modifiche che non influiscano negativamente sulle prestazioni del prodotto;
- b) modifiche necessarie per soddisfare o migliorare le

specifiche di prodotto;

c) modifiche necessarie per l'adeguamento a requisiti di legge o regolamentari applicabili.

ELITE si riserva inoltre il diritto di fornire i prodotti con tali miglioramenti senza alcun obbligo o responsabilità di apportare le stesse modifiche ai prodotti precedentemente acquistati, riservandosi inoltre il diritto di modificare i prezzi e la disponibilità di modelli secondo le condizioni di mercato, la disponibilità dei componenti e altre considerazioni aziendali.

20_DISCLAIMER

Elite S.r.l. non è responsabile di eventuali danni temporanei o permanenti all'integrità fisica dell'utente che siano conseguenza diretta o indiretta dell'utilizzo del rullo di allenamento.

21_INFORMAZIONI SULLO SMALTIMENTO DEL PRODOTTO

1) NELL'UNIONE EUROPEA

Questo prodotto è conforme alle Direttive EU 2002/95/CE, 2002/96/CE and 2003/108/CE.



Il simbolo del cassonetto barrato riportato sull'apparecchiatura o sulla sua confezione indica che il prodotto alla fine della propria vita utile deve essere raccolto separatamente dagli altri rifiuti.

L'utente dovrà, pertanto conferire l'apparecchiatura giunta a fine vita agli idonei centri di raccolta differenziata dei rifiuti elettronici, oppure riconsegnarla al rivenditore al momento dell'acquisto di una nuova apparecchiatura di tipo equivalente, in ragione di una a uno.

L'adeguata raccolta differenziata per l'avvio successivo dell'apparecchiatura dimessa al riciclaggio, al trattamento e allo smaltimento ambientalmente compatibile contribuisce ad evitare possibili effetti negativi sull'ambiente e sulla salute e favorisce il reimpiego e/o riciclo dei materiali di cui è composta l'apparecchiatura.

Lo smaltimento abusivo del prodotto da parte dell'utente comporta l'applicazione delle sanzioni amministrative previste dalla normativa vigente.

2) IN PAESI CHE NON FANNO PARTE DELL'UNIONE EUROPEA

Se si desidera eliminare il presente prodotto, contattare le autorità locali e informarsi sul metodo di smaltimento.

Assistenza tecnica: support.elite-it.com

Turno ローラーをご購入いただきありがとうございました

01_安全上の一般警告

トレーナーを使用する前に、健康と安全のために以下の警告をよくお読みください。

1. この電化製品は、監視のもとまたは特定の支持がない限り、身体・感覚・精神障害者（子供を含む）や経験や知識のない方による使用は避けてください。
2. お子様が電化製品と遊ばないよう監視してください。
3. トレーニングプログラムを開始する前に、健康診断を受けて、体調が万全なことを確認していただくことを推奨します。
4. ご自身の持久力および健康状態に合わせてトレーニングのレベルを選択してください。
5. 運動中に強い疲労感や鋭い痛みを感じたら、すぐにトレーナーの使用を中止し、かかりつけの医師にご相談ください。
6. トレーニングを始める前に、ローラー台が正しく固定されているかどうかを点検してください。説明書に示されているように、自転車は垂直に置き、所定の支持部に固定して安定させてください。フレームの水平なパイプを引いたり押したりする、サドルを押ししてみるなどして、正しく取り付けられていることを確認します。取り付けが正しくない、安定性がない場合は、トレーニングを始めてはな

りません。

上記の警告は一般的なものであり、トレーナーの適切かつ安全な使用のために取られるべきあらゆる予防措置を網羅しているわけではありません。これについては使用者が全責任を負うものとなります。

02_はじめに

TURNOは、あらゆるレベルのライダーがパフォーマンス向上を目的として、シンプル且つ効果的にトレーニングを行うのに適したトレーナーです。ダイレクトトランスミッション方式を採用し、ライダーが発生するパワーをチェーンから直接伝えることができます。ELITE社設計のトランスミッションベルトを採用したプーリーシステムにより、ペダルに伝わる力を負荷ユニットに均一に伝えることができ、完璧な室内トレーニングを可能にします。負荷がスピードに応じて変化し、高いギア比を使うことでパワートレーニングを行うことができ、反対に低いギア比を使うことで高回転トレーニングを行うことができます。負荷レベルのレンジが幅広く、ビギナーから熟練したプロまで幅広くお使い頂けます。

プロやアマチュアの競技選手の協力の下にテストを重ね、ライダー能力、ニーズに応じた設計、開発を行いました。ライダーの技術やニーズに応じた、適切なインドアトレーニングを行うことが可能です。

03_フリーボディの互換性について

本製品には、Shimano®/ SRAM®及びShimano規格に順ずるその他のメーカーの9/10/11速互換のフリーボディが付属しています。

Campagnolo® 9/10/11速互換のフリーボディは別売で販売しております。

フリーボディの交換方法は後のページに記載しております。

エンド幅130-135mm、5mm径のクイックリリースの自転車及び12mm径142mm幅のスルーアクスルの自転車に対応しています。

以下のアクセサリをご利用いただけます：

- 148mmのスルーアクスル（直径12mm）付き自転車用ブーストアダプター。
- 135mmのスルーアクスル（直径10mmおよ

び12mm) 付き自転車用アダプター。
ディレーターのタイプがよく分からない場合は、自転車の取扱説明書をご参照頂くか、販売店にご相談の上、本製品が使用可能かどうかをお確かめ下さい。

04 負荷

ペダリングの負荷は静音性に優れたフルードテクノロジーによって生み出されます。スピードによって自然に負荷が発生し、バイク実走時の空気抵抗に近い感覚です。スピードに対する負荷の曲線は放物線状になり、これにより負荷レンジを幅広く使うことが可能になります。このレンジを最大限に発揮するには、スピードよりもペダリングとケイデンスにフォーカスすることが大切です。低いギアを使った時は、出力を抑えつつケイデンスを重視することが可能です。高いギアでケイデンスを抑えることでパワー重視のトレーニング、また、中間のギアを使うことで、ケイデンスとパワーを両立させるトレーニングをすることができ、アマチュアからプロまで幅広いライダーに適した使い方が可能です。

05 各部の名称とリスト

- 数量 1 TURNO 本体 (図番 A)
 - 数量 2 フリーハブスパーサー (図番 B)
 - 数量 1 チェーンステアアダプター (図番 C)
 - 数量 1 チェーンステール左用アダプター
130 - 135mm (図番 D)
 - 数量 1 チェーンステール右用スパーサー
142mm (図番 E)
 - 数量 1 チェーンステール左用スパーサー
142mm (図番 F)
 - 数量 1 フット (図番 G)
- *クイックリリースは本製品に含まれておりません

06 MISURO B+

ELITE の Turno には、速度、パワー、ケイデンスのデータを送信できるセンサーが内蔵されています。ホームトレーナーからのデータ送信には、Bluetooth と ANT+™の両方のプロトコルを使用することができます。

Bluetooth Smart または ANT+ を通じてデータを表示できる周辺機器（スマートフォン、タブレット、サイクルコンピューター、ナビゲーターなど）が多く存在します。ホームトレーナーと周辺機器との互換性を確認してください。

ANT+ 通信の場合は、センサーから送信されるデータを表示するには、「ANT+ Speed & Cadence」と「ANT+ Power」の両プロトコルと互換性を持つ ANT+ サイクルコンピューター

—または ナビゲーターを使用する必要があります。

いずれか、または両方のプロトコルと互換性を持つ周辺機器の完全リストは、ANT+ のウェブサイト (<http://www.thisisant.com/directory/>) で参照することができます。

Bluetooth Smart 通信の場合は、Bluetooth Smart Ready サイクルコンピューターまたはナビゲーターで速度またはケイデンスのデータを表示するには、その周辺機器が Bluetooth Smart 「Speed & Cadence」プロファイルのプロトコルと互換性を持っている必要があります。パワーのデータを表示するには、Bluetooth Smart Ready サイクルコンピューターまたはナビゲーターが Bluetooth Smart 「Power」プロファイルのプロトコルと互換性を持っている必要があります。

トレーニング

Turno は、スマートフォンおよびタブレット用に開発された「Elite My E-Training」アプリとともに使用されることをお奨めしますが、ANT+ や Bluetooth Smart のいずれかまたは両方のプロトコルと互換性のある他のアプリでも使用することが可能です。さらに、最新世代のサイクルコンピューターやナビゲーターの多くは ANT+tm プロトコルと互換性を持っているので、Turno に送信されるデータをアプリを使用することなしに表示することが可能です。

速度を正しく計算するには、デバイス上で円周長さの値を正しく設定する必要があります。設定する円周長さは、ホームトレーナーの使用時には取り外してはいるものの、自転車通常使っているホイールと関係します。円周長さの値は、「My E-Training」アプリを使うか、他のアプリ/デバイスを使うかによって異なります。

「My E-Training」を使う場合は、円周長さはタイヤの円周長さと同しくなります（例えば、2095mm）。

他のアプリやデバイスを使う場合は、設定する値は次のようにして求めます：

設定値=タイヤの円周長さ [mm] / 15.34

(例) タイヤの円周長さが 2095 mm であるとき、設定値は $2095 / 15.34 = 136.6$ であるところを四捨五入して 137 mm となります。

注記：

- ホームトレーナーの設定を誤ると、誤ったパワーのデータが出ます。

- 数分間使用しないでおくと、電池の節電のためにセンサーの電源が切れます。データの通信を再開するには、ペダルを踏み始めます。

- ホームトレーナーから送信されたケイデンスは、計算値です。正しい計算値を得るには、チェーンが張っている必要があります。このような理由で、特別な状況では（例えばローギアの場合）値は正確ではありません。

- ホームトレーナーは、Bluetooth Smart と ANT+ の両方で送信できますが、両方のプロトコルを同時に使用することはできません。

- ANT+ プロトコルを使う場合、トレーニング値（速度、ケイデンス、パワー）を複数のデバイスでモニタリングできます。Bluetooth Smart でプロトコルを使う場合は、トレーニング値の表示は1台のデバイスだけになります。プロトコルを変更する場合は、内蔵センサー MISURO が省電モード（使用しない状態が5分間続くと移行）に移行するのを待ちます。アクティベーションをしてペアリングをするには、ペダルを1回踏みます。

- ホームトレーナーは防水性・耐水性を持ちません。ホームトレーナー上で汗をかいたり、研磨材を含む洗剤を使うと、電気回線にダメージを与える恐れがありますので、注意してください。

- ホームトレーナーを濡れた場所や湿り気が多い場所に保管しないでください。電気コンポーネントにダメージを与える恐れがあります。

07_組立

- TURNO本体 (Rif. A)を箱から取り出します。
- TURNO本体 (Rif. A)を図1のように垂直に置き、上部ハンドルを持って支えて下さい。
- フットを90度回します。(図1, 2)
- セーフティノブを締めて、レッグに固定します。(図3)
- セーフティレバーのクリック音が鳴るまで、レッグを広げます。(図4, 5)
- フットチューブ (Rif. A)にフット (Rif. G)を取付けます。(図6)

08_5 mm径 130mm/135mm幅チェーンステーの場合のスプロケット・カセットの取付

- ・フリーボディの溝に合わせて、カセット・スプロケットを取り付けて下さい。
- ・シマノ®/SRAM®9スピードカセット (図7)にはスパーサー2枚 (Bを参照)、10スピードカセットにはスパーサー1枚 (図7A) が必要です、11スピードカセットにはスパーサーは不要です (図8)。使用されるカセットのブランドにより、上記の一般的性格とは差異が生

じることがあります。

- ・トルクレンチを用いて、スプロケット・カセットに付属のロックリングをフリーボディに取付けます。(図9)

“注意!

スプロケットの取付、スパーサーが必要かどうか等につきましても、必ず、カセットスプロケットの取扱説明書に従って行って下さい。

取付に関する問い合わせや取付作業は購入店に依頼して下さい。正しくない取付による本製品及び自転車、その他の破損については保証対象外です。

- ・Turnoにはエンド幅130mmから135mmへの変換アダプターが付属しております。このアダプター (D)をスパーサーとしてエンド部に入れてご使用下さい。12mm径x142mmスルーアクセルのスパーサーにつきましても、後述部分をご参照下さい。

・自転車をTurnoに取付ける際、スプロケットの一番小さいギアにチェーンを入れるようにして下さい。(図10)

09 TURNOへの自転車の取り付け

- リアブレーキのレバーを緩め、リアのスプロケットの一番小さなギア、フロントのチェーンリングの一番大きいギアにチェーンをシフトします。後輪からクイックリリースを抜き取ります。
- TURNOに取付けたスプロケットに、クイックリリースとアダプター(Rif.C)をはめて下さい。(図11)
- 自転車のチェーンをスプロケットの一番小さなギアに掛けます。(図12)
- 自転車のリア部分を、TURNOのカセットに完全にはめます。この時、チェーンステアアダプターの取付が以下になるように気をつけて下さい。
 - エンド幅130mm (主にロードバイクなど)の場合は、アダプター (Rif. C) をチェーンステアの外側に (図14)
 - エンド幅135mm (主にマウンテンバイクなど)の場合は、アダプター (C) をチェーンステアの内側に (図15)

注意: アダプター (Rif. C) のギザギザの面が自転車のチェーンステア側になるようにして下さい。

- 注意して、自転車を TURNOに取付け、クイックリリースを硬く締付けます。エンド部分にしっかりとハマっているようにして下さい。

い。

- 自転車のトップチューブを支えながら、サドルを引いたり押ししたりすることで、自転車が安定しているかどうかを確認して下さい。

安定していない場合は、クイックリリースを締めなおしてください。

クイックリリースの締め付け具合は、ご自身の自転車での締め付け具合と同等にしてください。クイックリリースの取扱いは部品メーカーの説明書でご確認ください。

10_M12/ 142mmスルーアクスルの場合のカセットスプロケットの取り付け

- リアがM12 スルーアクスルの自転車の場合、チェーンステースピンドルのスリーブセットを交換して下さい。

1) 130 - 135mm チェーンステアの場合、必要に応じて、左側アダプター (D) を取り外し、右側アダプターを緩めて下さい。(図16)

2) 142mm チェーンステアの場合、その端に右側アダプター (L) をねじ込み、左側アダプター (E) を差し込んで下さい。(図17)

3) 17mm キーを用い、締付トルク5Nm でスペーサー (E) を取付けます。ナットとスピンドルを締付ける際、耐油性の中強度ネジゆるみ止め剤を御使用下さい。

4) 自転車のリアブレーキのアーチを緩め、後輪のスプロケットとフロントのチェーンリングの一番小さいギアにチェーンをかけ、スルーアクスルを後輪から抜きます。

5) 自転車のエンドをTURNOのカセットスプロケットに掛けます。

6) TURNOのスプロケットのシャフトにスルーアクスルを差します。

7) 自転車が安全に取付けられていることを確認の上、スルーアクスルを強くロックし、自転車を確実に固定します。

8) サドルやフレームを動かして、自転車が安定していることを確認して下さい。自転車が安定していない場合は、さらに強くスルーアクスルをロックして下さい。

注：フットはトレーナーが床に垂直になるように、3段階の高さ調整ができるようになっていきます。通常は0mmの面が下になるようにしますが、床面の状態に合わせて、3mmか6mmに合わせることも可能です。(図18, 19, 20, 21, 22)

-最初はゆっくりとペダリングをスタートし、だんだんスピードを上げてゆき、トレーナーが安定していることを確かめるようにして下

さい

11_自転車の取り外し

- 自転車のチェーンを、前後共に一番小さいギアに入れます。

- クイックリリースを緩め(またはスルーアクスルを抜き)、自転車をトレーナーから取り外して下さい。

- トレーナーを持ち運んだり、保管する際は、安全レバーを押し(図23)、脚を折り畳んだ状態にして下さい。(図24)

- フロントのフットは60度回転させて(図25)コンパクトに折り畳むことができます。この場合、トレーナーを保管の際は必ず水平に置き(図26)、倒れて破損しないように注意して下さい。

12_CAMPAGNOLO® 9/10/11 S対応フリーボディへの交換方法

CAMPAGNOLO® 9/10/11 SPEED対応フリーボディへ交換する場合は、以下の通り作業を行って下さい。

1) コグセットシャフトのアダプタのネジを外します(図27)。

2) フリーハブボディをTurno シャフトから取り外します(図28)。

3) Campagnolo® カセットと互換性のあるフリーハブボディを完全に挿入します(図29-30)。

4) 5mm六角レンチを使って、コグセットシャフトアダプタを5 Nm (44in-lbs) のトルクで締め付けます。中強度の耐油性のネジロック剤を使用して、シャフトのアダプタをロックします。

・9スピードカセット(図7)にはスペーサー2枚(Bを参照)、10スピードカセットにはスペーサー1枚(図7A)が必要で、11スピードカセットにはスペーサーは不要です(図8)。

。使用されるカセットのブランドにより、上記の一般的性格とは差異が生じることがあります。

注意!

カセットスプロケットの取付作業は必ずカセットの取扱説明書に従って行って下さい。スペーサー使用の有無、ロックリングの締め付けトルク等も必ずカセットの取扱説明書に従って下さい。

注：取付に関する問い合わせや取付作業は購入店に依頼して下さい。正しくない取付による本製品及び自転車、その他の損傷等につきましては保証対象外です。

13_メンテナンス

TURNO に定期的なメンテナンスは不要ですが、以下の使用上の注意を守って使用してください。

使用後毎回、TURNO を清潔な布で拭いてほこりや汗などを取り除いてください。

自転車をTURNO に取り付けたままチェーン洗浄を行わないで下さい。洗浄剤によってTURNO のベアリングや内部部品に修繕不可能なダメージを与えるおそれがあります。

使用前に毎回、クイックリリースのレバーがしっかりと閉じられて固定されているかどうか確認してください。

本体内部のドライブベルトは1台ずつ適切に調整済みです。ただし長期間に渡る使用や激しいトレーニングでの使用によって負荷ユニットに負担がかかり、ドライブベルトのテンションが緩むことがあります。その場合はドライブベルトのテンションを再調整する必要があります。手順は以下のとおりです。

1) 調整ロックネジを反時計回りに1回転まわすと、調整ナットが回るようになります。(図32)

2) 調整ナットを時計回りに半回転まわし、ベルトのテンションを強めます。(図33)

3) 最後に(図32)で緩めた調整ロックネジを時計回りに1回転させます。

4) 注意：この作業を行っても、適度なテンションにならない場合、2)の作業を再度行い、確認して下さい。

注意：調整ナットを一度の調整で半回転以上まわさないでください。半回転以上まわすとベルトのテンションが掛かりすぎ、ベルトの寿命を縮めたり負荷ユニットが破損する場合があります。

14_警告

- TURNO を使用すると発熱して高温になります。トレーニング終了後、負荷ユニットが冷めるまでは負荷ユニットに触れないでください。

- 取扱説明書に記載の方法に従って使用してください。

- TURNO に非常ブレーキは搭載されていません。

- TURNO は使用されるお客様とその周辺に対し最大限の安全性を考慮してデザイン、製造されています。しかしながら使用中は人間や子供、動物などが近寄らないように注意してください。動いたり回転しているトレーナーのパーツや自転車と接触すると非常に危険です。

- 指やその他のものを TURNO や自転車に差し込んだり挟み込んだまま使用しないでください。トレーナーや身体に重大なダメージを与

えるおそれがあります。

- トレーニングを行う場合、不注意やうっかりにより起こりうる万が一の事故を避けるためにトレーナーは乾燥した場所で、潜在的な危険物(家具、テーブルイスなど)から遠ざけて設置してください。

- TURNOは「ひとり乗りの自転車」専用です。

- トレーナーは必ず水平な場所に設置してください。

- トレーナーを使用する前には自転車及びトレーナーが安定しているかよく確認してください。

- TURNO 本体はオリジナルのままで使用し、分解や改造はしないでください。分解や改造された場合にはいかなる場合にも保証修理は受けることができません。

- トレーナーのフット部分(床との接触部)は柔らかく滑りにくい素材でできています。床材によっては色が移る場合がありますのでご注意ください。

15_トラブルシューティング

アプリが誤ったデータを出す場合は、次のようにしてセンサーを再設定します：

1) Turno の収納スペース(図1M)を開き、センサーを取り出します。

2) センサーのカバーをスライドさせて開き(図2M)、電池ホルダーの近くにあるボタンを1回押します。LED が点灯するまで待ち、LED が15回点滅するようになるまでこの手順を繰り返します(図3M)。

15回点滅することは、ホームトレーナーのセンサーが正しく設定されていることを示します。

3) センサーを Turno の収納スペース(図4M)に元通りに配置します。

注意：センサーは2つの印がある側を前に向けます。

4) カバー(図5M)を元通りに取り付けます。

5) アプリ/デバイス上で、設定されている円周長さの値を確認します。「トレーニング」の節を参照して正しく設定してください。

注意：点滅の設定を誤ると、誤ったパワーの値が出ます。

円周長さの設定を誤ると、誤った速度の値が出ます。

ディスプレイ(アプリ/サイクルコンピューター)がセンサーと接続しない場合：

接続すべきディスプレイとペーリングしたことを確認して、ペダルを踏みます。

ディスプレイと接続する前に、システムのス

リープ状態を解除するためにホームトレーナー上でペダルを踏みます。

電池が切れていないことを確認します。ディスプレイが複数のセンサーを読み取る場合：

これは、近くに2台以上のセンサーがあることを示します。他の不要なセンサーを遠ざけるか、その電源を切るかして、検索の手順を繰り返します。

注記

テレビ、ラジオ、モーターの近くでは、強い電磁波の干渉がありますので、正しい測定値が出ない場合があります。

他の送信機器から約1.5m内の距離でデバイスを使用することは避けてください。

他のワイヤレス機器を同時に使用しないでください。誤った測定値が出される恐れがあります。

16_電池の交換

- ホームトレーナーの収納スペースを開き、センサー（図 1M）を取り出します。

- センサーのカバー（図 2M）をスライドして開きます。

- 古くなった電池を取り出し、新しい電池を挿入します。その時、プラス極を上に向けます（図 6M）。


- センサーを Turno の収納スペース（図 4M）に元通りに配置します。


注意： センサーは2つの印がある側を前に向けます。

- カバー（図 5M）を元通りに取り付けます。

- 電池は子供の手が届かない場所に保管してください。

注意

 - 使用済みの電池は決められた容器に捨ててください。

 - 電池を環境に放出してはなりません。

- 間違った種類の電池と交換した場合、爆発の危険があります。

Misuro B+は、他の電気製品と同じように注意を払って取り扱い、濡れた場所等には置かないで下さい。

長い間ご使用にならない時は、バッテリーを本体から取外して下さい。

長時間日光の下に置くことは避けて下さい。 使用環境： -20°C～50°C

17_梱包・運搬について

トレーナーを輸送する場合、梱包に注意を払ってください。

- 電源アダプターをトレーナーから外して下さい。

- 湿気から保護する容器に電源コードを保管してください。

- トレーナーを御購入時の箱に梱包して下さい。

輸送時には荷物は悪い取扱いや強い衝撃を受けることが多くあります。当初のような頑丈な梱包材を使用せずに輸送すると、ローラー台にダメージを与えて取り返しのつかない状態にしてしまう恐れがあります。このようなダメージは製品保証の対象にはなりません。

（注記） ローラー台やそのコンポーネントをアシスタンスに発送する前に、Elite 社、販売店、取扱店のいずれかにご相談ください。事前の了解なしに発送された品は受け取りを拒否される可能性があります。

18_著作権

本取扱説明書のいかなる部分も、ELITE S.R.L.の書面による許可なく複製または送信することはできません

ELITE TURNO ソフトウェアおよび関連コードは、ELITE S.R.L に帰属します。

19_製品に対する修正に関して

ELITEは、お客様に通知やその他の事前の告知をせずに、技術的な更新に関する事柄も含め、製品や仕様に対する下記の修正を行う権利を有します。

a) 製品の性能に支障を与えない修正

b) 製品の仕様を充たすため、もしくは改善するために必要な修正

c) 該当する法律や規制の条件に合わせるために必要な修正

また、ELITEは、このような修正が加えられた製品を供給する権利を有するが、購入済みの製品に同様の修正を加える義務や責任は有しない。さらに、ELITEは、市場や部品供給の状況、その他企業内の事情により、価格やモデルの供給に変更を行う権利を有する。

20_免責事項

Elite S.r.l.社及び株式会社カワシマサイクルサプライは、トレーナーの使用によって直接的、間接的に引き起こされたいかなる進退及び機材、周辺環境等への一時的、永久的な被害、損害に対して一切の責任を負いません。

21_製品の廃棄に関する情報

1) ヨーロッパ連合内

本製品は、欧州指令 2002/95/CE, 2002/96/CE and 2003/108/CE に準拠します。



機器または包装に記載されているこのマークは、使用寿命が尽きた際は、本製品を他の廃棄物と分けてごみ収集に出す必要があることを示しています。

したがって、製品寿命が尽きた時、使用者は、電子および電気技術廃棄物用に区別されるごみ収集のために、適切なおみ処理センターに機器を持ち込むか、同等のタイプの新製品を購入する際に販売店に返却する必要があります。

廃棄された機器をリサイクル、処理、環境に配慮した処分を行うための適切に区分して回収することは、環境や人々の健康に悪影響を及ぼすのを防ぐのに役立ち、また、機器の構成部品の再利用および/またはリサイクルを促進します。

本製品を不適切に処分すると、施行中の規則に明記された罰則が課される可能性があります。

2) ヨーロッパ連合圏外の諸国

本製品を処分する場合は、現地当局に連絡して、どのような処分方法が適用されるかをお尋ねください。

テクニカルサポート： support.elite-it.com

日本語

Turno ローラーをご購入いただきありがとうございます

01_일반 안전 경고

트레이너를 사용하기 전에, 건강과 안전을 위해 아래에 나열된 경고문을 주의 깊게 읽으십시오.

1. 사용자가 체력적, 감각적 혹은 정신적인 약자 (어린이 포함)이거나, 제품에 대한 경험이나 지식이 부족한 경우, 제품 사용에 대한 감독이나 설명이 필요하며, 그렇지 않은 경우 사용을 제한하십시오.

2. 어린이가 해당 제품을 가지고 놀지 않도록 지도해 주십시오.

3. 트레이닝 프로그램을 시작하기 전에 신체 검사를 통해 건강 상태가 정상인지 확인하십시오.

4. 신체적인 지구력과 건강 상태에 적합한 트레이닝 수준을 선택하십시오.

5. 운동 중에 특별히 많은 피로감이나 통증이 느껴질 경우 트레이너 사용을 즉시 중단하고 의사의 진료를 받으십시오.

6. 훈련을 시작하기 전에 자전거가 롤러에 제대로 고정되었는지 확인하십시오. 설명서에 표시된 것과 같이 자전거는 수직으로 위치해야 하며 지정된 지지대에 안정적으로 고정되어야 합니다. 올바른 설치를 확인하려면 프레임의 수평 튜브를 당겨서 밀고 안장을 조작하십시오. 올바르게 않거나 안정적으로 고정되지 않은 경우에는 훈련하지 마십시오.

이상은 일반적인 경고문이며,

여기에는 트레이너를 올바르게 안전하게 사용하기 위해 이행해야 하는 모든 예방책이 포함되어 있지 않습니다. 이 예방책을 이행해야 하는 책임은 전적으로 사용자에게 있습니다.

02_안내

투르노는 간단하지만 매우 효율적인 방법으로 다양한 실력을 가진 라이더들의 퍼포먼스 향상에 도움을 주는 트레이너입니다.

투르노는 엘리트에 의해 디자인 된 최신식 타이밍 벨트 풀리가 적용된 다이렉트 트랜스미션 시스템 방식 제품으로, 자전거 체인을 제품에 직접 체결 시키는 방식입니다. 인도어 트레이닝에 최적화된 제품으로, 페달에서부터 가해지는 힘을 일정하게 전달해주어 저항을 조절해줍니다. 홀트레이너의 저항은 페달 케이던스와 힘의 강도에 따라 변화합니다. 폭넓은 범위의 저항 강도를 갖추었기 때문에 초급자는 물론 프로급 선수들의 훈련에도 적합한 제품입니다. 투르노는 다년 간의 프로선수, 아마추어, 일반 자전거 동호인들을 통한 (도로와 산길, 트랙에서의) 현장 검증과 연구를 통해 개발된 제품으로, 높은 수준의 인도어 트레이닝을 통한 개인적인 목표 달성, 퍼포먼스 측정에 많은 도움을 줄 수 있을 것입니다.

03_프리허브 호환성

Campagnolo® 9/10/11년 카세트의 프리허브 바디용 호환 액세서리를 갖춘 경우, Shimano 호환 바디와 교체할 수 있습니다.

교체 방법은 68 페이지를 참고하십시오

드리보는 130~135mm 허브에 5mm QR, 12mm x 142mm 쓰루액슬 허브를 가진 자전거와 호환이 가능합니다.

액세서리로 사용 가능한 어댑터:

- 직경 12 mm의 148 mm 스루 액슬이 있는 자전거용 부스트 어댑터

- 직경 10 mm 및 12 mm 의 135 mm 스루 액슬이 있는 자전거용 어댑터

장착하고자 하는 자전거의 디레일러 타입을 모르는 경우, 자전거 설명서를 참고하거나 해당 자전거 판매자에게 문의하십시오.

04 저항

페달의 저항은 무소음 플루이드 제동시스템에 의해 발생됩니다. 플루이드 저항값은 스피드에 의해 자동적으로 증가되게 됩니다. 투르노의 저항은 매우 넓은 범위로 스피드에 따라 포물선 형태의 저항 그래프 값을 나타내게 됩니다. 스피드보다는 페달링 케이던스에 더 집중하면 더 폭넓은 저항 값을 얻을 수 있습니다. 낮은 기어로 높은 케이던스를 유지하거나, 높은 기어로 낮은 케이던스를 유지하거나 혹은 중간 기어로 힘과 속도의 밸런스를 맞추면서 훈련해보시기 바랍니다. 투르노의 폭넓은 저항 범위는 아마추어는 물론 프로 급 선수들에게도 큰 만족감을 제공합니다.

05_구성 요소의 명칭과 목록

투르노에는 아래와 같이 구성되어 있습니다:

N°1 투르노 본체 (Ref. A)

N°2 프리허브 스페이스 (Ref. B)

N°1 체인스테이어덱터 (Ref. C)

N°1 체인스테이 L 왼쪽 어덱터=
130-135 mm (5,1-5.3 인치) (Ref. D)

N°1 체인스테이 L 오른쪽 스페이스=
142 mm (5,6 인치) (Ref. E)

N°1 체인스테이 L 왼쪽 스페이스=
142 mm (5,6 인치) (Ref. F)

N°2 받침대 (Ref. G)

* 퀵-릴리즈 레버는 본 제품에 포함되어 있지 않습니다.

06_MISURO B+

ELITE는 속도, 전력 및 케이던스 데이터를 전송할 수 있는 내부 통합 센서를 장착한Turno를 제공합니다. 롤러는 Bluetooth 프로토콜과 ANT+™ 프로토콜로 데이터를 보낼 수 있습니다.

Bluetooth Smart 또는 ANT+를 통해 데이터를 표시할 수 있는 다수의 주변기기(스마트폰, 태블릿, 사이클링 컴퓨터, 네비게이터 등)가 있으므로 기기와 롤러의 호환성을 확인하십시오.

ANT+를 통한 전송의 경우 센서에서 전송된 데이터를 보기 위해서는 "ANT+ Speed & Cadence" 프로토콜 및 "ANT+ Power" 프로토콜과 호환되는 사이클링 컴퓨터/ANT+ 네비게이터를 사용해야 합니다.

하나 혹은 두 개 모두의 프로토콜과 호환되는 주변기기의 전체 목록은 ANT+™의 사이트 (<http://www.thisisant.com/directory/>)에서 확인할 수 있습니다.

Bluetooth Smart를 통한 전송의 경우 사이클링 컴퓨터/Bluetooth Smart Ready 네비게이터로

속도나 케이던스 데이터를 보기 위해서는, 주변기기Bluetooth Smart 프로파일 "Speed & Cadence" 프로토콜과 호환되어야 합니다. 전력 데이터를 표시하려면 사이클링 컴퓨터/Bluetooth Smart Ready 네비게이터가 Bluetooth Smart 프로파일 "Power" 프로토콜과 호환되어야 합니다. 훈련

Turno는 스마트폰 및 태블릿용으로 개발된 Elite My E-Training 앱과 사용하는 것을 권장하나, ANT+나 Bluetooth Smart 프로토콜과 호환되는 다른 앱을 사용할 수도 있습니다. 또한 ANT+ 프로토콜과 호환되는 최신형 사이클링 컴퓨터/네비게이터가 많으므로 앱을 사용하지 않고도 Turno로 전송된 데이터를 표시할 수 있습니다.

올바른 속도 계산을 위해 장치에 원주값을 설정해야 합니다. 설정할 원주는 롤러를 사용하기 위해 휠을 분리할지라도 일반적으로 사용하는 휠과 관련이 있습니다.

설정할 원주값은 My E-Training 앱 혹은 기타 앱/장치를 사용하는지 여부에 따라 달라집니다.

My E-Training을 사용할 경우, 설정 원주값은 휠의 원주값과 같습니다. (예: 2095 mm).

그러나 기타 앱 혹은 주변기기를 사용할 경우, 설정 원주값은:

값 = 휠의 원주 [mm] ÷ 15.34

예: 원주가 2095 mm 인 휠의 경우 2095 ÷ 15.34 = 136.6 > 137 mm

참고:

- 롤러의 설정 오류는 잘못된 전력값의 원인이 됩니다.

- 미사용 상태에서 몇 분이 지나면 배터리 절약을 위해 센서가 꺼집니다. 데이터 전송을 재시작하려면 페달링을 하십시오.

- 트레이너에서 전송된 케이던스는 계산값이며 올바른 평가를 위해서는 체인이 팽팽해야 합니다. 그러므로 특정 조건에서는 (예: 기어비가 짧은 경우) 값이 정확하지 않을 수 있습니다.

- 롤러는 Bluetooth Smart 및ANT+에서 모두 전송할 수 있지만 두 프로토콜을 동시에 사용할 수는 없습니다.

- ANT+ 프로토콜을 사용하는 경우 여러 장치에서 훈련값 (속도, 케이던스 및 전력)을 모니터링 할 수 있으나, Bluetooth Smart 프로토콜을 사용하면 한 번에 하나의 장치에서만 훈련값을 표시할 수 있습니다. 하나의 프로토콜에서 다른 프로토콜로 변경하려면 내부의 MISURO 센서가 저전력 모드 (5분간 미사용 시) 로 전환된 후 간단한 페달링을 통해 활성화시키고 마지막으로 페어링 절차를 수행하십시오.

- 롤러는 방수가 되지 않습니다. 땀을 흘리거나 연마성 세제로 씻지 마십시오. 전자 회로가 손상될 수 있습니다.

- 젖었거나 습한 장소에 롤러를 보관하지 마십시오.
전자 부품이 손상될 수 있습니다.

07_조립

- 투르노 본체를 꺼내십시오 (A 참고).
- 투르노 본체 (A 참고)를 (그림 1)과 같이 수직으로 세워 놓으십시오.
- 받침 튜브를 90도로 돌려 받침 브라켓에 잘 고정시키십시오 (그림 1,2).
- 안전 노브를 잠그십시오 (그림 3).
- 받침 튜브를 안전 레버가 딸깍 소리가 날 때까지 잡아당기십시오 (그림 4,5).
- (그림 6)처럼 받침대(G 참고)를 투르노 받침 튜브 (A 참고)에 장착하십시오.

08_스프라켓 카세트 설치 Ø5 L=130 mm 와 L=135 mm 체인스테이

스프라켓 카세트를 프리허브의 홈에 맞추어 잘 정렬시키십시오.

일반적으로 Shimano® / SRAM® 9단 카세트용 (그림 7)으로 2개의 스페이서 (참고B)가, 10단 카세트용으로는 1개의 스페이서 (그림 7A)가 필요하며, 11 단 카세트용은 (그림 8)는 스페이서가 필요하지 않습니다.

상기 언급사항은 카세트 이용 브랜드에 따라 차이가 있을 수 있습니다.

토크렌치를 사용하여 카세트와 함께 제공되는 락킹을 조이십시오 (그림9).

주의!

토크 값이나 추가 스페이서 필요 여부, 장착 기술 등과 관련하여 카세트 제조사가 제공하는 안내를 반드시 따르십시오.

참고: 카세트 장착이 불가능하거나 문의사항이 있을 경우 판매자에게 문의하시기 바랍니다. 잘못된 장착으로 인해 생기는 자전거나 드리보 제품에 대한 손상에 대해서는 워런티 적용이 불가합니다.
드리보에는 130mm(5.1인치)~135mm(5.3인치) 드랍아웃 프레임에 위한 5mm 퀵-릴리즈 어댑터가 포함되어 있습니다. 따라서 130~135mm(5.1~5.3인치) 드랍아웃 자전거인 경우, 레프트 드랍아웃 어댑터(D참고)를 삽입하십시오(사진10).

12mm(0.47인치) X 142mm(5.6인치) 쓰루-액슬 스페이싱과 관련해서는 67 페이지를 참고하십시오.

09_자전거 장착

- 자전거 뒷 브레이크를 풀고 체인을 가장 큰 프런트 체인링과 가장 작은 리어 스프라켓에 거십시오.
- 리어 휠의 퀵-릴리즈 레버를 제거하십시오.
- 퀵-릴리즈 레버와 드랍아웃 어댑터 (C참고)를 드리보 스프라켓 카세트에 장착 시키십시오 (그림 11).

-자전거 체인을 투르노의 가장 작은 스프라켓에 거십시오 (그림12).

-자전거의 리어 드랍아웃을 카세트에 완전히 장착시킨 후(그림13), 사용되는 자전거의 타입에 따라 아래를 잘 참고하십시오.

- 로드와 타임트라이얼자전거 (130mm 트라이앵글)에는 외부 체인스테이 어댑터 (C참고) (그림14-15)
- 산악자전거(135mm 트라이앵글)에는 내부 체인스테이 어댑터 (C참고) (그림15)

참고: 트라이앵글 어댑터(C 참고)의 오돌토돌한 면이 자전거 드랍아웃 쪽으로 향하게 하십시오.

- 자전거가 투르노에 안전하게 잘 장착되어 있는지 확인하시고 퀵-릴리즈를 강하게 눌러 잠가주십시오. 장착 시 강한 힘으로 조여야만 자전거의 드랍아웃이 투르노에 잘 고정될 수 있습니다.

-자전거 탑튜브와 안장을 잡은 상태로 밀고 당겨서 자전거가 잘 고정되어 있는지 확인하십시오. 만약 자전거가 흔들릴 경우 퀵-릴리즈를 더욱 강한 힘으로 조여주십시오.

10_스프라켓 카세트 설치 Ø12 L=142 mm 체인스테이

- 쓰루-액슬이 적용된 자전거의 경우 체인스테이 스피들의 슬리브 세트를 바꿔야 합니다:

- 1)130mm-135mm 체인스테이의 경우, 왼쪽 어댑터(D 참고)를 제거한 후에, 오른쪽 어댑터를 풀어주십시오 (그림 16);
 - 2)142mm 체인스테이의 경우, 오른쪽 어댑터(E 참고)를 잠근 후에, 왼쪽 어댑터(F 참고)를 장착시켜 주십시오 (그림 17);
 - 3)스페이서 (E 참고)를 17mm key (11/16인치)를 사용하여 5Nm 토크(44 in-lbs)로 조여주십시오. 나사고정제 사용 시, 중간 세기의 오일 내성이 있는 나사 고정제로 고정시켜주십시오.
 - 4)자전거 뒤브레이크를 풀고 체인을 가장 큰 프런트 체인링과 가장 작은 리어 스프라켓에 거십시오.
 - 리어 휠의 쓰루-액슬 레버를 제거하십시오.
 - 5)투르노의 스프라켓 카세트 액슬 위에 리어 드랍아웃을 장착 시키십시오.
 - 6)투르노의 스프라켓 카세트 샤프트에 쓰루-액슬을 장착 시키십시오.
 - 7) 자전거를 드리보 위에 안정적으로 장착되도록 쓰루-액슬을 강하게 잠그십시오. 강한 힘이 가해져도 드리보에 자전거 드랍아웃이 단단히 고정되어 있어야 합니다.
 - 8) 자전거 탑 튜브와 안장을 손으로 잡은 채로 밀고 당겨봤을 때, 자전거가 안정적으로 고정되어 있어야 합니다. 자전거가 움직인다면, 좀 더 강한 힘으로 쓰루-액슬을 잠그십시오.
- 경고:

- 엘리트 홀트레이너의 받침대는 다양한 지면에서 자전거가 제품과 수평으로 장착될 수 있도록 설계되어 있습니다. 또한 지면과 닿는 받침대의 위치를 변경하여 3단계로 높낮이를 조절할 수 있습니다. 0mm (0인치)가 표준 위치이며, 3mm (0.11인치)와 6mm (0.23인치) 높이 조절이 가능합니다. (그림 18,19,20,21,22)

- 페달링을 시작하십시오. 천천히 페달링을 시작하여 투르노가 몸에 익숙해질 때까지 점차 속도를 높여주십시오.

11 자전거 탈착

- 자전거 체인을 투르노의 가장 작은 스프라켓과 자전거의 가장 작은 체인링으로 옮겨주십시오.

- 콥-릴리즈 레버를 풀고 (혹은 쓰루-액슬을 풀고), 자전거를 투르노에서 분리시키십시오.

- 이동 혹은 공간확보를 위해 투르노를 사용하지 않을 시, 안전 레버를 밀어 (그림 23) 프런트 레그를 접어주십시오 (그림 24).

- 제품을 좀 더 작게 접으려면, 풋 튜브를 (그림 25) 과 같이 90도 각도로 돌릴 수 있습니다. 이 경우, (그림 26)처럼 제품을 수평 상태로 두어 보관하십시오.

12 CAMPAGNOLO® 9/10/11단 호환 카세트 프리 허브 바디 설치 절차

- 투르노 제품에 Campagnolo® 9/10/11단 카세트와 호환되는 프리허브 교체를 위해서는 아래의 절차를 따라주십시오:

- 1)코그 셋 샤프트의 어댑터 (그림 27)를 풀어주십시오.
- 2)샤프트에 달려 있는 프리허브 본체를 제거해주십시오 (그림 28).
- 3)캄파놀로 카세트와 호환되는 프리허브 본체를 장착시키십시오 (그림 29-30).
- 4)코그 셋 샤프트 어댑터를 5mm 헥스렌치를 사용하여 5 Nm (44in-lbs)의 힘으로 잠가주십시오. 나사 고정제 사용 시 중간 세기의 오일 내성 나사 고정제로 고정시켜주십시오.

- 이제 Campagnolo® 9/10/11단 카세트를 스페어 없이 프리허브에 장착시킬 수 있습니다 (B 참고)(그림 31). (11단에만 가능)

주의!

반드시 카세트 제조사가 제공하는 정보에 따라서 설치 기술, 추가 어댑터 장착, 토크 값 등의 세부사항을 지켜주십시오.

참고: 카세트 설치 관련 의문 사항은 판매점에 문의하십시오. 잘못된 설치로 인해 발생한 자전거 그리고/혹은 드리보 제품의 손상은 워런티 적용을 받을 수 없습니다.

13_유지관리

투르노는 특별히 정해진 정기 유지관리 절차가 존재하지 않지만, 아래와 같은 관리가 이루어지길 권고합니다.

- 사용 후 제품을 천으로 닦아 먼지와 습기를 제거해주시십시오;

- 드리보에 체인이 체결되어 있을 때에는 체인에 기름칠을 하지 마십시오. 솔벤트 류의 화학성분이 드리보의 헤어링이나 기타 내부 부품에 회복 불가능한 손상을 일으킬 수 있습니다;

- 사용 후 콥-릴리즈 레버가 제대로 고정되어 있는지 매번 점검하십시오.

- 내부의 변속 벨트 장력은 엘리트의 생산공정 부서에서 테스트 되었습니다. 하지만 장시간 사용 혹은 격렬하게 사용된 후에는 장력의 변화가 생겨 정확한 저항을 내지 못할 수도 있습니다. 그런 경우에는 아래와 같은 방법으로 변속 벨트의 장력을 늘려주십시오.

- 1) (그림 32)와 같이 레귤레이터의 고정나사를 반 시계방향으로 한바퀴 돌려주십시오.
- 2) (그림 33)과 같이 고정 너트를 시계방향으로 반 바퀴 돌려 벨트를 팽팽해지도록 해주십시오.
- 3) (1번 단계)의 고정나사를 시계방향으로 한바퀴 완전히 돌려 콥 조여주십시오.
- 4) 해당 절차가 끝난 뒤에도 여전히 벨트가 느슨하다면 2)번 절차를 다시 반복하고 테스트해보십시오.

14_경고

- 투르노는 사용 중 본체가 뜨거워집니다. 반드시 본체가 식은 후에 저항 유닛 커버를 만지십시오.

- 매뉴얼 절차에 따라 투르노를 사용하십시오.

- 투르노에는 비상 브레이크가 설치되어있지 않습니다.

- 투르노는 사용자 및 제 3자의 안전을 고려하여 제조되었습니다. 그러나 투르노 제품 사용 중, 어린이나 애완동물이 물리적으로 움직이는 투르노와 자전거 근처에 접근하지 않도록 반드시 주의를 기울여주십시오.

- 절대로 손가락이나 다른 신체부위를 투르노 제품 구멍 안에 넣지 않도록 주의하십시오. 제품 손상 및 신체 부상의 위험이 있습니다.

- 제품 사용 전, 트레이너를 사고 위험성이 있는 물건 (가구, 테이블, 의자 등)과 떨어진 곳에 위치시켜주십시오.

- 투르노는 한 번에 한 사람만 탑승 및 사용이 가능합니다.

- 항상 자전거가 투르노에 안전하게 장착되어 있는지, 제품 사용 전에 확인하십시오.

- 정품이 아닌 부품은 사용하지 마십시오. 비 정품 사용 시, 워런티 적용이 불가합니다.

- 제품의 받침대에는 미끄럼 방지 고무가 달려있기

때문에, 사용 시 바닥에 고무 흔적이 남을 수 있습니다.

- 트레이너를 제품 수리 등의 이유로 이동시킬 경우, 반드시 원래의 제품 상자에 넣어 이동시키십시오. 원래의 제품 상자에 넣지않고 이동시키는 중 제품이 손상된 경우, 워런티 적용이 불가합니다.

주의: 기술적 지원 등을 받기 위해 제품을 이동/선적 시키기 전에, 반드시 먼저 Elite사나 구매 대리점에 상담을 받으십시오. 사전 협의 없이 발송된 제품에 대해서는 반송처리 됩니다.

15_문제 해결

앱이 잘못된 데이터를 제공하는 경우, 다음과 같이 센서를 재설정하십시오.

1) Turno 의 케이스를 열어 센서를 떼어내십시오. (그림 1M)

2) 측면으로 움직이며 센서의 덮개를 열고 (그림 2M) 배터리 주입구 옆의 버튼을 한 번 누릅니다. LED 가 켜지는 것을 기다린 후, 불이 15회 깜박일 때까지 이 작업을 반복합니다. (그림 3M) 15회 깜박이는 것은 롤러와 센서의 올바른 설정을 의미합니다.

3) 센서를 Turno 내부의 제자리에 놓습니다. (그림 4M)

주의: 센서의 눈금표시가 두 개 있는 쪽이 앞 면으로 향해야 합니다.

4) 덮개를 제자리에 놓습니다. (그림 5M)

5) 앱/장치에 설정된 원주값을 확인하십시오. 올바른 설정은 "훈련" 부분을 참조하십시오.

주의:

깜박임 설정 오류는 잘못된 전력값의 원인이 됩니다.

원주 설정 오류는 잘못된 속도값의 원인이 됩니다. 디스플레이 (앱/사이클링 컴퓨터) 는 센서를 감지할 수 없습니다.

사용하려는 디스플레이와 페어링했는지 확인한 후 페달링을 하십시오.

디스플레이와 연결하기 전에 롤러를 페달링하여 시스템을 켜십시오.

배터리가 충전되어 있는지 확인하십시오.

디스플레이가 두 개 이상의 센서를 감지합니다:

근처에 두 개 이상의 센서가 있음을 나타냅니다. 다른 센서를 끄거나 멀리 떨어진 후 검색 절차를 반복하십시오.

참고:

TV, 라디오 및 모터 근처에는 강한 전자파와 전자파 간섭이 발생하여 측정이 올바르지 않을 수 있습니다.

다른 송신기로부터 약 1.5 m 반경 이내에서는 장치를 사용하지 마십시오.

다른 무선 장치를 동시에 사용하지 마십시오. 측정 오류가 발생할 수 있습니다.

16_배터리 교체

- 롤러 케이스를 열어 센서를 꺼내주십시오. (그림 1M)

- 측면으로 움직이며 센서의 덮개를 열어주십시오. (그림 2M)

- 교체할 배터리를 빼고 양(+)극이 위로 향하도록 하여 새 배터리를 삽입하십시오. (그림 6M)

- 센서를 Turno 내부의 제자리에 놓습니다. (그림 4M)

주의: 센서의 눈금표시가 두 개 있는 쪽이 앞 면으로 향해야 합니다.

- 덮개를 제자리에 놓습니다. (그림 5M)

- 배터리를 어린 이의 손이 닿지 않는 곳에 보관하십시오.

주의



- 사용한 배터리는 적절한 용기에 폐기하십시오.

■ - 환경 보호를 위하여 함부로 버리지 마십시오.

- 다른 잘못된 타입의 배터리로 교체하면 폭발 위험이 있습니다.

사용 & 보관 조건

미주로 B+센서와 같은 전자기기들은 사용 시 주의가 요구됩니다. 젖거나 습기 많은 환경에서 사용할 수 없습니다. 미 사용 시 제품을 건조하고 서늘한 곳에 보관하십시오. 제품을 장시간 사용하지 않을 경우에는 배터리를 분리하여 주시기를 바랍니다. 제품을 장기간 직사광선 아래 두지 마십시오. 제품 작동 가능 온도는 최저 -20°C, 최고 50°C 입니다.

17_포장

- 제품을 배송선적하는 경우 주의하여 포장하십시오.

- 드리보를 원래의 제품 포장 상자에 넣어주십시오. 배송 중에는 부적절한 취급과 매우 강한 충격이 종종 발생되기도 합니다. 그러므로, 본래 포장과 다르게, 박스가 충분히 내구성 있게 포장되어있지 않으면 롤러가 수리할 수 없을 정도로 심각한 손상을 입을 수 있습니다. 이러한 종류의 손상은 보증 조건에 적용되지 않습니다.

참고: 롤러 또는 기타 구성품을 발송하기 전에 Elite 혹은 대리점이나 판매 업체에 문의하십시오.

동의하지 않은 우편물은 수신거부 될 수 있습니다.

18_저작권

본 설명서의 일부를 ELITE S.R.L.의 서면 허가 없이 복제하거나 전송해서는 안 됩니다.

ELITE TURNO 소프트웨어와 관련 코드는 ELITE S.R.L.의 재산입니다.

19 제품의 변경

ELITE는 또한 다음과 같은 경우에 고객에게 통지나 기타 사전 통보의 의무 없이 기술 업데이트로 인한 제품 혹은 사양을 변경할 권리를 보유합니다.

- a) 제품의 성능에 부정적인 영향을 미치지 않는 변경;
- b) 제품 사양을 충족시키거나 개선하기 위한 변경;
- c) 해당 법적 또는 규제 요구 사항의 준수를 위한 변경.

아울러 ELITE는 이전에 구입한 제품에 대해 동일한 변경을 할 의무나 책임 없이 이러한 개선 사항을 제품에 제공할 권리가 있으며, 시장 조건과 부품의 재고 상황 및 기타 비즈니스 상의 고려 사항에 따라 모델의 가격과 가용성을 변경할 권리를 보유합니다.

20 고지사항

Elite S.r.l.은 사용자가 제품을 사용하면서 직간접적으로 야기시킨 일시적 혹은 영구적인 물리적 손상에 대한 어떠한 법적 책임도 지지 않습니다.

21 제품 폐기에 관한 정보

1) 유럽 연합(EU) 내의 제품은 유럽 지침 2002/95/CE, 2002/96/CE, 2003/108/CE를 준수합니다.



장비 또는 포장에 표시된 X표가 있는 쓰레기통 기호는 제품의 사용 수명이 끝난 후에 제품을 다른 폐기물과 분리하여 수거해야 함을 나타냅니다.

그러므로 제품의 사용 수명이 끝나면 사용자는 장비를 적절한 전자 및 전자기술 폐기물 분리 수거 센터로 가져가거나 비슷한 종류의 신제품을 구입할 때 판매처에 반환해야 합니다. 폐기된 장비를 이후에 재활용하고 처리하고 환경 친화적인 방법으로 폐기하기 위한 적절한 분리 수거는 환경과 인체 건강에 미치는 악영향을 방지하고 장비 제조에 사용된 자재를 재사용 및/또는 재활용하는 데 도움이 됩니다. 사용자가 제품을 올바르게 없애 폐기하면 법률로 정해진 벌칙을 받을 수 있습니다.

2) EU 외 국가

이 제품을 폐기하려면 해당 지역 당국에 연락하여 어떤 폐기 방법이 적용되는지 물어보십시오.

기술 지원: support.elite-it.com

DUTCH

Hartelijk dank dat u voor de aanschaf van de Turno trainingsrol gekozen heeft**01_ALGEMENE VEILIGHEIDSMEDEDELINGEN**

Voor u de trainer gebruikt, lees aandachtig de onderstaande mededelingen door voor uw gezond- en veiligheid.

1. De inrichting moet niet gebruikt worden door personen (inclusief kinderen) met gereduceerde fysieke, seniorie of mentale vermogens of gebrek aan ervaring en kennis, tenzij deze onder toezicht staan of aanwijzingen gekregen hebben.
2. Kinderen die onder toezicht staan mogen niet spelen met de inrichting.
3. Laat uw gezondheid door uw (sport)arts keuren voor u met de training aanvangt.
4. Kies de trainingswijze die het beste bij uw gezondheid en lichamelijke weerstand past.
5. Als u tijdens de training buitengewone vermoeidheid of pijn vaststelt, onderbreek dan onmiddellijk het gebruik van de trainer en raadpleeg uw arts.
6. Voor het begin van de training de correcte bevestiging nagaan van de fiets op de roller. De fiets moet verticaal op stabiele wijze gepositioneerd zijn op de ondersteuning die voorzien zijn zoals aangegeven in de instructies. Controleer de correcte installatie door aan de horizontale buis van het frame te trekken en te duwen en door het zadel te draaien. Wanneer deze niet stabiel en goed bevestigd mocht blijken, niet overgaan tot de training. De bovenstaande mededelingen hebben een algemeen karakter en omvatten niet alle voorzorgsmaatregelen die voor een

correct en veilig gebruik van de trainer moeten worden toegepast, en waarvoor de gebruiker uitsluitend aansprakelijk is.

02_INLEIDING

Deze trainer maakt op doeltreffende en eenvoudige wijze het trainen en het verbeteren van de prestaties van gebruikers van elk niveau mogelijk.

Turno wordt gekenmerkt door de directe transmissie van het vermogen van de atleet, aangezien het systeem direct op de ketting van de fiets is aangesloten. Dankzij een uiterst modern systeem van poelies en aandrijfriemen dat speciaal is ontwikkeld door Elite, wordt de kracht op de pedalen altijd en gelijkmatig doorgegeven aan de weerstandsgroep. Dit garandeert de optimalisatie van de indoortraining.

De weerstand die door de trainer geboden wordt neemt automatisch toe naarmate de snelheid toeneemt. Hierbij is het mogelijk om de lange versnellingen voor het krachtwerk te gebruiken en de korte versnellingen voor het behendigheidswerk. Het haalbare weerstandsbereik is erg breed en is geschikt zowel voor de beginner in de wielersport als de profsporter.

De Turno trainer is geprojecteerd, ontwikkeld en gemaakt aan de hand van jarenlange studies en experimenten op beroepswielrenners, amateurs, ervaren wielrenners of nieuwkomers (weg, mountainbike, baan) voor een hoogwaardige indoortraining aan de hand van de specifieke persoonlijke eisen of voor prestatiebeoordelingstests.

03_COMPATIBILITEIT BEHUIZING NIET-AANGEDREVEN WIEL

Uw Turno wordt door ELITE geleverd met een behuizing van de body dat compatibel is met de cassettes 9/10/11 Shimano® / SRAM® en andere fabrikanten die de norm Shimano® toepassen.

De behuizing van de body compatibel met de cassettes 9/10/11 Campagnolo® is als accessoires verkrijgbaar. In dit geval moet u de oorspronkelijke behuizing op Turno vervangen door het accessoire aan de hand van de aanwijzingen op 74.

Turno is compatibel met fietsnaven van 130 tot 135 mm en snelkoppelingen met een diameter van 5 mm, of met fietsen met doorlopende pen van 142 mm en diameter 12 mm.

Turno is compatibel met fietsen met een naaf van 130 of

135 mm en met quick releases met een diameter van 5 mm.

Als accessoires verkrijgbaar:

- adapter voor fietsen met een 148 mm lange boost-pen en een diameter van 12 mm

- adapters voor fietsen met een 135 mm lange pen en een diameter van 10 en 12 mm

Bij twijfel over het type versnelling op uw fiets, raadpleeg de documentatie van uw fiets of wend u tot uw verkoper voor een correcte compatibiliteit met uw Turno.

04_ WEERSTAND

De fietsweerstand wordt voortgebracht door een ingebouwde remeenheid met vloeistoftechnologie die tijdens de training voor een uiterst stille werking zorgt. Deze vloeibare weerstand, die lijkt op die van de fietswind tijdens het fietsen op de weg maar die sterker is, neemt automatisch toe naarmate de snelheid toeneemt.

De weerstand van de Kura heeft een parabolisch verloop op basis van de snelheid en juist door dit parabolische verloop is het mogelijk om een breed weerstandsbereik te verkrijgen. Om dit bereik zo goed mogelijk te benutten moet tijdens de training meer aandacht besteed worden aan de cadans dan aan de snelheid. Het is namelijk mogelijk om het behendigheidswerk te doen met een hoge cadans en een laag vermogen en daarbij een korte versnelling te gebruiken. Terwijl het mogelijk is om het krachtwerk met een lage cadans en een lange versnelling te doen.

Uiteraard is het door veranderen van versnelling mogelijk om alle omstandigheden daar tussenin te verkrijgen.

Dankzij dit brede weerstandsbereik is de Kura geschikt zowel voor de beginner in de wielersport als de profsporter.

05_ BENAMING EN LIJST VAN DE ONDERDELEN

Uw Turno trainer is inclusief de volgende onderdelen:

N°1 Romp van de Turno (Ref. A)

N°2 Afstandshouder freewheel body (Ref. B)

N°1 Adapter achterdriehoek (Ref. C)

N°1 Linker adapter achterdriehoek
L=130-135 mm (5,1-5,3 inch) (Ref. D)

N°1 Rechter adapter achterdriehoek
L=142 mm (5,6 inch) (Ref. E)

N°1 Linker adapter achterdriehoek
L=142 mm (5,6 inch) (Ref. F)

N°2 Poten (Ref. G)

*De quick release is niet bij dit product inbegrepen.

06_ MISURO B+

ELITE levert deze rollertrainer met een sensor die aan de binnenkant ervan ingebouwd is en die de gegevens over de

snelheid, de kracht en de cadans kan sturen.

De rollertrainer kan de gegevens zowel met het Bluetooth Smart protocol als met het ANT+™ protocol sturen.

Er zijn veel randapparaten (smartphone, tablet, fietscomputer, navigator enz.) die de gegevens door middel van het Bluetooth Smart of ANT+ protocol kunnen laten weergeven maar daartoe moet eerst gecontroleerd worden of de rollertrainer compatibel is met het randapparaat.

In geval van sturen van gegevens via het ANT+ protocol moet om de gegevens die door de sensor gestuurd worden te laten weergeven een ANT+ fietscomputer / navigator gebruikt worden die compatibel is met het "ANT+ Snelheid & Cadans" protocol en het "ANT+ Kracht" protocol.

De volledige lijst van de randapparaten die compatibel zijn met één of beide protocollen is beschikbaar op de ANT+ site (<http://www.thisisant.com/directory/>).

In geval van sturen van gegevens via het Bluetooth Smart protocol moet om de gegevens van de snelheid en/of de cadans met een Bluetooth Smart Ready fietscomputer / navigator te laten weergeven het randapparaat compatibel zijn met het Bluetooth Smart "Snelheid & Cadans" protocol. Om het gegeven van de kracht te laten weergeven moet de Bluetooth Smart Ready fietscomputer /navigator compatibel zijn met het Bluetooth Smart profiel "Kracht".

TRAINING

Er wordt geadviseerd om de Turno met de My E-Training app van ELITE te gebruiken die ontwikkeld is voor smartphones en tablets, maar het gebruik met andere apps die compatibel zijn met het ANT+ en/of Bluetooth Smart protocol is ook mogelijk. Verder zijn er veel fietscomputers / navigators van de laatste generatie die compatibel zijn met het ANT+ protocol en die de door de Turno gestuurde gegevens dus kunnen weergeven zonder dat er een applicatie gebruikt hoeft te worden.

Om de snelheid om de juiste manier te berekenen moet de waarde van de wielomtrek op het randapparaat ingesteld worden. De wielomtrek die ingesteld moet worden heeft betrekking op het wiel dat normaal op de fiets gebruikt wordt en dat voor het gebruik op de rollertrainer verwijderd is.

De waarde van de wielomtrek die ingesteld moet worden verschilt al naargelang de My E-Training app of een andere app/randapparaat wordt gebruikt.

Als de My E-Training app wordt gebruikt dan is de in te stellen waarde van de wielomtrek die van het wiel (bijv. 2095 mm)

Als er een andere app of een ander randapparaat wordt gebruikt dan is de in te stellen waarde van de wielomtrek:

Waarde=wielomtrek [mm] / 15.34

Bijvoorbeeld: bij een wiel met een wielomtrek van 2095 mm is de waarde die ingesteld moet worden:

$2095 / 15.34 = 136,6 > 137 \text{ mm}$

NB:

- Een verkeerde instelling van de rollertrainer leidt tot onjuiste krachtgegevens.
- Een paar minuten na niet-gebruik gaat de sensor uit om de batterij te sparen. Om het sturen van de gegevens weer te activeren moet u beginnen te fietsen.
- De cadans die door de trainer wordt gestuurd is het resultaat van een berekening en hiervoor moet de ketting strak staan om de juiste berekening te kunnen maken. Daarom kan het gebeuren dat de waarde in bijzondere omstandigheden (bijv. lage versnelling) niet nauwkeurig is.
- De rollertrainer kan de gegevens zowel via het Bluetooth Smart protocol als het ANT+ protocol sturen maar het is niet mogelijk om beide protocollen gelijktijdig te gebruiken. Om over te schakelen van het ene naar het andere protocol zal je moeten wachten de sensor over gaat in low-power modus (na 5 minuten van inactiviteit). Het nieuwe protocol kan geactiveerd worden via rustig te fietsen en tenslotte voert u de pairing procedure (pairing) uit.
- De rol is niet waterdicht. Let op, zweet niet boven op het apparaat en/of reinig het apparaat niet met schurende schoonmaakproducten; hierdoor kan het elektronische circuit beschadigd worden.
- Berg de rol niet op natte of vochtige plaatsen op. Hierdoor kunnen de elektronische onderdelen beschadigd worden.

07_ASSEMBLAGE

- Haal de hoofdeenheid van Turno (Ref. A) uit de verpakking.
- Positioneer de hoofdeenheid van Turno (Ref. A) verticaal zoals aangegeven in (Afb. 1) en handhaaf deze positie met behulp van de bovenste handgreep.
- Draai de buis van de voet 90° en positioneer hem in de uitsparing van de beugel gesoldeerd in de poot (Afb. 1 en Afb. 2).
- Draai het handwiel vast voor de veiligheid (Fig. 3).
- Open de poot tot u de klik van het veiligheidshen delkje hoort (Afb. 4 en Afb. 5).
- In (Afb. 6) wordt geïllustreerd hoe de voeten (Ref. G) gemonteerd moeten worden op de hoofdeenheid van Turno (Ref. A).

08_INSTALLATIE VAN DE SPEEDCASSETTE BIJ Ø5 ACHTERDRIEHOEKEN L=130 MM EN Ø5 L=135 MM

- Assembleer de tandwielkast op de behuizing van het niet-aangedreven wiel en zorg er hierbij voor dat de gegroefde profielen uitgelijnd worden.
- Normaal gesproken zijn er NR.2 afstandstukjes nodig (Ref B)voor de cassette van 9 snelheden Shimano® / SRAM® (Afb. 7), NR.1 afstandstukje voor de cassette van 10 snelheden (Afb. 7A) en geen enkel afstandstukje voor de cassette van 11 snelheden (Afb. 8). Afhankelijk van de loop van de

gebruikte cassette zouden er verschillen kunnen zijn t.o.v. wat hierboven gezegd wordt wat een algemene beschrijving is.

- Draai de ring die samen met de kettingwielen is geleverd met een torsiesleutel vast op de behuizing van de body (Afb. 9).

OPGELET!

Houd u aan de montageaanwijzingen van de fabrikant van uw cassette voor de technische specificaties voor de assemblage, eventuele extra afstandsringen en aandraaimomenten.

OPMERKING: bij twijfel of als u de cassette niet kunt assembleren, raadpleeg uw verkoper; de garantie dekt geen schade aan fietsen en/of Turno wegens een verkeerde assemblage.

- Turno wordt geleverd met de rechteradapter voor quick release \varnothing 5 mm en inbouwbreedte van 130mm (5,1 inch) tot 135mm (5,3 inch). Voor fietsen met inbouwbreedte 130-135mm (5,1 -5,3 inch) moet de linkeradapter (Ref. D) gebruikt worden (Afb. 10). Voor fietsen met doorlopende pen \varnothing 12 mm (\varnothing 0.47 inch) en inbouwbreedte van 142mm (5,6 inch), raadpleeg de paragraaf 12.

09_DE FIETS ASSEMBLEREN

- Zet de achterrem van de fiets die u wilt gebruiken los en positioneer de ketting op het kleinste rondsel van het achterwiel en de voorste kroon. Haal de quick release van het achterwiel.
 - Plaats de quick release en de adapter van de inbouwbreedte (Ref. C) op de as van de tandwielen van Turno (Afb. 11).
 - Breng de ketting van de fiets aan op het kleinste tandwiel van Turno (Afb. 12).
 - Plaats de achtervorken van de fiets op de as van de tandwielen van Turno (Afb. 13). Let er daarbij op dat u de adapter (Ref. C) correct plaatst naargelang het type fiets. (Afb. 14- Afb. 15).
 - Externe adapter (Ref. C) voor race- en tijdrijfietsen (wagen 130mm) (Afb. 14).
 - Interne adapter (Ref. C) voor mountainbikes (wagen 135mm) (Afb. 15).
- OPMERKING: de gekartelde zijde van de inbouwbreedte (ref.C) moet worden gericht tegen de vorken van de fiets.
- Bevestig de fiets stevig aan Turno door de snelloskoppelmechanisme met een krachtige beweging te sluiten en met een correct aanhaalmoment vast te zetten. De verkregen druk moet de vorken van de fiets op de structuur van Turno houden.
 - Controleer de stabiliteit van de fiets door aan de horizontale buis van het frame te trekken en te duwen en door het zadel te draaien. Sluit de snelloskoppelmechanisme met een krachtigere beweging als de fiets niet stevig aan Turno is bevestigd.

10_INSTALLATIE VAN DE SPEEDCASSETTE BIJ ACHTERDRIEHOEKEN VAN Ø12 L=142 MM

- Bij fietsen met een achtersteekas moet u te werk gaan door de set busen op de as van de achterdriehoek te verwisselen:

- 1) Indien aangebracht moet de linker adapter (Ref. G) verwijderd worden en de rechter adapter bij achterdriehoeken van 130-135 mm losgeschroefd worden (Afb. 16).
- 2) Draai de rechter adapter (Ref. E) volledig aan en breng de linker adapter (Ref. F) aan bij achterdriehoeken van 142 mm (Afb. 17).
- 3) Zet de afstandshouder (Ref. E) met de sleutel van 17 mm (11/16 inch) met een aanhaalmoment van 5 Nm (44 in-lbs) vast. Om de moer op de as te borgen moet u een oliecompatibel borgmiddel met een gemiddelde weerstand gebruiken.
- 4) Draai de rem op het achterwiel los van de te gebruiken fiets en plaats de ketting op het kleinste tandwiel van het achterwiel en het kroonwiel voor. Verwijder de pen uit het achterwiel.
- 5) Plaats de achtervorken van de fiets op de as van de tandwielen van Turno.
- 6) Breng de pen aan op de as van de tandwielen van Turno.
- 7) Bevestig de fiets stevig aan Turno door de pen met een krachtige beweging te sluiten en met een correct aanhaalmoment vast te zetten. De verkregen druk moet de vorken van de fiets op de structuur van Turno houden.
- 8) Controleer de stabiliteit van de fiets door aan de horizontale buis van het frame te trekken en te duwen en door het zadel te draaien. Sluit de pen met een krachtigere beweging als de fiets niet stevig aan Turno is bevestigd.

- LET OP: Elite levert poten met een verschillende vormgeving om eventuele problemen voor wat betreft de vlakheid van de vloer op te lossen en om ervoor te zorgen dat de op de roller gemonteerde fiets geheel verticaal is. De poot kan tot op 3 verschillende niveaus uitgedraaid worden; dit is makkelijk in te stellen door de poot ten opzichte van de steunbasis te draaien: 0 mm (0 inch) in de standaard positie, 3 mm (0,11 inch) en 6 mm (0,23 inch) (zie Fig. 18, 19, 20, 21, 22).

- Nu kunt u gaan fietsen. We raden u aan om langzaam en gelijkmatig te trappen en zo met de functies van Turno bekend te raken.

11_VERWIJDERING VAN DE FIETS

- Plaats de ketting van de fiets op het kleinste tandwiel van de cassette van Turno en het kroonwiel voor van de fiets..
- Open de quick release (of verwijder de doorlopende pen) en verwijder de fiets van Turno.
- Voor het transport of om minder plaats in te nemen wanneer de rol niet gebruikt wordt: duw op het veiligheidshendeltje

(Afb. 23) en plooi de voorste poot (Afb. 24).

- Het is mogelijk de voorste voet 60° te plooiën (Afb. 25) om de rol na het trainen nog kleiner op te bergen. In dat geval moet de rol horizontaal geplaatste worden zoals geïllustreerd in (Afb. 26) om te voorkomen dat de rol per ongeluk valt en beschadigd wordt.

12_INSTALLATIEAANWIJZINGEN BEHUIZING BODY COMPATIBEL MET CASSETTEEN CAMPAGNOLO® SNELHEID 9/10/11

- Vervang de oorspronkelijke behuizing van de body op Turno met het accessoire dat compatibel is met de cassette 9/10/11 Campagnolo® en verricht daarvoor de volgende handelingen:

- 1) Draai de adapter op de as van de kettingwielen los (Afb. 27).
- 2) Verwijder de behuizing van de body van de as van Turno (Afb. 28).
- 3) Vervang de behuizing compatibel met de cassette Campagnolo® (Afb. 29-30).
- 4) Bevestig de adapter met een inbussleutel 5 mm en een aandraaimoment van 5Nm (44in-lbs). Blokkeer de adapter op de as met compatibel schroefdraadborgmiddel met een middelmatige weerstand.

- Normaal gesproken zijn er NR.2 afstandstukjes nodig (Ref B) voor de cassette van 9 snelheden Campagnolo® (Afb. 7), NR.1 afstandstukje voor de cassette van 10 snelheden (Afb. 7A) en geen enkel afstandstukje voor de cassette van 11 snelheden (Afb. 8). Afhankelijk van de loop van de gebruikte cassette zouden er verschillen kunnen zijn t.o.v. wat hierboven gezegd wordt wat een algemene beschrijving is. OPGELET!

Houd u aan de montageaanwijzingen van de fabrikant van uw cassette voor de technische specificaties voor de assemblage, eventuele extra afstandsringen en aandraaimomenten.

OPMERKING: bij twijfel of als u de cassette niet kunt assembleren, raadpleeg uw verkoper; de garantie dekt geen SCHADE aan fietsen en/of Turno wegens een verkeerde assemblage.

13_ONDERHOUD

Turno vereist geen specifiek onderhoudsprogramma. We raden u aan om de volgende aanwijzingen te volgen:

- maak de trainer na elke training schoon met een doel om de ophoping van stof en zweet te vermijden;
- maak de fiets niet schoon en smeer de ketting niet in als de fiets is gemonteerd op Turno, aangezien reinigingsmiddelen de lagers of andere inwendige organen onherstelbaar kunnen beschadigen;
- controleer voor elke training of de quick release correct is

bevestigd en functioneert.

OPGELET: de spanning van de interne transmissieriem wordt geijkt en gecontroleerd op elk product in de assemblageafdeling van Elite; wijzig de riemspanning niet omdat de krachtensor bij elke wijziging van de riemspanning opnieuw geijkt moet worden.

- Het is mogelijk dat de spanning na een frequent gebruik of bijzonder intense trainingen wat minder wordt, met als gevolg een niet helemaal perfecte transmissie van de kracht die de gebruiker uitoefent op het weerstandssysteem. In dat geval kan het nodig zijn de spanning van de transmissieriem aan te passen als volgt:

- 1) Draai de schroef die de stelschroef blokkeert een slag los zodat u aan de stelschroef kunt draaien (Afb. 32);
- 2) Draai aan de stelschroef door de schroef een halve slag aan te draaien waardoor de riem correct wordt opgespannen (Afb. 33).
- 3) Draai de blokkeerschroef van de stelschroef (van punt 1) een slag vast zodat u de stelschroef blokkeert.
- 4) Indien de transmissie ook na deze handeling nog niet homogeen is, herhaal de handeling dan en test opnieuw.

14_OPGELET

- Turno warmt tijdens het gebruik op. Wacht tot deze helemaal is afgekoeld voor u de elementen aanraakt.
- Gebruik de trainer Turno volgens de aanwijzingen van de handleiding.
- Turno is niet voorzien van een noodrem.
- Turno is ontworpen en gemaakt om de gebruiker en/of derden een optimale veiligheid te waarborgen; desondanks moet worden vermeden dat personen, kinderen of huisdieren de trainer tijdens het gebruik kunnen benaderen, aangezien de bewegende onderdelen van de trainer en de fiets bij aanraking schade of letsel kunnen veroorzaken.
- Steek geen vingers, kleine voorwerpen of sieraden in de openingen van Turno om ernstige schade aan de trainer en/of de persoon te vermijden.
- Voor u met de training aanvangt, plaatst u de trainer op een geschikte plaatst buiten bereik van mogelijk gevaarlijke voorwerpen (meubels, tafels, stoelen) om elke ongewenste en accidentele aanraking te vermijden.
- De steun is ontworpen voor het gebruik door een enkele fietser.
- De maximum gewichtslimiet van de gebruiker is 113 kg / 250 lb in overeenstemming met de referentienorm EN 957-1 klasse HC.
- Controleer voor elke training de veiligheid en stabiliteit van de fiets op Turno.
- Inwendig zijn geen componenten aanwezig die apart kunnen worden gebruikt. De garantie vervalt als de groep wordt geopend of onklaar gemaakt.
- Aangezien de poten gemaakt zijn van zacht

antislipmateriaal, kunnen tijdens het gebruik rubberstrepen op de vloer ontstaan.

- De rol is niet waterdicht. Let op, zweet niet boven op het apparaat en/of reinig het apparaat niet met schurende schoonmaakproducten; hierdoor kan het elektronische circuit beschadigd worden.

- Berg de Turno niet op natte of vochtige plaatsen op. Hierdoor kunnen de elektronische onderdelen beschadigd worden.

15_PROBLEMEN OPLOSSEN

Als de app verkeerde gegevens verstrekt moet de sensor opnieuw ingesteld worden, dit gebeurt als volgt:

- 1) Maak het vak van de Turno open (afb. 1M) en haal de sensor eruit.
- 2) Maak de kap van de sensor open door hem aan de zijkant te bewegen (afb. 2M) en druk 1 keer op de knop naast het batterijvakje. Wacht totdat de led gaat branden en herhaal deze handeling totdat de led 15 keer gaat knipperen (afb. 3M). De 15 knipperingen geven aan dat de sensor op de juiste manier ingesteld is ten opzichte van de rollertrainer.
- 3) Plaats de sensor weer terug in het vak van de Turno (afb. 4M).

LET OP: het gedeelte met de twee inkepingen in de sensor moet naar voren boven geplaatst worden.

4) Plaats het deksel (afb. 5M).

5) Controleer de wielomtrek die op de app / het randapparaat ingesteld is. Zie paragraaf "Training" voor de juiste instelling.

LET OP!

Een fout bij het instellen van het aantal knipperingen leidt tot een onjuiste krachtwaarde.

Een fout bij het instellen van de wielomtrek leidt tot een onjuiste snelheidswaarde.

Het scherm (app/fietscomputer) neemt de sensor niet waar:

Controleer of de koppeling (pairing) met het scherm dat u wilt gebruiken uitgevoerd is en fiets.

Ga fietsen op de rollertrainer om het systeem tot leven te wekken alvorens de verbinding met het scherm te maken.

Controleer of de batterij geladen is.

Het scherm neemt meer dan één sensor waar:

Dit duidt erop dat er twee of meer sensoren in de buurt zijn. Probeer de andere sensoren uit te schakelen of te verwijderen en herhaal de zoekprocedure.

OPMERKINGEN

Plaatsen dichtbij de televisie, de radio en motoren brengen sterke golven en elektromagnetische storingen voort, die onjuiste metingen kunnen veroorzaken.

Gebruik het apparaat niet binnen een straal van ongeveer anderhalve meter afstand van andere zenders.

Gebruik geen andere draadloze apparaten gelijktijdig. De metingen kunnen verkeerd blijken te zijn.

16_VERVANGEN VAN DE BATTERIJ

- Maak het vak van de rollertrainer open en haal de sensor eruit (afb. 1M).

- Maak de kap van de sensor open door hem aan de zijkant te bewegen (afb. 2M).

- Verwijder de oude batterij en plaats de nieuwe batterij in de ruimte met de positieve kant naar boven (afb. 6M).

- Plaats de sensor weer terug in het vak van de Turno (afb. 4M).
LET OP: in de sensor, het gedeelte met de twee inkepingen, moet naar voren geplaatst worden.

- Plaats het deksel (afb. 5M).

LET OP:



- Werp lege batterijen in de speciaal daarvoor bestemde afvalbakken

- Gooi ze niet zomaar weg

- Als de batterij vervangen wordt door een andere batterij van een ander type bestaat er ontplofingsgevaar

OPSLAG EN GEBRUIK

Zoals andere elektronische apparaten, moet de sensor Misuro B+ met zorg behandeld worden. De sensor moet niet blootgesteld worden aan te veel vocht en/of op geen enkele manier nat gemaakt worden. Indien niet gebruikt moet de sensor op een koele en droge plaats bewaard worden. Indien de sensor lange tijd niet gebruikt wordt moet de batterij eruit genomen worden. De sensor mag niet lange tijd aan direct zonlicht blootgesteld worden. Werkingsomstandigheden: minimum 20°C, maximum 50°C.

17_VERPAKKING

- Als de rol verzonden moet worden voor service of om andere redenen is de juiste verpakking heel belangrijk:

- verpak de Turno in de doos waarin hij oorspronkelijk verpakt was.

Tijdens verzending wordt er vaak slecht omgesprongen met pakketten en wordt er vaak ergens hard tegenaan gestoten, dus door een doos die niet stevig genoeg is of anders dan de oorspronkelijke verpakking te gebruiken kan de roltrainer dus onherstelbaar beschadigd worden. Dit soort schade wordt niet gedekt door de garantie.

Opmerking: in ieder geval om de trainer of een onderdeel ervan ter reparatie te verzenden moet u eerst overleggen met Elite, uw distributeur of uw winkelier.

Eventuele niet overeengekomen zendingen kunnen geweigerd worden.

18_COPYRIGHT

Niets uit deze handleiding mag gereproduceerd of doorgezonden worden zonder schriftelijke toestemming van ELITE S.r.l. De software van de Turno en de bijbehorende code zijn eigendom van ELITE S.r.l. De software valt onder de internationale wetten op auteursrecht.

19_WIJZIGINGEN AAN PRODUCTEN

ELITE behoudt zich het recht voor om de producten of de specificaties ervan te wijzigen zonder meldingsplicht of een andere communicatie vooraf aan de klant, ook gezien de technologische bijwerking, van:

a) wijzigingen die geen negatieve uitwerking op de prestaties van het product hebben;

b) wijzigingen die nodig zijn om aan de productspecificaties te voldoen of deze te verbeteren;

c) wijzigingen die nodig zijn voor de aanpassing aan wettelijke voorschriften of toepasselijke reglementaire voorschriften.

ELITE behoudt zich het recht voor om producten met dergelijke verbeteringen te leveren zonder verplicht of aansprakelijk te zijn voor de toepassing van deze verbeteringen aan eerder gekochte producten. ELITE behoudt zich tevens het recht voor om de prijzen en verkrijgbaarheid van modellen te wijzigen n.a.v. de marktomstandigheden, de verkrijgbaarheid van componenten en andere zakelijke overwegingen.

20_DISCLAIMER

Elite S.r.l. aanvaardt geen aansprakelijkheid voor eventuele tijdelijke of blijvende schade aan de gezondheid van de gebruiker veroorzaakt door een direct of indirect gebruik van de trainer.

21_INFORMATIE OVER DE VERWIJDERING VAN HET PRODUCT

1) BINNEN DE EUROPESE UNIE

Dit product is in overeenstemming met de EU Richtlijnen 2002/95/EG, 2002/96/EG en 2003/108/EG.



Het symbool van de doorgekruiste afvalbak op de apparatuur of de verpakking geeft aan dat het product aan het einde van zijn nuttige levensduur gescheiden van ander afval ingezameld moet worden.

De gebruiker moet de apparatuur aan het einde van de levensduur dan ook inleveren bij geschikte inzamel punten voor gescheiden afvalverwerking van afgedankte elektrische en elektronische apparatuur of bij aankoop van nieuwe soortgelijke apparatuur weer inleveren bij de verkoper, in de verhouding van één op één.

Een adequate gescheiden inzameling om dc afgedankte apparatuur vervolgens voor te bereiden voor recycling, milieuverantwoorde verwerking en verwijdering draagt ertoe bij om mogelijke negatieve gevolgen voor het milieu en de gezondheid van de mens te vermijden en bevordert het hergebruik van het materiaal waar de apparatuur uit bestaat.

De illegale verwijdering van het product door de gebruiker brengt het opleggen van administratieve sancties met zich mee zoals bepaald door de geldende normen.

Die widerrechtliche Entsorgung wird von den Gesetzgebern

sanktioniert.

2) IN NIET-EU LANDEN

Als u dit product wenst af te voeren neemt u contact op met de lokale overheid die verantwoordelijk is voor afvalverwerking en de aangewezen methodes.

Technische ondersteuning: support.elite-it.com

Dziękujemy za wybranie trenera Turno

01_WAŻNE INFORMACJE DOTYCZĄCE BEZPIECZEŃSTWA

Przed korzystaniem z trenera należy uważnie przeczytać poniższe uwagi dot. zdrowia i bezpieczeństwa.

1. Urządzenie nie jest przeznaczone do użytkowania przez osoby (w tym dzieci) o ograniczonej sprawności fizycznej, sensorycznej lub umysłowej lub braku doświadczenia i wiedzy, chyba że będą one nadzorowane lub zostaną poinstruowane na temat korzystania z urządzenia

2. Należy pilnować, aby dzieci nie wykorzystywały urządzenia jako zabawki

3. Przed rozpoczęciem programu treningowego należy przejść odpowiednie badania lekarskie.

4. Wybierz poziom treningu odpowiedni do Twojej wytrzymałości i stanu zdrowia.

5. Jeżeli czujesz szczególne zmęczenie lub ból podczas ćwiczeń, zaprzestań korzystania z trenera i natychmiast skonsultuj się ze swoim lekarzem.

6. Przed treningiem upewnij się, że rower jest prawidłowo zamontowany na trenerze. Rower musi stać pionowo i być zabezpieczony na wspornikach, jak wskazano w instrukcji. Sprawdź prawidłowe zamocowanie, poruszając ramą i siodłem roweru. Bez prawidłowego zabezpieczenia roweru nie rozpoczynaj treningu.

Powyższe uwagi są ogólne i nie stanowią wszystkich możliwych środków

ostrożności, które należy przedsięwziąć w celu odpowiedniego i bezpiecznego użytkowania trenera, co stanowi wyłączną odpowiedzialność użytkownika.

02_WPROWADZENIE

Trening z trenerem jest prostym i efektywnym sposobem na polepszenie wyników kolarza na każdym poziomie.

Trener Turno został zaprojektowany tak, aby bezpośrednio przekazywać moc kolarza. Trener jest bezpośrednio połączony z łańcuchem roweru, a najnowocześniejszy system czasowych kół pasowych, stworzony przez Elite, równomiernie przekazuje siłę przyłożoną do pedałów i urządzenia oporowego, aby zoptymalizować trening wewnątrz pomieszczenia.

Opór trenera wzrasta wraz z prędkością. Jazda na wyższych przełożeniach poprawia moc, a na niższych zwinność i kadencję. Istnieje szeroki zakres dostępnych poziomów oporu, idealnych dla początkujących, dla bardziej doświadczonych rowerzystów i doświadczonych profesjonalistów.

Trener Turno został zaprojektowany, opracowany i wyprodukowany po latach badań i testów profesjonalnych, amatorskich jak i rekreacyjnych rowerzystów (na szosie, w terenie i na torze), aby uzyskać trener o wysokiej jakości, dopasowany do specyficznych, indywidualnych celów, i aby móc testować oraz oceniać poziomy formy.

03_KOMPATYBILNOŚĆ BĘBENKA DO PIASTY

Turno dostarczany jest przez firmę ELITE z bębenkiem do piasty kompatybilnym z kasetami zębatek 9/10/11-rzędowych przerzutek Shimano® / SRAM® oraz innych producentów, którzy stosują system Shimano®.

Jako dodatkowe wyposażenie dostępny jest bębenek do piasty kompatybilny z kasetami zębatek 9/10/11-rzędowych przerzutek Campagnolo®. W tym wypadku bębenek występujący pierwotnie w Turno należy wymienić na bębenek dodatkowy, przestrzegając instrukcji podanych na stronie 81, aby wykonać tę czynność prawidłowo.

Turno jest kompatybilny z rowerami o piastach od 130 do 135 mm i szybkimi zatrzaskami o średnicy 5 mm oraz z

rowerami z piastą przelotową 142 mm o średnicy 12 mm. Dostępne są następujące akcesoria:

- adapter do rowerów z piastą przelotową boost 148 mm o średnicy 12 mm
- adapter do rowerów z piastą przelotową 135 mm o średnicy 10 i 12 mm

W razie wątpliwości co do typu przełożeń posiadanych w swoim rowerze należy zapoznać się z dokumentacją roweru lub zwrócić się do swojego sprzedawcy, aby zagwarantować pełną kompatybilność z Turno.

04_OPÓR

Opór pedalowania jest geTurnowany przez hydrauliczny układ hamulcowy, co zapewnia wyjątkowo ciche sesje treningowe. Opór płynu wzrasta automatycznie z prędkością, podobnie do oporu powietrza występującego na realnej trasie (przy czym opór płynu jest bardziej skupiony).

Krzywa oporu trenera w funkcji prędkości jest parabolą, czego wynikiem jest szeroki zakres dostępnego oporu.

Aby uzyskać jak najwięcej korzyści z tego zakresu, podczas treningu należy bardziej skupiać się na kadencji niż szybkości. Skoncentruj się na zwinnosci, stosując wyższą kadencję przy niskiej mocy, korzystając z niższych przełożeń. Można również skupić się na mocy, stosując niższą kadencję przy wyższych przełożeniach lub wybierając pośrednie przełożenia, aby uzyskać równowagę między zwinnością a mocą.

Można oczywiście dokonywać regulacji do uzyskania pożądanej kombinacji.

Zarówno amatorzy, jak i profesjonalści, mogą korzystać z dostępnego szerokiego zakresu oporu.

05_NAZWY I WYKAZ CZĘŚCI

Twój trener Turno zawiera:

| | |
|--|----------|
| N°1 Korpus Turno | (ref. A) |
| N°2 Podkładki bębenka wolnobiegu | (ref. B) |
| N°1 Adapter dolnych rurek tylnego trójkąta | (ref. C) |
| N°1 Lewy adapter lewej dolnej rurki tylnego trójkąta = 130-135 mm (5,1-5,3 cala) | (ref. D) |
| N°1 Prawa podkładka lewej dolnej rurki tylnego trójkąta = 142 mm (5,6 cala) | (ref. E) |
| N°1 Lewa podkładka lewej dolnej rurki tylnego trójkąta = 142 mm (5,6 cala) | (ref. F) |
| N°2 Nóżki | (ref. G) |

* Zacisk szybkozamykacza nie jest dołączony do niniejszego produktu.

06_MISURO B+

Trenażer ELITE Turno zawiera zintegrowany czujnik, który przesyła dane dotyczące prędkości, mocy i kadencji.

Trenażer wysyła dane za pośrednictwem protokołu Bluetooth lub ANT+™.

Wiele urządzeń (takich jak smartfony, tablety, liczniki rowerowe, urządzenia GPS itd.) wykorzystuje protokoły Bluetooth Smart i ANT+ do wyświetlania danych. Sprawdź zgodność trenera z danym urządzeniem.

Aby wyświetlić dane wysyłane za pośrednictwem ANT+, należy posiadać urządzenie GPS / licznik rowerowy zgodny z protokołami „Prędkość i kadencja ANT+” oraz „Moc ANT+”.

Lista urządzeń zgodnych z przynajmniej jednym z tych protokołów jest dostępna na stronie internetowej ANT+™ (<http://www.thisisant.com/directory/>).

W celu odczytania danych prędkości i/lub kadencji z GPS-a / licznika rowerowego urządzenie to musi być zgodne z profilem „Prędkość i kadencja” protokołu Bluetooth Smart. W celu wyświetlenia danych mocy licznik rowerowy / urządzenie GPS muszą być zgodne z profilem „Moc” protokołu Bluetooth Smart.

TRENING

Sugerujemy stosowanie trenera z aplikacją ELITE My E-Training stworzoną specjalnie na smartfony i tablety, choć można go również stosować z innymi aplikacjami zgodnymi z protokołami ANT+ i/lub Bluetooth Smart. Co więcej, istnieje szereg liczników rowerowych / urządzeń GPS nowej generacji zgodnych z protokołem ANT+, które mogą wyświetlać dane przesyłane przez trenera bez korzystania z aplikacji.

Aby uzyskać prawidłowe obliczanie prędkości, w urządzeniu należy ustawić obwód koła. Ustawiany obwód odnosi się do Twojego koła rowerowego, nawet gdy do użytku jest ono zdjęte z trenera.

Wartość ta zmienia się w zależności od tego, czy korzystasz z aplikacji My E-Training czy innej aplikacji/urządzenia.

Przy korzystaniu z aplikacji My E-Training należy ustawić obwód koła (np. 2095 mm).

Jeśli używasz innej aplikacji lub urządzenia, wartość do ustawienia to:

wartość = obwód koła [mm] / 15,34

Na przykład jeśli obwód koła wynosi 2095 mm, należy wprowadzić wartość równą $2095 / 15,34 = 136,6 \approx 137$ mm

WAŻNE:

– Nieprawidłowa konfiguracja trenera może skutkować niedokładnymi danymi mocy.

– Po kilku minutach nieaktywności czujnik automatycznie wyłącza się w celu oszczędzenia energii. Aby go ponownie aktywować, zacznij pedałować.

– Kadencja przedstawiana przez trenera jest wynikiem obliczeń, a do uzyskania dokładnych danych łańcuch rowerowy musi być odpowiednio naprężony. Dlatego istnieją pewne okoliczności (na przykład przy niskich

przełożeniach), przy których wartość może nie być absolutnie dokładna.

– Trenera ma możliwość wysyłania danych za pośrednictwem protokołów Bluetooth Smart i ANT+™, przy czym z protokołów tych nie można korzystać jednocześnie. Przełączanie protokołów wymaga odczekania, aż wewnętrzny czujnik trenera wejdzie w tryb niskiego zużycia energii (po 5 minutach nieaktywności). Do aktywacji nowego protokołu należy po prostu zakręcić pedałami, po czym można rozpocząć procedurę parowania.

– Trenera nie jest wodoodporny. Należy zwracać uwagę na pot i nie korzystać ze środków szorujących. W obu przypadkach może dojść do uszkodzeń obwodów elektronicznych.

– Trenera nie należy przechowywać w mokrym ani wilgotnym środowisku, które mogłyby uszkodzić jego elektroniczne elementy.

07_MONTAŻ

- Zdemontuj korpus Turno (ref. A).
- Umieść korpus Turno (ref. A) pionowo w przedstawiony sposób (rys. 1) i zablokuj na miejscu za pomocą górnego uchwytu.
- Obróć rurkę nóżki o 90° i umieść ją w odpowiednim wsporniku spawanym z nóżką (rys. 1 i rys. 2).
- Dokręć pokrętko zabezpieczające (rys. 3).
- Rozszerz nóżkę, aż usłyszysz kliknięcie dźwigni zabezpieczającej (rys. 4 i rys. 5).
- (rys. 6) przedstawia montaż nóżek (ref. G) na rurze nóżki trenera (ref. A).

08_MONTAŻ KASETY NA TRENAŻERZE DLA DOLNYCH RUREK TYLNEGO TRÓJKĄTA Ø5 L = 130 MM I L = 135 MM

- Złożyć kasetę zębatek na bębnek piasty, wyrównując rowkowane profile.
- Zazwyczaj potrzebne są 2 elementy dystansowe (Elem. B) do kaset 9 - rzędowych przerzutek Shimano® / SRAM® (Rys. 7), 1 element dystansowy do kasety 10 - rzędowych przerzutek (Rys. 7A), natomiast nie potrzeba żadnego elementu dystansowego do kasety 11 - rzędowej przerzutki (Rys. 8). Powyższe informacje mają charakter ogólny - w zależności od marki kasety przerzutek mogą występować różnice w stosunku do ich treści.
- Używając klucza dynamometrycznego, metalową nakrętkę mocującą dostarczaną w zestawie zębatek należy dokręcić na korpusie piasty (Rys. 9).

UWAGA!

Ścisłe przestrzegać instrukcji montażu producenta kasety zębatek, jeśli chodzi o specyfikacje techniczne montażu, ewentualne dodatkowe elementy dystansowe i momenty

dokręcania.

UWAGA: w razie wątpliwości lub niemożliwości zmontowania kasety zębatek należy się skontaktować ze swoim sprzedawcą. Gwarancja nie obejmuje uszkodzeń roweru i/lub trenera Turno wynikających z nieprawidłowego montażu.

- Trenera Turno jest wyposażony w zmontowany prawy adapter do szybkiego zatrzasku ø 5 mm i wózków 130 mm (5,1 cala) i 135 mm (5,3 cala).

W przypadku rowerów z wózkiem 130–135 mm (5,1–5,3 cala) wystarczy włożyć lewy adapter do wózka (Elem. D) (Rys. 10). Natomiast w przypadku rowerów ø12 (ø 0,47 cala) i wózka 142 mm (5,6 cala) należy zapoznać się z treścią punktu w pkt 10.

09_MONTAŻ ROWERU

- Poluzuj tylny hamulec roweru oraz ustaw łańcuch na najmniejszą zębatkę tylną i największą zębatkę przednią. Zdejmij zacisk z tylnego koła.
- Umieść zacisk i adapter haków (ref. C) na kasecie trenera (rys. 11).
- Ustaw łańcuch na najmniejszej zębatce trenera (rys. 12).
- Całkowicie dopasuj tylne haki roweru do kasety trenera (rys. 13), zwracając szczególną uwagę na odpowiednie ułożenie wewnętrzne lub zewnętrzne w zależności od typu roweru (rys. 14 – rys. 15):
 - zewnętrzny adapter trójkątny (ref. C) w przypadku szosówek i rowerów czasowych (trójkąt 130 mm) (rys. 14).
 - wewnętrzny adapter trójkątny (ref. C) w przypadku rowerów górskich (trójkąt 135 mm) (rys. 15).
- INFORMACJA: radełkowana strona adaptera trójkątnego (ref. C) musi być skierowana do haka roweru.
- Upewnij się, że rower jest bezpiecznie umieszczony na trenerze i mocnym pchnięciem zablokuj zacisk. Naprężenie powinno powodować, że haki roweru pozostaną zablokowane na konstrukcji trenera.
- Sprawdź, czy rower jest stabilny, poruszając górną rurą ramy i siodełkiem. Jeśli rower na trenerze nadal będzie się nieco ruszał, użyj większej siły, aby zablokować zacisk.

10_MONTAŻ KASETY NA TRENAŻERZE TURNO DLA DOLNYCH RUREK TYLNEGO TRÓJKĄTA Ø12 L = 142 MM

- W przypadku rowerów z tylną osią sztywną należy wymienić zestaw tulei w trzpieniu dolnych rurek tylnego trójkąta:

- 1) Jeśli jest umieszczony, zdejmij lewy adapter (ref. D) i odkręć prawy adapter dolnych rurek tylnego trójkąta 130-135 mm (rys. 16).
- 2) Prawy adapter dokręć do końca (ref. E) i umieść lewy

adapter (ref. F) dolnych rurek tylnego trójkąta 142 mm (rys. 17).

3) Przymocuj podkładkę (ref. E) za pomocą klucza 17 mm (11/16 cala) momentem dokręcającym o wartości 5 Nm (44 funtocele). Aby zablokować nakrętkę na osi, użyj kleju do połączeń gwintowych o średniej odporności na oleje.

4) Poluzuj tylny hamulec roweru oraz ustaw łańcuch na najmniejszą zębatkę tylną i przednią. Zdejmij oś sztywną z tylnego koła.

5) Umieść tylne haki roweru na osi kasety trenażera.

6) Umieść oś sztywną na osi kasety trenażera.

7) Upewnij się, że rower jest bezpiecznie umieszczony na trenażerze i mocnym pchnięciem zablokuj oś sztywną. Naprężenie powinno powodować, że haki roweru pozostaną zablokowane na konstrukcji trenażera.

8) Sprawdź, czy rower jest stabilny, poruszając górną rurą ramy i siodełkiem. Jeśli rower na trenażerze nadal będzie się nieco ruszał, użyj większej siły, aby zablokować oś sztywną.

OSTRZEŻENIE:

- Nóżki trenażerów Elite cechują się regulowaną konstrukcją, którą można dostosować do każdego rodzaju podłoża, zapewniając idealny pion roweru zamocowanego na trenażerze. Można wybrać spośród 3 poziomów wysokości, zamieniając pozycje nóżek w miejscu, w którym stykają się one z powierzchnią. 0 mm (0 cali) to standardowa pozycja. Dodatkowe to 3 mm (0,11 cala) i 6 mm (0,23 cala) wysokości (patrz rys. 18, 19, 20, 21, 22).
- Zaczynij pedałować. Zaczynij od powolnej jazdy i przyspieszaj wraz z nabywaniem pewności w korzystaniu z trenażera.

11_ZDEJMOWANIE ROWERU

- Ustaw łańcuch na najmniejszą zębatkę trenażera i najmniejszą zębatkę korby roweru.

- Otwórz zacisk (lub zdejmij oś sztywną) i zdemontuj rower z trenażera.

- W celach transportowych lub dla zachowania porządku, gdy trenażer nie jest używany: naciśnij dźwignię bezpieczeństwa (rys. 23) i złóż nóżkę przednią (rys. 24).

- Możliwe jest również obrócenie nóżki przedniej o 60° (rys. 25), aby po treningu bardziej kompaktowo złożyć trenażer. W takim przypadku trenażer należy przechowywać poziomo, w przedstawiony sposób (rys. 26), aby zapobiec upadkom i uszkodzeniom.

12_MONTAŻ BĘBENKA WOLNOBIEGU PASUJĄCEGO DO KASETY CAMPAGNOLO® 9/10/11

- Aby wymienić bębenek wolnobiegu na kompatybilny z 9/10/11-rzędowymi kasetami Campagnolo®, postępuj w

następujący sposób:

1) Odkręć adapter z osi zębatek (rys. 27).

2) Zdejmij bębenek wolnobiegu z osi trenażera (rys. 28).

3) Całkowicie umieść bębenek wolnobiegu kompatybilny z kasetami Campagnolo® (rys. 29-30).

4) Dokręć adapter osi zębatek, korzystając z klucza imbusowego 5 mm z momentem siły 5 Nm (44 funtocele). Aby zablokować adapter na osi, użyj kleju do połączeń gwintowych o średniej odporności na oleje.

- Zazwyczaj potrzebne są 2 elementy dystansowe (Elem. B) do kaset 9 -rzędowych przerzutek Campagnolo® (Rys. 7), 1 element dystansowy do kasety 10 -rzędowych przerzutek (Rys. 7A), natomiast nie potrzeba żadnego elementu dystansowego do kasety 11 -rzędowej przerzutki (Rys. 8). Powyższe informacje mają charakter ogólny - w zależności od marki kasety przerzutek mogą występować różnice w stosunku do ich treści.

UWAGA!

Należy postępować dokładnie wg instrukcji producenta kasety, z zachowaniem specyficznych sposobów montażu, zgodnie z koniecznością zastosowania dodatkowych podkładek czy momentów siły.

INFORMACJA: jeżeli masz pytania lub problemy z montażem kasety, skontaktuj się z lokalnym przedstawicielem. Gwarancja nie pokrywa żadnych uszkodzeń roweru i/lub trenażera wynikających z nieprawidłowego montażu.

13_KONSERWACJA

Trenażer nie wymaga żadnej specjalnej i zaplanowanej konserwacji, jednak zaleca się wykonywanie następujących czynności:

- Po każdym treningu przetrzyj trenażer ściereczką, aby zapobiec osadzeniu się kurzu i potu.

- Nie czyść ani nie odtłuszczaj łańcucha, gdy rower znajduje się na trenażerze, gdyż rozpuszczalnik może spowodować niemożliwe do naprawienia uszkodzenia łożysk lub innych wewnętrznych mechanicznych części.

- Przed każdą sesją treningową upewnij się, że zacisk jest odpowiednio zabezpieczony i działa prawidłowo.

- Naprężenie wewnętrznego pasa transmisyjnego jest kalibrowane i sprawdzane na każdym produkcie na linii montażowej. Jednakże, przy długotrwałym użytkowaniu lub po wyjątkowo ciężkiej sesji, naprężenie może się zmniejszyć, powodując tym samym niedokładne przekazywanie siły do systemu oporowego. W takim przypadku zwiększ naprężenie pasa transmisyjnego, postępując w następujący sposób:

1) Odkręć śrubę blokującą regulatora o jeden obrót, aby można było na nim pracować (rys. 32).

2) Obróć nakrętkę mocującą o pół obrotu, aby odpowiednio napiąć pas (rys. 33).

3) Dokręć śrubę mocującą (patrz pkt. 1) o jeden pełen

obrót, aby zastosować ustawienie.

4) Jeżeli pas wciąż nie jest równomiernie naprężony, powtórz procedurę od punktu 2) i sprawdź ponownie.

14_OSTRZEŻENIA

- Trenażer mocno się nagrzewa podczas pracy. Przed dotknięciem pokrywy urządzenia oporowego poczekaj, aż się schłodzi.

- Trenażera należy używać zgodnie z niniejszą instrukcją.

- Trenażer nie jest wyposażony w hamulec awaryjny.

- Trenażer został zaprojektowany i wyprodukowany tak, aby zapewnić maksymalne bezpieczeństwo użytkownika i/lub osób trzecich. Mimo to osoby, dzieci i zwierzęta nie powinny przebywać w pobliżu trenera podczas jego działania, ponieważ kontakt z ruchomymi częściami trenera i roweru może spowodować obrażenia.

- Nigdy nie wkładaj palców lub innych przedmiotów jakiegokolwiek rodzaju między wloty trenera, ponieważ może to skutkować uszkodzeniem trenera i/lub poważnymi urazami.

- Przed rozpoczęciem treningu umieść trenera w odpowiednim miejscu, z dala od jakichkolwiek potencjalnie niebezpiecznych przedmiotów (meble, stoły, krzesła itp.), aby uniknąć jakichkolwiek zagrożeń przypadkowego lub nieumyślnego kontaktu.

- Trener dostosowany jest do użytkowania przez jedną osobę w danym czasie.

- Przed każdym treningiem sprawdź bezpieczeństwo i stabilność roweru.

- Żadna z części trenera nie znajduje zastosowania poza oryginalnym. Gwarancja staje się nieważna w przypadku otwarcia lub jakiegokolwiek ingerencji w urządzenie.

- Nóżki trenera wykonano z miękkiej antypoślizgowej substancji, mogą one zatem brudzić podłoże podczas użycia.

Trenażer nie jest wodoodporny. Należy zwracać uwagę na pot i nie korzystać ze środków szorujących. W obu przypadkach może dojść do uszkodzeń obwodów elektronicznych.

15_ROZWIĄZYWANIE PROBLEMÓW

Jeśli aplikacja wyświetla nieprawidłowe dane, spróbuj ponownie ustawić czujnik w następujący sposób:

1) Otwórz obudowę trenera (rys. 1M) i wyjmij czujnik.

2) Aby otworzyć czujnik, przesunij jego pokrywę w bok. Umieść baterię w odpowiednim miejscu (rys. 2M) i jeden raz nacisnij przycisk w pobliżu uchwytu baterii. Zaczekaj, aż dioda LED zaświeci się i powtarzaj operację, aż dioda LED mignie 15 razy (rys. 3M). 15 mignięć wskazuje, że czujnik został właściwie sparowany z trenerem.

3) Umieść czujnik z powrotem w obudowie trenera (rys.

4M).

OSTRZEŻENIE: Strona czujnika z 2 wycięciami musi być skierowana do przodu.

4) Ponownie umieść pokrywę baterii (rys. 5M).

5) Sprawdź wartość obwodu ustawioną w aplikacji/urządzeniu. W celu jej prawidłowego ustawienia sprawdź rozdział „Trening”.

UWAGA!

Nieprawidłowa liczba mignięć prowadzi do nieprawidłowych danych mocy.

Nieprawidłowa wartość obwodu koła prowadzi do nieprawidłowych danych prędkości.

Wyświetlacz (aplikacja / licznik rowerowy) nie łączy się z czujnikiem:

Upewnij się, że proces parowania z wyświetlaczem został prawidłowo przeprowadzony i zacznij pedałować.

Przed podłączeniem wyświetlacza, aby wybudzić system, upewnij się, że pedałujesz na trenerze.

Sprawdź, czy bateria jest naładowana.

Wyświetlacz wskazuje więcej niż jeden czujnik:

Oznacza to, że dwa lub więcej czujników jest w zasięgu urządzenia. Spróbuj wyłączyć lub usunąć niepotrzebne czujniki i powtórz proces wyszukiwania.

WAŻNE:

Sprzęty znajdujące się w pobliżu, takie jak telewizor, radio czy silnik elektryczny, mogą zakłócać prawidłową transmisję danych. Nie należy korzystać z trenera w odległości mniejszej niż ok. 1,5 metra od innych urządzeń elektronicznych.

Nie należy korzystać z innych urządzeń beprzewodowych, które mogą zakłócać poprawną transmisję danych.

16_WYMIANA BATERII

- Otwórz obudowę trenera i wyjmij czujnik (rys. 1M).

- Aby otworzyć czujnik, przesunij jego pokrywę w bok (rys. 2M).

- Wymień starą baterię na nową, dodatnim biegunem do góry (rys. 6M).

- Umieść czujnik z powrotem w obudowie trenera (rys. 4M).

OSTRZEŻENIE: Strona czujnika z 2 wycięciami musi być skierowana górną do przodu.

- Ponownie umieść pokrywę baterii (rys. 5M).

- Baterie należy przechowywać w miejscu niedostępnym dla dzieci. W razie polknięcia baterii natychmiast skonsultuj się z lekarzem.

UWAGA!



- Stare baterie wyrzucaj do specjalnych pojemników.

- Nie dopuść do rozkładu w środku.

- Przy korzystaniu z baterii nieprawidłowego typu istnieje zagrożenie wybuchu.

WARUNKI UŻYTKOWANIA I PRZECHOWYWANIA

Z czujnikiem Misuro B+ należy obchodzić się ostrożnie, jak

z każdym innym urządzeniem elektronicznym. Urządzenie nie może być stosowane w środowisku mokrym ani wilgotnym. Nieużywane należy przechowywać w chłodnym i suchym miejscu. W przypadku długiego niestosowania urządzenia należy wyjąć baterię. Nie wystawiać urządzenia na długie i bezpośrednie działanie promieni słonecznych. Temperatura robocza: min. -20°C, maks. 50°C.

17_OPAKOWANIE

- Jeżeli trener ma być wysłany do serwisu i/lub z innych powodów odesłany, konieczne jest jego prawidłowe opakowanie.

- Zapakować Turno do pudła, które stanowiło jej opakowanie oryginalne.

Podczas transportu paczki często ulegają silnym wstrząsom i uderzeniom, więc każde nieoryginalne opakowanie może przyczynić się do nieodwracalnego uszkodzenia trenera. Takie uszkodzenia nie są objęte gwarancją.

Informacja: przed wysłaniem trenera lub jakichkolwiek jego części do serwisu, należy najpierw skonsultować się z firmą Elite, jej przedstawicielem lub lokalnym sprzedawcą. Nieplanowane wysyłki mogą nie zostać przyjęte.

18_PRAWA AUTORSKIE

Zabrania się kopiowania i rozpowszechniania niniejszej instrukcji w całości lub w części bez pisemnego zezwolenia od Elite Srl.

Oprogramowanie Elite Turno i jego kod źródłowy są własnością Elite Srl.

19_ZMIANY W PRODUKTACH

ELITE, również z uwagi na wprowadzane unowocześnieńia technologiczne, zastrzega sobie prawo do wprowadzania następujących zmian w produktach i ich parametrach, bez obowiązku wcześniejszego informowania klienta o tym fakcie:

- zmiany nie wpływające negatywnie na parametry użytkowe produktu;
- zmiany niezbędne do zapewnienia lub ulepszenia parametrów użytkowych produktu;
- zmiany niezbędne do dostosowania produktu do mających zastosowanie wymagań prawnych lub uregulowań.

ELITE zastrzega sobie również prawo do dostarczania produktów z takimi ulepszeniami bez żadnych zobowiązań lub odpowiedzialności za dokonanie takich samych zmian w uprzednio zakupionych produktach oraz zastrzega sobie prawo do zmiany cen i dostępności modeli zgodnie z warunkami rynkowymi, dostępnością komponentów i innymi uwarunkowaniami firmy.

20_KLAUZULA WYŁĄCZENIA ODPOWIEDZIALNOŚCI

Firma Elite S.r.l. nie ponosi odpowiedzialności za ewentualne przejściowe lub trwałe naruszenie ntegralności fizycznej użytkownika, które byłoby bezpośrednią lub pośrednią konsekwencją korzystania z trenera.

21_INFORMACJE DOTYCZĄCE UTYLIZACJI

1) NA OBSZARZE UNII EUROPEJSKIEJ

Niniejszy produkt spełnia wymagania dyrektyw unijnych: 2002/95/WE, 2002/96/WE i 2003/108/WE



Symbol przekreślonego kosza znajdujący się na urządzeniu lub jego opakowaniu oznacza, że po upływie okresu eksploatacyjnego wyrobu nim oznaczonego nie należy utylizować go wraz z innymi odpadami.

Po zakończeniu okresu eksploatacyjnego wyrobu użytkownik jest zobowiązany dostarczyć go do odpowiedniego zakładu zbiórki odpadów elektronicznych i elektrycznych lub zwrócić do sprzedawcy podczas dokonywania zakupu nowego wyrobu tego samego typu.

Odpowiednio prowadzona zbiórka wyrobów w celu ich dalszego przekazania do recyklingu, przerobu i utylizacji w sposób przyjazny dla środowiska może pomóc w zapobieżeniu potencjalnym negatywnym skutkom dla środowiska i zdrowia ludzi oraz umożliwić ponowne użycie i/lub recykling materiałów, z których wykonano niniejsze urządzenie.

Utylizacja wyrobu w niewłaściwy sposób może wiązać się z nałożeniem na użytkownika kar przewidzianych w obowiązujących przepisach.

2) POZA OBSZAREM UNII EUROPEJSKIEJ

Przed utylizacją wyrobu należy skontaktować się z lokalnymi władzami w celu zapoznania się z obowiązującymi metodami utylizacji.

Obsługa serwisowa: support.elite-it.com

Muito obrigado por ter adquirido Turno.

01_ADVERTÊNCIAS GERAIS DE SEGURANÇA

Antes de começar a utilizar o rolo de treinamento, leia atentamente as advertências especificadas a seguir para a proteção da sua saúde e segurança.

1. O aparelho não pode ser utilizado por pessoas (incluindo crianças) com capacidades físicas, sensoriais ou mentais reduzidas ou com falta de experiência e conhecimento, exceto sob supervisão ou instrução

2. As crianças não devem brincar com o equipamento mesmo com supervisão

3. Antes de iniciar o treinamento, é importante submeter-se a um cuidadoso exame médico-desportivo, que ateste o seu estado de boa saúde.

4. Escolha uma modalidade de treinamento que seja compatível com a sua condição de saúde e capacidade de resistência física.

5. Se durante o treinamento tiver sensações de bastante cansaço ou de dor, interrompa de imediato a utilização do rolo e consulte o seu médico.

6. Antes do início do treinamento verificar a correta fixação da bicicleta no rolo. A bicicleta deve estar posicionada verticalmente e fixada de forma estável nos suportes previstos como indicado nas instruções. Verificar a correta instalação puxando e deslocando o tubo horizontal da estrutura e atuando no selim. Se não for corretamente e estavelmente fixada, não proceder com o treinamento.

As advertências acima assinaladas

possuem um caráter geral e não exaustivo de todas as cautelas que devem ser adotadas para uma utilização correta e segura do rolo de treinamento, do qual o usuário é exclusivamente responsável.

02_INTRODUÇÃO

Treinar com o Turno consiste numa forma simples e eficaz de melhorar o desempenho dos ciclistas a todos os níveis.

O design do Turno baseia-se no princípio da transmissão direta da potência do atleta. O treinador liga-se diretamente à corrente da bicicleta e um sistema de ponta de temporização das rodas de correia, concebido pela Elite, transmite de forma uniforme a força aplicada nos pedais à unidade de resistência, para otimizar o treino em ambientes interiores.

A resistência do treino caseiro aumenta com a velocidade; a utilização de mudanças mais altas para trabalhar a potência ou mudanças mais baixas para trabalhar a agilidade da cadência dos pedais. Existe um amplo intervalo de níveis de resistência disponíveis, perfeitos para iniciantes, ciclistas mais experientes e profissionais de longa data.

O Turno foi concebido, desenvolvido e produzido, após anos de estudo e teste em ciclistas profissionais, amadores e recreativos (na estrada, em trilhos e em pistas), para criar um treinador de ambientes interiores de alto nível que se adequa aos objetivos individuais específicos e teste e avalie níveis de desempenho.

03_COMPATIBILIDADE CORPO DA RODA LIVRE

O Turno é fornecido pela ELITE com um corpo da roda livre compatível com cassetes de pinhões 9/10/11 velocidade Shimano® /SRAM® e outros fabricantes que utilizem o Standard Shimano®.

Está disponível como acessório um corpo de roda livre compatível com cassetes de pinhões de 9/10/11 velocidades Campagnolo®. Neste caso, é necessário substituir o corpo existente originalmente no Turno pelo acessório, seguindo as instruções apresentadas na página 87 para proceder corretamente.

Turno é compatível com bicicletas com cubos de 130 a 135 mm e bloques rápidos de diâmetro 5 mm e com bicicletas com perno passante de 142 mm com diâmetro 12 mm.

Estão disponíveis como acessórios:

- adaptador para bicicletas com pino passante boost de 148

mm com diâmetro 12 mm

- adaptadores para bicicletas com pino passante de 135 mm com diâmetro 10 e 12 mm.

Em caso de dúvidas sobre o tipo de mudanças existente na sua bicicleta, consultar a sua documentação ou contatar o seu revendedor para garantir a correta compatibilidade com o Turno.

04 RESISTÊNCIA

A resistência do pedalar é gerada por um sistema de travagem com tecnologia de fluido, para sessões de treino extremamente silenciosas. A resistência ao fluido aumenta automaticamente com a velocidade, semelhante à, mas mais focada que a resistência ao ar experienciada na estrada.

A curva de resistência do Turno como uma função da velocidade é parabólica e este é o motivo para o amplo leque de resistências disponíveis.

Para tirar o máximo partido deste leque, o foco do treino deve ser mais na cadência do pedalar do que na velocidade. Concentre-se na agilidade, em utilizar uma cadência mais alta a uma geração de potência mais baixa usando mudanças também mais baixas. É ainda possível concentrar-se na potência usando um nível de cadência mais baixo a mudanças mais altas, ou escolhendo uma mudança intermédia para um equilíbrio entre agilidade e potência.

Pode, é claro, ajustar de forma a obter a combinação que deseja.

Tanto os amadores como os profissionais podem beneficiar do amplo leque de resistências disponíveis com o Turno.

05 NOME E LISTA DOS COMPONENTES

O seu treinador caseiro Turno inclui:

Nº1 corpo do Turno (Ref. A)

Nº2 espaçadores do corpo da roda livre(Ref. B)

Nº1 Adaptador da escora (Ref. C)

Nº1 Adaptador esquerdo da escora
C=130-135 mm (5,1-5,3 pol.) (Ref. D)

Nº1 Adaptador direito da escora
C=142 mm (5,6 pol.) (Ref. E)

Nº1 Adaptador esquerdo da escora
C=142 mm (5,6 pol.) (Ref. F)

Nº2 Pernas (Ref. G)

* Alavanca de libertação rápida não fornecida com este produto.

06 MISURO B+

A ELITE fornece Turno com um sensor integrado no seu interior para enviar os dados de velocidade, potência e cadência. O rolo está em condições de enviar os dados tanto com o protocolo Bluetooth como com o protocolo ANT+TM.

São muitos os equipamentos periféricos (smartphone, tablet, ciclocomputador, navegadores, etc...) que por meio do Bluetooth Smart ou ANT+ estão em condições de visualizar os dados, verificar a compatibilidade do rolo com o equipamento periférico.

Nos casos de transmissão via ANT+, para poder visualizar os dados transmitidos pelo sensor é necessário utilizar um ciclocomputador / navegador ANT+ compatível com o protocolo "ANT Velocidade&cadência" e com o protocolo "ANT+ potência".

A lista completa dos equipamentos periféricos compatíveis com um ou ambos os protocolos está disponível no sítio ANT+ (<http://www.thisisant.com/directory/>).

Nos casos de transmissão via Bluetooth Smart, para poder visualizar os dados de velocidade e/ou cadência com um ciclocomputador / navegador Bluetooth Smart Ready é necessário que o equipamento periférico seja compatível com o protocolo Bluetooth Smart perfil "Velocidade & cadência". Para a visualização dos dados de potência é necessário que o ciclocomputador / navegador Bluetooth Smart Ready seja compatível com o protocolo Bluetooth Smart perfil "potência".

TREINAMENTO

É recomendado usar o Turno com a app da ELITE My E-Training desenvolvida para smartphones e tablets, mas é possível utilizá-lo também com outras apps compatíveis com os protocolos ANT+ ou Bluetooth Smart. Além disso, existem muitos ciclocomputadores / navegadores de última geração que são compatíveis com o protocolo ANT+ e, por isso, podem visualizar os dados enviados pelo Turno sem a necessidade de usar uma aplicação.

Para um cálculo da velocidade correto, é necessário configurar o valor da circunferência no dispositivo. A circunferência a configurar é relativa à roda que se utiliza normalmente na bicicleta, também quando removida para a utilização com o rolo.

O valor da circunferência a configurar modifica-se conforme se utilize a app My E-Training ou outra app/dispositivo.

Se se utilizar My E-Training, então o valor de circunferência a configurar é o da roda (ex: 2095mm).

Caso se utilize outra app ou equipamento periférico, então o valor da circunferência a configurar é:

Valor=circunferência roda [mm] / 15.34

Exemplo: com uma roda com circunferência 2095 mm o valor a configurar é $2095 / 15.34 = 136,6 > 137$ mm

NOTAS:

- A configuração errada do rolo produz dados de potência errados.

- Após alguns minutos sem utilização, o sensor desliga-se para economizar a bateria. Para reativar a transmissão dos dados, começar a pedalar.

- A cadência enviada pelo trainer é o resultado de um cálculo e há necessidade que a corrente esteja em tensão

para a correta avaliação. Por esse motivo, pode acontecer que em condições específicas (ex: relação curta da caixa de velocidades) o valor não seja preciso.

- O rolo pode transmitir tanto em Bluetooth Smart como em ANT+, contudo não é possível a utilização simultânea de ambos os protocolos.

- Caso se utilize o protocolo ANT+, é possível monitorizar em mais dispositivos os valores de treino (velocidade, cadência e potência), enquanto com a utilização do protocolo Bluetooth Smart é possível visualizar os valores do treinamento em apenas um dispositivo de cada vez. Para passar de um protocolo para um outro será necessário aguardar que o sensor MISURO no interior passe para a modalidade de baixo consumo (depois de 5 minutos sem utilização) e depois proceder à ativação através de uma simples pedalada e, por fim, efetuar o procedimento de acoplamento (pairing).

- O rolo não é impermeável. Atenção para não suar em cima e/ou lavá-lo com detergentes abrasivos, pois poderá danificar-se o circuito eletrónico.

- Não conserve o rolo em locais molhados ou úmidos. Isto pode danificar os componentes eletrónicos.

07_MONTAGEM

- Desmonte o corpo do Turno (Ref. A)

- Coloque o corpo do Turno (Ref. A) na vertical, conforme o indicado (Pic.1) e segure-o na sua posição com a pega superior

- Rode o tubo do pé a 90° e coloque-o no correspondente suporte soldado à perna (Pic. 1 e lma. 2).

- Aperte o manipulador de segurança (Pic. 3).

- Abra a perna até ouvir um clique da alavanca de segurança (lma.4 e lma. 5).

- (lma. 6) mostra a instalação do pé (Ref. G) no tubo de pé do Turno (Ref.A).

08_INSTALAÇÃO DA CASSETE DE RODA DENTADA NO TURNO PARA ESCORAS DE Ø5 C=130 MM E C=135 MM

- Montar a cassette de pinhões no corpo da roda livre, alinhando os perfis canelados.

- Normalmente, são necessários n.º 2 distanciadores (Ref B) para a cassette de 9 velocidades Shimano® / SRAM® (Fig 7), n.º 1 distanciador para a cassette de 10 velocidades (Fig 7A) e nenhum distanciador para a cassette de 11 velocidades (Fig 8). Dependendo da marca da cassette utilizada, podem haver diferenças em relação a quanto acima indicado de carácter geral.

- Utilizando uma chave dinamométrica, apertar o aro de fixação fornecido com o conjunto de pinhões no corpo da roda livre (Fig. 9).

ATENÇÃO!

Seguir rigorosamente as instruções de montagem do fabricante da sua cassette de pinhões no que se refere às especificações técnicas de montagem, eventuais espaçadores adicionais e binários de aperto de fecho.

NOTA: em caso de dúvida ou se não conseguir montar a cassette de pinhões, contacte o seu revendedor; a garantia não responde por danos feitos à bicicleta e/ou ao Turno em caso de montagem incorreta.

- Turno predispõe montado o adaptador direito para a quick release Ø 5 mm e carretos de 130mm (5,1 inch) a 135mm (5,3 inch). Para bicicletas com garfo 130-135mm (5,1 - 5,3 polegadas), bastará inserir o adaptador do garfo esquerdo (Ref. D) (Fig. 10). Em vez disso, para bicicletas com perno passante Ø12 mm (Ø 0.47 inch) e carroto de 142mm (5,6 inch) consultar o parágrafo 10.

09_INSTALAÇÃO DA BICICLETA

- Afrouxe o travão traseiro da bicicleta e coloque a corrente na roda dentada traseira mais pequena e na cremalheira dianteira maior. Remova a libertação rápida da roda traseira.

- Introduza a libertação rápida e o adaptador do dropout (Ref.C) na cassette da roda dentada do Turno (lma. 11).

- Coloque a corrente da bicicleta na roda dentada mais pequena do Turno (lma. 12).

- Encaixe totalmente os dropouts traseiros da bicicleta na cassette do Turno (lma. 13), prestando especial atenção à posição interna e externa correta com base no tipo de bicicleta (lma.14 -lma. 15):

- Adaptador de triângulo externo (Ref. C) para bicicletas de estrada e contrarrelógio (triângulo de 130 mm) (lma.14).

- Adaptador de triângulo interno (Ref. C) para bicicletas de montanha (triângulo de 135 mm) (lma.15).

NOTA: o lado serrilhado do adaptador de triângulo (Ref. C) deve estar voltado para o dropout da bicicleta.

- Certifique-se de que a bicicleta está posicionada em segurança no Turno e bloqueie a libertação rápida com um movimento forte. A pressão deve fazer com que os dropouts da bicicleta permaneçam bloqueados na estrutura do Turno.

- Certifique-se de que a bicicleta está estável, empurrando e puxando pelo tubo superior da estrutura e do selim. Caso a bicicleta continue a mover-se um pouco no Turno, utilize mais força para bloquear a libertação rápida.

10_INSTALAÇÃO DA RODA DENTADA CASSETE NO TURNO PARA ESCORAS COM Ø12 C=142 MM

- Para bicicletas com eixo passante traseiro, deve substituir o conjunto da manga no eixo da escora:

1) Se estiver inserido, remova o adaptador esquerdo (Ref. D) e desaparafuse o adaptador direito para escoras de 130-135 mm (lma.16);

2) Aparafuse o adaptador direito à sua extremidade (Ref. E)

e introduza o adaptador esquerdo (Ref. F) para escoras de 142 mm (Ima. 17);

3) Acople o espaçador (Ref. E) com chaves de 17 mm (11/16 polegadas), com um binário de aperto de 5 Nm (44 in-lbs). Utilize um trava-rosca tolerante a óleo de força média para bloquear a porca no eixo;

4) Afrouxe o travão traseiro da bicicleta e coloque a corrente na roda dentada mais pequena da roda traseira e da cremalheira dianteira. Remova o eixo passante da roda traseira.

5) Coloque os dropouts traseiros da bicicleta no eixo da cassette da roda dentada do Turno.

6) Introduza o eixo passante no veio da cassette da roda dentada do Turno.

7) Certifique-se de que a bicicleta está posicionada em segurança no Turno e bloqueie o eixo passante com um movimento forte. A pressão deve fazer com que os dropouts da bicicleta permaneçam bloqueados na estrutura do Turno.

8) Certifique-se de que a bicicleta está estável, empurrando e puxando pelo tubo superior da estrutura e do selim. Caso a bicicleta continue a mover-se um pouco no Turno, utilize mais força para bloquear o eixo passante.

AVISO: - As pernas dos treinadores caseiros Elite apresentam um design variável que se adapta a qualquer tipo de piso e assegura que a bicicleta está perfeitamente na vertical, quando é montada no treinador caseiro. Pode também seleccionar 3 níveis de altura, comutando simplesmente as posições das pernas onde estas tocam na superfície. 0 mm (0 polegadas) é a posição padrão, com alturas de 3 mm (0,11 polegadas) e 6 mm (0,23 polegadas) também disponíveis (ver Ima. 18, 19, 20, 21, 22).

- Comece a pedalar. Pedale muito lentamente de início e vá aumentando gradualmente a velocidade até ficar familiarizado com as funcionalidades do Turno.

11_REMOÇÃO DA BICICLETA

- Desvie a corrente da bicicleta na roda dentada mais pequena da cassette do Turno e na cremalheira dianteira mais pequena da bicicleta.

- Abra a libertação rápida (ou remova o eixo passante) e remova a bicicleta do Turno.

- Para o transporte, ou simplesmente para arrumar quando não estiver a ser utilizado: empurre a alavanca de segurança (Ima. 23) e dobre a perna dianteira (Ima. 24).

- É também possível rodar a perna dianteira a 60° (Ima. 25) para dobrar o treinador caseiro de forma mais compacta após o treino. Neste caso, o treinador caseiro deve ser armazenado na horizontal, conforme indicado (Ima. 26), para impedir que caia e fique danificado.

12 INSTALAÇÃO DE RODA LIVRE DA CASSETE COMPATÍVEL COM 9/10/11 MUDANÇAS DA CAMPAGNOLO®

- Para substituir o corpo de roda livre instalado no Turno com um corpo acessório compatível com as cassetes de 9/10/11 velocidades da Campagnolo®, siga o procedimento que se segue:

1) Desaparafuse o adaptador no eixo do conjunto de dentes (Ima. 27).

2) Remova o corpo da roda livre do eixo do Turno (Ima. 28).

3) Introduza o corpo da roda livre compatível com a cassette Campagnolo® (Ima. 29-30).

4) Aperte o adaptador do eixo do conjunto de dentes usando uma chave hexagonal de 5 mm, com um binário de 5 Nm (44 in-lbs). Utilize um trava-rosca tolerante a óleo de força média para bloquear o adaptador firmemente no eixo.

- Normalmente, são necessários n.º 2 distanciadores (Ref B) para a cassette de 9 velocidades Campagnolo® (Fig 7), n.º 1 distanciador para a cassette de 10 velocidades (Fig 7A) e nenhum distanciador para a cassette de 11 velocidades (Fig 8). Dependendo da marca da cassette utilizada, podem haver diferenças em relação a quanto acima indicado de carácter geral.

ATENÇÃO!

Siga estritamente as instruções fornecidas pelo fabricante da cassette em relação a técnicas de instalação específicas, necessidade de espaçadores adicionais e especificações de binário.

NOTE: contacte o seu fabricante, em caso de quaisquer questões sobre a instalação ou se não conseguir instalar a cassette. A garantia não cobre quaisquer DANOS da bicicleta e/ou do Turno, em caso de instalação incorreta.

13 MANUTENÇÃO

O Turno não necessita de nenhuma manutenção programada específica. Contudo, é recomendável seguir as precauções seguintes:

- limpar o treinador com um pano após cada sessão de treino, para impedir a acumulação de poeira e suor;

- não limpe nem desengordure a corrente da bicicleta com a bicicleta montada no Turno, pois os solventes podem provocar danos irreparáveis nos rolamentos ou noutras peças mecânicas interiores;

- verifique se a libertação rápida está adequadamente fixada e a trabalhar em pleno, antes de iniciar qualquer sessão de treino;

- A tensão da correia de transmissão interior é calibrada e verificada em cada produto na linha de montagem; tal tensão pode contudo diminuir após uma utilização prolongada ou uma sessão particularmente extenuante, criando assim uma transmissão de força imperfeita no sistema da resistência. Se for esse o caso, aumente a

tensão na correia da transmissão efetuando o seguinte:

- 1) Desaparafuse o trava-parafuso do regulador em uma volta, para que possa trabalhar no regulador (Ima. 32).
- 2) Rode a porca de ajuste meia volta para apertar corretamente a correia (Ima. 33).
- 3) Aperte o parafuso de bloqueio de ajuste (sob o ponto 1) uma volta completa para definir o ajuste.
- 4) Se a correia continuar desigual após realizar esta operação, repita o passo 2) e volte a testar.

14_AVISOS

- O Turno fica quente durante a utilização. Aguarde que arrefeça antes de tocar nas proteções da unidade da resistência.

- Utilize o treinador Turno conforme o descrito no manual.
 - O Turno não vem equipado com um travão de emergência.
 - O Turno foi concebido e fabricado de forma a garantir a máxima segurança do utilizador e/ou de terceiros, mas pessoas, crianças e animais de estimação devem ser mantidos afastados do treinador durante a utilização, uma vez que o contacto com peças em movimento do treinador e da bicicleta podem resultar em danos ou ferimentos.

- Nunca coloque os seus dedos ou objetos estranhos de qualquer géTurno nas ranhuras do Turno, uma vez que existe um risco elevado de danos para o treinador e/ou de ferimentos físicos graves.

- Antes de começar a treinar, coloque o treinador num local adequado, afastado de quaisquer objetos potencialmente perigosos (móveis, mesas, cadeiras, etc.) de forma a evitar qualquer risco de contacto accidental ou involuntário.

- O Turno deve ser utilizado apenas por uma pessoa de cada vez.

- Verifique sempre a segurança e a estabilidade da bicicleta no Turno antes de treinar.

- Nenhuma parte do produto possui qualquer utilização para lá da sua aplicação original. A garantia ficará anulada se a unidade tiver sido aberta ou manipulada.

- Uma vez que as pernas são feitas de material macio antiderrapante, estas podem deixar vestígios de borracha no piso durante a utilização.

- Se o treinador tiver de ser expedido para reparação e/ou por qualquer outro motivo, este deve ser expedido na sua embalagem original. Os danos decorrentes da não utilização da embalagem original não serão cobertos pelas garantias.

NOTA: consulte o seu distribuidor ou vendedor antes de expedir o treinador caseiro ou os seus componentes para a assistência técnica da Elite. As expedições não agendadas não serão aceites.

15_TROUBLESHOOTING

Se a app fornecer dados errados, deve reconfigurar o sensor como segue:

- 1) Abrir o compartimento do Turno (Fig. 1M) e retire o

sensor.

2) Abrir a tampa do sensor, deslocando-o lateralmente (Fig. 2M) e pressionar a tecla vizinha ao porta-bateria 1 vez. Aguardar que o led se acenda e repetir esta operação para que o led chegue a lampear por 15 vezes (Fig. 3M). Os 15 lampejos indicam a correta definição do sensor com o rolo.

3) Reposicionar o sensor no interior do compartimento do Turno (Fig. 4M).

ATENÇÃO: a parte com as duas marcas no sensor deve ser posicionada para a parte dianteira.

4) Reposicionar a tampa (Fig. 5M)

5) Verificar o valor de circunferência configurado no app / dispositivo. Consultar o parágrafo "Treinamento" para a correta configuração.

ATENÇÃO:

Um erro na configuração dos lampejos leva a um valor de potência errado.

Um erro na configuração da circunferência leva a um valor de velocidade errado.

A tela (app/ciclocomputador) não consegue detectar o sensor:

Certificar-se de ter feito o acoplamento (pairing) com a tela que pretende usar e pedalar.

Pedalar no rolo para despertar o sistema antes de fazer a conexão com a tela.

Verificar se a bateria está carregada.

A tela deteta mais de um sensor:

Isso indica que nas proximidades existem dois ou mais sensores. Experimentar desligar ou afastar os outros sensores e repetir o procedimento de pesquisa.

NOTAS

Colocados junto à TV, rádio e motores produzem fortes ondas e interferências eletromagnéticas que podem causar medições incorretas.

Evitar usar o dispositivo num raio de cerca de um metro e meio de outros transmissores.

Não usar outros aparelhos wireless simultaneamente. Poderão ocorrer medições erradas.

16_SUBSTITUIÇÃO BATERIA

- Abrir o compartimento do rolo e retirar o sensor (Fig.1M).

- Abrir a tampa do sensor, deslocando-o lateralmente (Fig.2M)

- Retirar a bateria antiga e introduzir a nova bateria no espaço com o polo positivo para cima (Fig. 6M).

- Reposicionar o sensor no interior do compartimento do Turno (Fig. 4M).

ATENÇÃO: a parte com as duas marcas no sensor deve ser posicionada para a parte dianteira.

- Reposicionar a tampa (Fig. 5M)

- Manter a bateria longe do alcance das crianças.

ATENÇÃO



- Deitar as pilhas gastas nos recipientes apropriados
- - Não eliminar no ambiente

- Se a bateria é substituída com outra de tipo incorreto existe o risco de explosão.

CONDIÇÕES DE UTILIZAÇÃO E ARMAZENAMENTO

O sensor Misuro B+, tal como qualquer outro dispositivo eletrônico, deve ser manuseado com cuidado. Não deve ser usado num ambiente molhado e/ou húmido. Quando não estiver a ser utilizado, deve ser armazenado num local fresco e seco. Remova a bateria se não for utilizar o dispositivo durante um longo período de tempo. Não exponha o dispositivo à luz solar direta durante um longo período de tempo. Intervalo da temperatura: mín. -20°C, máx. 50°C.

17_EMBALAGEM

- Sempre que o rolo deva ser expedido para assistência ou outras razões, um embalamento correto é essencial.

- Embalar o Turno na caixa em que estava embalado originalmente.

Durante as expedições os pacotes são muitas vezes submetidos a maus-tratos e choques muito fortes, por isso, embalagens não suficientemente resistentes, diferentes do original, podem danificar irremediavelmente o rolo. Esse tipo de dano não é coberto pelas condições de garantia.

Nota: antes de expedir o rolo ou qualquer outro seu componente em assistência, consultar Elite ou o seu distribuidor ou o seu negociante.

Eventuais envios não acordados poderão ser rejeitados.

18_COPYRIGHT

Nenhuma das partes deste manual pode ser reproduzida ou transmitida sem a autorização por escrito de ELITE S.r.l. O software do Turno e o relativo código são de propriedade de ELITE S.r.l.

19_ALTERAÇÕES AOS PRODUTOS

ELITE, também em função da atualização tecnológica, reserva-se o direito de efetuar alterações nos produtos ou às suas especificações sem obrigação de notificação ou outra comunicação prévia ao Cliente para:

- alterações que não afetem negativamente as prestações do produto;
- alterações necessárias para satisfazer ou melhorar as especificações de produto;
- alterações necessárias para a adaptação a requisitos de lei ou regulamentares aplicáveis.

ELITE também reserva-se o direito de fornecer os produtos com esses aprimoramentos sem qualquer obrigação ou responsabilidade de fazer as mesmas alterações aos produtos anteriormente comprados, reservando-se também

o direito de alterar os preços e a disponibilidade de modelos de acordo com as condições de mercado, a disponibilidade dos componentes e outras considerações comerciais.

20_DISCLAIMER

A Elite S.r.l. não é responsável por eventuais danos temporários ou permanentes à integridade física do usuário que sejam uma consequência direta ou indireta da utilização do rolo de treino.

21_INFORMAÇÕES SOBRE A ELIMINAÇÃO DO PRODUTO

1) NA UNIÃO EUROPEIA

Este produto está em conformidade com as diretivas EU 2002/95/CE, 2002/96/CE e 2003/108/CE.



O símbolo do contentor de lixo barrado, encontrado no aparelho ou na sua embalagem indica que o produto no final da sua própria vida útil deve ser recolhido separadamente dos outros resíduos.

O usuário deverá, por isso, entregar o aparelho no final da sua vida útil nos centros de recolha seletiva de resíduos elétricos ou eletrônicos apropriados, ou então devolver ao revendedor no momento da compra de um novo aparelho semelhante, à razão de um para um.

A recolha seletiva adequada para o envio posterior do aparelho desativado para reciclagem, tratamento e desmantelamento ambientalmente compatível contribui para evitar possíveis efeitos negativos ao ambiente e à saúde, e possibilita a reutilização e/ou reciclagem dos materiais dos quais o aparelho é constituído.

O desmantelamento abusivo do produto por parte do utilizador comporta a aplicação das sanções administrativas previstas pela regulamentação em vigor.

2) EM PAÍSES QUE NÃO FAZEM PARTE DA UNIÃO EUROPEIA

Se desejar eliminar este produto, contacte as autoridades locais e informar-se do método de eliminação.

Assistencia técnica: support.elite-it.com



14411-20-13362

Este equipamento carrega internamente o produto D52MD2M8IA com código de homologação ANATEL: 14411-20-13362.

Blahoželáme k zakúpeniu cyklistického trenažéru Turno

01_VŠEOBECNÉ BEZPEČNOSTNÉ UPOZORNENIA

Pred použitím trenažéru, si pozorne prečítajte upozornenia nižšie, pre zachovanie vášho zdravia a bezpečia.

1. Zariadenie nie je určené pre použitie osobami (vrátane detí) so zníženými fyzickými, zmyslovými alebo mentálnymi schopnosťami, alebo s nedostatkom skúseností a znalostí, s výnimkou prípadu, keď sú pod dohľadom alebo boli náležite poučené.

2. Deti musia byť pod dohľadom, aby sa so zariadením nehrali.

3. Pred začatím tréningového programu, sa podrobte fyzickým testom pre potvrdenie vášho dobrého zdravia.

4. Zvoľte si úroveň tréningu v súlade s vašou fyzickou kondíciou a vašim zdravotným stavom.

5. Ak sa počas tréningu cítite vyčerpane alebo vás niečo bolí, okamžite ukončíte jazdu na trenažéri a konzultujte to so svojim lekárom.

Vyššie uvedené upozornenia sú všeobecné a nezahrňujú všetky možné situácie, ktoré treba brať do úvahy pre správne a bezpečné používanie trenažéru; za ktoré zodpovedá výhradne sám užívateľ.

02_ÚVOD

Tento valec umožňuje efektívny a jednoduchý tréning, pričom napomáha k zlepšeniu výkonu používateľov akejkoľvek úrovne.

Valec Turbo charakterizuje priamy prenos sily vytvorenej športovcom, keďže systém je priamo napojený na reťaz

bicykla. Pomocou kladkového systému s hnacím remeňom sa sila použitá na šliapanie prenáša stále a rovnomerne do jednotky odporu, a tak zaručí optimalizáciu tréningu v interiéri.

Odpor vytvára integrovaná hydraulická brzdná jednotka, ktorá zaručuje maximálnu nehučnosť počas tréningu.

Odpor valca sa automaticky zvyšuje pri zvyšovaní rýchlosti. Na silový tréning je možné použiť dlhé prevodové pomery bicykla a krátke prevodové pomery na intervalový tréning. Rozpätie použiteľného odporu je veľmi široké.

Valec Turno bol navrhnutý, vyvinutý a vytvorený na základe rokov štúdia a testovania na profesionálnych športovcoch, amatéroch, skúsených cyklistoch i nováčikoch, (ktorí jazdia na cestných, horských a halových bicykloch), s cieľom umožniť im vykonávať tréning v interiéri na vysokej úrovni podľa osobitných individuálnych požiadaviek alebo výkonnostných hodnotiacich testov.

03_KOMPATIBILITA ORECHU

Turno je vybavený orechom kompatibilným s 9/10/11 rýchlostnou kazetou Shimano® / SRAM® alebo od niektorého iného výrobcu, ktorý využíva Shimano® Standard. Ako doplnok je dostupný orech kompatibilný s Campagnolo® 9/10/11 rýchlostnou kazetou na výmenu za tú originálnu Shimano kompatibilnú, ktorá je súčasťou balenia. Návod na výmenu nájdete na strane 93.

Turno je kompatibilný s bicyklami s nábojom 130 - 135 mm s 5 mm rýchloupínákom a s bicyklami s 12 mm x 142 mm nábojom s pevnou osou.

K dispozícii je nasledujúce príslušenstvo:

- adaptér pre bicykle s nápravou boost s rozmerom 148 mm a priemerom 12 mm;
- adaptéry pre bicykle s nápravou s rozmerom 135 mm a priemerom 10 a 12 mm.

Ak nie ste si istý typom kazety na vašom bicykli, overte si to v návode k bicyklu alebo kontaktujte vášho predajcu, aby ste sa uistili o kompatibilitě s Turno.

04_ODPOR

Odpor pri šliapaní tvorí integrovaná hydraulická brzdná jednotka, ktorá zaručuje maximálnu nehučnosť počas tréningu. Tento neustály odpor, podobný ale silnejší než ten, ktorý vytvára vzduch pri používaní bicykla na ceste, sa automaticky zvyšuje s rýchlosťou.

Odpor zariadenia Turno má parabolický priebeh v závislosti na rýchlosti a práve vďaka tomuto parabolickému priebehu je možné dosiahnuť široké rozpätie odporu.

Pre najlepšie využitie daného intervalu je potrebné počas tréningu klást' väčší dôraz na tempo, nie na rýchlosť. Preto je možné vykonávať intervalový tréning vo vysokom tempe a pri nízkom výkone pri použití krátkych pomerov a naopak vykonávať silový tréning v nízkom tempe pri použití dlhých pomerov.

Zmena pomerov samozrejme umožňuje dosiahnuť akékoľvek podmienky v rozmedzí hraničných. Vďaka tomuto širokému rozpätiu odporu je zariadenie Turno vhodné pre začiatočníkov ako i pre profesionálnych športovcov.

05_NÁZVY A ZOZNAM KOMPONENTOV

| | |
|---|----------|
| 1 ks tela zariadenia Turno | (ozn. A) |
| 2 ks rozperky trupu voľného kolesa | (ozn. B) |
| 1 ks adaptéru vozika | (ozn. C) |
| 1 ks adaptéru ľavého vozika d=130-135 mm (5,1-5,3 palca) | (ozn. D) |
| 1 ks adaptéru pravého vozika d=142 mm (5,6 palca) | (ozn. E) |
| 1 ks adaptéru ľavého vozika d=142 mm (5,6 palca) | (ozn. F) |
| 2 ks nožičky | (ozn. G) |

*Tento produkt sa nedodáva s rýchloupínačom.

06_MISURO B+

Spoločnosť ELITE dodáva zariadenie Turno s integrovaným snímačom, ktorý dokáže zasielať údaje o rýchlosti, výkone a tempe. Valec je schopný zasielať údaje pomocou protokolu Bluetooth ako aj protokolu ANT+™.

Existuje mnoho periférnych zariadení (smartfón, tablet, cyklopočítač, navigačné zariadenie, atď.), ktoré prostredníctvom Bluetooth Smart alebo ANT+ dokážu zobrazovať údaje a overiť kompatibilitu valca s periférnym zariadením.

V prípade prenosu cez ANT+ je na zobrazenie údajov zo snímača nutné použiť cyklopočítač/navigačné zariadenie ANT+, ktoré je kompatibilné s protokolom "ANT+ Velocità & Cadenza" (rýchlosť a tempo) a s protokolom "ANT+ Potenza" (výkon).

Kompletný zoznam periférnych zariadení kompatibilných s jedným alebo oboma protokolmi je k dispozícii na stránke ANT+ (<http://www.thisisant.com/directory/>).

V prípade prenosu cez Bluetooth Smart je na zobrazenie údajov o rýchlosti a/alebo tempe pomocou cyklopočítača/navigačného zariadenia Bluetooth Smart Ready nutné, aby periférne zariadenie bolo kompatibilné s protokolom Bluetooth Smart, profil "Velocità & Cadenza" (rýchlosť a tempo). Na zobrazenie údajov o výkone je potrebné, aby bol cyklopočítač/navigačné zariadenie Bluetooth Smart Ready

kompatibilné s protokolom Bluetooth Smart Ready, profil "Potenza" (výkon).

TRÉNOVANIE

Tréningový valec Turno odporúčame používať s aplikáciou Elite My E-Training vyvinutou pre smartfóny a tablety, ale môže sa používať aj s inými aplikáciami kompatibilnými s protokolmi ANT+ a/alebo Bluetooth Smart. Okrem toho, existuje veľa cyklopočítačov/navigačných zariadení najnovšej generácie, ktoré sú kompatibilné s protokolom ANT+ a tak dokážu zobrazovať údaje zasielané zariadením Turno bez potreby použitia aplikácie.

Pre správny výpočet rýchlosti je nutné nastaviť hodnotu obvodu na zariadení. Obvod, ktorý je potrebné nastaviť, závisí od kolesa bežne používaného na bicykli, hoci bolo odstránené, aby bolo možné bicykel používať na valci.

Hodnota obvodu, ktorú je potrebné nastaviť, sa mení podľa toho, či používate aplikáciu My E-Training alebo inú aplikáciu/zariadenie.

Ak používate My E-Training, potom bude hodnota obvodu, ktorú je potrebné nastaviť, obvod kolesa (napr. 2095 mm).

Pri použití inej aplikácie alebo periférneho zariadenia, hodnota obvodu, ktorú je potrebné nastaviť, je:
hodnota = obvod kolesa [mm]/15,34

Príklad: pri obvode kolesa 2095 mm, bude hodnota, ktorú je potrebné nastaviť, $2095/15,34 = 136,6 > 137$ mm

POZNÁMKA:

- Nesprávne nastavenie valca bude mať vplyv na nesprávne údaje o výkone.

- Po niekoľkých minútach nečinnosti sa snímač vypne kvôli šetreniu batérie. Pre opätovnú aktiváciu prenosu údajov začnite znovu šliapať do pedálov.

- Tempo trenažéra je výsledkom výpočtu a potreby napnutia reťaze kvôli správne hodnoteniu. Preto sa môže stať, že za istých podmienok (napr. krátky prevodový pomer), nebude hodnota presná.

- Valec dokáže prenášať údaje do cez Bluetooth Smart ako aj ANT+tm, avšak nie je možné používať oba protokoly súčasne.

- Pri použití protokolu ANT+ je možné monitorovať tréningové hodnoty (rýchlosť, tempo a výkon) na viacerých zariadeniach, avšak pri použití Bluetooth Smart je možné zobrazíť tréningové hodnoty naraz iba na jednom zariadení. Pri prechode z jedného protokolu na iný bude nevyhnutné počkať, kým sa interný snímač MISURO prepne do režimu nízkej spotreby (po piatich minútach nečinnosti), potom pristúpiť k aktivácii cez jednoduché šliapanie do pedálov a nakoniec vykonať postup párovania (pairing).

- Valec nie je vodotesný. Dávajte pozor na potenie nad valcom a/alebo umývanie valca abrazívnymi čistiacimi prostriedkami, keďže by to mohlo poškodiť elektrický okruh.

- Neskladujte valec na mokrom alebo vlhkom mieste. Mohlo by to spôsobiť poškodenie elektronických komponentov.

07_MONTÁŽ

- Odstráňte obal z tela zariadenia Turno (ozn. A).
- Umiestnite telo zariadenia Turno (ozn. A.) vertikálne tak, ako je uvedené na (obr.1) a zablokujte ho v tejto polohe pomocou vrchnej rukoväte.
- Otočte rúru nožičky o 90° a dajte ju na určené miesto držiaku privareného k podpere (obr. 1 a obr. 2).
- Utiahnite bezpečnostné koliesko (obr. 3).
- Ťahajte podporu, až kým nebudete počuť kliknutie bezpečnostnej páky (obr. 4 a obr. 5).
- Na (obr. 6) je zobrazený spôsob montáže nožičiek (ozn. G) na telo zariadenia Turno (ozn.A).

08_INŠTALOVANIE KAZETY NA TURNO PRE M5 L=130 MM A L=135 MM ZADNÚ STAVBU

- Nainštalujte kazetu na orech, tak že drážky do seba zapadnú.
- Zvyčajne sú potrebné 2 ks rozperných podložiek (ref. B) pre kazetové teleso s 9 rýchlostami Shimano®/SRAM® (obr. 7), 1ks rozpernej podložky pre kazetové teleso s 10 rýchlostami (obr. 7A) a žiadna rozperná podložka pre kazetové teleso s 11 rýchlostami (obr. 8). Na základe značky použitého kazetového telesa môžu existovať rozdiely všeobecného charakteru v porovnaní s informáciami uvedenými vyššie.
- Použitím momentového kľúča utiahnite uzamykací krúžok, tkroý je súčasťou balenia kazety na orech (Obr. 9). UPOZORNENIE! Pozorne nasledujte inštrukcie výrobcu kazety s ohľadom na špeciálne spôsoby inštalácie, potrebu dodatočných podložiek a požiadavky na utahovanie.
- POZNÁMKA: kontaktujte svojho diera, v prípade že máte otázky ohľadom inštalácie kazety. Záruka sa nevzťahuje na akékoľvek poškodenia bicykla a/alebo trenažéru Turno v dôsledku nesprávnej inštalácie.
- Turno obsahuje správny 5mm rýchlopúlnákový adaptér pre rozteč v rozmedzí od 130mm (5,1") do 135mm (5,3"). Preto na bicykloch s 130-135mm (5,1-5,3") priestorom vložte ľavý adaptér (Ref. D) (Obr. 10). V prípade 12mm osky (0.47") a 142mm sa poraďte ohľadom odseku na strane 92.

09_MONTÁŽ BICYKLA NA TURNO

- Uvoľnite zadnú brzdú bicykla a prehodte reťaz na najmenšie koliesko vzadu a najväčšie vpredu. Odnímite rýchlopúlnák zo zadného kolesa.
- Vložte rýchlopúlnák a adaptér na kazetu na trenažéry (Ref.C) (Obr. 19).
- Umiestnite reťaz na najmenšie koliesko na trenažéry Turno (Obr 20).
- Položte zadné konce bicykla na kazetu v trenažéry (Obr. 21), dávajte pozor na správnu vnútornú aj vonkajšiu pozíciu, podľa typu bicykla:

- Vonkajší trojuholníkový adaptér (Rif. C) pre cestné a časovkárské bicykle (130mm) (Obr.22).
 - Vnútorný trojuholníkový adaptér (Rif. C) pre MTB bicykle (135mm) (Obr.23).
- POZNÁMKA: rýhovaná strana adaptéru (Rif. C) musí smerovať ku koncu bicykla.
- Bezpečne upevnite bicykel na trenažér Turno a pevne uzatvorte rýchlopúlnák. Výsledný tlak by mal udržiavať zakončenie zadnej stavby k trenažéru Turno uzamknuté.
 - Skontrolujte stabilitu bicykla tak, že potiahnete a zatlačíte vodorovnú rúru rámu a vyviniete tlak na sedlo. V prípade, že bicykel nie je stabilne pripojený k zariadeniu Turno, utiahnite rýchlopúlnáč silnejšie.

10_MONTÁŽ KAZETY NA TRENAŽÉR TURNO PRO PŘŮCHOZÍ OSU Ø12 L=142 MM

Pro kola s průchozí osou je potřeba vyměnit adaptéry a podložky.

1. Pokud je vložen, odstraňte levý adaptér (obr. D) a odšroubujte pravý adaptér pro rozteč 130-135mm (obr. 24).
2. Našroubujte pravý adaptér nadoraz (obr. E) a vložte levý adaptér (obr. F) pro rozteč 142 mm (obr. 25).
3. Připojte podložku osy pravá (obr. E) pomocí 17mm klíče a síle utažení 5Nm. Použijte střední sílu, závit k utažení je možné promazat.
4. Odstraňte zadní brzdy a umístěte řetěz na nejmenší kolečko kazety zadního kola a největší převodník. Odstraňte průchozí osu ze zadního kola.
5. Umístěte patky zadní vidlice na trenažér Turno.
6. Vložte průchozí osu.
7. Ujistěte se, že je kolo na trenažéru pevně upevněno. Uzamkněte pevně průchozí osu silným zatlačením. Zatlačte a zatáhněte za rámovou trubku a sedlo, pokud se kolo na trenažéru stále lehce pohybuje, utáhněte pořádně průchozí osu.

Začněte pomalu šlapat a postupně přidávejte rychlost, dokud se s trenažérem důkladně neseznámíte.

UPOZORNENIE: Spoločnosť Elite dodáva nožičky rôzneho dizajnu, ktoré dokážu vyriešiť problémy s prípadnou nerovnosťou podlahy a zaručiť dokonalú vertikálnu polohu bicykla pripojeného na valci. Nožička má 3 úrovne nastavenia, ktoré sa jednoducho navolia otočením proti podložke: 0 mm (0 palcov) v štandardnej polohe, 3 mm (0,11 palca) a 6 mm (0,23 palca) (pozri obr. 18, 19, 20, 21, 22);

11_ODSTRÁNENIE BICYKLA

- Umiestnite reťaz bicykla na najmenší pastorok kazety Turno a predného ozubeného kolesa bicykla.

- Uvoľnite rýchlopúňač (alebo odstráňte odnímateľný kolík) a odstráňte bicykel zo zariadenia Turno.
- Pri preprave alebo v snahe odstrániť vyčnievajúce časti počas doby, keď sa zariadenie nepoužíva: stlačte bezpečnostnú páku (obr. 23) a zložte prednú podporu (obr. 24).
- Tiež je možné zložiť prednú nožičku o 60° (obr.25) a úplne tak poskladať valec po tréningu. V takom prípade musí byť valec umiestnený do horizontálnej polohy tak, ako je uvedené na (obr. 26), aby ste predišli náhodnému pádu valca a jeho poškodeniu.

12_INSTRUKCE K NASTAVENÍ 9/10/11 RYCHLOSTNÍ KAZETY CAMPAGNOLO®

Pro výměnu stávajícího náboje trenažeru Turno za náboj kompatibilní s kazetami Campagnolo® postupujte podle instrukcí níže:

1. Odšroubujte adaptér na hřídeli pastorku (obr. 27)
2. Odstraňte podložku a kazetové těleso (obr. 28)
3. Namontujte kazetové těleso kompatibilní s Campagnolo® a vyměňte podložku (obr. 29-30).
4. Utáhněte náboj pomocí 5 mm šestihranného klíče a síle utažení 5Nm. Použijte střední sílu, závit k utažení je možné promazat.

ZA normálních okolností se používají 2 rozpěrky (viz B) pro 9-rychlostní kazetu (Obr. 7), 1 rozpěrka pro 10-rychlostní kazetu (Obr. 7A) a žádná rozpěrka pro 11-rychlostní kazetu (Obr. 8). Některé výše uvedené základní charakteristiky se mohou lišit podle značky použité kazety.

UPOZORNĚNÍ

Striktně dodržujte pokyny dodávané výrobcem kazety, s přihlédnutím na speciální montážní techniky, nutností používat extra podložky, či instrukce utažení momentovým klíčem.

POZNÁMKA

V případě dotazů, či nejasností ohledně montáže kazety, kontaktujte prosím obchodníka. Záruka se nevztahuje na poškození bicyklu vlivem špatné instalace na trenažer Turno.

13_ÚDRŽBA

Valec Turno nevyžaduje žádný osobitný program údržby. Odporůča sa postupovať podľa nasledujúcich upozornení:

- valec čistite pomocou handry po každom cvičení, čím odstránite nános prachu a potu;
- nevykonávajte žiadnu činnosť spojenú s čistením bicykla alebo odmastovaním reťaze, ak je bicykel namontovaný na valec Turno, keďže čistiace prostriedky by mohli nenapraviteľne poškodiť ložiská alebo iné vnútorné mechanické telesá;
- pred každým cvičením skontrolujte správne upevnenie a úplnú funkčnosť rýchlopúňača;
- napätie vnútorného hnacieho remeňa je kalibrované

a kontrolované na každom jednom výrobku na oddelení montáže spoločnosti Elite; je možné, že po dlhom a veľmi intenzívnom používaní sa môže napätie znížiť, čo má vplyv na zníženie prenosu sily vytvorenej používateľom na odporový systém. V takom prípade môže byť nevyhnutné zvýšiť napätie prevodového remeňa podľa nasledujúcich krokov:

- 1) otočte upevňovacie skrutky regulačného zariadenia o 1 otáčku, aby ste mohli vykonať úpravy (obr. 32).
- 2) vykonajte úpravy na regulačnom zariadení – priťahnite skrutky o pol otáčky, aby ste správne napli remeň (obr. 33).
- 3) priskrutkujte upevňovacie skrutky regulačného zariadenia (bod 1) o 1 otáčku, aby ste ho pripevnili.
- 4) Po vykonaní tohto postupu a v prípade, že prenos nie je stále plynulý, zopakujte postup a znovu remeň vyskúšajte.

14_VAROVÁNÍ

Turno se během používání zahřívá. Počkejte, až vychladne, než se dotknete trenažeru.

Používejte Turno tak, jak je uvedeno v návodu.

Turno neobsahuje záchrannou brzdou.

Turno bylo navrženo a vyrobeno tak, aby zajišťovalo maximální bezpečnost uživatele. Během užívání by se v okolí neměli pohybovat další lidé.

Nikdy nestrkejte prsty nebo jiné předměty do slotů trenažeru. Může dojít k poškození trenažeru a vážnému zranění.

Před použitím umístěte trenažer na stabilní místo, stranou od potenciálních nebezpečných objektů (nábytek).

Turno může používat pouze jeden jezdec během jízdy.

Maximální hmotnost jezdce je 113 kg dle normy EN 957-1 třída HC.

Vždy zkontrolujte stabilitu kola před začátkem tréninku.

Žádný komponent není určen k jinému užití. V případě, že se se součástkami zacházelo jinak, ztrácíte záruku.

Jelikož jsou podložky vyrobeny z protiskluzového materiálu, mohou na podlage zanechávat stopy.

Nenechávejte kabel zastrčený v zásuvce, pokud trenažer není používán.

Neskladujte trenažer v chladném a vlhkém prostředí. Může to způsobit závadu na elektronice.

UPOZORNENIE

- Valec nie je vodotesný. Dávajte pozor na potenie nad valcom a/alebo umývanie valca abrazívnymi čistiacimi prostriedkami, keďže by to mohlo poškodiť elektrický okruh.

15_RIEŠENIE PROBLÉMOV

Ak aplikácia udáva nesprávne údaje, je potrebné znovu nastaviť snímač nasledovne:

- 1) Otvorte kryt zariadenia Turno (obr. 1M) a vyberte snímač.
- 2) Otvorte kryt snímača pohybom na stranu (obr. 2M) a stlačte jedenkrát stlačte tlačidlo vedľa krytky batérie.

Počkajte, kým sa rozsvieti LED svetlo a znovu zopakujte tento postup, až kým LED svetlo zabliká 15 krát (obr. 3M). 15 bliknutí znamená správne nastavenie snímača valca.

3) Umiestnite snímač späť do zariadenia Turno (obr. 4M).
UPOZORNENIE: časť s dvoma vrúbkami na snímači musí byť umiestnená smerom k prednej časti.

4) Nasadte kryt (obr. 5M)

5) Skontrolujte hodnotu obvodu nastavenú v aplikácii/zariadení. Pre správne nastavenie pozri odsek "Trénovanie".
UPOZORNENIE:

Chyba v nastavení svetelných indikátorov vedie k chybnéj hodnote výkonu.

Chyba v nastavení obvodu vedie k chybnéj hodnote rýchlosti. Displej (aplikácie/cyklopočítača) nedokáže zobrazit hodnoty snímača:

Uistite sa, že ste zariadenie spárovali (pairing) s displejom, ktorý plánujete používať a šliapete do pedálov.

Šliapete do pedálov na valci, aby ste spustili systém predtým, než zapnete spojenie s displejom.

Skontrolujte, či je batéria nabitá.

Displej zobrazuje viac než jeden snímač:

Znamená to, že v blízkosti sú dva alebo viacero snímačov. Skúste vypnúť ostatné snímače alebo sa od nich vzdialiť a zopakujte postup vyhládávania.

POZNÁMKA

Na miestach v blízkosti TV, rádia a motorov vznikajú silné elektromagnetické vlny a interferencie, ktoré môžu spôsobovať nesprávne merania.

Zariadenie nepoužívajte v okruhu približne meter a pol od iných vysieláčov.

Nepoužívajte súčasne iné bezdrôtové zariadenia. Mohlo by to spôsobiť chybné merania.

16_VÝMENA BATÉRIE

- Otvorte kryt valca a vyberte snímač (obr.1M).

- Otvorte kryt snímača pohybom na stranu (obr.2M).

- Vyberte starú a vložte novú batériu do otvoru. Kladný pól musí smerovať hore (obr.6M).

- Umiestnite snímač späť do zariadenia Turno (obr. 4M).

UPOZORNENIE: časť s dvoma vrúbkami na snímači musí byť umiestnená smerom k prednej časti.

- Nasadte kryt (obr. 5)

- Uchovávajte batériu mimo dosahu detí.

UPOZORNENIE



- Vybíté batérie vyhadzujte do príslušných zberných nádob

 - Nevhadzujte do životného prostredia

- V prípade, že nahradíte batériu batériou nesprávneho typu, hrozí riziko výbuchu.

PODMIENKY POUŽÍVANIA A SKLADOVANIE

Rovnako ako všetky elektronické zariadenia aj o valec je potrebné sa starať. Musí byť používaný v uzatvorenom

priestore. Nesmie byť vystavený nadmernej vlhkosti a/ani byť moký. Ak nie je používaný, je potrebné uchovávať snímač na chladnom a suchom mieste. Ak ho dlhodobo nepoužívate, vytiahnite batériu. Nevystavujte dlhodobo snímač priamemu slnečnému svetlu. Prevádzkové podmienky: minimálna teplota -20°C, maximálna teplota 50°C.

17_BALENIE

- Ak je nutné posielat trenážer, precízne zabalenie je nevyhnutné.

- zabaľte Turno do jeho originálneho obal.

Počas prepravy sa s balíkmí zaobchádza často nešetne a sú vystavené silným nárazom, a preto by sa valček v nedostatočne odolnom balení (nie pôvodnom) mohol trvale poškodiť. Na takýto druh poškodenia sa záručné podmienky nevzťahujú.

Poznámka: Pred odoslaním valčeka alebo ktoréhokoľvek jeho komponentu servisnej služby sa v každom prípade najprv poraďte s firmou Elite, s jej distribútorom alebo so svojím predajcom.

Nedohodnuté zásielky môžu byť odmietnuté.

18_AUTORSKÉ PRÁVA

Žiadna časť tohto návodu nesmie byť reprodukována alebo pozmeňovaná bez písomného súhlasu spoločnosti Elite S.r.l.

Softvér Elite Turno a príslušné kódy sú majetkom spoločnosti Elite S.r.l.

19_ÚPRAVY VÝROBKOV

Spoločnosť ELITE si aj v závislosti od technickej aktualizácie vyhradzuje právo vykonať úpravy výrobkov alebo zmeniť ich technické vlastnosti bez toho, aby o tom vopred upovedomila klienta v rámci upozornenia alebo predchádzajúceho oznámenia, týkajúce sa:

- úprav, ktoré nemajú negatívny vplyv na nastavenia výrobku;
- úprav, ktoré sú potrebné pre naplnenie alebo vylepšenie technických vlastností výrobku;
- úprav, ktoré sú potrebné v zmysle dodržiavania platných právnych predpisov a regulačných opatrení.

Spoločnosť ELITE si okrem toho vyhradzuje právo na poskytovanie výrobkov s uvedenými vylepšeniami bez toho, aby sa zaviazala alebo prevzala zodpovednosť za vykonanie uvedených úprav na predtým zakúpených výrobkoch, pričom si zároveň vyhradzuje právo na zmenu cien a dostupnosti modelov podľa podmienok na trhu, dostupnosti komponentov a z iných obchodných dôvodov.

20_PREHLÁSENIE

Elite S.r.l. nezodpovedá za žiadne dočasné alebo trvalé následky na zdraví užívateľa, ktoré sú priamo alebo nepriamo spôsobené používaním trenažéru.

21_INFORMÁCIE O LIKVIDÁCII PRODUKTU

1) V RÁMCI EURÓPSKEJ ÚNIE

Tento produkt je v súlade s Európskymi smernicami 2002/95/CE, 2002/96/CE a 2003/108/CE.



Symbol prečiarknutej smetnej nádoby uvedený na zariadení alebo na obale znamená, že na konci jeho životnosti musí byť výrobok zbieraný oddelene od ostatných odpadov.

Preto musí používateľ na konci životnosti výrobku odovzdať zariadenie do príslušného strediska pre diferencovaný zber elektronického a elektrotechnického odpadu alebo ho vrátiť predajcovi pri nákupe nového produktu ekvivalentného typu.

Zodpovedajúci diferencovaný zber pre následné odoslanie zlikvidovaného zariadenia na recykláciu, úpravu a ekologickú likvidáciu môže pomôcť predchádzať možným negatívnym dôsledkom pre životné prostredie a zdravie ľudí a uprednostňuje opätovné použitie a/alebo recykláciu materiálov, z ktorých je zariadenie vyrobené.

Nesprávne zneškodnenie výrobku používateľom môže zahŕňať sankcie, ktoré sú stanovené platnými právnymi predpismi.

2) V NEČLENSKÝCH KRAJINÁCH

Ak chcete tento výrobok zlikvidovať, obráťte sa na miestne orgány s požiadavkou, aký spôsob likvidácie sa na výrobok vzťahuje.

Technická podpora: support.elite-it.com

**Dichiarazione di conformità / Declaration of conformity / Déclaration de conformité
Konformitätserklärung / Declaración de Conformidad / Verklaring van Overeenstemming**

Il sottoscritto, dichiara che il prodotto / I hereby declare that the product / Le soussigné déclare que le produit / Der Unterzeichnete erklärt, dass das Produkt / El abajo firmante declara que el producto / Ondergetekende verklaart dat het product

Descrizione / Description / Description / Beschreibung / Descripción / Beschrijving :

Rullo di allenamento / Hometrainer / Rouleau d'entraînement / Rollentrainer / Rodillo de entrenamiento / Trainingsrol

Modello / Model / Modèle / Modell / Modelo / Model: Turno

Marca / Trademark / Marque / Marke / Marcas / Handelsmerk: Elite

È conforme a tutte le norme tecniche relative al prodotto entro il campo di applicabilità delle Direttive Comunitarie 2014/35/UE e 2014/30/EU: Satisfies all the technical regulations applicable to the product within the scope of Council Directives 2014/35/UE and 2014/30/EU:

Est conforme à toutes les normes techniques concernant le produit dans le domaine d'applicabilité des Directives Communautaires 2014/35/EU et 2014/30/EU:

Allen das Produkt betreffenden technischen Normen innerhalb des Anwendungsgebiets der EG-Richtlinien 2014/35/EU und 2014/30/EU entspricht:

Es conforme a todas las normas técnicas relativas al producto en el campo de aplicabilidad de las Directivas Comunitarias 2014/35/EU y 2014/30/EU:

In overeenstemming is met alle technische normen met betrekking tot het product binnen het toepassingsgebied van de Communautaire Richtlijnen 2014/35/EU en 2014/30/EU:

EN 300 328 V.1.9.1 clause 5.3.10; 5.3.11

EN 62479:2010

EN 61000-6-1:2007; EN 61000-6-3:2007/A1:2011;

EN 301 489-1 V1.9.2; EN 301 489-17 V2.2.1

EN 60335-1: 2012 + AC:2014 + A11:2014

EN 62233:2008

Sono state eseguite tutte le necessarie prove di radiofrequenza. / All essential radio test suites have been carried out.

Tous les essais nécessaires de radiofréquence ont été effectués. / Alle erforderlichen Funkfrequenzproben wurden ausgeführt.

Han sido realizadas todas las necesarias pruebas de radiofrecuencia. / Alle nodige radiofrequentieproeven zijn uitgevoerd.

COSTRUTTORE o RAPPRESENTANTE AUTORIZZATO:

MANUFACTURER or AUTHORISED REPRESENTATIVE:

CONSTRUCTEUR ou REPRESENTANT AUTORISÉ:

HERSTELLER oder AUTORISIERTER VERTRETER:

FABRICANTE o REPRESENTANTE AUTORIZADO:

FABRIKANT of GEVOLMAGHTIGDE VERTEGENWOORDIGER:

ELITE S.R.L.

VIA FORNACI, 4 - 35014

FONATANIVA - PADOVA

ITALY

Questa dichiarazione viene emessa sotto la sola responsabilità del costruttore e, se applicabile, del suo rappresentante autorizzato.

This declaration is issued under the sole responsibility of the manufacturer and, if applicable, his authorized representative.

Cette déclaration est rédigée sous la seule responsabilité du constructeur et, si applicable, de son représentant autorisé.

Diese Erklärung wird unter der ausschließlichen Verantwortlichkeit des Herstellers und, falls anwendbar, seines autorisierten Vertreters ausgestellt.

Esta declaración es emitida bajo la sola responsabilidad del fabricante y, si aplicable, de su representante autorizado.

Deze verklaring wordt geheel onder verantwoordelijkheid van de fabrikant en indien van toepassing van diens gevolmachtigde vertegenwoordiger afgegeven.



Giulio Bertolo, CEO

Nome e posizione / Name and title

Nom et titre / Name and Title

Nombre y cargo / Naam en de titel

Fontaniva, 09/09/2019

Luogo, data di emissione / Place, date of issue /

Lieu, date de délivrance / Ort, Datum der Ausstellung /

Lugar, fecha de expedición / Plaats, datum van afgifte

**Prohlášení o Shodě / Overensstemmelseserklæring / 適合宣言書 / 적합성 선언
Deklaracja zgodno ci / Declaração de Conformidade / Vyhlášení o zhode / 一致性声明**

Tímto prohlašuji, že tento produkt / Undertegnede erklærer, at produktet / 本製品 / 본인은 이리써 다음 제품이 / Niniejszym oświadczam, że produkt / O abaixo assinado, declara que o produto / Týmto vyhlasujem, že výrobok / 我在此声明, 本产品

Popis / Beskrivelse / 説明 / 설명 / Opis / Descrição / Popis / 描述:

Trenažer / Cykeltræner / ホームトレーナー / 홈트레이너 / Trenažer / Rolo de treinamento / Domáci trenažer / 家用训练器

Model / Model / 모델 / 모델 / Model / Modelo / Model / 型号: Turno

Výrobce / Mærke / 商標 / 상표 / Znak towarowy / Marca / Ochranná známka / 商標 : Elite

Spĺňuje všechny technické předpisy vztahující se k výrobkům v oblasti působnosti směrnic 2014/35/UE a 2014/30/EU: Opfylder alle de tekniske forskrifter for varen inden for området af anvendeligheden af EU-direktiverne 2014/35/UE og 2014/30/EU は、理事会指令 2014/35/UE および 2014/30/EU の範囲内で、製品に適用されるすべての技術規制を満たしています。

Council Directive 2014/35/UE, 2014/30/EU의 범위 내에서 제품이 적용되는 다음 기준을 모두 준수한다고 선언합니다:

Spełnia wszystkie techniczne wymogi dotyczące produktu w ramach dyrektyw unijnych: 2014/35/UE i 2014/30/EU:

Atende a todas as normas técnicas relativas ao produto dentro do campo de aplicabilidade das Diretivas Comunitárias 2014/35/UE a 2014/30/EU:

Spĺňa všetky technické predpisy platné pre výrobok v zmysle smerníc Rady 2014/35/UE a 2014/30/EU:

满足欧洲理事会指令 2014/35/UE 和 2014/30/EU 范围内所有适用于本产品的技术法规:

EN 300 328 V.1.9.1 clause 5.3.10; 5.3.11

EN 62479:2010

EN 61000-6-1:2007; EN 61000-6-3:2007/A1:2011;

EN 301 489-1 V1.9.2; EN 301 489-17 V2.2.1

EN 60335-1: 2012 + AC:2014 + A11:2014

EN 62233:2008

Veškeré základní rádiové testy byly provedeny. / Alle de nødvendige tests for radio-frekvens er blevet udført. / すべての必須の無線テストスイツ実施済。/ 일련의 모든 필수 무선 테스트가 실시되었습니다. / Wszystkie niezbędne testy radiowe zostały przeprowadzone. / Foram realizadas todas as provas necessárias de radiofrequência. / Boli vykonané všetky nevyhnutné rádiové testy. / 已执行所有必要的无线电测试集。

VÝROBCE NEBO ZPLNOMOCNĚNÝ ZÁSTUPCE:

FABRIKANTEN ELLER DENNES REPRÆSENTANT:

製造者または正式代表者:

제조업체 또는 공인 대리점:

PRODUCENT lub AUTORYZOWANY PRZEDSTAWICIEL:

FABRICANTE ou REPRESENTANTE AUTORIZADO:

VÝROBCA alebo OPRÁVNENÝ ZÁSTUPCA:

制造商或授权代表:

ELITE S.R.L.

VIA FORNACI, 4 - 35014

FONTANIVA - PADOVA

ITALY

Toto prohlášení se vydává na výhradní odpovědnost výrobce a případně jeho zplnomocněného zástupce:

Denne erklæring er udstedt under ansvar af fabrikanten og, hvis det er relevant, dennes repræsentant.

本宣言書は、製造者と、該当する場合は、製造者の正式代表者の唯一の責任において発行されます。

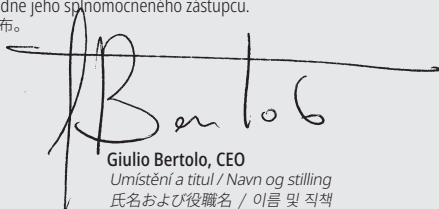
본 선언문은 제조업체와 해당될 경우 공인 대리점의 전적인 책임 하에 발행되었습니다.

Niniejsza deklaracja została wydana na wyłączną odpowiedzialność producenta i, w stosownych przypadkach, jego upoważnionego przedstawiciela.

Esta declaração é emitida sob a única responsabilidade do fabricante e, se aplicável, do seu representante autorizado.

Toto vyhlášení sa vydáva výlučne na zodpovednosť výrobcu, prípadne jeho splnomocneného zástupcu.

本声明在制造商及(适用时)其授权代表承担全部责任的条件下发布。



Giulio Bertolo, CEO

Umístění a titul / Navn og stilling

氏名および役職名 / 이름 및 직책

Nazwisko i tytuł / Nome e título

Meno a titul / 姓名和职称

Fontaniva, 09/09/2019

Místo a datum vydání / Sted og dato for udstedelsen

宣言地、発行日 / 발행 장소, 날짜

Miejsce, data wydania / Local, data de emissão

Miesto, dátum vydania / 发布地点、日期

保修 中文

1. 依据 02/02/2002 第 24 号法律以及 CE 指令 1999/44, ELITE s.r.l. 保证其产品以及组件自购买之日起可使用两 (2) 年。
2. 对于不可归责于制造商之原因而引起的缺陷, 保修无效, 比如使用产品时出现疏忽或粗心、碰撞、由非授权人员执行维护、运输导致的损坏、正常磨损。此外, 在不当使用产品以及不当遵循说明 (尤其是 ELITE s.r.l. 提供的安装和使用相关注意事项) 的情况下, 保修同样无效, 若出现此情况, 则在任何情形下, 对于最终导致的直接或间接损坏, ELITE s.r.l. 概不负责。
3. 若工厂或其某个授权服务中心已维修或更换产品, 则对于运输过程中出现的任何损失或损坏, ELITE s.r.l. 概不负责。
4. 为利用保修服务, 用户需仔细填写“客户协助卡”中的所有部分, 而且需随附财务收据或其它由卖家开具的文件 (包含卖家名称以及最终返回产品的销售日期)。如果此类文件不齐全, 则保修无效。
5. 购买者在“客户协助卡”上提供的所有信息将根据 31/12/1996 第 675 号法律规定进行处理。
6. 若除产品随附的文档外还提供有产品本身的技术图纸, 则通过写下对应的编号表明缺陷或故障部件。“客户协助卡”上需附上图纸。
7. ELITE s.r.l. 保留对其产品进行技术以及美学修改的权利, 恕不另行通知。

ZÁRUKA ČESKY

1. V souladu se zákonem č. 24 z 02/02/2002 a směrnice CE 1999/44, ELITE s.r.l. ručí za její produkty a komponenty po dobu používání dvou (2) let od data nákupu.
2. Záruka nelze uplatnit na vady způsobené z důvodů, které nejsou k tíži výrobce, jako je nedbalost či nepozornost při používání výrobku, nárazy, údržba prováděna nekompetentními osobami, škody způsobené dopravcem, či běžné opotřebení. Záruka zaniká v případě neodborného používání tohoto výrobku, nedodržování pokynů pro instalaci popsanych v návodu.
3. V případě opraveného nebo vyměněného produktu prováděného výrobcem, nebo autorizovaným servisem, Elite S.r.l. není zodpovědná za ztrátu, nebo poškození během přepravy.
4. Chcete-li využít záručního servisu, je nutné pečlivě vyplnit všechny části v “Zákaznické asistenční kartě”, která musí být předložena spolu se stvrzenkou, nebo jiným dokladem vydaným prodávajícím, který nese jméno prodávajícího a datum prodeje a název produktu. Záruka je neplatná v případě, že jeden z těchto dokumentů chybí.
5. S veškerými informacemi obsaženými na „Zákaznické asistenční kartě“ bude nakládáno v souladu s pravidly stanovenými zákonem č. 675 31/12/1996.
6. V případě, že je spolu s dokumentací dodáván také technický výkres, který obsahuje vadný komponent, je

nutné tento výkres připojit k „Zákaznické asistenční kartě“.

7. ELITE s.r.l. vyhrazuje právo uplatnit technické a estetické úpravy svých produktů bez povinnosti předchozího upozornění.

GARANTI DANSK

1. I henhold til bekendtgørelse nr. 24 af 02/02/2002 og DIREKTIV EF 1999/44, giver ELITE s.r.l. garanti for sine produkter og de anvendte materialer i en periode på to (2) år fra købsdatoen.
2. Udenfor garanti: For andres årsager end dem der kan tilskrives fabrikanten, såsom uagtsomhed eller skødesløs brug, stod, vedligeholdelse udført af ikke autoriserede personer, transportskader, normal slitage. Desuden udelukkes fra garantien: Upassende brug, forskellig fra det formål, som produktet er udviklet til og installation af samme, der ikke overholder instruktionerne fra ELITE s.r.l., for hvilke, producenten frasiger sig ethvert ansvar for eventuelle skader, der måtte opstå direkte eller indirekte som følge af ovenstående.
3. For produkter der reparerens eller udskiftes på fabrikken eller på en af producentens servicecentre, er ELITE s.r.l. ikke ansvarlig for bortkomne produktet eller skader, der måtte forekomme under transporten af samme.
4. For at opnå service under garantiperioden, skal “KUNDESERVICEKORTET” udfyldes grundigt og i alle dets dele og sendes, sammen med en kopi af kvitteringen eller anden form for dokumentation udstedt af sælger med angivelse af dennes navn og datoen, hvor salget blev foretaget. Hvis en af disse dokumenter mangler, er produktet kan garantien ikke gøres gældende.
5. Alle personfølsomme oplysninger, som kunden angiver på “KUNDESERVICEKORTET” vil blive behandlet i henhold til lov 31/12/1996 nr. 675.
6. Hvis der, i den dokumentation der er vedlagt produktet, findes en tegning med designet af det pågældende produkt, skal det defekte eller dårligt fungerende sted på produktet, der er genstand for klagen, angives ved at markere nummeret på tegningen med et kryds. Vedlæg tegningen til “KUNDESERVICEKORTET”.
7. Elite s.r.l. forbeholder sig ret til at foretage tekniske og æstetiske ændringer sine produkter uden forudgående varsel.

GARANTIE DEUTSCH

1. Firma ELITE srl garantiert - gemäß Gesetzesverordnung Nr. 24 vom 02.02.2002 und EG-Richtlinie 1999/44- das eigene Produkt und die für die Herstellung desselben verwendeten Materialien für einen Zeitraum von zwei Jahren ab Anschaffungsdatum.
2. Von dem Garantieanspruch ausgeschlossen sind Schäden, die dem Hersteller nicht zuzuschreiben sind, wie z. B. Fahrlässigkeit und Nachlässigkeit bei der

Bedienung und unsachgemäße Behandlung; Schäden, die durch Stöße verursacht werden oder infolge von Wartungsarbeiten auftreten, die von nicht autorisiertem Personal durchgeführt wurden; Transportschäden; normaler Verschleiss. Der Gewährleistungsanspruch verfällt, wenn der Einsatz des Produktes nicht dem Zwecke dient, wofür es hergestellt wurde, und dessen Installation nicht gemäss den Anleitungen von ELITE srl durchgeführt wurde, wofür in jedem Falle jegliche Verantwortung für eventuelle Schäden, die direkt oder indirekt entstehen könnten, abgelehnt wird.

3. ELITE srl ist für den Verlust oder die Beschädigung der Produkte während des Transportes zur Herstellerfirma oder zu einer von ihr eingerichteten Kundendienststelle, wo die Produkte repariert bzw. ersetzt werden, nicht verantwortlich.

4. Die Garantie darf nur beansprucht werden, wenn die "KUNDENDIENSTKARTE" sorgfältig in allen ihren Teilen ausgefüllt und der eventuellen Retourware beigegeben wird – zusammen mit dem Kassabeleg, der Rechnung oder sonstiger Quittung, die vom Verkäufer ausgestellt wurde (darauf müssen Name und Anschrift des Verkäufers sowie das Anschaffungsdatum klar ersichtlich sein). Fehlt eines der hier angeführten Dokumente, verfällt der Garantieanspruch.

5. Alle vom Konsumenten auf der "Kundendienstkarte" angeführten Informationen werden laut den im Gesetz Nr. 675 vom 31.12.1996 festgeschriebenen Normen behandelt.

6. Für den Fall, daß die dem Produkt beiliegende Dokumentation eine Zeichnung des Produktes umfasst, sind die fehlerhaften oder nicht funktionierenden Bestandteile, die Gegenstand der Reklamation sind, zu kennzeichnen, indem die nummerierten Kreise auf der Zeichnung entsprechend angekreuzt werden. Die Zeichnung ist dann der "KUNDENDIENSTKARTE" beizugeben.

7. ELITE srl behält sich das Recht vor, die eigenen Produkte - ohne Vorankündigung - technisch und optisch zu verbessern.

WARRANTY ENGLISH

1. In accordance with the law no. 24 of 02/02/2002 and CE directive 1999/44, ELITE s.r.l. guarantees its products and the components used for a period of two (2) years from the date of purchase.

2. Warranty is void for defects caused by reasons not chargeable to the manufacturer such as negligence or carelessness whilst using the product, impacts, maintenance done by non-authorized personnel, damage caused by transportation, normal wear. Additionally, warranty is void in case of improper use of the product, wrong observation of instruction, especially the notice concerning installation and use supplied by ELITE s.r.l. for which in any case it is not responsible for eventual direct

or indirect damages.

3. In case of repaired or replaced product done by the Factory or in one of its authorized Service Centers, ELITE s.r.l. is not responsible for any loss or damage during transportation.

4. To take advantage of the warranty service it is necessary to carefully fill in all its parts the "CUSTOMER ASSISTANCE CARD" which needs to accompany, along with the fiscal receipt or other document issued by the Seller which bears the name of the Seller and date selling, the eventual returned product. Warranty is void in case one of these documents are missing.

5. All the information supplied by the Purchaser on the "CUSTOMER ASSISTANCE CARD" will be handled in accordance with the rules of the law no. 675 of 31/12/1996.

6. In case there is, along with the documentation supplied with the product, a technical drawing of the product itself, indicate the defective or malfunctioning part by signing on the correspondent number. The drawing needs to be attached to the "CUSTOMER ASSISTANCE CARD".

7. ELITE s.r.l. reserves the right to apply technical and aesthetic modifications to its products without obligation of notice.

GARANTIA ESPAÑOL

1. De acuerdo con el DL nº 24 de fecha 02/02/2002 y con la directiva CE 1999/44, ELITE s.r.l. garantiza el propio producto y los materiales empleados por un periodo de dos (2) años a partir de la fecha de compra.

2. Anulación de la garantía: Por causas ajenas no imputables al fabricante tales como negligencia y mal trato durante el uso, robo, mantenimiento efectuado por personal no autorizado, daños de transporte, desgaste normal, etc. Además, la garantía queda anulada por una utilización diferente de aquella para la que el producto ha sido concebido y por la instalación y montaje del mismo no siguiendo las instrucciones

suministradas por Elite s.r.l. por lo que en cada caso se declina todo tipo de responsabilidad para eventuales daños que directa o indirectamente pudieran derivarse.

3. Para los productos reparados o sustituidos por la Casa Constructora o en alguno de sus Centros de Asistencia, Elite s.r.l. no es responsable de eventuales desperfectos o daños originados durante el transporte de los mismos.

4. Para hacer uso del servicio de garantía es necesario cumplimentar atentamente y en su totalidad la "CARTA DE ASISTENCIA AL CLIENTE" y de adjuntarla al producto, junto a una copia de la factura u otro documento justificativo emitido por el vendedor en el que se haga constar el nombre y dirección del mismo así como la fecha en la cual ha sido efectuada la venta.

5. Todas las informaciones suministradas por el consumidor e indicadas en la "Carta de Asistencia al cliente" serán

tratadas conforme a la normativa incluida en la ley 31/12/1996 nº 675.

6. Cuando, entre la documentación que acompañe al producto, esté presente un diseño del mismo, indicar las partes defectuosas o mal funcionantes motivo de la reclamación, marcando con una cruz los cuadros numerados presentes en el diseño. Adjuntar por tanto el diseño a la "CARTA DE ASISTENCIA AL CLIENTE".

7. ELITE s.r.l. se reserva el derecho de aportar modificaciones técnicas y de diseño a sus productos sin previo aviso.

GARANTIE FRANÇAIS

1. Dans le respect des normatives de la Communauté Européennes, ELITE s.r.l. garantit les propres produits et les matériaux employés pour une période de deux ans (2) à partir de la date d'achat de celui-ci.

2. Exclusions de la garantie: les défauts des produits ELITE S.r.l. créés par des causes diverses de celles imputables au constructeur, comme par exemple la négligence ou le mauvais traitement du produit durant son utilisation, chocs, opérations de manutention effectuées par des personnes non autorisées, transport, usure normale. Déterminent également l'exclusion de la garantie : l'utilisation non appropriée à la destination pour laquelle le produit a été réalisé et une installation non conforme aux instructions fournies par ELITE s.r.l., et pour lesquels de toute manière, l'on décline toute responsabilité pour d'éventuels dommages qui peuvent en dériver directement ou indirectement.

3. Pour les produits réparés ou remplacés par le fabricant ou par un de ses Centres d'Assistance, ELITE s.r.l. n'est pas responsable n'est de pertes éventuelles ou dommages intervenus durant le transport.

4. Pour bénéficier du service de garantie, il est nécessaire de remplir complètement et avec précision, la "BON DE GARANTIE DU CLIENT" et de le joindre au produit rendu, avec une copie du reçu de caisse ou tout autre document relâché par le vendeur, indiquant le nom de ce dernier et la date à laquelle a été effectuée la vente. L'absence de l'un de ces documents déterminera l'exclusion des conditions de garantie.

5. Toutes les informations fournies par l'utilisateur et reportées sur le « bon de garantie du client » seront traitées en plein accord avec les normes indiquées par la loi du 31/12/1996 nº675.

6. Si par hasard, dans la documentation jointe au produit rendu, était présent un dessin figurant le produit en objet, indiquer les parties défectueuses ou qui ne fonctionnent pas bien et qui font objet de la réclamation, indiquant avec une croix les bulles numérotées présentes sur le dessin. Joindre le dessin au "BON DE GARANTIE DU CLIENT".

7. ELITE s.r.l. se réserve le droit d'apporter des modifications techniques ou esthétiques à ses propres produits sans aucune obligation de préavis.

GARANZIA ITALIANO

1. In accordo al DL n. 24, del 02/02/2002 e alla direttiva CE 1999/44, ELITE s.r.l. garantisce il proprio prodotto e i materiali impiegati per un periodo di due (2) anni dalla data di acquisto dello stesso.

2. Esclusione della garanzia: per cause diverse da quelle imputabili al costruttore, quali ad esempio negligenza o trascuratezza nell'uso, urti, manutenzioni operate da personale non autorizzato, danni di trasporto, normale usura. Determinano, inoltre, l'esclusione dalla garanzia: l'uso non appropriato allo scopo per cui è stato realizzato il prodotto e l'installazione dello stesso non conforme alle istruzioni fornite da ELITE s.r.l., per i quali, in ogni caso, si declina qualsiasi responsabilità per eventuali danni che ne possano direttamente od indirettamente derivare.

3. Per i prodotti riparati o sostituiti presso la Casa Costruttrice o presso uno dei suoi Centri Assistenza, ELITE s.r.l. non è responsabile di eventuali smarrimenti o danneggiamenti che avvengano durante il trasporto degli stessi.

4. Per usufruire del servizio di garanzia è necessario compilare attentamente, e per intero, la "CARTA DI ASSISTENZA AL CLIENTE" e di allegarla, assieme ad una copia dello scontrino fiscale o altro documento probante rilasciato dal venditore, che riporti il nominativo dello stesso e la data in cui è stata effettuata la vendita, all'eventuale reso. La mancanza di uno dei suddetti documenti determina l'esclusione dalle condizioni di garanzia.

5. Tutte le informazioni fornite dal consumatore e riportate nella "Carta di assistenza al cliente" verranno trattate in accordo alla norma di cui alla legge 31/12/1996 nº675.

6. Qualora, tra la documentazione allegata al prodotto, sia presente un disegno del prodotto in oggetto, indicare le parti difettose o malfunzionanti oggetto del reclamo contrassegnando con una croce i bollini numerati presenti sul disegno. Allegare quindi il disegno alla "CARTA DI ASSISTENZA AL CLIENTE".

7. ELITE s.r.l. si riserva il diritto di apportare modifiche tecniche ed estetiche ai propri prodotti senza alcun obbligo di preavviso.

品質保証 (日本語)

日本国内のカワシマサイクルサプライ取扱製品の販売代理店(URL: goo.gl/T0qNHI)より購入されたELITE社製ホームトレーナーの品質保証およびクレームの問い合わせ、手順については、輸入元である株式会社カワシマサイクルサプライが定める【品質保証規定】(URL: goo.gl/EyUoXP)を参照してください。

国外の販売店で購入された製品の品質保証およびクレームの問い合わせ、手順についてはお問い合わせになりました販売店にご確認ください。

보증 한국어

1. 2002년 2월 2일자 24호 법률과 CE 지침 1999/44

에 의거하여 ELITE s.r.l.은 구입일로부터 이(2) 년 동안 사용된 자사 제품과 구성품을 보증합니다.

2. 제품 사용 중의 부주의 또는 태만, 충격, 허가되지 않은 자가 수행한 유지보수 작업, 운송 중 발생한 손상, 정상적인 마모 등 제조업체에 책임이 없는 이유로 발생한 결함에는 보증이 적용되지 않습니다. 또한 제품을 잘못 사용하거나 지침(특히 ELITE s.r.l.에서 제공한 설치 및 사용에 관한 고지 등)을 올바르게 따르지 않음으로 인해 이후에 발생하는 직간접적인 피해에 대한 책임이 ELITE s.r.l.에 없는 경우에도 보증이 적용되지 않습니다.

3. 공장이나 자사의 공인 서비스 센터에서 제품을 수리 또는 교체하는 경우, ELITE s.r.l.은 운송 중에 발생하는 손실 또는 피해에 대해 책임 지지 않습니다.

4. 보증 서비스를 이용하려면 “고객 지원 카드”의 모든 부분을 주의 깊게 작성하여 판매자가 발행하고 판매자 이름과 판매 날짜가 명시된 영수증이나 기타 증빙을 동봉하여 반환할 제품과 함께 발송해야 합니다. 이런 증빙 중 하나가 없으면 보증이 적용되지 않습니다.

5. “고객 지원 카드”에 구매자가 기입한 정보는 모두 1996년 12월 31일자 675호 법률에 의거하여 처리됩니다.

6. 제품과 함께 제공된 설명서와 함께 제품 자체의 기술 도면도 있는 경우, 불량이거나 오작동하는 부품에 해당하는 번호에 서명하여 도면에 표시하십시오. 이 도면을 “고객 지원 카드”에 첨부해야 합니다.

7. ELITE s.r.l.은 고지 의무 없이 기술 및 외양을 변경할 권리를 보유합니다.

GARANTIE DUTCH

1. In overeenkomst met (rechts)artikelnr 24 van 02-02-2002 en CE richtlijnen, geeft ELITE s.r.l. garantie op haar producten en componenten voor een periode van 2 jaar vanaf het moment van aankoop.

2. Garantie geldt niet voor defecten veroorzaakt door redenen die niet balastbaar zijn aan de fabrikant, zoals nalatigheid of onzorgvuldigheid tijdens het gebruik van het product., stoten/ botsen, handelingen gedaan door niet - geautoriseerd c.q. onprofessioneel personeel, schade door transport of normale slijtage. Bovendien geldt er geen garantie door ongeschikt gebruik van het product, gebruik van verkeerde instructie of observatie. Ook als men de gebruiksaanwijzing voor wat betreft het installeren en gebruik, aangegeven door ELITE s.r.l., niet opvolgt, wordt er in geen geval garantie gegeven aan directe of indirecte schade.

3. In geval van reparatie en/ of vervanging van onderdelen gedaan door de fabrikant, of van een van onze geautoriseerde service centers, is ELITE s.r.l. niet verantwoordelijk voor schade of verlies tijdens transport.

4. Om voor garantie in aanmerking te komen is het van groot

belang om alle gegevens op de ‘CUSTOMER ASSISTANCE CARD’ in te vullen. Deze moet samen met een aankoopbon of bewijs, getekend door de

verkoper met de gegevens van het product, de aankoopdatum en bedrijfsnaam verstuurd worden. Garantie is niet mogelijk bij het ontbreken van een van deze documenten.

5. Alle informatie, gegeven door de koper op de ‘CUSTOMER ASSISTANCE CARD’ wordt behandeld volgens (rechts) artikelnr. 675 van 31-12-1996.

6. In het geval er een document aanwezig is bij het product met een technische tekening, waar u een indicatie op kunt aangeven wat er defect is, moet u het corresponderende nummer aangeven. De tekening moet samen met de ‘CUSTOMER ASSISTANCE CARD’ card opgestuurd worden.

7. ELITE heeft het recht om technische en uiterlijke modificaties bij haar producten aan te brengen, zonder enige verplichte aankondiging.

GWARANCJA POLSKI

1. Zgodnie z ustawą nr 24 z dnia 2.02.2002 r. i Dyrektywą WE 1999/44 ELITE Srl. daje dwa (2) lata gwarancji od daty zakupu na swoje produkty i części.

2. Gwarancja nie pokrywa wad powstałych z przyczyn niezależnych od producenta, takich jak: zaniechania lub nieuwaga podczas użytkowania produktu, uderzenia czy konserwacja wykonana przez nieupoważnione osoby, uszkodzenia w czasie transportu oraz normalne zużycie. Dodatkowo gwarancja traci ważność w przypadku niewłaściwego użycia produktu, niewłaściwej interpretacji instrukcji, w szczególności uwag dotyczących montażu i użytkowania dostarczonych przez ELITE Srl. Za takie ewentualne szkody beżpośrednie lub pośrednie firma nie jest w żadnym wypadku odpowiedzialna.

3. W przypadku naprawy lub wymiany produktu wykonanej przez producenta lub w jednym z autoryzowanych punktów serwisowych firma ELITE Srl nie jest odpowiedzialna za jakiegokolwiek straty lub uszkodzenia powstałe podczas transportu.

4. Aby skorzystać z serwisu gwarancyjnego, konieczne jest dokładne wypełnienie wszystkich części „KARTY POMOCY KLIENTA”, którą należy załączyć do ewentualnie zwracanego produktu wraz z paragonem lub innym dokumentem wydanym przez sprzedawcę, zawierającym nazwę sprzedającego i datę sprzedaży. Gwarancja traci ważność w przypadku braku któregokolwiek z tych dokumentów.

5. Wszystkie informacje dostarczone przez Kupującego w „KARCIE POMOCY KLIENTA” będą przetwarzane zgodnie z przepisami ustawy nr 675 z dnia 31.12.1996 r.

6. W przypadku gdy dostarczona z produktem dokumentacja zawiera rysunek techniczny produktu, należy wskazać wadliwe lub uszkodzone części, wypisując odpowiedni numer. Rysunek należy dołączyć do „KARTY POMOCY

KLIENTA”.

7. ELITE Srl zastrzega sobie prawo do dokonywania technicznych i estetycznych zmian w swoich produktach bez konieczności uprzedniego powiadomienia.

GARANTIA PORTUGUÊS

1. De acordo com o DL n°24, de 02/02/2002 e diretiva CE 1999/44, ELITE s.r.l. garante o seu produto e os materiais utilizados durante um período de dois (2) anos a contar da data de compra do mesmo.

2. Exclução da garantia: por causas não imputáveis ao fabricante, tais como, por exemplo, negligência ou imprudência na utilização, choques, manutenções realizadas por pessoal não autorizado, danos de transporte, normal desgaste. Determinam, além disso, a exclusão da garantia: o uso não apropriado para o efeito para o qual foi realizado o produto e a instalação do mesmo não conforme às instruções fornecidas pela ELITE s.r.l., para os quais, em qualquer caso, se declina qualquer responsabilidade por eventuais danos que possam resultar, direta ou indiretamente.

3. Para os produtos reparados ou substituídos no Fabricante ou junto de um dos seus centros de assistência, ELITE s.r.l. não é responsável por eventuais perdas ou danos que se realizem durante o transporte dos mesmos.

4. Para usufruir do serviço de garantia é necessário preencher atentamente, e, na totalidade, o "PAPEL DE ASSISTÊNCIA AO CLIENTE" e de anexá-lo, juntamente com uma cópia do recibo ou outro documento comprovativo emitido pelo vendedor, que indique o nome do mesmo e a data em que foi efetuada a venda, à eventual devolução. A falta de um dos referidos documentos determina a exclusão das condições de garantia.

5. Todas as informações fornecidas pelo consumidor, descritas no "Papel de assistência ao cliente" serão tratadas de acordo com a norma prevista na Lei 31/12/1996 n°675.

6. Sempre que, entre a documentação em anexo ao produto, esteja presente um desenho do produto em questão, indicar as peças defeituosas ou avariadas objeto da reclamação marcando com uma cruz as marcas numeradas presentes no desenho. Juntar em seguida, o desenho ao "PAPEL DE ASSISTÊNCIA AO CLIENTE".

7. ELITE s.r.l. reserva-se o direito de efetuar alterações técnicas e estéticas aos seus produtos sem nenhum aviso prévio.

ZÁRUKA SLOVENSKY

1. V súlade so zákonom č. 24 z 02/02/2002 a smernicou CE 1999/44, ELITE s.r.l. garantuje záruku na svoje produkty a komponenty používané počas doby dvoch (2) rokov odo dňa zakúpenia.

2. Záruka je neplatná v prípade porúch spôsobených dôvodmi, za ktoré nezodpovedá výrobca, ako je

nedbanlivosť alebo neopatrnosť pri používaní výrobku, nárazy, údržba vykonaná neoprávneným personálom, poškodenie spôsobené prepravou, bežné opotrebovanie. Navyše je záruka neplatná v prípade nesprávneho použitia výrobku, nesprávneho dodržiavania pokynov, najmä pokynov týkajúcich sa inštalácie a použitia dodávaných spoločnosťou ELITE s.r.l. za ktoré v žiadnom prípade nenesie zodpovednosť za prípadné priame alebo nepriame škody.

3. V prípade opravy alebo výmeny produktu, ktorá bola vykonaná vo výrobnej továrni alebo v niektorom z autorizovaných servisných stredísk, spoločnosť ELITE s.r.l. nie je zodpovedná za akúkoľvek stratu alebo poškodenie počas prepravy.

4. Na využitie záručného servisu je potrebné starostlivo vyplniť všetky časti "ZÁKAZNÍCKEJ KARTY PODPORY", ku ktorej musí byť priložený daňový doklad alebo iný doklad vydaný predávajúcim, ktorý nesie meno predávajúceho a dátum predaja, prípadne vrátený produkt. Záruka je neplatná v prípade, že jeden z týchto dokumentov chýba.

5. Všetky informácie, ktoré kupujúci poskytnú na "ZÁKAZNÍCKU KARTU PODPORY", budú riešené v súlade so zákonom č. 675 z 31.12.1996.

6. V prípade, že spolu s dokumentáciou dodanou k výrobku je technický výkres samotného výrobku, označte chybnú časť popisom na príslušnom čísle. Výkres musí byť priložený k "ZÁKAZNÍCKEJ KARTE PODPORY".

7. ELITE s.r.l. si vyhradzuje právo aplikovať technické a estetické modifikácie svojich výrobkov bez povinnosti oznámenia.

Nome cliente / Name / Nom du client / Nombre cliente / Naam

Indirizzo / Address / Adresse / Dirección / Adres

Telef., Fax, e-mail

*In caso di rilievo di difetti contattare il Distributore del Vs. Paese.
In case of defect contact the distributor in your country.
Falls Sie Fehler finden, wenden Sie sich bitte an Ihren lokalen Verkäufer.
En cas de probleme contacter le vendeur ou le distributeur dans votre pays.
En caso de detección de defectos contactar el Distribuidor en su País.
In geval van een defekt neem contact op de importeur.*

Nome Prodotto / Product name / Produktname / Nom du Produit / Nombre del producto / Produkt naam

Codice Prodotto / Product item code / Produktkennzeichnung / Code du Produit / Referencia del producto / Artikel nummer

Problema rilevato / Description of the defect / Fehlerbeschreibung / Probleme relevé / Problema detectado / Omschrijving vande klacht

Data di Acquisto (comprovata da un documento probante) / Date of purchase (with fiscal receipt as proof of purchase) / Kaufdatum (Einkaufsbeleg vorlegen) / Date d'achat (démontrée par un document probant) / Fecha de compra (demostrada mediante documento) / Aankoopdatum, (met bewijs van aankoop)

Data di Produzione (presente sull'articolo) / Date of Production (present on the item) / Herstellungsdatum (ist auf dem Artikel angegeben) / Date of production (présente sur l'article) / Fecha de fabricación (presente en el producto) / Produktiedatum (aanwezig op het artikel)

Nome del Dettagliante / Distributore (presente nell'etichetta dell'imballo originale) / Name of the retailer / Distributor (present on the original carton label) / Name des Händlers / Vertriebes (wie auf Garantiekarte vermerkt) / Nom du détaillant / distributeur (présent dans l'étiquette de l'emballage original) / Nombre del Detallista / Distribuidor (presente en la etiqueta del embalaje original) / Naam van de dealer / importeur (aangegeven op de originele verpakking)

Turno 09/2019

ELITE
CARTA DI ASSISTENZA AL CLIENTE
WARRANTY CARD
GARANTIE - KARTE
CARTE DE GARANTIE
CARTA DE ASISTENCIA AL CLIENTE
GARANTIE KAART

Nazwa/Nome do cliente/Meno zákaznika/姓名

Adres/Endereço/Adresa/地址

Telefon, faks, e-mail / Telef., Fax, Email/Tel., fax, email / 电话、传真、电子邮件

**W przypadku wad należy skontaktować się z krajowym dystrybutorem
Em caso de detecção de defeitos, contacte o Distribuidor do seu País.
V prípade, že chcete oznámiť poškodenie, kontaktujte distribútora vo vašej krajine
若出现缺陷，请联系您所在国家的分销商。**

Nazwa produktu/Nome do produto/Názov výrobku/产品名称

Nazwa modelu produktu/Código do produto/Kód výrobku/产品项目代码

Opis wady/Problema detectado/Zistený problém/缺陷描述

Data nabycia (z fiskalnym dowodem zakupu)/Data de compra (confirmada por um documento comprovativo) / Datum nákupu (preukázaná príslušným dokumentom) / 购买日期 (附上财务收据作为购买证明)

Data produkcji (podana na produkcie)/Data de produção (presente no artigo)/Datum výroby (uvedený na položke) / 生产日期 (显示在商品上)

Nazwa sprzedawcy detalicznego/dystrybutora (podana na oryginalnej etykiecie opakowania)/Nome do retalhista/distribuidor (presente na etiqueta da embalagem original) / Názov maloobchodníka/distribútora (uvedený na etikete originálneho obalu) / 零售商/分销商名称 (显示在原始纸箱标签上)

Turno 09/2019

ELITE
KARTA GWARANCYJNA
CARTA DE ASSISTÊNCIA AO CLIENTE
KARTA ZÁKAZNÍCKÉHO SERVISU
保修卡

Jméno klienta/Kundens navn/ 氏名 / 이름

Adresa/Adresse/ 住所 / 주소

Telefon, Fax, E-mail/Telefon, fax, e-mail/ 電話番号、FAX、Eメールアドレス / 전화, 팩스, 이메일



LIST SERVISU PRO ZÁKAZNÍKA
KUNDESERVICEKORT

保証カード
보증 카드

V případě zjištění defektů kontaktujte distributora Vaší země.
I tilfælde af påvisning af fejl skal der tages kontakt til forhandleren i brugslandet.

不具合が発生した場合は、お住まいの国の販売店にご連絡ください。
제품이 불량인 경우 해당 국가의 유통업체에 문의하십시오.

Název výrobku/Produktnavn/ 製品名 / 제품 이름

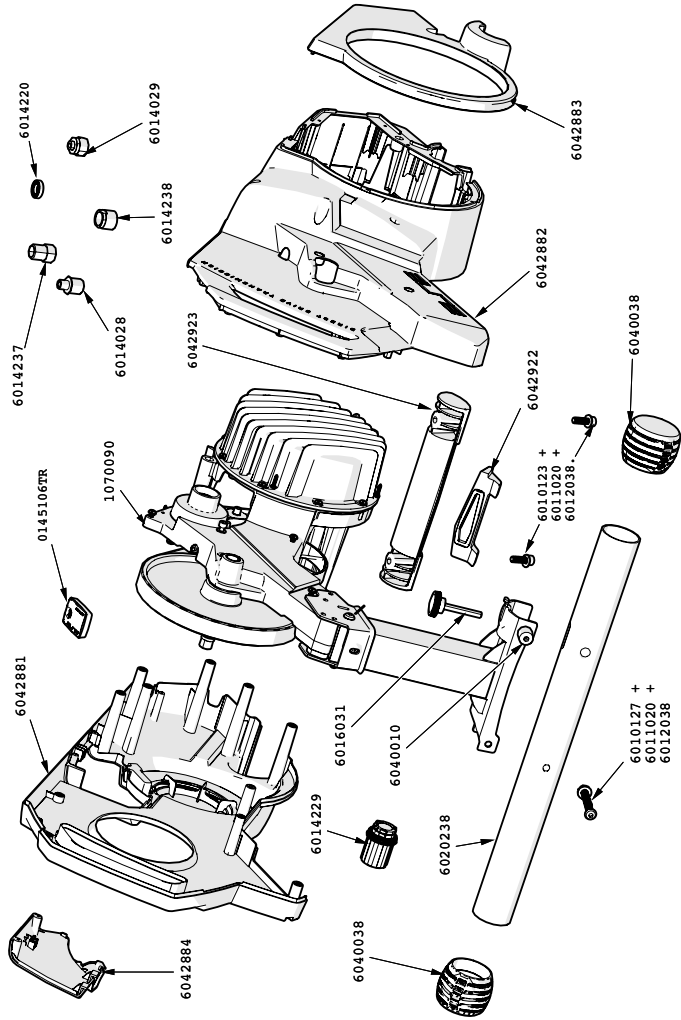
Kód výrobku/Produktkode/ 製品の品目コード / 제품 품목 코드

Zjištěný problém/Problem med produktet/ 欠陥についての説明 / 불량에 대한 설명

Datum koupě (potvrzené dokladem)/Købsdato (bevist af et dokument)/ 購入日 (購入証明としての領収書付き) / 구입일(영수증을 구매 증빙으로 제공)

Datum výroby (přítomné na výrobku)/Produktion dato (angivet på produktet)/ 生産年月日 (品目上に記載) / 제조일(물품에 표시됨)

Jméno prodejce/distributora (přítomné na etiketě originálního obalu)/Navn på forhandler/distributør (angivet på etiketten på den originale emballage)/ 小売業者/配送業者名 (出荷時の段ボールラベルに記載) / 판매처/유통업체 이름 (원래 상자 라벨에 표시됨)



ELITE
CHANGE YOUR RIDE



ELITE S.R.L.

VIA FORNACI, 4
35014 FONTANIVA
PADOVA - ITALY

ELITE-IT.COM



code 6054827