

## 12/24V DC CONSTANT VOLTAGE LED MARKER LIGHTS

**PLEASE READ THESE INSTRUCTIONS CAREFULLY BEFORE INSTALLATION  
LEAVE A COPY FOR THE USER / MAINTENANCE ENGINEER FOR FUTURE REFERENCE**

### FEATURES

- IP66 for use in marine applications
- Stainless Steel grade 316
- Can be used with either a 12VDC or 24VDC Constant Voltage LED Driver.

### IMPORTANT INSTALLATION INFORMATION

- Installation should be carried out in accordance with the latest edition of the National Wiring Regulations. If in doubt, consult a qualified electrician.
- Ensure that ALL electrical connections are tight with no loose strands.
- **PLEASE NOTE: The Marker Lights are 12/24V DC Constant Voltage Devices. They must be connected in parallel and the correct polarity must be observed when connecting to other 12/24V DC devices and to the Constant Voltage LED Driver.**
- This is a Class III luminaire and **MUST NOT** be connected directly to a mains supply
- This luminaire is not dimmable.

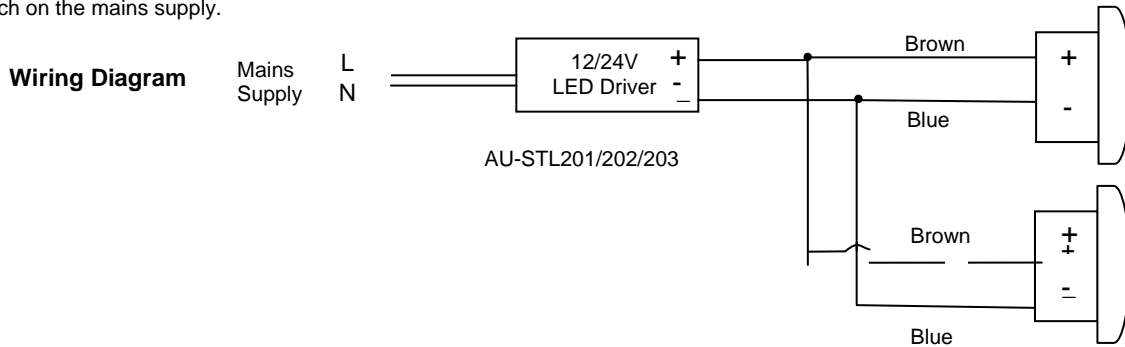


This luminaire is not suitable for covering with insulation material.

### INSTALLATION INSTRUCTIONS

**Before commencing installation or maintenance, ensure electricity is switched off at the mains.**

1. Select the required position for the LED marker light. Beware of joists, water pipes and electric cables
2. A cutout hole of 45mm is required for recessed installations. For surface mount applications a pattress, AU-STLPT1, is available (sold separately).
3. Install the LED Driver. Please see the LED Driver instructions for wiring and installation details.
4. Please note that the marker light has 1m of cable when planning the installation.
5. Connect the cable from the marker light to the Constant Voltage LED Driver via a suitable junction box, i.e. AU-JB1002.
6. Ensure that the polarity is correct (brown +ve and blue -ve), see Wiring Diagram below.
7. If more than one marker light is to be installed ensure that they are connected in parallel, see the wiring diagram below.
8. Switch on the mains supply.



### Environmental Protection (W.E.E.E.) – Aurora’s WEEE Reg.No. WEE/BG0130YX(UK Only)



Waste Electrical & Electronic Equipment Regulations (WEEE) requires that any of our products showing this marking (left) must not be disposed of with other household or commercial waste. Aurora does not levy any WEEE disposal charges to its customers for affected WEEE related products. To prevent possible harm to the environment or human health from uncontrolled waste disposal, please separate any such product from other waste types and recycle it responsibly at your local facilities. Check with your Local Authority, Recycling Centre or retailer for recycling advice. If, when you purchased any Aurora product, your supplier included a WEEE disposal fee, you should then contact your supplier for advice on his take back of the product for the correct disposal.

### WARRANTY

See [www.auroralighting.com](http://www.auroralighting.com) for full details of warranties and Extended Warranty Terms and Conditions. The warranty is invalid in the case of improper use, tampering, and removal of the Q.C. date label, installation in an improper working environment or installation not according to the current edition of the National Wiring Regulations. Should this product fail during the warranty period it will be replaced free of charge, this is subject to correct installation and return of the faulty product. Aurora does not accept responsibility for any installation costs associated with the replacement of this product. This warranty is in addition to the statutory rights in your country of purchase. Aurora reserves the right to alter specifications without prior notice.

# BALISES LED À TENSION CONSTANTE 12/24V CC

**VEUILLEZ LIRE ATTENTIVEMENT CES INSTRUCTIONS AVANT L'INSTALLATION  
ET EN LAISSER UN EXEMPLAIRE À L'UTILISATEUR OU AU TECHNICIEN D'ENTRETIEN POUR  
RÉFÉRENCE**

## CARACTÉRISTIQUES

- Classé IP66 pour utilisation dans des applications marines
- Acier inoxydable de qualité 316
- Compatible avec un driver de LED à tension constante 12V CC ou 24V CC

## INFORMATIONS D'INSTALLATION IMPORTANTES

- Cette installation doit être effectuée en conformité avec la dernière édition du Règlement national de câblage. En cas de doute, consultez un électricien qualifié.
- Veillez à ce que TOUTES les connexions électriques soient bien serrées sans fils lâches.
- **À NOTER : les balises sont des dispositifs à tension constante 12/24V CC. Elles doivent être connectées en parallèle et la polarité doit être respectée pour un branchement sur d'autres appareils 12/24V CC et sur le driver de LED à tension constante.**
- Luminaire de classe III, **NE DOIT PAS** être directement branché au secteur.
- Ce luminaire n'est pas gradable.

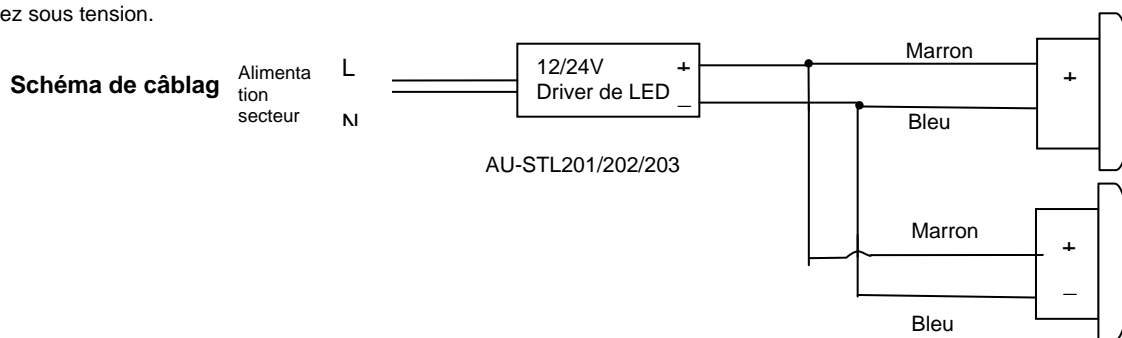


Ce luminaire ne doit pas être couvert avec un matériau isolant.

## INSTRUCTIONS D'INSTALLATION

**Avant de commencer l'installation ou l'entretien, vérifiez que l'alimentation est coupée au niveau du secteur.**

1. Choisissez la position requise pour la balise LED. Faites attention aux solives, aux conduites d'eau et aux câbles électriques.
2. Une découpe de 45 mm est nécessaire pour les installations encastrées. Pour les montages en surface, un boîtier, l'AU-STLPT1, est disponible (vendu séparément).
3. Installez le driver de LED. Reportez-vous aux instructions du driver de LED pour connaître les détails du câblage et de l'installation.
4. Pour prévoir votre installation, sachez que la balise dispose d'un mètre de câble.
5. Branchez le câble de la balise sur le driver de LED à tension constante par le biais d'un bornier approprié, par exemple l'AU-JB1002.
6. Vérifiez que la polarité est correcte (+ marron et - bleu), voir le schéma de câblage ci-dessous.
7. Si vous devez installer plusieurs balises, vérifiez qu'elles sont connectées en parallèle, voir le schéma de câblage ci-dessous.
8. Mettez sous tension.



**Protection de l'environnement (D.E.E.E.) – N° d'inscription DEEE d'Aurora en Grande-Bretagne WEE/BG0130YX (Royaume-Uni uniquement)**



Les Règlements relatifs aux déchets d'équipements électriques et électroniques (DEEE) exigent que nos produits portant ce marquage (à gauche) ne soient pas jetés avec d'autres ordures ménagères ou déchets commerciaux. Afin de prévenir tout risque pour l'environnement ou la santé publique, veuillez ne pas jeter ce type de produits avec les autres déchets et le recycler de manière responsable auprès de vos installations locales. Veuillez vous rapprocher des autorités compétentes, des centres de recyclage ou de votre distributeur pour des conseils concernant le recyclage de ces produits.

## GARANTIE

Voir [www.auroralighting.com](http://www.auroralighting.com) pour plus de détails sur les garanties et les conditions d'extension de garantie. La garantie n'est pas valable dans le cas d'une mauvaise utilisation, d'une mauvaise manipulation, de l'élimination de l'étiquette de traçabilité avec la date, de l'installation dans un environnement de travail inapproprié ou de l'installation ne suivant pas le règlement national en vigueur. Si ce produit a une défaillance durant la période de garantie, il sera remplacé gratuitement, cela est sujet à une installation correcte et le retour du produit défectueux. Aurora n'accepte aucune responsabilité pour tous les coûts d'installation liés au remplacement de ce produit. Cette garantie s'ajoute aux droits légaux dans votre pays d'achat. Aurora se réserve le droit de modifier les spécifications sans préavis.