

GB

Support the Drywall Kit to the building structure by Hanger Wires, alternatively screw to Wood Blocking or black iron (by others). Follow wiring directions on fixture installation instruction sheet to complete electrical splices.
Rotate and slide the PANEL Housing as required to fit through the drywall opening as indicated by the directional arrow in figure and place it on the Drywall Kit.

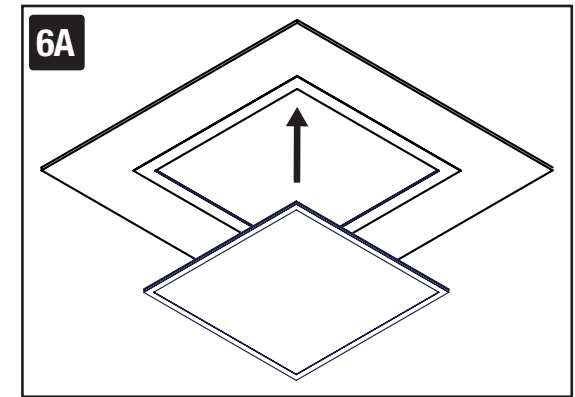
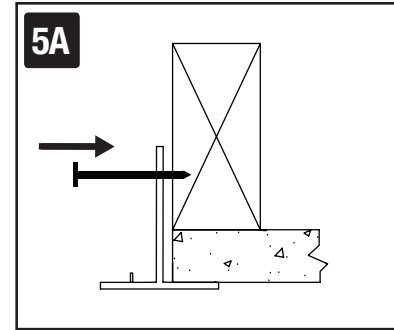
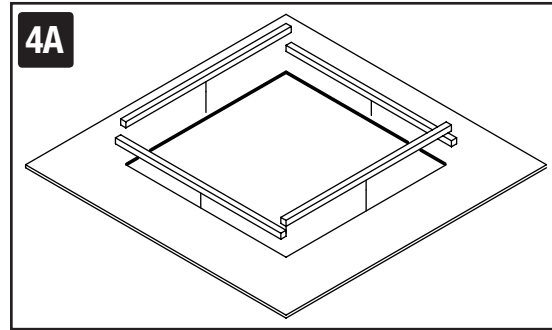
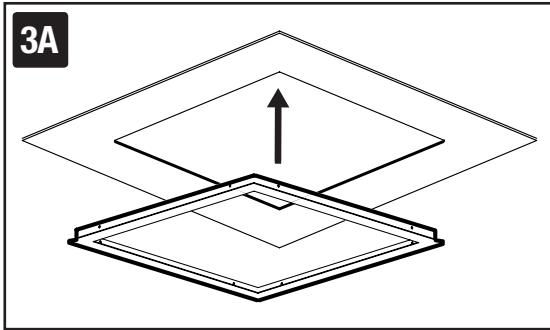
FR

Soutenez le Kit de fixation à la structure du bâtiment par des filins de suspension, ou, alternativement, vissez sur la structure bois (ou autres). Suivez les instructions de câblage indiquées sur la notice d'installation pour terminer le raccordement électrique. Basculez et faites glisser la dalle LED au besoin pour la faire passer à travers l'ouverture comme indiqué par la flèche directionnelle dans la figure puis placez-la dans la structure fixée.

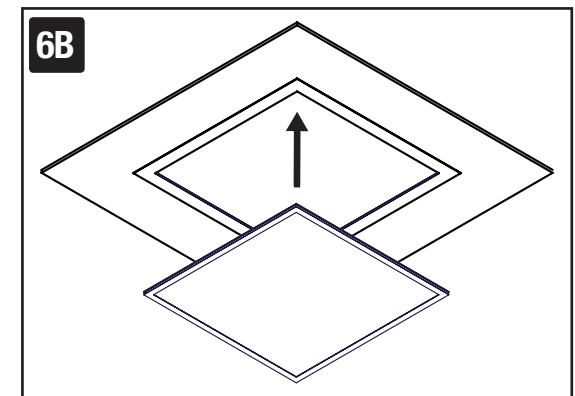
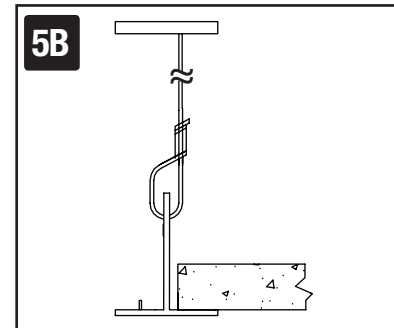
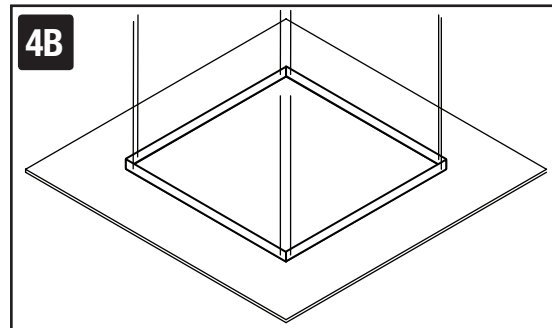
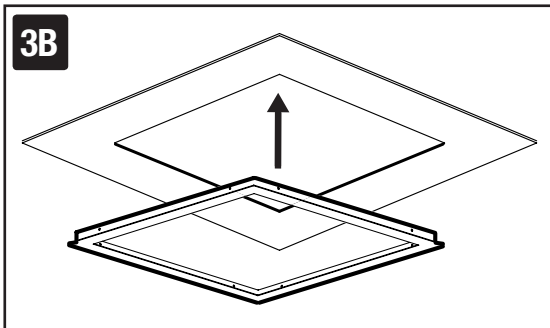
ES

Fijar el kit de pladur a la estructura del edificio por alambres de suspensión, alternativamente atornillar al molde de madera o hierro negro (por otros). Seguir las instrucciones de cableado en la hoja de instrucciones de instalación del aparato para completar los empalmes eléctricos. Girar y deslizar la carcasa del PANEL para que encaje en la apertura del pladur en la dirección que indica la flecha en el dibujo y colocarlo en el Kit.

GB / FR / ES: WOOD BLOCKING INSTALLATION INFORMATION / INFORMATION D'INSTALLATION SUR STRUCTURE BOIS / INFORMACIÓN PARA INSTALAR EL MOLDE DE MADERA



GB / FR / ES: HANGER WIRES INSTALLATION INFORMATION (Wire Not Included) / INFORMATION INSTALLATION AVEC FILINS DE SUSPENSION (Non inclus) / INFORMACIÓN PARA LA INSTALACIÓN DE LOS CABLES DE SUSPENSIÓN (CABLE NO INCLUIDO)



AR-DWFK22C

GB**FLAT PANEL DRYWALL KIT**

PLEASE READ THESE INSTRUCTIONS CAREFULLY BEFORE INSTALLATION
LEAVE A COPY FOR THE USER / MAINTENANCE ENGINEER FOR FUTURE REFERENCE

**WARNING CAUTION**

IMPORTANT
READ CAREFULLY BEFORE INSTALLING FIXTURE.
RETAIN THESE INSTRUCTIONS FOR FUTURE REFERENCE.

Fixtures must be wired in accordance with the National Electrical Code and all applicable local codes.

Proper grounding is required for safety.

THIS PRODUCT MUST BE INSTALLED IN ACCORDANCE WITH THE APPLICABLE INSTALLATION CODE BY A PERSON FAMILIAR WITH THE CONSTRUCTION AND OPERATION OF THE PRODUCT AND THE HAZARDS INVOLVED.

Ensure power is switched off before installing or maintaining fixture.

**WARNING CAUTION****SAFETY INSTRUCTIONS**

WARNING: Risk of fire or electric shock. Suitable for Damp locations.

WARNING: Install Drywall Kit & Panel per local codes.

Suitable for installation in Sheet Rock/ Plasterboard in Non-Insulated Ceilings.

Not for continuous row mounting.

WARNING: Do not handle energized fixture when hands are wet, when standing on wet or damp surfaces, or in water.

WARNING: Drywall kit should not be screwed directly onto the sheetrock/plaster board and should be independently supported to the building structure through wooden blocks or hanger wires.

WARRANTY:

This product has a warranty period of 1 year from the date of purchase. The warranty is invalid in the case of improper use, installation, tampering and removal of the Q.C. date label, installation in a improper working environment or installation not according to the current edition of the National Electric Code. Should this product fail during the warranty period it will be replaced free of charge, subject to correct installation and return of the faulty unit. Aurora does not accept responsibility for any installation costs associated with the replacement of this product. This warranty is in addition to the statutory rights in your country of purchase. Aurora reserves the right to alter specifications without prior notice.

FR**KIT DE FIXATION PLAFOND PLATRE POUR DALLE LED**

VEUILLEZ LIRE ATTENTIVEMENT CES INSTRUCTIONS AVANT L'INSTALLATION
CONSERVEZ UNE COPIE DE CES INSTRUCTIONS POUR L'UTILISATEUR / LE TECHNICIEN DE MAINTENANCE POUR TOUTE CONSULTATION ULTERIEURE

**ATTENTION PRUDENCE**

IMPORTANT
VEUILLEZ LIRE CES INSTRUCTIONS AVANT L'INSTALLATION
CONSERVEZ-EN UNE COPIE POUR L'UTILISATEUR OU LE TECHNICIEN DE MAINTENANCE POUR TOUTE CONSULTATION ULTERIEURE

L'appareil doit être installé par un professionnel suivant les règles de l'art et en conformité avec le code d'électricité national en vigueur ou toutes autres réglementations locales applicables.

Connectez à la terre pour votre sécurité.

CE PRODUIT DOIT ÊTRE INSTALLÉ SELON LA NOTICE D'INSTALLATION PAR UNE PERSONNE FAMILIARISEE AVEC LA CONSTRUCTION ET L'EXPLOITATION DU DIT PRODUIT ET LES RISQUES ENCOURUS.

Assurez-vous que l'alimentation est coupée avant l'installation ou l'entretien de l'appareil.

**ATTENTION PRUDENCE****CONSIGNES DE SÉCURITÉ**

ATTENTION: Risque d'incendie ou d'électrocution. Convient aux endroits humides.

AVERTISSEMENT: Installez votre Kit Fixation & la Dalle LED selon la réglementation locale en vigueur. Convient pour l'installation dans les plafonds plâtre non-isolés. Ne convient pas pour le montage en enfilade.

AVERTISSEMENT: Ne pas manipuler l'appareil sous tension lorsque les mains sont humides, en se tenant debout sur des surfaces mouillées ou humides, ou dans l'eau.

AVERTISSEMENT: Le Kit de fixation ne doit pas être vissé directement dans les plaques de plâtre et doit être supporté indépendamment à la structure du bâtiment par des blocs de bois ou des fils de suspension.

GARANTIE:

Ce produit a une période de garantie de 1 ans à compter de la date d'achat. La garantie est annulée dans le cas d'une mauvaise utilisation, installation, manipulation, de la disparition de l'étiquette de date de QC, de l'installation dans un environnement inapproprié ou de l'installation en désaccord avec les normes électriques nationales en vigueur. Si ce produit est défectueux pendant la période de garantie, il sera remplacé gratuitement, sous réserve de corriger l'installation et de retourner de l'unité défectueuse. Aurora décline toute responsabilité pour tous les coûts d'installation associés au remplacement de ce produit. Cette garantie complète les droits légaux dans votre pays d'achat. Aurora se réserve le droit de modifier les spécifications sans préavis.

ES**KIT PLADUR PANEL PLANO**

LEA ESTAS INSTRUCCIONES DETENIDAMENTE ANTES DE LA INSTALACIÓN
GUARDE UNA COPIA PARA FUTURA REFERENCIA DEL USUARIO / TÉCNICO DE MANTENIMIENTO

**PRECAUCIÓN ADVERTENCIA**

IMPORTANTE
LEER DETENIDAMENTE ANTES DE INSTALAR EL DISPOSITIVO
GUARDAR ESTAS INSTRUCCIONES PARA FUTURAS REFERENCIAS

Los aparatos deben ser cableados según la Normativa Eléctrica Nacional y cualquier otra Local

Se requiere conexión a tierra adecuada para total seguridad.

ESTE PRODUCTO DEBE SER INSTALADO SEGÚN LA INSTALACIÓN PERTINENTE PROGRAMAR POR UNA PERSONA FAMILIARIZADA CON EL FUNCIONAMIENTO Y ESTRUCTURA DEL PRODUCTO Y LOS RIESGOS QUE CONLLEVE.

Asegurarse que la corriente esté desconectada antes de la instalación o mantenimiento del aparato.

**PRECAUCIÓN ADVERTENCIA****INSTRUCCIONES DE SEGURIDAD**

AVISO: Riesgo de fuego o descarga eléctrica. Apropiado para lugares húmedos

AVISO: Instalar Panel & Kit Pladur según las normativas locales.

Apropiado para instalar en falso techo continuo/pladur en techos no aislados No para montaje en línea continua

AVISO: No manipular aparatos eléctricos con las manos húmedas, ni de pie sobre superficies húmedas o en el agua.

AVISO: El Kit Pladur no debe atornillarse directamente sobre el pladur / falso techo continuo. Debería ser fijado independientemente de la estructura del edificio mediante un molde de madera o cables de suspensión.

GARANTÍA:

Este producto tiene un periodo de garantía de 1 años desde la fecha de su compra. La garantía no será válida en el caso de uso o instalación inapropiados, alteración o extracción de la etiqueta con la fecha Q.C., instalación en un ambiente de trabajo inapropiado o que no cumpla la normativa actual del Código Eléctrico Nacional. Si el producto falla durante el periodo de garantía, será enviado el recambio sin coste alguno, a cambio de su correcta instalación y devolución del aparato defectuoso. Aurora no asumirá ningún coste de instalación asociado a la sustitución de este producto. Esta garantía se suma a los derechos legales existentes en su país de compra. Aurora se reserva el derecho de cambiar estas condiciones sin previo aviso.